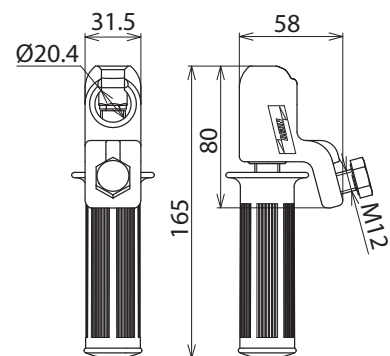


KKH 20 HG (772 313)

- Erdungs- und KurzschlieÙvorrichtungen können über den EuK-Konfigurator online zusammengestellt werden



Maßbild KKH 20 HG

Typ	KKH 20 HG
Art.-Nr.	772 313
Norm	DIN VDE 0683-100 (EN/IEC 61230)
Für Kugelfestpunkt Ø	20 mm
Temperaturbereich	-25 °C ... +55 °C
Werkstoff Klemmkörper	Cu-Legierung/gal Sn
Werkstoff Spindel	Cu-Legierung/gal Sn
Werkstoff Druckstück	Cu-Legierung/gal Sn
Verdrehungsschutz	PK1
Für Seilquerschnitt Cu	16 ... 120 mm ²
Werkstoff Flügelmutter	Cu-Legierung/gal Sn
Max. Kurzschlussstrom I _k 0,5 s	33,5 kA
Max. Kurzschlussstrom I _k 1 s	23,7 kA
Werkstoff Anschlusslasche	E-Cu/gal Sn
Werkstoff Frästeller	St, gehärtet/vernickelt
Werkstoff Feder	Federstahl
Stammdaten	
Nettogewicht	400.000 g/st
Zolltarifnummer (Komb. Nomenklatur EU)	85359000
GTIN (EAN)	4013364054448
VPE	1 ST

Änderungen in Form und Technik, bei Maßen, Gewichten und Werkstoffen behalten wir uns im Sinne des Fortschrittes der Technik vor. Die Abbildungen sind unverbindlich.

Der max. Kurzschlussstrom muss für Klemmen und Erdungs- und KurzschlieÙseile übereinstimmen!