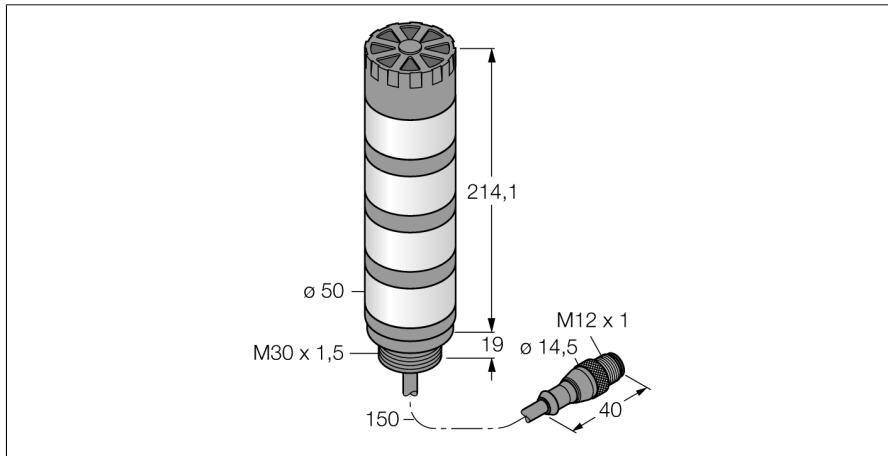
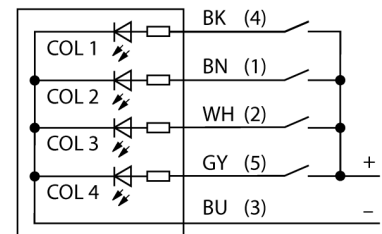


# LED-Anzeige Signalsäule TL50HBGYRAQP



- Signaltongeber max. 92 dB
- Schwarzes Kunststoffgehäuse
- Schutz gegen elektromagnetische und hochfrequente Störungen
- Schutzart IP50
- Kabel mit Stecker M12X1, 150 mm
- Farben: Blau (COL 1) / Grün (COL 2) / Gelb (COL 3) / Rot (COL 4)
- Betriebsspannung: 18...30 VDC oder 24 VAC bei jeweils 45mA pro LED-Farbe
- Eingänge: PNP / NPN

### Anschlussbild



### Funktionsprinzip

Die TL50H-Signalsäulen, in der High-Brightness-Variante, sorgen für deutlich sichtbare Statusanzeigen und eine klare Bedienerführung innerhalb der gesamten Anlage. Jede Signalsäule ist aus verschiedenfarbigen LED-Elementen, mit oder ohne Signaltongeber konfiguriert und in wenigen Schritten betriebsfertig installiert – egal ob direkt an der Maschine, am Schaltschrank oder an zu überwachenden Standorten innerhalb der Fertigungslinien.

Das Anschlussbild zeigt eine PNP-Anschlusskonfiguration.

Es gibt die 5 Farben Blau(B), Grün(G), Rot(R), Gelb(Y) und Weiß(W), die in der Typenbezeichnung der leuchte die Sequenz von unten nach oben angeben. Beispiel: TL50GYRQ bezeichnet Grün, Gelb und Rot von unten nach oben.

<b>Typenbezeichnung</b>	TL50HBGYRAQP
Ident-Nr.	3014610
<b>Einsatzzweck</b>	LED Anzeigeleuchte
Funktion	Signalsäule
Kaskadierbar	Nein
Bauform	Glattrohr
Bauform Bezeichnung	TL50
Gehäusewerkstoff	Kunststoff, ABS
Fensterwerkstoff	Kunststoff, diffus
Elektrischer Anschluss	Kabel mit Steckverbinder, M12 x 1, Fünfdraht
Leitungslänge	0.15 m
Werkstoff Kabelmantel	PVC
Umgebungstemperatur	-20...+50 °C
Zulassungen	CE, UL listed
<b>Betriebsspannung</b>	18...30 VDC
DC Bemessungsbetriebsstrom	≤ 100 mA
Betriebsspannung $U_b$	≥ 21 VAC
Betriebsspannung $U_b$	≤ 27 VAC
Ansprechzeit typisch	< 10 ms
<b>Lichtart</b>	Blau Grün Gelb Rot
Dimmbar	Nein
Signaltoncharakteristik	Dauerton
Lautstärke	92 dB

**LED-Anzeige  
Signalsäule  
TL50HBGYRAQP**

**Zubehör**

Typ	Ident-Nr.		Maßbild
SMB30A	3032723	Montagewinkel, rechtwinklig, Edelstahl, für Sensoren mit 30mm Gewinde	
SMB30FA	3074005	Montagewinkel; Werkstoff VA 1.4401	
SMB30SC	3052521	Montagehalterung, PBT-schwarz, für Sensoren mit 30-mm-Gewinde, ausrichtbar	