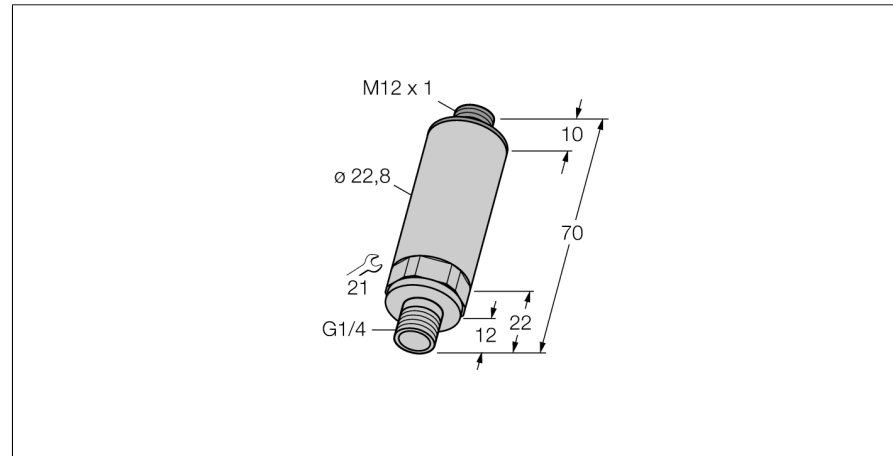
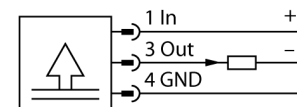


**Drucktransmitter  
mit Spannungsausgang (3-Leiter)  
PT002A-14-LU2-H1131**



- kompakte und robuste Bauart
- Druckanschluss mit integrierter Druckspitzenblende
- minimaler Temperatureinfluss auf die Genauigkeit im gesamten Temperaturbereich -40...125°C
- hervorragende EMV-Eigenschaften
- Druckbereich 0 ... 1,6 bar abs.

**Anschlussbild**



**Funktionsprinzip**

Die Drucksensoren der Serie PT...-1 arbeiten mit keramischen Messzellen. Durch die Druckeinwirkung auf das Keramikträgermaterial wird ein druckproportionales Signal erzeugt und elektronisch weiterverarbeitet. Das verarbeitete Signal steht je nach Sensorvariante als Analogausgang 4...20mA (2-Leiter) oder 0...10V (3-Leiter) zur Verfügung.

<b>Typenbezeichnung</b>	PT002A-14-LU2-H1131
Ident-Nr.	6831709
<b>Absolutdruck</b>	0...1.6 bar abs.
Arbeitsbereich	0...23.21 psi abs.
Arbeitsbereich	0...0.16 MPa abs.
zulässiger Überdruck	≤ 5 bar
Berstdruck	≥ 5 bar
Ansprechzeit	< 2 ms, typ. 1 ms
<b>Versorgung</b>	
Betriebsspannung	11.4...33 VDC
Stromaufnahme	≤ 4 mA
Schutzmaßnahme	SELV nach EN 50178
Kurzschluss-/ Verpolungsschutz	ja/ ja
Schutzart und -klasse	IP67/ III
<b>Ausgänge</b>	
Ausgang 1	Analogausgang
<b>Analogausgang</b>	
Spannungsausgang	0...10V
Arbeitsbereich	0...10 V (3-Leiter)
Bürde	≥ 10 kΩ
Genauigkeit LHR Analogausgang	± 0.3 % v. E. BSL
Abgleichgenauigkeit 0-Punkt	0.3 % v.E.
Abgleichgenauigkeit Endwert	0.3 % v.E.
<b>Temperaturverhalten</b>	
Medientemperatur	-40...+125°C
Temperaturkoeffizient Nullpunkt Tk0	± 0.15 % v.E./10 K
Temperaturkoeffizient Spanne T <sub>is</sub>	± 0.15 % v.E./10 K
<b>Umgebungsbedingungen</b>	
Umgebungstemperatur	-40...+85°C
Lagertemperatur	-40...+85°C
Vibrationsfestigkeit	20 x g (9...2000 Hz, 2...9 Hz mit Amplitude +/-15 mm), gemäß IEC 68-2-6
Schockfestigkeit	100 g (11 ms) , gemäß IEC 68-2-27
<b>Gehäuse</b>	
Gehäusewerkstoff	Edelstahl/Kunststoff, V2A (1.4305)
Werkstoff Druckanschluss	Edelstahl A2 1.4305 (AISI 303)
Werkstoff Druckaufnehmer	Keramik Al <sub>2</sub> O <sub>3</sub>
Werkstoff Dichtung	FPM
Prozessanschluss	G 1/4" Außengewinde
Schlüsselweite Druckanschluss/Überwurfmutter	SW 21
Elektrischer Anschluss	Steckverbinder, M12 x 1
max. Anziehdrehmoment Gehäusemutter	20 Nm

**Drucktransmitter  
mit Spannungsausgang (3-Leiter)  
PT002A-14-LU2-H1131**

---

**Referenzbedingungen nach IEC 61298-1**

Temperatur	15...+25 °C
Luftdruck	860...1060 hPa abs.
Luftfeucht	45...75 % rel.
Hilfsenergie	24 VDC

---

**MTTF** 114 nach SN 29500 (Ed. 99) 20 °C