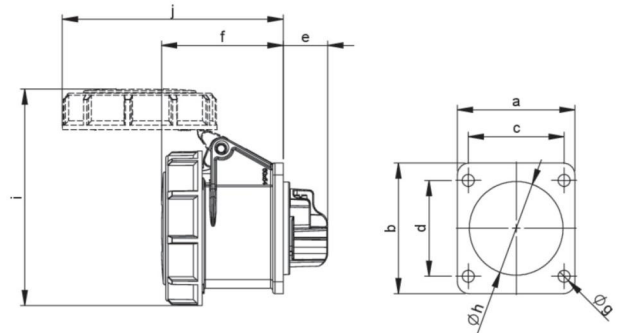


Artikel-Nr.	<b>3132-6f9</b>
Bezeichnung	<b>CEE-Anbausteckdose gerade (54x60mm) 16A 3p 6h IP67</b>
Langbeschreibung	CEE-Anbausteckdose gerade (54x60mm) 16A 3p 6h IP67 Gehäusematerial: PA6 Nennstrom: 16A Polzahl: 3 (2P+PE) Uhrzeit-Stellung: 6h Nennspannung/Frequenz: 200-250V~ / 50+60Hz Kontakte: Messing Anschlusstechnik: Schraubklemmen Abmessungen (Flansch/Bohrung): 54x60 mm / 44x44 mm Schutzart: IP67
GTIN (EAN)	9003399718236
Ursprungsland	AT
Zolltarifnummer	85366990
Nettogewicht	0,124 kg
Verpackungsmenge	10
Mindestbestellmenge	10

ETIM 9.0	EC001317
IEC-Stromstärke	16 A
Spannung nach EN 60309-2	230 V (50+60 Hz) blau
Polzahl	3
Uhrzeit-Stellung	6 h
Kennfarbe	blau
Schutzart (IP)	IP67
Anschlusstechnik	Schraubklemme
Steckrichtung	gerade
Werkstoff	Kunststoff
Kontaktmaterial	CuZn
Oberflächenbehandlung Kontakte	unbehandelt
Flanschmaß vertikal	60 mm
Bohrlochabstand vertikal	44 mm
Flanschmaß horizontal	54 mm
Bohrlochabstand horizontal	44 mm

a	54 mm
b	60 mm
c	44 mm
d	44 mm
e	21 mm
f	56 mm
g	5,5 mm
h	43 mm
i	100 mm
j	101 mm
Leitung flexibel	1-2,5 mm <sup>2</sup>
Leitung starr	1-4 mm <sup>2</sup>
Kontaktschrauben	100 Ncm
Abmantelungslänge	50 mm
Abisolierlänge	10-12 mm
Umgebungstemperatur	-25 – 40 °C
Temperaturbeständigkeit	-25 – 80 °C



<https://www.pcelectric.at/shop/de/?func=detail&artnr=3132-6f9>

