

socle de prise tableau incliné - plastron 100x92, fixation 85x77

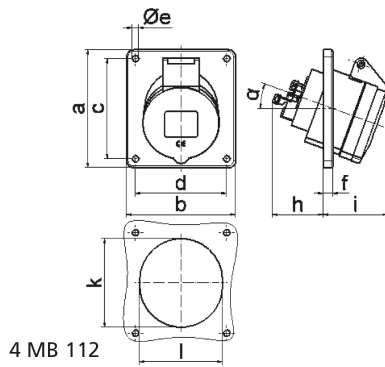


Description de l'article	
Référence	12787
EAN	4024941127875
Groupe de produits	socle de prise tableau Quick-Connect incliné
Intensité	16A
Nombre de pôles	5p
Disposition des phases	3P+N+PE
Emplacement du contact de protection	2h
Tension	> 50V

Description de l'article	
Fréquence	plus de 300 à 500Hz inclus
Indice de protection	IP44
Code couleur	vert
Couleur de l'appareil	couv. rabatt. vert RAL 6002, boîtier gris RAL 7035
Connectique	technique de connexion à ressort sans vis avec bornes à ressort de traction avec contact Kontex
Section maximale des conducteurs	4,0 mm ²
Entrée de câble	autre
Hauteur de l'appareil en mm	100mm
Largeur de l'appareil en mm	92mm
Profondeur de l'appareil en mm	96mm
Dimension verticale du plastron en mm	100mm
Dimension horizontale du plastron en mm	92mm
Écartement vertical entre les trous de perçage en mm	85mm
Écartement horizontal entre les trous de perçage en mm	77mm
Matériau du boîtier	polyamide
Contacts	le porte-contacts est en polyamide, les contacts sont en laiton nu

Autres caractéristiques techniques	
	L'inclinaison est de 20°

Données logistiques	
Poids unitaire	0.16 Kg / null
Type d'emballage	null
Contenu	1 ST
EAN	4024941127875
Longueur	96 mm
Largeur	92 mm
Hauteur	100 mm
Poids	0,161 kg
Volume	883,2 ccm
Type d'emballage	null
Contenu	10 ST
EAN	4024941829748
Longueur	245 mm
Largeur	177 mm
Hauteur	185 mm
Poids	1,733 kg
Volume	7 140 ccm



Ampere	16	16	16	32	32	32
Polzahl	3	4	5	3	4	5
a	74,0	100,0	100,0	100,0	100,0	100,0
b	62,0	92,0	92,0	92,0	92,0	92,0
c	60,0	85,0	85,0	85,0	85,0	85,0
d	52,0	77,0	77,0	77,0	77,0	77,0
e ø	5,5	5,5	5,5	5,5	5,5	5,5
f	8,0	8,0	8,0	8,0	8,0	8,0
h	46,0	46,0	46,0	55,0	55,0	55,0
i	48,0	50,0	55,0	68,0	68,0	60,0
k	57,0	65,0	70,0	75,0	75,0	78,0
l	52,0	65,0	70,0	75,0	75,0	78,0
α	20°	20°	20°	20°	20°	20°
Leiter mm ² min	1,5	1,5	1,5	2,5	2,5	2,5
Leiter mm ² max	4	4	4	10	10	10