

DATENBLATT

SC Simplex Kupplungen ohne Flansch im Kunststoffgehäuse



Beschreibung

SC Duplex Kupplungen im farbigen Kunststoffgehäuse. Flanschlose Kupplungen ermöglichen höhere Packungsdichten und können in Verbindung mit dem Keystonerahmen als Keystone-Modul verwendet werden.

Allgemeine Daten

Steckverbindertyp Anschluss 1	SC
Steckverbindertyp Anschluss 2	SC
Bauform	SC-Simplex
Gehäuse Ausführung	Flanschlos
Interner Shutter	Nein
Staubschutzkappe	Ja

Mechanische Eigenschaften

Werkstoff des Gehäuses	Kunststoff
Befestigungsart	einrasten
Werkstoff der Hülse	Keramik

Abmessungen

Länge	27,5 mm
Breite	14,7 mm
Höhe	9,2 mm

Dieses Datenblatt wurde maschinell am 24-08-2020 erzeugt. Technische Änderungen vorbehalten.



DATENBLATT

SC Simplex Kupplungen ohne Flansch im Kunststoffgehäuse

Umgebungsbedingungen

Betriebstemperatur	-40 – 85 °C
Lagertemperatur	-40 – 85 °C

Normen, Zulassungen, Zertifizierungen

Konform zu Standard	IEC61754-4
---------------------	------------

Verfügbare Varianten

Art.Nr.	Bezeichnung	Kategorie	Farbe	Geeignet für Faserart	Ausführung	Einfügedämpfung 1310nm	Einfügedämpfung 850nm
53510.1	Kupplung SC Simplex OM1/2 einteilig, flanschlos, beige, Keramikhülse	OM2	beige	Multimode	SC / PC	< 0,15 dB	
53511.1	Kupplung SC Simplex SM einteilig, flanschlos, blau, Keramikhülse	OS2	blau	Singlemode	SC / PC		< 0,15 dB
53512.1	Kupplung SC Simplex OM3 einteilig, flanschlos, aqua, Keramikhülse	OM3	aqua	Multimode	SC / PC		< 0,15 dB
53513.1	Kupplung SC Simplex OM4 einteilig, flanschlos, erikaviolett, Keramikhülse	OM4	erika-violett	Multimode	SC / PC		< 0,15 dB
53513.1OM5	Kupplung SC Simplex OM5 einteilig, flanschlos, limettengrün, Keramikhülse	OM5	limettengrün	Multimode	SC / PC		< 0,15 dB

Dieses Datenblatt wurde maschinell am 24-08-2020 erzeugt. Technische Änderungen vorbehalten.

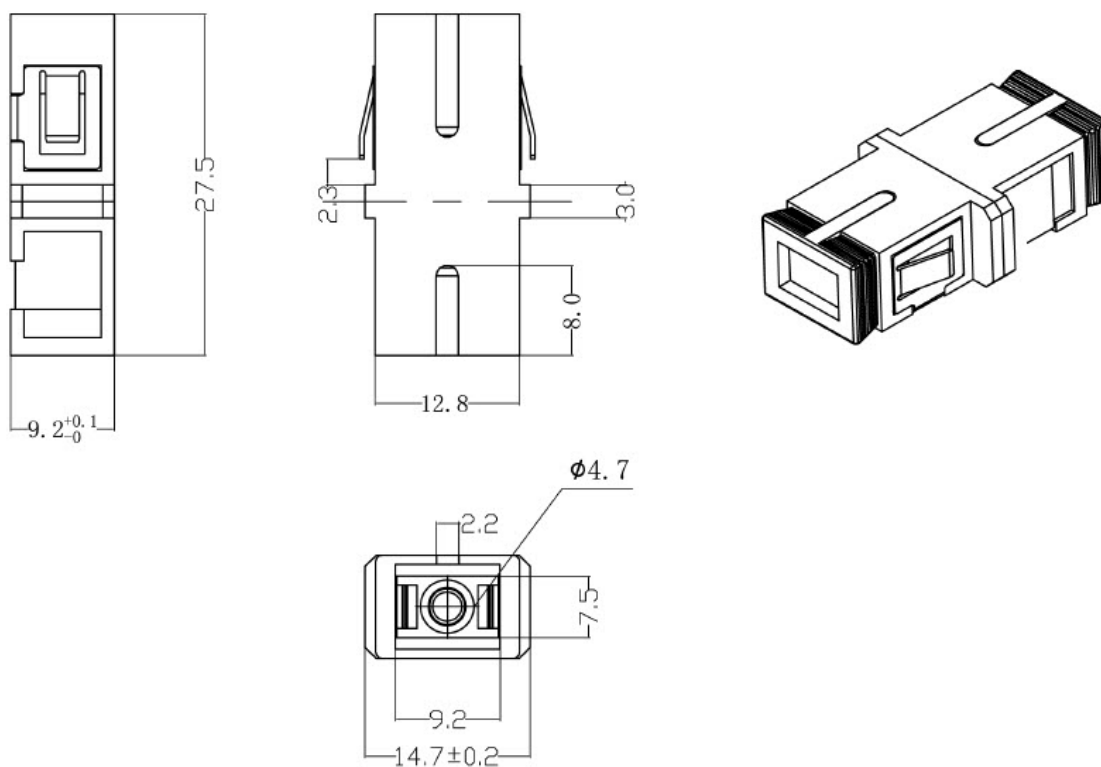


DATENBLATT

SC Simplex Kupplungen ohne Flansch im Kunststoffgehäuse

53518.1	Kupplung SC/APC Simplex SM einteilig, flanschlos, grün, Keramikhülse	OS2	grün	Singlemode	SC / APC	< 0,15 dB
---------	--	-----	------	------------	----------	-----------

Abbildungen



Zubehör

53217.1	Laserschutzkappe LC- Duplex
37501WS.1	Keystone Adapterrahmen

Dieses Datenblatt wurde maschinell am 24-08-2020 erzeugt. Technische Änderungen vorbehalten.

