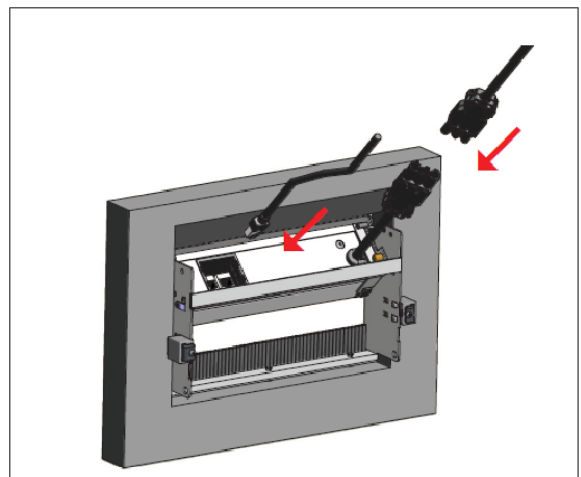
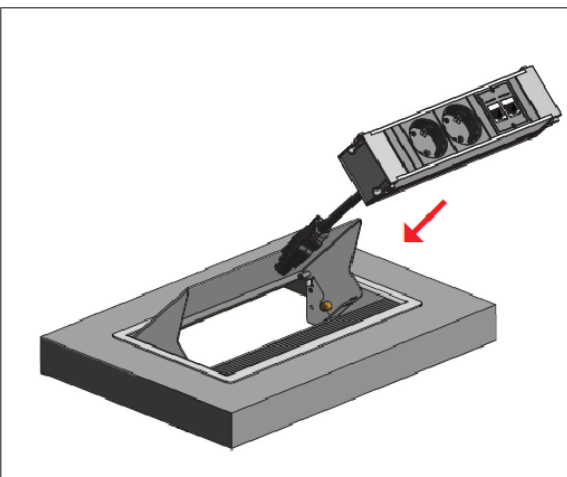
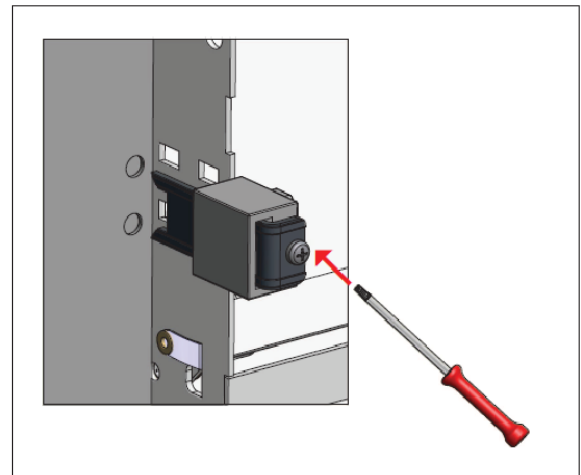
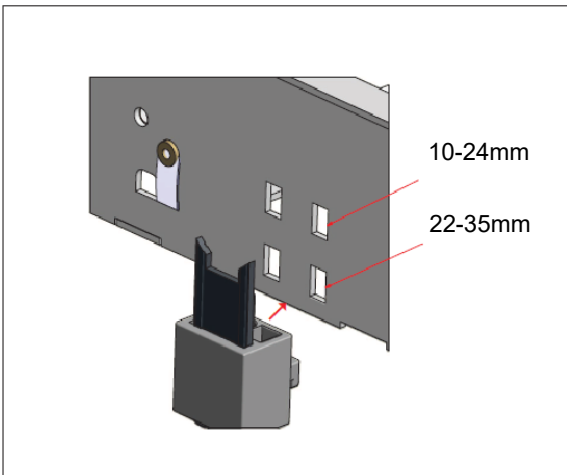
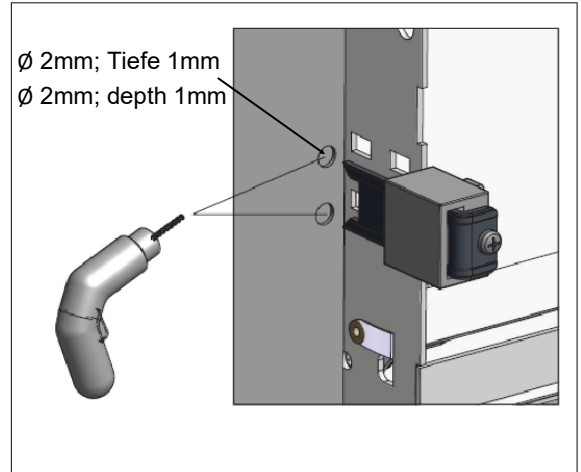
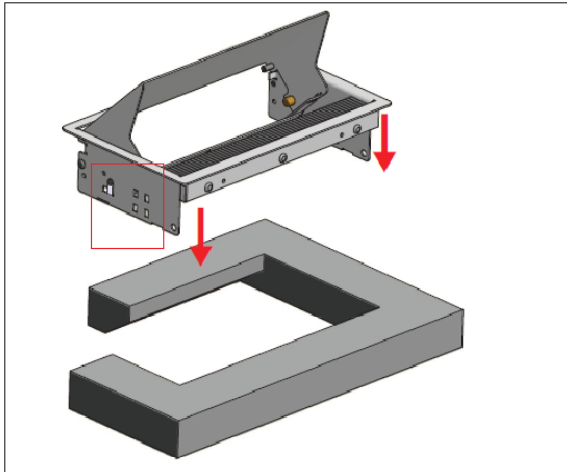
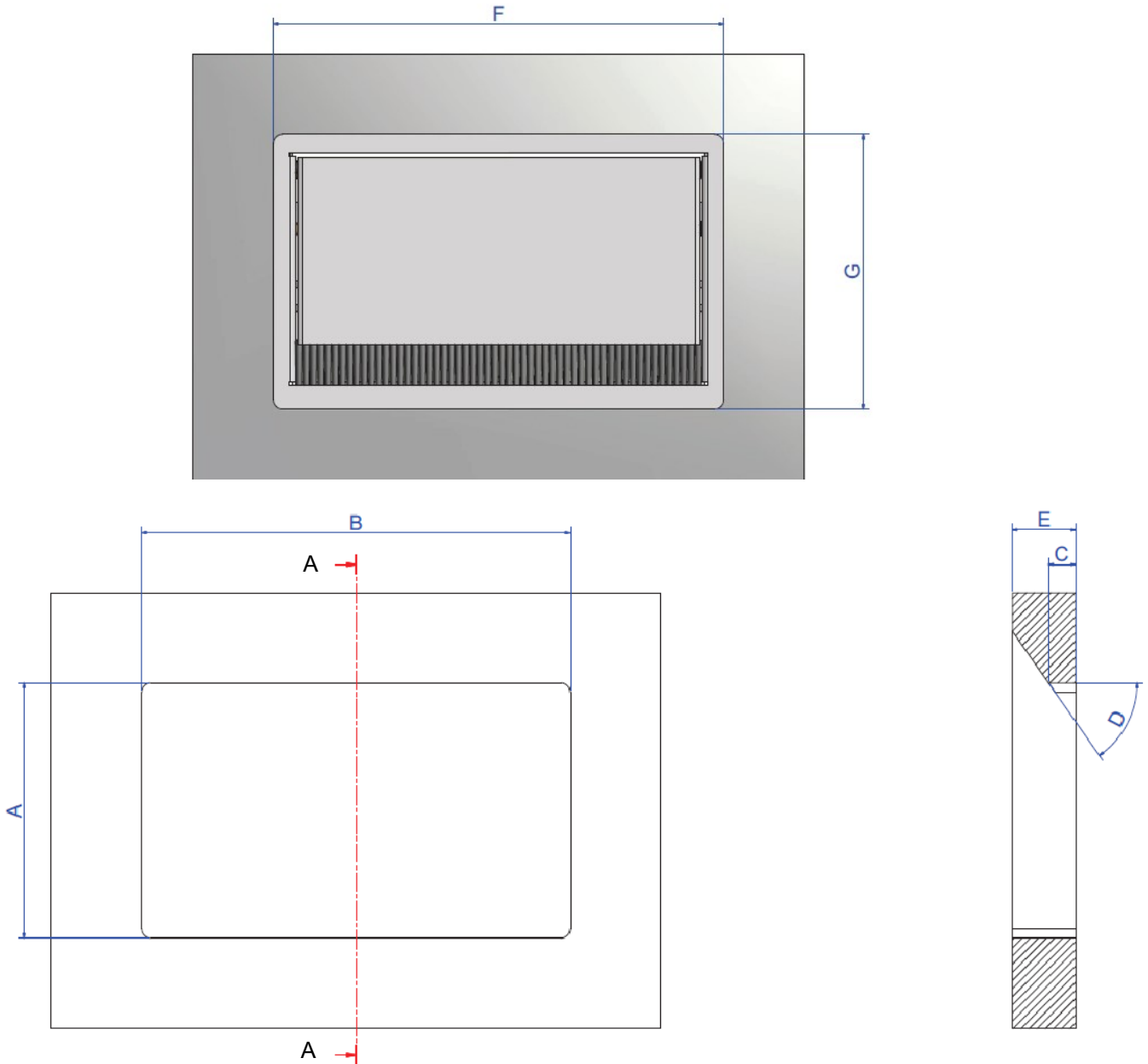


DE Montageanleitung  
EN Mounting instructions  
FR Instructions de montage

ES Instrucciones de montaje  
RO Instrucțiuni de montare  
IT Istruzioni per l'installazione





Tisch-Ausschnittmaße / Table cut-out dimensions

	A	B	C	D	E	F	G
S	138mm	230mm	15mm	55°	10-35mm	248mm	151mm
M*	138mm	272,5mm	15mm	55°	10-35mm	290,5mm	151mm
L	138mm	368,5mm	15mm	55°	10-35mm	386,5mm	151mm

Achtung: Toleranz für alle A-/B-Maße = + 0,50mm  
 Attention: Tolerance for all A-/B-dimensions = + 0,50mm

Ausschnitt für flächenbündige  
 Version dem Produkt anpassen  
 Eckenradius 5mm

Adapt table section to product for  
 flush-mounted version  
 radius 5mm

\*Achtung: Keine Standardgröße/ Attention: No standard size