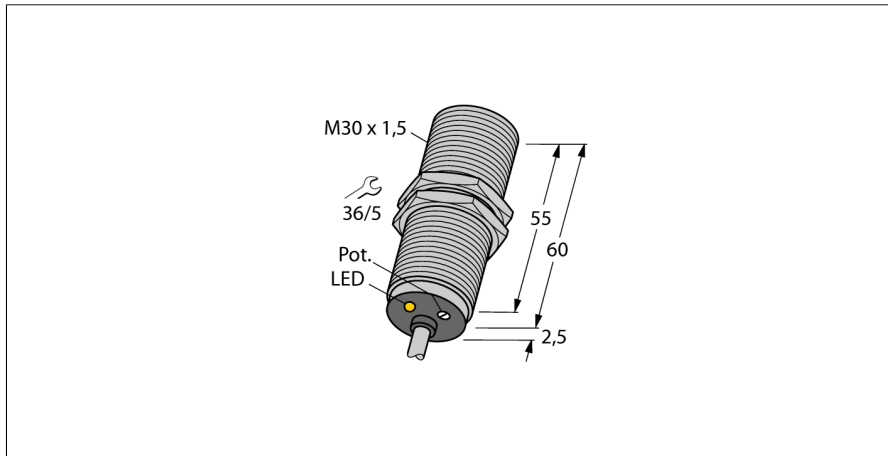
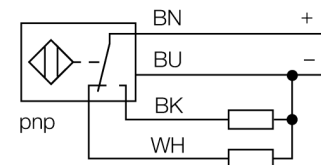


Kapazitiver Sensor BC10-M30K-VP4X



- Gewinderohr, M30 x 1,5
- Messing verchromt
- Feinabgleich über Potenziometer
- DC 4-Draht, 10...65 VDC
- Wechsler, PNP-Ausgang
- Kabelanschluss

Anschlussbild



Funktionsprinzip

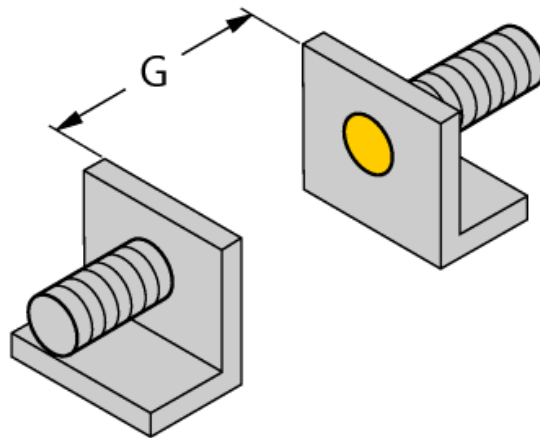
Kapazitive Näherungsschalter sind in der Lage, sowohl metallische (elektrisch leitende) als auch nichtmetallische (elektrisch nichtleitende) Objekte berührungslos und verschleißfrei zu erfassen.

Typenbezeichnung	BC10-M30K-VP4X
Ident-Nr.	2503022
Bemessungsschaltabstand (bündig)	10 mm
Bemessungsschaltabstand (nicht bündig)	10 mm
Gesicherter Schaltabstand	≤ (0,72 x S _n) mm
Hysterese	2...20 %
Temperaturdrift	typ. 20 %
Wiederholgenauigkeit	≤ 2 % v. E.
Umgebungstemperatur	-25...+70 °C
Betriebsspannung	10...65 VDC
Restwelligkeit	≤ 10 % U _{is}
DC Bemessungsbetriebsstrom	≤ 200 mA
Leerlaufstrom I ₀	≤ 15 mA
Reststrom	≤ 0.1 mA
Schaltfrequenz	0.1 kHz
Isolationsprüfspannung	≤ 0.5 kV
Ausgangsfunktion	Vierdraht, Wechsler, PNP
Kurzschlusschutz	ja/ taktend
Spannungsfall bei I ₀	≤ 1.8 V
Drahtbruchsicherheit / Verpolungsschutz	ja/ vollständig
Zulassungen	UL
Bauform	Gewinderohr, M30 x 1.5
Abmessungen	62.5 mm
Gehäusewerkstoff	Metall, CuZn, verchromt
Material aktive Fläche	Kunststoff, PA12-GF30, gelb
Zulässiger Druck auf Frontkappe	≤ 3 bar
max. Anziehdrehmoment Gehäusemutter	25 Nm
Elektrischer Anschluss	Kabel
Kabelqualität	Ø 5.2 mm, LifYY, PVC, 2 m
Kabelquerschnitt	4x 0.34 mm ²
Vibrationsfestigkeit	55 Hz (1 mm)
Schockfestigkeit	30 g (11 ms)
Schutzart	IP67
MTTF	1080 Jahre nach SN 29500 (Ed. 99) 40 °C
Menge in der Verpackung	1
Schaltzustandsanzeige	LED, gelb

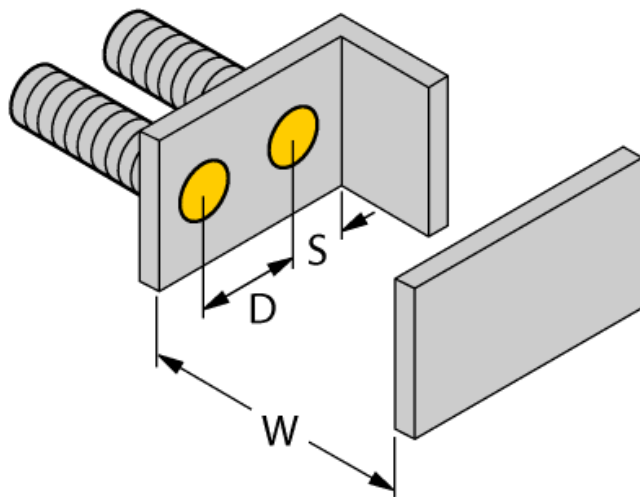
Kapazitiver Sensor BC10-M30K-VP4X

Einbauhinweise / Beschreibung	minimale Abstände
Abstand D	60 mm
Abstand W	30 mm
Abstand S	45 mm
Abstand G	60 mm

Durchmesser der aktiven Fläche B	Ø 30 mm
----------------------------------	---------



Die angegebenen minimalen Abstände wurden bei Normschaltabstand geprüft.
Bei einer Änderung der Sensibilität des Sensors mittels Potenziometer sind diese Datenblattangaben nicht mehr gültig.



Kapazitiver Sensor BC10-M30K-VP4X

Zubehör

Typ	Ident-Nr.		Maßbild
MAP-M30	6950013	Montageadapter; Werkstoff: Polypropylen; Sensorwechsel bei gefüllten Behälter möglich (Adapter verbleibt beim Sensortausch im Behälter)	
BST-30B	6947216	Befestigungsschelle für Gewinderohrgeräte, mit Festanschlag; Werkstoff: PA6	