



**ERS 60 AB11 V2A (410 379)**

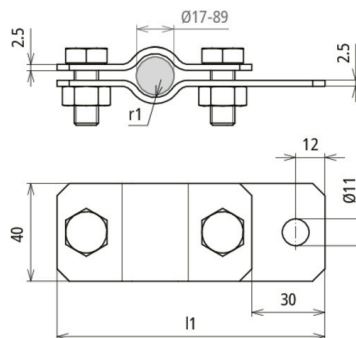
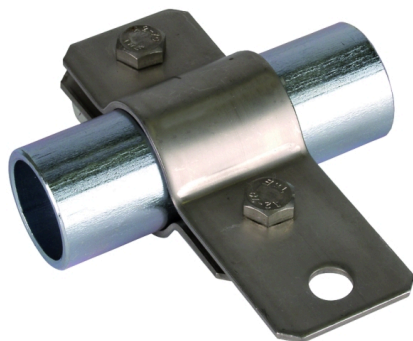
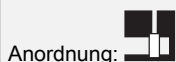


Abbildung unverbindlich



Typ	ERS 60 AB11 V2A
Art.-Nr.	410 379
Klemmbereich Rohr Ø	60 mm (2")
Werkstoff	NIRO
Schraube	● M10 x 25 mm
Werkstoff Schraube / Mutter	NIRO
Abmessung (l1 x r1)	151 x 30 mm
Blitzstromtragfähigkeit (10/350 µs)	*)
Normenbezug	DIN EN 62561-1
Gewicht	272 g
Zolltarifnummer (Komb. Nomenklatur EU)	85359000
GTIN (EAN)	4013364081475
VPE	1 Stk.

\*) Genaue Zuordnung siehe Prüfzertifikat.

Änderungen in Form und Technik, bei Maßen, Gewichten und Werkstoffen behalten wir uns im Sinne des Fortschrittes der Technik vor. Die Abbildungen sind unverbindlich.