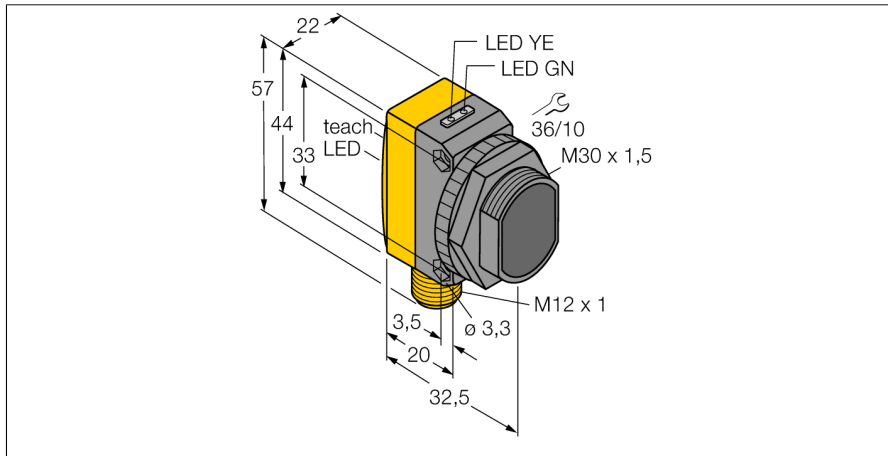


Opto-Sensor

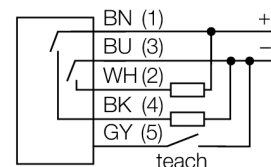
Reflexionslichttaster mit einstellbarer Hintergrundausbldung

QS30AFQ

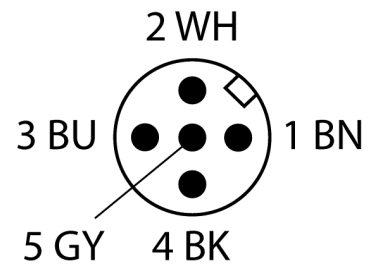


- Stecker, M12 x 1, 5-polig
- Schutzart IP67
- LED rundum sichtbar
- Ausblendgrenze über Teach-Taster einstellbar
- Betriebsspannung: 10...30 VDC
- Bipolarer Schaltausgang
- Hell- oder Dunkelschaltung

Anschlussbild



Typenbezeichnung	QS30AFQ
Ident-Nr.	3070381
Funktion	Reflexionslichttaster mit einstellbarer Hintergrundausbldung
Lichtart	Rot
Wellenlänge	660 nm
Reichweite	50...300 mm
Umgebungstemperatur	-10...+55 °C
Betriebsspannung	10...30 VDC
Restwelligkeit	< 10 % U _z
DC Bemessungsbetriebsstrom	≤ 150 mA
Leerlaufstrom I ₀	≤ 45 mA
Kurzschlusschutz	ja
Verpolungsschutz	ja
Ausgangsfunktion	Schließer, PNP/NPN
Schaltfrequenz	≤ 500 Hz
Bereitschaftsverzug	≤ 250 ms
Zulassungen	CE
Bauform	Quader mit Gewinde, QS30
Abmessungen	35 mm x 22 mm x 57 mm
Gehäusedurchmesser	30 mm
Gehäusewerkstoff	Kunststoff, ABS, gelb
Linse	Kunststoff, Acryl
Elektrischer Anschluss	Steckverbinder, M12 x 1, PVC
Kabelquerschnitt	5 mm ²
Schutzart	IP67
Spezielle Features	halten/verzögern
Betriebsspannungsanzeige	LED, grün
Schaltzustandsanzeige	LED, gelb
Fehlermeldung	LED grün blinkend

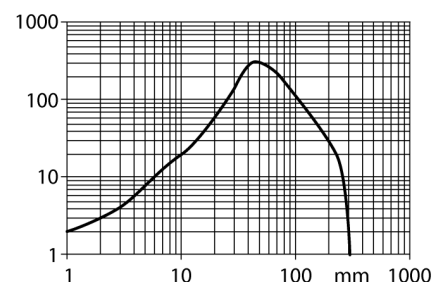


Funktionsprinzip

Reflexionslichttaster mit Hintergrundausbldung arbeiten mit einem Sender und mehreren Empfängererelementen. Die Position des zu detektierenden Objekts und die optische Struktur des Sensors bestimmen, auf welches Empfängererelement die größte Lichtmenge einfällt. Durch die Sensorelektronik wird determiniert, ob sich das reflektierende Objekt innerhalb oder außerhalb des Erfassungsbereichs befindet. Die Sensoren verfügen entweder über eine feste oder einstellbare Ausblendgrenze.

Reichweitenkurve

Funktionsreserve in Abhängigkeit von der Reichweite



Opto-Sensor
Reflexionslichttaster mit einstellbarer Hintergrundausbblendung
QS30AFQ

Zubehör

Typ	Ident-Nr.		Maßbild
SMB30A	3032723	Montagewinkel, rechtwinklig, Edelstahl, für Sensoren mit 30mm Gewinde	
SMBQS30L	3002809	Montagewinkel, Edelstahl, für Bauform QS30	
SMB30MM	3027162	Montagewinkel, rechtwinklig, Edelstahl, für Sensoren mit 30 mm Gewinde, weite Bohrlöcher zur genauen Ausrichtung	
SMB30SC	3052521	Montagehalterung, PBT-schwarz, für Sensoren mit 30-mm-Gewinde, ausrichtbar	