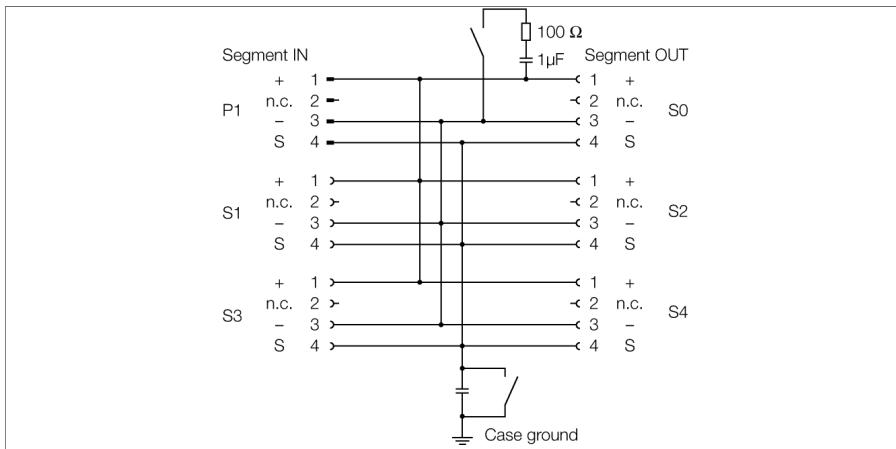


**PROFIBUS-PA**  
**IP67-Verteilerbaustein, vierkanalig**  
**JBBS-48-E413/3G**



Der vierkanalige Verteilerbaustein vom Typ JBBS-48-E413/3G ist für den PROFIBUS-PA ausgelegt.

Das Gehäuse besteht aus pulverbeschichtetem Aluminium-Druckguss und ist in der Schutzart IP67 ausgeführt.

Der Verteilerbaustein verfügt über einen zuschaltbaren Abschlusswiderstand für den Bus. Der Schalter ist im Gehäuse auf der Platine integriert.

Ein Klimastutzen verhindert die Kondensatbildung im Gehäuse.



Über einen zweiten Schalter, der sich ebenfalls auf der Platine befindet, können Schirmung und Gehäuse direkt miteinander verbunden werden.

**Hinweis:** Es ist auf ausreichenden Potentialausgleich in der Anlage zu achten. Das Gerät wird über den M5 x 1-Bolzen des Gehäuses mit dem Potentialausgleich verbunden.

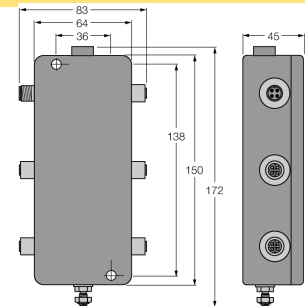


- Entity und FISCO-konform gemäß IEC 60079-11
- Verteilerbaustein für Wandmontage mit M12-Edelstahl-Flanschanschlüssen
- Integrierter Abschlusswiderstand (zuschaltbar)
- Kabelschirmung: Kapazitive bzw. direkte Verbindung mit Gehäusepotential über einen Schalter wählbar
- Isolierte Stützpunktklemme für evtl. mitgeführten Schutzleiter im Kabel
- Pulverbeschichtetes Aluminium-Druckguss-Gehäuse
- Druckausgleichselement zur Verhinderung von Kondenswasser
- Anschluss des Gehäusepotentials über M5 x 1-Bolzen

**PROFIBUS-PA**  
**IP67-Verteilerbaustein, vierkanalig**  
**JBBS-48-E413/3G**

|  |   |
|--|---|
| <b>Typenbezeichnung</b>                | JBBS-48-E413/3G   |
| Ident-Nr.                              | 6611400   |
| <b>Feldbusstandard</b>                 | IEC 61158-2   |
| <b>Betriebsspannungsbereich</b>        | 9...32 VDC  |
| <b>Ex-Zulassung gem. Konf.-Aussage</b> | TURCK Ex-13016H X   |
| Kennzeichnung des Gerätes              |  II 3 G Ex nA II T4 Gc<br> II 3 G Ex ic IIC T4 Gc<br>FISCO / Entity Fielddevice |
| <b>Elektr. Anschluss</b>               | M12-Flanschanschluss  |
| Segment IN                             | 1 x M12 - Stecker   |
| Segment OUT                            | 1 x M12 - Kupplung  |
| Stichleitung                           | 4 x M12 - Kupplung  |
| Erdungsbolzen                          | M5 x 1  |
| <b>Schutzart</b>                       | IP67  |
| MTTF                                   | 705 Jahre nach SN 29500 (Ed. 99) 40 °C  |
| Umgebungstemperatur                    | -25...+70 °C  |
| Gehäusewerkstoff                       | pulverbeschichteter Aluminium-Druckguss   |
| Gehäusefarbe                           | schwarz / gelb  |
| Abmessungen                            | 64 x 150 x 45 mm  |
| Befestigungsart                        | Wandmontage   |

**Abmessungen**



**Steckerbelegung**

