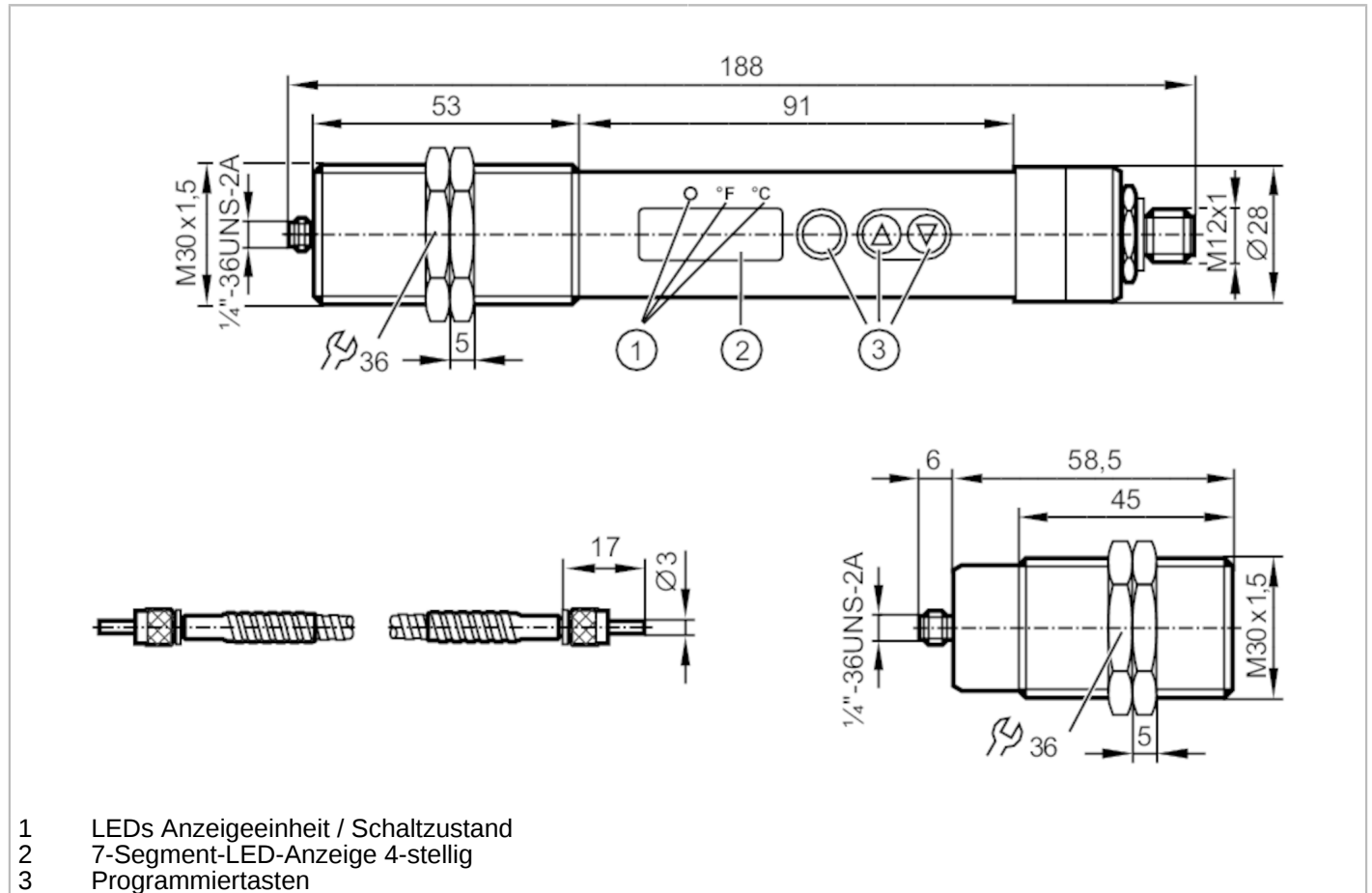




Infrarot-Tempersensoren

TW-150KLBM30-KFDKG/US



CE EAC IO-Link

Produktmerkmale	
Anzahl der Ein- und Ausgänge	Anzahl der digitalen Ausgänge: 1; Anzahl der analogen Ausgänge: 1
Messbereich	300...1600 °C 572...2912 °F
Einsatzbereich	
Applikation	Anlasstemperaturen; Glasschmelze; Graphit; Keramik; Metalle; Schmieden; Sintern; Wärmebehandlung; Walzen
Elektrische Daten	
Betriebsspannung [V]	18...32 DC; (nach SELV/PELV)
Stromaufnahme [mA]	< 50
Min. Isolationswiderstand [MΩ]	100; (50 V DC)
Schutzklasse	III
Verpolungsschutz	ja
Bereitschaftsverzögerungszeit [s]	< 1
Ein-/Ausgänge	
Anzahl der Ein- und Ausgänge	Anzahl der digitalen Ausgänge: 1; Anzahl der analogen Ausgänge: 1
Eingänge	
Testeingang	Typ 3 (IEC 61131-2)



Infrarot-Temperatursensor

TW-150KLBM30-KFDKG/US

Ausgänge		
Gesamtzahl Ausgänge		2
Ausgangssignal		Schaltsignal; Analogsignal; IO-Link; (konfigurierbar)
Elektrische Ausführung		PNP
Anzahl der digitalen Ausgänge		1
Ausgangsfunktion		Schließer / Öffner; (parametrierbar)
Max. Spannungsabfall Schaltausgang DC	[V]	2,5
Dauerhafte Strombelastbarkeit des Schaltausgangs DC	[mA]	150
Anzahl der analogen Ausgänge		1
Analogausgang Strom	[mA]	4...20
Max. Bürde	[Ω]	500
Kurzschlussschutz		ja
Ausführung Kurzschlussschutz		getaktet
Kurzschlussfest		ja
Überlastfest		ja
Erfassungsbereich		
Wellenlängenbereich	[μm]	1...1,7
Mess-/Einstellbereich		
Messbereich		300...1600 °C 572...2912 °F
Schaltpunkt SP		301...1600 °C 574...2912 °F
Rückschaltpunkt rP		300...1599 °C 572...2910 °F
Analogstartpunkt		300...1400 °C 572...2552 °F
Analogendpunkt		500...1600 °C 932...2912 °F
In Schritten von		1 °C 1 °F
Auflösung		
Auflösung Schaltausgang	[K]	1
Auflösung Analogausgang	[K]	0,2; (+ 0,03 % der eingestellten Messspanne)
Auflösung Anzeige	[K]	1
Genauigkeit / Abweichungen		
Genauigkeit	[K]	< ± 0,5 %; (vom Messwert, mindestens 4 K (Emissionsgrad = 1, T = 23°C))
Wiederholgenauigkeit	[K]	1
Reaktionszeiten		
Ansprechzeit	[ms]	2; (T > 600 °C)
Software / Programmierung		
Schaltpunktabgleich		Programmiertasten
Parametriermöglichkeiten		Analogbereich; Schließer / Öffner; Anzug-/Abfallverzögerung; Dämpfung; Peakhold; Emissionsgrad; Simulationsfunktion



Infrarot-Temperatursensor

TW-150KLBM30-KFDKG/US

Schnittstellen		
Kommunikationsschnittstelle	IO-Link	
Übertragungstyp	COM2 (38,4 kBaud)	
IO-Link Revision	1.1	
SDCI-Norm	IEC 61131-9	
IO-Link Device ID	719 d / 00 02 CC h	
SIO-Mode	ja	
Benötigte Masterportklasse	A	
Prozessdaten analog	16	
Prozessdaten binär	1	
Min. Prozesszykluszeit [ms]	3,6	
Umgebungsbedingungen		
Umgebungstemperatur [°C]	0...65	
Hinweis zur Umgebungstemperatur	Fiberoptik und Messkopf: -20...250 °C	
Lagertemperatur [°C]	-20...80	
Max. zulässige relative Luftfeuchtigkeit [%]	95; (nicht kondensierend)	
Schutzart	IP 65	
Zulassungen / Prüfungen		
EMV	DIN EN 61000-6-2	
	DIN EN 61000-6-4	
Schockfestigkeit	DIN EN 60068-2-27	30 g (11 ms)
Vibrationsfestigkeit	DIN EN 60068-2-6	5 g (10...2000 Hz)
MTTF [Jahre]	74	
Mechanische Daten		
Gewicht [g]	899,5	
Gehäuse	Gewindebauform	
Abmessungen [mm]	M30 x 1,5	
Gewindebezeichnung	M30 x 1,5	
Lichtleiteranschluss	¼"-36UNS-2A	
Werkstoffe	Gewindehülse: 1.4305 (Edelstahl / 303); Polyester	
Optikwerkstoff	Vergütetes optisches Glas	
Anzeigen / Bedienelemente		
Anzeige	Anzeigeeinheit	2 x LED, gelb
	Schaltzustand	1 x LED, gelb
	Funktionsanzeige	7-Segment-LED-Anzeige, 4-stellig
	Messwerte	7-Segment-LED-Anzeige, 4-stellig
Bedienelemente	3	Tasten
Zubehör		
Zubehör mitgeliefert	Befestigungsmuttern: 2	
	Fiberoptik: 2m	
	Messkopf	



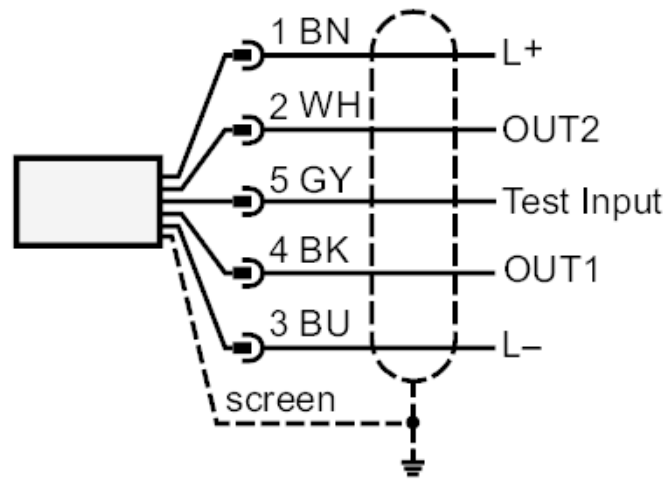
Infrarot-Temperatursensor

TW-150KLBM30-KFDKG/US

Bemerkungen	
Bemerkungen	<p>Um elektrische und/oder magnetische Felder vom Infrarot-Temperatursensor fernzuhalten, ist ein geschirmtes Kabel zu verwenden.</p> <p>Der Schirm muss über das Steckergehäuse mit dem Gehäuse verbunden sein.</p> <p>Der Sensor wird vormontiert und kalibriert mit 2 m Faseroptik ausgeliefert.</p> <p>Bei Austausch der Faseroptik muss der Sensor erneut kalibriert werden (ZC0062).</p>
Verpackungseinheit	1 Stück

Elektrischer Anschluss

Anschluss



OUT1: Schaltausgang / IO-Link

OUT2: Analogausgang

Adernfarben :

BK = schwarz

BN = braun

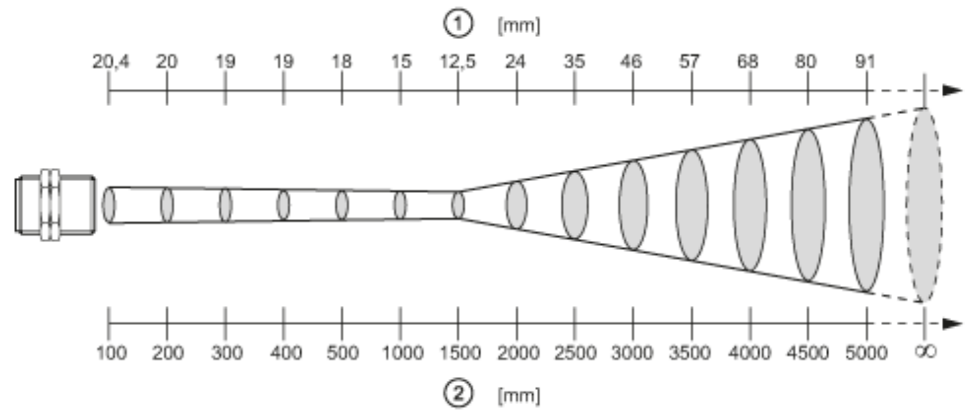
BU = blau

GY = grau

WH = weiß

Steckverbindung: 1 x M12

Diagramme und Kurven



- 1 Messfleckdurchmesser
- 2 Messabstand