



LAVA[®] BASIC-DM 740W

Infrarotheizung / Infrared heating

Montage- und Gebrauchsanleitung
Installation and usage instructions
Installatie- en bedieningsinstructies
Instructions d'installation et d'utilisation

LAVA® Design-Infrarotheizungen von ETHERMA sind als Direktheizgeräte vielseitig einsetzbar. Elegante Form, einfache Installation und leichte Bedienung, hohe Zuverlässigkeit und maximale Strahlungsleistung bei minimalem Konvektionsanteil zeichnen sie besonders aus.

Diese Anleitung gibt wichtige Hinweise für die Sicherheit, die Installation, den Gebrauch und die Wartung der Geräte. Bitte lesen Sie die in dieser Anleitung aufgeführten Informationen daher sorgfältig durch und behalten Sie sie für Rückfragen zu einem späteren Zeitpunkt auf.

Der Hersteller haftet nicht, wenn die nachstehenden Anweisungen nicht beachtet werden. Die Geräte dürfen nicht missbräuchlich, d.h. entgegen der vorgesehenen Verwendung, benutzt werden.

Die Verpackung Ihrer hochwertigen LAVA® Design-Infrarotheizung besteht aus recycelbaren Werkstoffen.

Dieses Heizgerät ist nicht dafür bestimmt, durch Personen (einschließlich Kindern) mit eingeschränkten physischen, sensorischen oder geistigen Fähigkeiten oder mangels Erfahrung und Wissen benutzt zu werden. Es sei denn, sie werden durch eine für Ihre Sicherheit zuständige Person beaufsichtigt oder erhielten von ihr Anweisungen, wie das Gerät zu benutzen ist. Kinder sollten beaufsichtigt werden, um sicherzustellen, dass sie nicht mit dem Gerät spielen.



WARNUNG: Das Abdecken der Oberfläche verursacht Überhitzungsgefahr! Bereits lokales Abdecken der Front, z.B. mit einem Handtuch, kann zum Überhitzen und zur Beschädigung des Heizelements führen.

WARNUNG: Die Design-Infrarotheizung darf nicht benutzt werden, wenn die Front beschädigt ist.

Überhitzungs- bzw. Überlastungsschutz

Jeder Heizkörper besitzt einen Überhitzungsschutz, der im Fall einer Überhitzung auslöst. Das Gerät nimmt erst nach einer Abkühlung auf unter 45 °C den Betrieb automatisch wieder auf.



ACHTUNG: Heiße Oberflächen am Gerät können Verbrennungen zur Folge haben. Gerät vor Wartungs- und Servicearbeiten ausschalten und abkühlen lassen.



ACHTUNG: Bei der Oberfläche der LAVA® BASIC-DM Infrarotheizung kann es durch Umwelteinflüsse wie etwa direkte Sonneneinstrahlung, hohe Rauchbelastung, offene Feuerstellen, etc. zur Verfärbung des Farbtons kommen.

Diese Anleitung muss

- > dem Betreiber nach der Installation übergeben werden. Zusätzlich ist der Betreiber in die Funktionsweise des Strahlungsheizgeräts einzuweisen.
- > sorgfältig aufbewahrt und bei Besitzerwechsel dem neuen Eigentümer übergeben werden.

Dieses Gerät kann von Kindern ab 8 Jahren und darüber sowie von Personen mit verringerten physischen, sensorischen oder mentalen Fähigkeiten oder Mangel an Erfahrung und Wissen benutzt werden, wenn sie beaufsichtigt oder bezüglich des sicheren Gebrauchs des Gerätes unterwiesen wurden und die daraus resultierenden Gefahren verstehen. Kinder dürfen nicht mit dem Gerät spielen. Reinigung und Benutzerwartung dürfen nicht von Kindern ohne Beaufsichtigung durchgeführt werden.

Das Heizgerät darf nicht benutzt werden, wenn die Oberfläche beschädigt ist. Um eine Überhitzung des Gerätes zu vermeiden, darf das Heizgerät nicht abgedeckt werden. Kinder jünger als 3 Jahre sind fernzuhalten, es sei denn, sie werden ständig überwacht. Kinder ab 3 Jahre und jünger als 8 Jahre dürfen das Gerät nur ein- und ausschalten, wenn sie beaufsichtigt werden oder bezüglich des sicheren Gebrauchs des Gerätes unterwiesen wurden und die daraus resultierenden Gefahren verstanden haben, vorausgesetzt, dass das Gerät in seiner vorgesehenen Gebrauchslage platziert oder installiert ist. Kinder ab 3 Jahren und jünger als 8 Jahren dürfen den Stecker nicht in die Steckdose stecken, das Gerät nicht regeln, das Gerät nicht reinigen und/oder nicht die Wartung durchführen.

Das Gerät darf nur in montiertem Zustand in Betrieb genommen werden. Dieses Heizgerät darf nicht in unmittelbarer Nähe einer Badewanne, einer Dusche oder eines Schwimmbbeckens benutzt werden. Bei Einbau in Bädern muss das Gerät so angebracht werden, dass Schalter und andere Regler nicht von einer sich in der Badewanne oder unter der Dusche befindlichen Person berührt werden kann. Das Heizgerät darf nicht in kleinen Räumen benutzt werden, die von Personen bewohnt werden, die nicht selbstständig den Raum verlassen können, es sei denn, eine ständige Überwachung ist gewährleistet.

Einige Teile des Produktes können sehr heiß werden und Verbrennungen verursachen. Besondere Vorsicht ist geboten, wenn Kinder und schutzbedürftige Personen anwesend sind.



ACHTUNG: Jede Art von Belastung auf die Oberfläche, ob durch Anlehnen von Personen oder Gegenständen oder durch andere Krafteinwirkungen, sind zu vermeiden!

TYPEN- UND AUSFÜHRUNGSÜBERSICHT

LAVA® BASIC-DM

Die LAVA® BASIC-DM ist eine Infrarotstrahlungsheizung mit hoher Strahlungsintensität. Diese zeichnet sich durch ihre homogene Temperaturverteilung und der schnellen Heizreaktion aus. Durch ihre Innenisolierung erreicht sie ein Maximum an Strahlungsintensität in den Raum. LAVA® BASIC-DM werden standardmäßig nur mit einer Anschlussleitung ausgeliefert.

ET-111A - FUNK-EMPFÄNGER

Der Funkempfänger wird rückseitig am LAVA® BASIC-DM befestigt. Der Funk-Empfänger ET-111A ermöglicht in Verbindung mit einem ET-14A ein einfaches Schalten von bis zu 16 LAVA® Design-Infrarotheizungen.

ET-14A - FUNK-RAUMTHERMOSTAT

Der ET-14A ist ein Funk-Raumthermostat mit Uhr zur Temperaturerfassung in Wohn-, Büro- und Hotelräumen. Aufwändige Aufriss- und Putzarbeiten zur Leitungsverlegung werden vermieden und ermöglichen eine einfache Installation. Das Thermostat kann auf eine UP-Dose oder Aufputz an der Wand montiert werden.

DRAHTGEBUNDENE RAUMTHERMOSTATE:

Ideal beim Neubau und in der Sanierung, wenn z.B. alte Nachtspeicheröfen, die mit Raumthermostat gesteuert wurden, ausgetauscht werden.

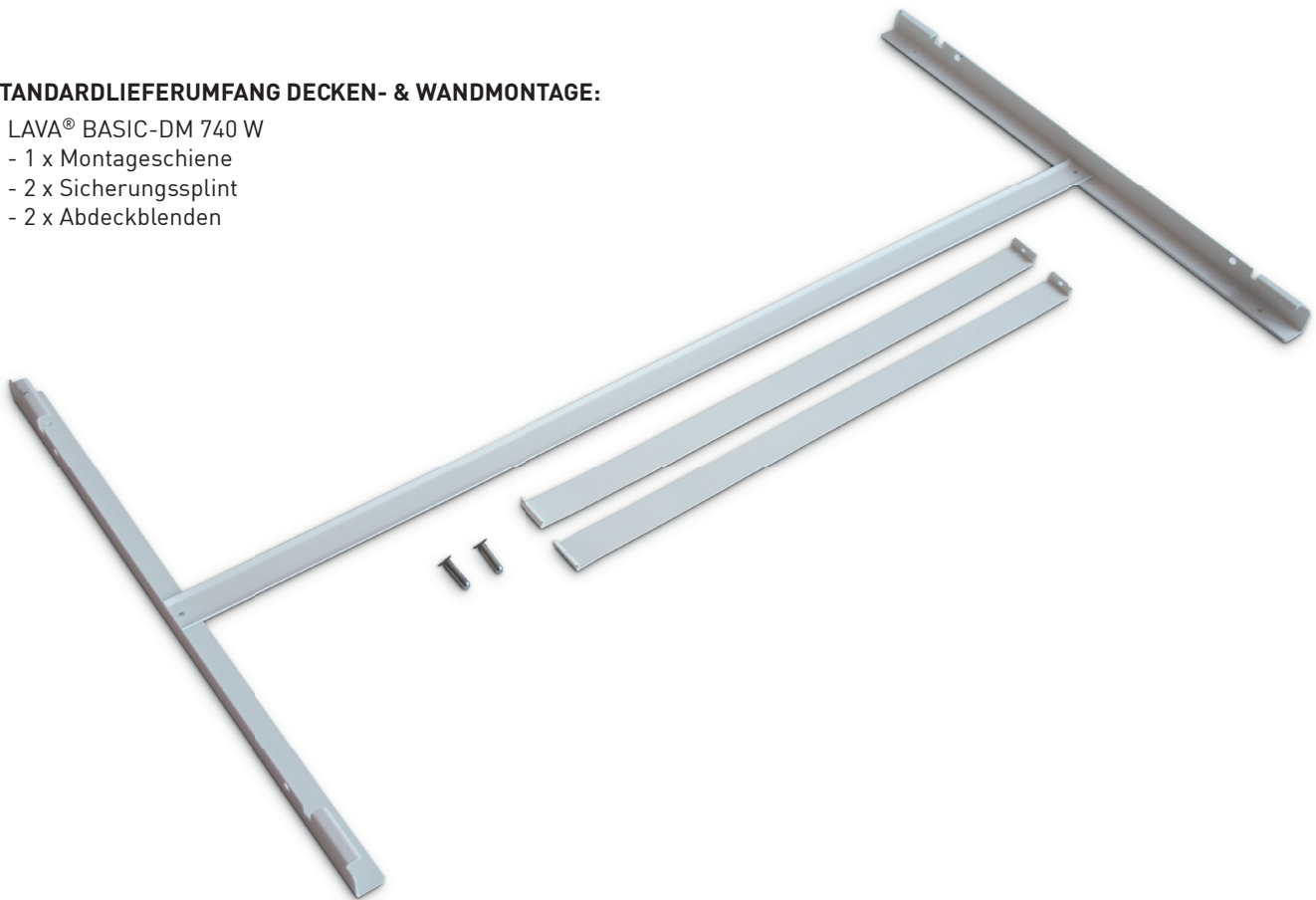
LIEFERUMFANG | VERPACKUNG

Die LAVA® Design-Infrarotheizung ist ausschließlich mit den im Lieferumfang enthaltenen Befestigungsteilen anzubringen. Schrauben und Dübeln (nicht im Lieferumfang enthalten) müssen

dem Baumaterial der Decke bzw. Wand (Mauerwerk, Beton, Gipsplatte, usw.) entsprechen. Die Decke bzw. Wand muss eine ebene Fläche aufweisen.

STANDARDLIEFERUMFANG DECKEN- & WANDMONTAGE:

- › LAVA® BASIC-DM 740 W
 - 1 x Montageschiene
 - 2 x Sicherungssplint
 - 2 x Abdeckblenden



HINWEISE

WICHTIGE HINWEISE:

- > LAVA® Design-Infrartheizungen von ETHERMA entsprechen den einschlägigen Sicherheitsbestimmungen.
- > Installation und Erstinbetriebnahme sowie Reparaturen und Servicearbeiten dürfen nur von einem konzessionierten Fachmann oder einer qualifizierten Person unter Beachtung aller Sicherheitsvorschriften durchgeführt werden. Diese muss vorher prüfen, ob die Elektroanlage im Haus den geltenden Normen entspricht. Die Verantwortlichkeit des Herstellers ist auf die Lieferung des Gerätes begrenzt.
- > Die länderspezifischen Sicherheitsvorschriften sind zu beachten.
- > Örtliche Schutzmaßnahmen sind zu beachten.
- > Die Geräte sind für die Wand- und Deckenmontage geeignet.
- > Bei Montage des Gerätes in Bädern sind die Schutzbereiche nach DIN VDE 0100 Teil 701 zu beachten.
- > Angegebene Mindestabstände müssen eingehalten werden.

HINWEIS

Bei Deckenmontage muss das Gerät mindestens 1,8 m über dem Fußboden angebracht werden.

HINWEIS

In Bädern muss das Gerät so angebracht werden, dass Schalter und andere Regler nicht von einer sich in der Badewanne oder unter der Dusche befindlichen Person berührt werden können.

HINWEIS

Aufgrund der niedrigen Oberflächentemperatur an der Rückseite (bis 40 °C) darf die Infrartheizung auch an Holzdecken montiert werden.

HINWEIS

Das Gerät ist nicht für die Verwendung in Garderoben und unter Kirchenbänken vorgesehen.

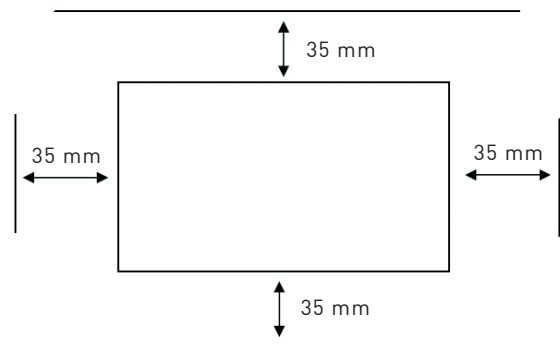
ABSTANDSMASSE

MONTAGE UND MINDESTABSTÄNDE:

LAVA® Design-Infrartheizungen sind so anzubringen, dass brennbare Gegenstände nicht entzündet werden können. Die Mindestabstände, insbesondere zu leicht brennbaren Gegenständen wie Vorhänge, Polstermöbel usw., dürfen nicht unterschritten werden. Bitte achten Sie darauf, dass das Infrarotheizgerät frei in den Raum abstrahlen kann.



ACHTUNG: Jede Art von Belastung auf die Oberfläche, ob durch Anlehnen von Personen oder Gegenständen oder durch andere Krafteinwirkungen, sind zu vermeiden!



Grafik: Mindestabstände Montage



1. Halten Sie die Montageschiene an die gewünschte Position, wo später der LAVA® hängen soll und zeichnen Sie die Bohrungen an.



2. Nachdem Sie die Löcher gebohrt und Dübel eingesteckt haben, schrauben Sie die Montageschiene an der Decke fest.



3. Hängen Sie den LAVA® einseitig in die vorgesehene Aufhängung und vergewissern Sie sich, dass der LAVA® richtig eingerastet ist.



5. Halten Sie den LAVA® in der Aufhängung fest und drücken Sie die andere Seite des Gerätes nach oben zur Montageschiene.



6. Drücken Sie den LAVA® etwas nach oben und setzen Sie die beiden Sicherungssplinte ein, um das Gerät in der Montageschiene zu fixieren.



7. Zum Schluss bringen Sie noch die Sichtblenden durch einfaches Andrücken an den Seiten an.

4. Hängt der LAVA® sicher, können Sie das Gerät an den Stromkreis anschließen.

HINWEIS

Der LAVA® lässt sich auch an die Wand montieren. Bitte achten Sie darauf, dass Sie die Montageschiene so montieren, dass der LAVA® unten zum Einklipsen ist und oben die Sicherheitsplinte sind!

ELEKTRISCHER ANSCHLUSS

Das Heizgerät ist für den Festanschluss an einer Decken- oder Wandanschlussdose vorgesehen.

Das Gerät wird mit angeschlossener Anschlussleitung über eine installationsseitige Anschlussdose an das Wechselstromnetz angeschlossen.

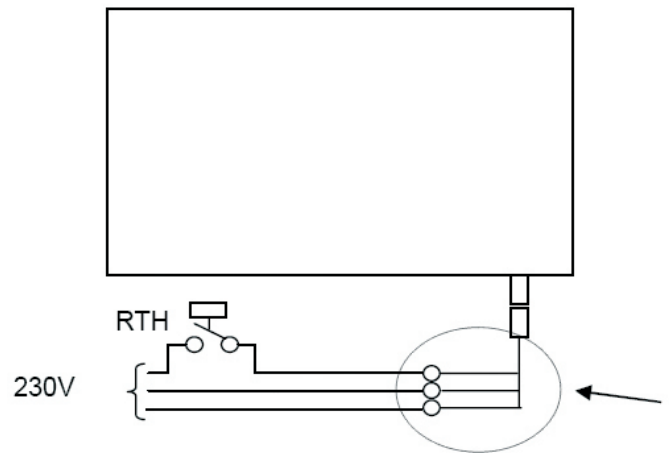
HINWEIS

Die Anschlussleitung kann mit einer Leitung Typ SIHF-J3G1,5 mm² verlängert werden. Ein direkter Anschluss an das Gerät ist nicht möglich. Die Länge der Anschlussleitung muss zwischen 1,0 und 1,9 m sein.

Installationsseitig ist eine allpolige Trennvorrichtung mit einer Kontaktöffnungsweite von min. 3 mm in die fest verlegte elektrische Installation nach den Errichtungsbestimmungen einzubauen.

HEIZBETRIEB

Das Heizgerät wird über Direktanschluss per Schalter, über ein externes Raumthermostat (eTOUCH eco) oder über einen Funk-Empfänger (ET-111A) in Verbindung mit einem Funk-Raumthermostat (ET-14A) bedient. Diese können als Zubehör bestellt werden. Bitte beachten Sie die Bedienungsanleitung des jeweiligen Produkts.



Grafik: Schaltbild Anschluss



ACHTUNG: Sollte die Netzanschlussleitung des Gerätes beschädigt werden, muss diese umgehend von einem Fachmann ersetzt werden.

GEBRAUCHSANLEITUNG FÜR DEN BENUTZER

HEIZBETRIEB

Je nach Wärmedämmstandard benötigen Sie eine Heizleistung zwischen 30 und 200 W/m² Wohnfläche. Die LAVA® Design-Infrarotheizung weist einen sehr hohen Strahlungsanteil und einen geringen konvektiven Anteil an der Heizleistung auf. Die Oberflächentemperatur beträgt aus Sicherheitsgründen max. ca. 120 °C, somit ist die Gesamtleistung der Geräte begrenzt. Aus diesem Grund sind diese Geräte nur bei sehr gut gedämmten Häusern als alleinige Heizung einsetzbar.

Die LAVA® Design-Infrarotheizung von ETHERMA erwärmt vorwiegend Festkörper und nur zu einem geringen Anteil direkt die Raumluft, somit eignen sich diese Geräte hervorragend zur zusätzlichen Temperierung. Um dasselbe Behaglichkeitsgefühl zu erreichen wie bei einer Konvektionsheizung, kann die Raumlufttemperatur um ca. 2–3 °K abgesenkt werden. Jedes Grad Absenkung kann je nach Heizverhalten und Wärmedämmstandard bis zu ca. 6 % Heizkosten sparen.

Nur wenn der Raum auch tatsächlich genutzt wird, wird zusätzlich die LAVA® Design-Infrarotheizung eingeschaltet und die Strahlung übernimmt die Erwärmung der Personen. Je nach Größe des Gerätes benötigt die LAVA® Design-Infrarotheizung eine gewisse Zeit bis die Betriebstemperatur erreicht ist. Erst danach kommt der Strahlungseffekt voll zur Geltung.

WARTUNG UND PFLEGE

Die LAVA® Design-Infrarotheizung ist so ausgelegt, dass sie ihre Wärmeabgabe über die Oberfläche in Form von Strahlung abgibt. Es befinden sich an dem Gerät keine Teile, die eine besondere Wartung benötigen. Zur Pflege Ihres Infrarotheizgeräts empfehlen wir ein feuchtes Tuch. Bitte verwenden Sie keine Scheuermittel, da diese auf der Oberfläche Kratzspuren verursachen können.



ACHTUNG: Zum Reinigen muss die LAVA® Design-Infrarotheizung kalt sein!

TECHNISCHE DATEN LAVA® BASIC-DM 740 W

> Nennspannung:	230 V	> Geräte-/Montagetiefe:	22/52 mm
> Leistung:	740 Watt	> Schutzart:	IP 21
> Oberflächentemp.:	max. 120 °C	> Anschlussleitung:	1 m, 3 x 1,5 mm ² ohne Stecker
> Oberfläche:	Strukturierte Oberfläche	> Garantie:	5 Jahre
> Korpus:	Stahlgehäuse Weiß, RAL9016		

Typ	Art. Nr.	Regelung	Leistung (W)	Länge (mm)	Höhe (mm)	Gewicht (kg)
LAVA-BASIC-740DM	40755	ohne	740	900	900	17

Zubehör

Typ	Art. Nr.	Beschreibung
eTWIST	40517	Schalteinbauthermostat mit Drehregler und App-Funktion via Bluetooth 4.2, 16 A, 5-35 °C, weiß
eTOUCH-eco	40511	Schalteinbauthermostat mit Touchpad, 16 A, 5-35 °C, weiß
ET-14A	40595	Funk-Raumthermostat, LCD-Anzeige mit Uhr und Wochenprogramm
ET-111A	36758	Funk-Empfänger mit 16 A Relais im Aufputzgehäuse
LAVA-DM-DA	40345	Abhängösen für Ketten- oder Seilabhängung (Ketten/Seil nicht enthalten), VPE: 4 Stk

ANGABEN ZUM ENERGIEVERBRAUCH

In Verbindung mit einem Ökodesign-konformen Thermostat entsprechen die Produktdaten den EU-Verordnungen zur Richtlinie für umweltgerechte Gestaltung energieverbrauchsrelevanter Produkte (ErP).

Störungen

Gerät heizt nicht:

- > Sicherung hat ausgelöst oder defekt?
- > Externer Schalter in Zuleitung ausgeschaltet?
- > Soll-Temperatur des Raumtemperaturreglers kleiner eingestellt, als die Ist-Temperatur des Raumes?

Strahlungswärme zu gering:

- > Entfernung zwischen Strahlungsheizgerät und Person zu groß?
- > Gerätegröße zu klein gewählt?
- > Gegenstände zwischen Strahlungsheizgerät und Person platziert?

Geräteschilder: Auf dem Geräteschild sind die typenspezifischen technischen Daten angegeben. Sie finden das Geräteschild je nach Anordnung senkrecht oder waagrecht, oben bzw. links am Gerät.

ETHERMA°
Landesstraße 16
A-5302 Henndorf
Made in Austria

LAVA2-BASIC-740DM
740 W | IP 21
230 V | 50 Hz
17 kg



Beispielgrafik: Typenschild LAVA® BASIC-DM 740 W



LAVA-BASIC-1000DM

ETH-Nr: 39624 1000,00 W
Serial-Nr: 79804001 230,00 V

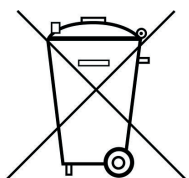
Etherma Elektrowärme GmbH, A 5302-Henndorf, Landesstrasse 16

Beispielgrafik: Fabrikationsnummer

ALLGEMEINE GARANTIEBEDINGUNGEN

Sehr geehrter Kunde,

bitte beachten Sie unsere allgemeinen Geschäftsbedingungen. Bei Garantiefällen gelten die landesspezifischen Rechtsansprüche, die Sie bitte direkt gegenüber Ihrem Händler geltend machen.



ACHTUNG: Elektrische und elektronische Altgeräte enthalten vielfach noch wertvolle Materialien. Sie können aber auch schädliche Stoffe enthalten, die für Ihre Funktion und Sicherheit notwendig waren. Im Restmüll oder bei falscher Behandlung können diese der Umwelt schaden. Bitte helfen Sie unsere Umwelt zu schützen! Geben Sie Ihr Altgerät deshalb auf keinen Fall in den Restmüll. Entsorgen Sie Ihr Altgerät nach den örtlich geltenden Vorschriften. Verpackungsmaterial, spätere Austauschteile bzw. Geräteteile ordnungsgemäß entsorgen.

VORBEHALT: Technische Änderungen behalten wir uns vor. Änderungen, Irrtümer und Druckfehler begründen keinen Anspruch auf Schadensersatz.

GENERAL

ETHERMA LAVA® design infrared heaters are versatile direct heating devices. They are characterised, in particular, by their elegant design, ease of installation and operation, high reliability and maximum radiation power with minimal convection.

These instructions provide important information on safety, installation, use and maintenance of the device. Please read the information provided in these instructions carefully and keep for reference in case you will have questions at a later occasion.

The manufacturer shall not be held liable if these instructions are not complied with. Devices may not be used improperly, i.e. for purposes other than the intended use.

The packaging of your high-quality LAVA® design infrared heater is made from recyclable materials.

THESE INSTRUCTIONS MUST

- > be given to the operator following installation. The operator must also be instructed in the infrared heater's functionality.
- > be kept safe and transferred to the new owner in case of a change in ownership.



WARNING: Covering the surface creates a danger of overheating. Overheating may occur and the heating element may be damaged by covering the front of the device, e.g. with a hand towel.

WARNING: The infrared heating may not be used if the front of the device is damaged.

OVERHEATING AND OVERLOAD PROTECTION

All heaters have overheating protection which is activated in the event of overheating. The device only resumes operation automatically again after having cooled down to below 45 °C.



ATTENTION: Hot surfaces on the device may cause burn injuries. Switch off the device and let it cool down before carrying out maintenance and service works.



ATTENTION: On the surface of the LAVA® BASIC-DM infrared heating environmental influences such as direct sunlight, heavy smoke, open fireplaces, etc. may cause discoloration of the hue.

This heating device is not intended for the use by persons (including children) with a limited physical, sensory or mental capacity or with a lack of experience and knowledge. Such individuals must be supervised by a person responsible for their safety or instructed on use of the device. Children should be supervised in order to ensure that they do not play with the device.

This device can be used by children of 8 years and older and by persons with reduced physical, sensory or mental abilities and with a lack of experience or knowledge if they are supervised or have been instructed on safe use of the device and understand the resulting risks. Children may not play with the device. Children may not clean the device or perform maintenance on it without supervision.

Children under the age of 3 should be kept away unless under constant supervision. Children between the ages of 3 and 8 may only switch the device on and off if they are supervised or have been instructed regarding safe use of the device and understand the resulting risks, as long as the device is placed or installed at its intended place of use. Children between the ages of 3 and 8 must not plug in the device, control the device, clean it and/or carry out maintenance.

The device may only be operated once installed. This heater may not be used in the immediate vicinity of a bath, shower or swimming pool. When installing the device in a bathroom, the device must be mounted so that switches or other regulators cannot be touched by persons in a bathtub or shower. The heater may not be used in small rooms occupied by persons who cannot leave the room independently, except where constant supervision is guaranteed.

Some product parts can become very hot and cause burns. Particular caution is required when children or vulnerable persons are present.



ATTENTION: Strain of any kind on the surface, whether from persons or objects leaning against it or from other forces, must be avoided!

OVERVIEW OF TYPES AND VERSIONS

LAVA® BASIC-DM

The LAVA® BASIC-DM is an infrared heating device with a high intensity of radiation. The device is characterized by its homogeneous temperature distribution and its fast heating response. Due to its internal insulation, it heats the room with a maximum radiation intensity. As a standard, the LAVA® BASIC-DM comes with only one connecting cable.

ET-111A RADIO RECEIVER

The radio receiver is fixed to the rear side of the LAVA® BASIC-DM. In connection with an ET-14A, the ET-111A radio receiver provides for easy switching of up to 10 LAVA® Design infrared heaters.

ET-14A RADIO-CONTROLLED ROOM THERMOSTAT

ET-14A is a radio-controlled room thermostat which is provided with a clock for measuring the temperature in living spaces and office spaces and in hotel rooms. Elaborate elevation and plaster work for cable routing is avoided which allows an easy installation. The thermostat can be mounted on a flush box or surface-mounted box on the wall.

WIRED ROOM THERMOSTATS:

Ideal for new buildings and renovation, for example when old night storage heaters, which were controlled by thermostat, are replaced.

SCOPE OF DELIVERY | PACKAGING

The LAVA® infrared heating must be mounted exclusively using the fixing components included in the scope of delivery.

Screws and dowels (not included in the scope of delivery) must correspond to the construction material of the ceiling (masonry, concrete, plasterboard, etc.). The surface of the ceiling and wall must be even.

STANDARD SCOPE OF DELIVERY FOR CEILING INSTALLATION

& WALL MOUNTING:

- › LAVA® BASIC-DM 740 W
 - 1 x mounting rail
 - 2 x safety pin
 - 2 x cover panels



NOTES

- › LAVA® infrared heating devices comply with the relevant safety requirements.
- › Installation and initial start-up, as well as repairs and servicing, may be carried out by a licensed specialist or qualified individual only. All safety regulations must be observed. This person must verify first whether the electrical in-house system complies with the relevant standards. The responsibility of the manufacturer is limited to supply of the device.
- › Comply with country-specific safety regulations.
- › Comply with local safety precautions.
- › The devices are suitable for the installation on walls and on ceilings.
- › Protective areas must be observed in accordance with DIN VDE 0100, part 701, when installing the device in bathrooms.
- › Minimum distances must be adhered to.

NOTE

In case of a ceiling installation, the device must be mounted at least 1.8 m above the floor.

NOTE

In bathrooms, the device must be mounted so that switches or other regulators cannot be touched by persons in a bathtub or shower.

NOTE

Due to the low surface temperature at the rear side (up to 40 °C) the infrared heating may also be mounted on wooden panelling.

NOTE

The device is not intended for the use in wardrobes and beneath church benches.

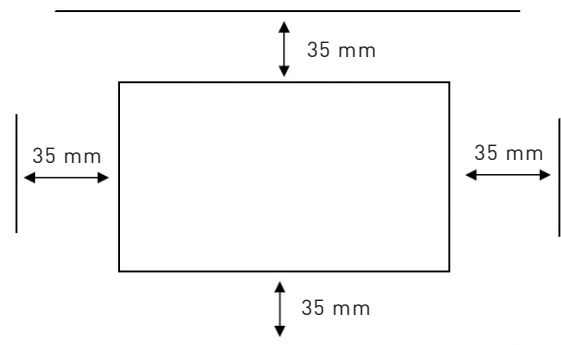
CLEARANCES

INSTALLATION AND MINIMUM DISTANCES:

LAVA® infrared heating devices have to be mounted so that flammable objects cannot catch fire. Be absolutely sure to comply with minimum clearances, in particular to highly combustible objects such as curtains, upholstered furniture, etc. Please also make sure that the infrared heater can radiate freely into the room.



ATTENTION: Strain of any kind on the surface, whether from persons or objects leaning against it or from other forces, must be avoided!



Dimensional drawing: minimum mounting clearances

CEILING INSTALLATION



1. Hold the mounting rail to the desired position where the LAVA® should later hang and mark the holes.



5. Hold the LAVA® firmly in the suspension and push the other side of the device up to the mounting rail.



2. After you have drilled the holes and plugged in dowels screw the mounting rail to the ceiling.



6. Press the LAVA® slightly upwards and insert the two securing pins to fix the device in the mounting rail.



3. Hang the LAVA® one-sided in the provided suspension and make sure that the LAVA® is correctly locked in place.



7. Finally you bring the screens through easy to press on the sides.



4. If the LAVA® is safe, you can Connect the device to the circuit.

ATTENTION:

The LAVA® can also be mounted on the wall. Please make sure that you mount the mounting rail in such a way that the LAVA® is to be clipped in at the bottom and the safety ridges are at the top!

ELECTRICAL CONNECTION

The heater is intended for the fixed connection to a ceiling or wall socket.

The device is connected to the AC mains system with a power cord connected and a connection socket on the installation side.

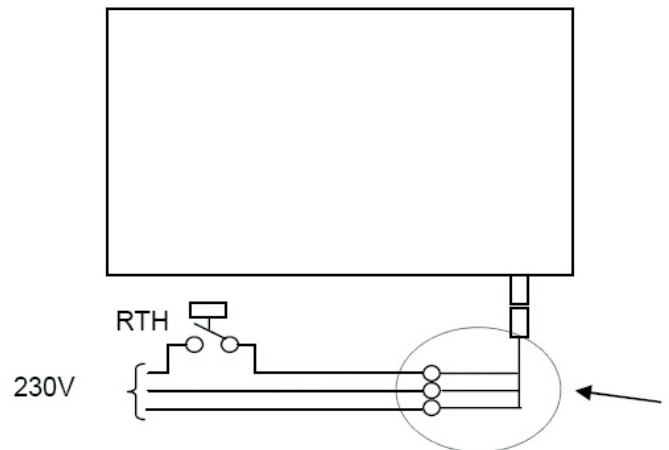
NOTE

The connecting cable can be extended using a cable of the SIHF-J3G1.5 mm² type. A direct connection to the device cannot be implemented. The length of the connecting cable must be between 1.0 and 1.9 m.

An all-pole disconnecting device with a minimum contact opening width of 3 mm has to be mounted into the fixed electrical installation in compliance with the installation regulations.

HEATING MODE

The heater is operated by means of direct connection via switch, via an external room thermostat (eTOUCH eco), or via a radio receiver (ET-111A) in connection with a radio-controlled room thermostat (ET-14A). These items can be ordered as accessories. Please observe the operating instructions of the respective product.



Dimensional drawing: Connection circuit diagram



ATTENTION: If the main cable to the device is damaged, it must be replaced immediately by a specialist.

USER MANUAL

HEATING MODE

Depending on the thermal insulation standard, you require a heating power between 30 and 200 W/m² living space. The LAVA[®] infrared heating has a very large radiation component and a very small convective component of the heating power. For reasons of safety, the surface temperature is max. approx. 120 °C, therefore the total power of the devices is limited. This is the reason why these devices can only be applied as an exclusive heating in houses with a very good heat insulation.

The LAVA[®] infrared heating by ETHERMA mainly heats solid objects and, only to a lesser extent, directly heats the room air. Therefore, these devices are ideal for additional temperature control. In order to achieve the same feeling of comfort as with a convection heating, the room air temperature can be reduced by approx. 2–3 °K. Each degree that the heating is reduced can save up to approx. 6 % of the heating costs, depending on the heating performance and thermal insulation standard.

Only if the room is actually used, the LAVA[®] infrared heating is additionally switched on and the radiation takes over the task of heating the persons. Depending on the size of the device, the LAVA[®] infrared heating requires a certain time until the operating temperature is reached. Only then the radiation can take its full effect.

MAINTENANCE AND CARE

The LAVA[®] infrared heating is designed so that it gives off its heat via the surface in the form of radiation. The device does not contain any parts requiring special maintenance. In order to service your infrared heater, we recommend using a damp cloth. Please do not use any scouring agents, since they may leave scratch marks on the surface.



ATTENTION: When you want to clean the LAVA[®] infrared heating, the heating device must be cold!

TECHNICAL DATA LAVA® BASIC-DM 740 W

> Rated voltage:	230 V	> Device/Installation depth:	22/52 mm
> Output:	740 W	> Protection rating:	IP 21
> Surface temperature:	max. 120 °C	> Connection line:	1 m, 3 x 1.5 mm ² without plug
> Surface:	Structured surfaces	> Factory warranty:	5 years
> Frame:	Steel housing, white RAL 9016		

Type	Art. no.	Control system	Power output (W)	Length (mm)	Height (mm)	Weight (kg)
LAVA-BASIC-740DM	40755	none	740	900	900	17

Accessories

Type	Art. no.	Description
eTWIST	40517	Switch mounted thermostat with control dial and app function via Bluetooth 4.2, 16 A, 5-35 °C, white
eTOUCH-eco	40511	Switch mounting thermostat with touch pad, 16 A, 5-35 °C, white
ET-14A	40595	Radio room thermostat, LCD display with clock and week program
ET-111A	36758	Radio receiver with a 16 A relay in wall-mounted housing
LAVA-DM-DA	40345	Suspension eyes for chain or rope suspension (chain/rope not included), PU: 4 units

INFORMATION ON ENERGY CONSUMPTION

In combination with an Ecodesign-compliant thermostat, the product data complies with the EU regulations on the Ecodesign Directive (2009/125/EC) for energy-related products (ErP).

Faults

Device does not heat:

- > Has the fuse been triggered or is it defective?
- > Is the external switch in the supply line switched off?
- > Is the setpoint temperature of the room temperature controller set lower than the actual temperature of the room?

Radiation heat too low:

- > Is the distance between the radiation heater and the person too long?
- > Has the device size been selected too small?
- > Are there objects placed between the radiation heater and the person?

Device rating plates: The rating plate contains the type-specific technical data. Depending on the arrangement, the rating plate of the device is placed vertically or horizontally, at the top or on the left on the device.



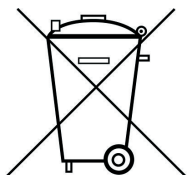
Etherma Elektrowärme GmbH, A 5302-Henndorf, Landesstrasse 16
Exemplary nameplate: Serial number

Exemplary nameplate: Nameplate LAVA® BASIC-DM 740 W

GENERAL WARRANTY CONDITIONS

Dear customer,

please observe our general terms and conditions. Country-specific legal entitlements apply to warranty claims; please assert such rights directly through your distributor.



ATTENTION: Many old electrical and electronic devices contain valuable materials. However, they can also contain harmful substances which were required for their operation and safety. Such substances may damage the environment if disposed of in residual waste or handled incorrectly. Please help us to protect the environment. Do not place your old devices in the residual refuse. Dispose of your old device in accordance with applicable local regulations. Properly dispose of packaging material, future replaced parts and/or components.

RESERVATION: We reserve the right to make technical changes. Modifications, errors and misprints shall not constitute grounds for damages.

LAVA® Infraroodverwarming van ETHERMA zijn als directe verwarmingstoestellen veelzijdig inzetbaar. Fraai vormgegeven, eenvoudig te installeren en te bedienen, hoge bedrijfszekerheid en een maximale stralingscapaciteit gecombineerd met een gering aandeel convectiewarmte kenmerken deze stralingspanelen.

Deze handleiding geeft belangrijke aanwijzingen voor veiligheid, installatie, het gebruik en het onderhoud van de panelen. Lees de handleiding zorgvuldig door.

De fabrikant wijst elke aansprakelijkheid af als de volgende richtlijnen niet opgevolgd worden. De panelen mogen niet anders gebruikt worden dan waarvoor deze ontworpen zijn.

De verpakking van de LAVA® is gemaakt van recyclebare grondstoffen.

LET OP: Bij het gebruik van de LAVA® ontstaan aan het oppervlak hoge temperaturen. Bij een langdurig direct contact bestaat gevaar op brandwonden. Let er op dat kinderen en kwetsbare mensen niet zonder toezicht zijn.

De verwarmingspanelen zijn niet geschikt om bediend te worden door kinderen of personen met een verstandelijke beperking. Tenzij deze dit uitvoeren onder toezicht van een ter zake kundig persoon. Ten aanzien van kinderen dient opgelet te worden of deze niet met het apparaat spelen.

WAARSCHUWING: Het afdekken van het oppervlak kan tot oververhitting leiden. Ook als slechts een deel van het oppervlak wordt afgedekt, kan dit oververhitting en beschadiging van de verwarming tot gevolg hebben.



WAARSCHUWING: Het stralingspaneel mag niet worden gebruikt als het beschadigd is.

Oververhitting- cq overbelastingsbeveiliging

Elk stralingspaneel is voorzien van maximaalthermostaat om oververhitting te voorkomen. Na aanspreken van de maximaal thermostaat zal het stralingspaneel pas weer onder de 45 °C inschakelen



LET OP: Bij het gebruik van de LAVA® ontstaan aan het oppervlak hoge temperaturen. Bij een langdurig direct contact bestaat gevaar op brandwonden.



LET OP: Het oppervlak van de LAVA® BASIC-DM infraroodverwarming kan verkleuren door omgevingsinvloeden zoals direct zonlicht, hoge rookniveaus, open haarden, enz.

Deze handleiding moet

- > Na installatie aan de gebruiker overhandigd worden. Bovendien dient de gebruiker instructies te ontvangen over het bedienen van het stralingspaneel.
- > Zorgvuldig bewaard worden en overgedragen worden aan eventueel nieuwe (huis)eigenaren.

Dit stralingspaneel mag alleen door kinderen ouder dan 8 jaar of verstandelijk beperkte personen bediend worden, indien deze een duidelijke instructie hebben ontvangen en deze ook begrijpen. Reiniging en onderhoud mag niet door kinderen worden uitgevoerd.

Het stralingspaneel mag niet gebruikt worden als het oppervlak beschadigd is. Om oververhitting te voorkomen mag het stralingspaneel niet afgedekt worden. Kinderen jonger dan 3 jaar dienen van het stralingspaneel weg gehouden te worden, behalve als er continu toezicht is. Kinderen tussen 3 en 8 jaar mogen het stralingspaneel alleen onder toezicht bedienen. Zij mogen niet de stekker in de wandcontactdoos steken, het paneel reinigen of onderhoud er aan uit te voeren.

Het stralingspaneel mag slechts ingeschakeld worden als deze correct is geïnstalleerd. Plaatsing mag niet in de directe nabijheid van een bad of douche.

Het paneel mag niet in kleine ruimtes geplaatst worden, waar mensen zitten die de ruimte niet kunnen verlaten (zoals een cel), tenzij er sprake is van toezicht.

Het oppervlak van het stralingspaneel kan heet worden. Toezicht dient gehouden te worden op kinderen en personen met een verstandelijke beperking.



LET OP: Elke vorm van mechanische belasting op het glasoppervlak, door het leunen van personen of goederen, dient vermeden te worden!

TYPE- EN UITVOERINGSOVERZICHT

LAVA® BASIC-DM

De LAVA® BASIC DM (plafondmontage) is een infraroodverwarming met hoge stralingsintensiteit. Deze wordt gekenmerkt door de homogene temperatuurverdeling en snelle reactietijd. Door de hoogwaardige isolatie wordt een maximale stralingsintensiteit aan de voorzijde van het paneel bereikt. De LAVA® BASIC-DM serie wordt standaard met een aansluitkabel geleverd.

ET-111A - DRAADLOZE ONTVANGER

De draadloze ontvanger wordt aan de achterzijde van de LAVA® BASIC-DM geplaatst. De draadloze ontvanger ET-111A maakt het mogelijk om in combinatie met de ET-14A thermostaat op eenvoudige wijze 16 LAVA® stralingspanelen aan te sturen.

ET-14A - DRAADLOZE THERMOSTAAT

De ET-14A is een programmeerbare, draadloze thermostaat voor temperatuurregelingen in woonkamers, kantoren en hotels. Arbeidsintensieve werkzaamheden voor bekabeling zijn niet nodig, de installatie is uiterst eenvoudig. De thermostaat kan op een inbouwdoos of gewoon aan de wand worden gemonteerd.

BEDRADE THERMOSTATEN:

Ideaal in nieuwbouwsituaties of bij vervanging van bestaande elektrische verwarmingssystemen.

LEVEROMVANG | VERPAKKING

De LAVA® mag uitsluitend met de meegeleverde montage-delen voor plafondmontage geleverd worden.

Schroeven en pluggen (niet meegeleverd) moet passend zijn voor het materiaal waaraan de LAVA® bevestigd wordt. Het plafond dient vlak te zijn.

STANDARDLIEFERUMFANG DECKEN- & WANDMONTAGE:

- › LAVA® BASIC-DM 740 W
 - 1 x Montagerail
 - 2 x Veiligheidsspeld
 - 2 x Lijkwaden



INSTRUCTIES

BELANGRIJKE INSTRUCTIES:

- > LAVA® infraroodverwarming van ETHERMA voldoet aan alle vereiste veiligheidsbepalingen.
- > De installatie en ingebruikstelling, alsook reparatie werkzaamheden, mogen uitsluitend uitgevoerd worden door voldoende onderricht persoon. Hierbij dienen alle veiligheidsaspecten in ogenschouw genomen te worden. Vooraf dient gecontroleerd te worden of de huisinstallatie voldoet aan alle gestelde eisen. De verantwoordelijkheid van de producent richt zich uitsluitend op het product zelf.
- > De landspecifieke veiligheidsvoorschriften moeten in acht worden genomen.
- > De lokale veiligheidsaspecten zijn in acht te nemen.
- > De stralingspanelen zijn geschikt voor plafondmontage.
- > Bij installatie van de stralingspanelen in badkamers en andere natte ruimtes zijn de geldende voorschriften uit de NEN1010 te volgen.
- > Aangegeven minimale afstanden dienen te allen tijden aangehouden te worden.

LET OP!

Bij plafondmontage dient het paneel op minimaal 1,8 meter van de vloer te worden aangebracht.

LET OP!

In badkamers dient het paneel zodanig te worden aangebracht dat deze niet vanuit een bad of douche door een persoon bedient kan worden.

LET OP!

Door de geringe temperatuur aan de achterzijde (40 °C) kan het paneel ook aan houten plafonds gemonteerd worden.

LET OP!

Het apparaat is niet geschikt voor montage in garderobes of onder kerkbanken.

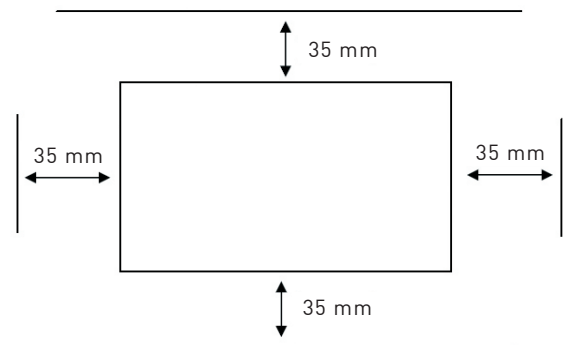
AFSTANDSMATEN

MONTAGE EN MINIMALE AFSTANDEN:

LAVA® infraroodverwarming zodanig te plaatsen, dat voldoende afstand tot brandbare voorwerpen aangehouden wordt. De minimale afstanden, met name ten opzichte van licht ontbrandbare voorwerpen als gordijnen en meubels, dienen in acht gehouden te worden. Zorg er voor dat het stralingspaneel de warmte vrij in de ruimte afgeven kan.



LET OP: Elke manier van mechanische belasting op het oppervlak dient vermeden te worden. Te denken valt hierbij aan het leunen door personen of voorwerpen!



Afbeelding: Minimale montage afstanden



1. Houd de montagerail vast op de gewenste positie waar de LAVA® later zou moeten hangen en markeer de gaten.



5. Houd de LAVA® stevig in de ophanging en druk de andere kant van het apparaat op de montagerail.



2. Nadat je de gaten hebt geboord en pluggen hebt gepluigd schroef de montagerail aan het plafond.



6. Druk de LAVA® iets naar boven en plaats de twee borgpen- nen om het apparaat in de montagerail te bevestigen.



3. Hang de LAVA® eenzijdig op in de meegeleverde ophanging en zorg ervoor dat de LAVA® is correct op zijn plaats vergren- deld.



7. Eindelijk breng je de schermen door druk gewoon op de zijkanten.



4. Als de LAVA® veilig is, kunt u Sluit het apparaat aan op het circuit.

LET OP:

De LAVA® kan ook aan de muur worden gemonteerd. Zorg ervoor dat u de montagerail zodanig monteert dat de LAVA® onderaan moet worden ingeklemd en dat de veiligheidsribbels bovenaan staan!

ELEKTRISCHE AANSLUITING

Het stralingspaneel is geschikt voor vaste aansluiting. Het stralingspaneel wordt middels een vaste aansluitkabel aangesloten aan het 230V AC voedingspunt.

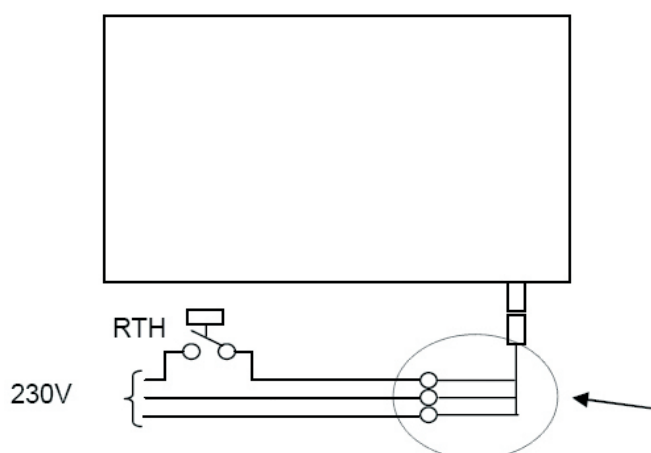
AANWIJZIGING

De aansluitkabel kan worden verlengd met een kabel van het type SIHF-J3G1,5 mm². Een directe aansluiting op het apparaat is niet mogelijk. De lengte van de aansluitkabel moet tussen 1,0 en 1,9 m zijn.

Aan de installatiezijde, een meerpolige scheidingsinrichting met een contactopeningsbreedte van min. 3 mm in de permanent geïnstalleerde elektrische installatie volgens de installatievoorschriften.

REGELBEREIK

Het stralingspaneel kan voorzien worden van een draadloze ontvanger ET-111A en gekoppeld worden met thermostaat ET-14A. Thermostatische regeling kan ook met een vaste aansluiting en gebruik van bijvoorbeeld de eTOUCH-eco. De thermostaat, die nodig is voor de regeling, wordt niet standaard meegeleverd. Let op gebruik van de van toepassing zijnde handleiding.



Grafiek: aansluitschema



LET OP: Sals de aansluitkabel beschadigd is, dient deze vervangen te worden door een gecertificeerde elektromonteur.

GEBRUIKSHANDLEIDING VOOR DE EIGENAAR

GEBRUIK

Afhankelijk van de mate van isolatie is een vermogen in een woning vereist tussen de 20 en 200 W/m². Het vermogen dat de LAVA[®] afgeeft, heeft een zeer hoog stralingsaandeel en een gering convectie-aandeel. De oppervlaktetemperatuur bedraagt uit veiligheidsoogpunt maximaal 120°C, waarmee het afgegeven vermogen van het paneel dan ook begrensd is. Hierom is de LAVA[®] alleen in goed geïsoleerde woning geschikt voor het gebruik als hoofdverwarming.

De LAVA[®] infraroodverwarming verwarmt voornamelijk vaste voorwerpen en niet de lucht in een ruimte. Hiermee zijn de stralingspanelen bij uitstek geschikt als een aanvullende comfortverwarming. Om hetzelfde behaaglijkheidsgevoel te bereiken als bij een convectiewarmte, kan de temperatuur 2-3°C lager ingesteld worden. Bij elke graad daling wordt ca 6% energie bespaard.

De LAVA[®] wordt alleen ingeschakeld als er daadwerkelijk mensen aanwezig zijn in de ruimte. Deze worden dan aangestraald door de verwarming. De opwarmtijd van het stralingspaneel is afhankelijk van de situatie. Pas als het oppervlak de maximum temperatuur heeft bereikt, functioneert het stralingspaneel optimaal.

ONDERHOUD

Omdat de LAVA[®] een stralingspaneel is, zijn er geen onderdelen aan het apparaat die special onderhoud vereisen. Voor het reinigen van oppervlakken kunnen normaal verkrijgbare reinigers ingezet worden. Gebruik geen schuurmiddel, omdat hiermee het oppervlak en de laklaag beschadigd zullen worden.



LET OP: Voor het reinigen van een LAVA[®] Design-Infraroodpaneel moet deze koud zijn.

TECHNISCHE GEGEVENS LAVA® BASIC-DM 740 W

> Spanning:	230 V	> Apparaat-/Mont.diepte:	22/52 mm
> Vermogen:	740 Watt	> Beschermklasse:	IP 21
> Oppervlaktetemp.:	max. 120 °C	> Aansluitkabel:	1 m, 3 x 1,5 mm ² zonder stekker
> Oppervlak:	structuur oppervlak	> Garantie:	5 Jaar
> Behuizing:	staal, wit TAL9016	> Productcertificaat:	TÜV

Type	Art. Nr.	Regeling	Vermogen (W)	Lengte (mm)	Hoogte (mm)	Gewicht (kg)
LAVA-BASIC-740DM	40755	zonder	740	900	900	17

Accessoires

Type	Art. Nr.	Beschrijving
eTWIST	40517	Inbouw kamerthermostaat met draaiknop en App-Functie via Bluetooth 4.2, 16 A, 5-35 °C, wit
eTOUCH-eco	40511	Inbouw kamerthermostaat met klok-week functie en touchscreen, 16 A, 5-35 °C, wit
ET-14A	40595	Draadloze kamerthermostaat, met LCD-display en klok en weekprogramma
ET-111A	36758	Draadloze ontvanger met 16 A Relais in opbouwbehuizing
LAVA-DM-DA	40345	Ophangogen M8 voor kettingen od draadophanging (ketting/draad niet meegeleverd), VPE: 4 Stk

INFORMATIE OVER ENERGIEVERBRUIK

In combinatie met een thermostaat die compatibel is met het ecologisch ontwerp, voldoet dit product aan de EU-voorschriften voor de richtlijn inzake milieuvriendelijk ontwerp van energierelevante Producten (ErP).

STORINGEN

Apparaat verwarmt niet:

- > Zekering ligt er uit of is defekt?
- > Externe schakelaar in toevoerleiding is uitgeschakeld?
- > Gewenste temperatuur van de kamerthermostaat is lager ingesteld als de werkelijke temperatuur van de kamer?

Stralingswarmte is te gering:

- > Afstand tussen het stralingspaneel en de persoon is te groot?
- > Apparaatvermogen is te klein gekozen?
- > Er is een obstakel tussen het stralingspaneel en de persoon?

Typeplaatjes: Op het typeplaatjes zijn de productkenmerken weergegeven. Het typeplaatje zit, afhankelijk van de montagewijze, boven of links aan het stralingspaneel.



Voorbeeld: Typeplaatje LAVA® BASIC-DM 740 W

ETHERMA°



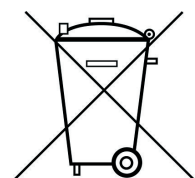
LAVA-BASIC-1000DM
ETH-Nr: 39624 1000,00 W
Serial-Nr: 79804001 230,00 V

Etherma Elektrowärme GmbH, A 5302-Henndorf, Landesstrasse 16
Voorbeeld: Productienummer

ALGEMENE GARANTIEVOORWAARDEN

Beste klant,

Neem onze algemene voorwaarden in acht. In het geval van garantie gelden de lokale eisen. Spreek hiervoor de lokale handelaar of distributeur aan.



LET OP: Oude elektrische en elektronische apparaten bevatten vaak waardevolle materialen. Ze kunnen echter ook schadelijke materialen bevatten, die voor veiligheid of gebruik nodig waren. Bij het afval kunnen deze stoffen schadelijk zijn voor het milieu. Gooi deze apparaten dan ook nooit bij het restafval, maar laat de apparaten verwijderen door professionele instanties. U kunt oude apparaten onder andere inleveren bij de leverancier en de gemeentelijke inleverpunten.

VOORBEHOUD: We behouden ons het recht voor technische wijzigingen aan te brengen. Veranderingen, fouten en drukfouten vormen geen aanspraak op schadevergoeding.

RENSEIGNEMENTS GÉNÉRAUX

Les radiateurs infrarouges design LAVA® d'ETHERMA sont polyvalents dans leur utilisation comme radiateurs directs. Forme élégante, installation simple et opération facile, fiabilité élevée et puissance rayonnante maximum avec la convection minimale.

Ce manuel fournit des informations importantes pour la sécurité, l'installation, l'utilisation et la maintenance de l'équipement. Veuillez lire attentivement les informations contenues dans ce manuel.

Le fabricant ne sera pas responsable si les instructions suivantes ne sont pas suivies. Les appareils ne doivent pas être utilisés de manière inappropriée, c'est-à-dire contrairement à l'usage prévu.

L'emballage de votre radiateur infrarouge de haute qualité est fabriqué à partir de matériaux recyclables.

ATTENTION : Lors de l'utilisation de lave, des températures élevées se produisent sur la surface. Il y a un risque de brûlure s'il y a un contact direct à long terme. Veuillez noter que les enfants et les personnes vulnérables ne sont pas sans surveillance

Cet appareil de chauffage n'est pas destiné à être utilisé par des personnes (y compris les enfants) ayant des capacités physiques, sensorielles ou mentales limitées, ou par un manque d'expérience et de connaissances. Sauf s'ils sont supervisés par une personne responsable de votre sécurité ou si vous avez des instructions sur la façon d'utiliser l'appareil. Les enfants doivent être surveillés pour s'assurer qu'ils ne jouent pas avec l'appareil.



AVERTISSEMENT : Couvrir la surface provoque une surchauffe! Même une couverture locale de l'avant, par exemple avec une serviette, peut entraîner une surchauffe et endommager l'élément chauffant. Le chauffage infrarouge ne doit pas être utilisé si l'avant est endommagé.

Surchauffe ou protection contre les surcharges

Chaque radiateur dispose d'une protection contre la surchauffe qui se déclenche en cas de surchauffe. L'appareil reprend automatiquement son fonctionnement après refroidissement jusqu'à moins de 45 °C.



ATTENTION : Les surfaces chaudes sur l'appareil peuvent provoquer des brûlures. Éteignez l'appareil avant l'entretien et laissez-le refroidir.



ATTENTION : La surface du radiateur infrarouge LAVA® BASIC-DM peut se décolorer en raison d'influences environnementales telles que la lumière directe du soleil, les niveaux élevés de fumée, les cheminées, etc.

Ce guide doit être remis

- > à l'opérateur après l'installation de plus, l'opérateur doit être informé du fonctionnement du chauffage radiant.
- > soigneusement conservé et remis au nouveau propriétaire lors du changement de propriétaire.

Cet appareil peut être utilisé par des enfants âgés de 8 ans et plus et les personnes ayant des capacités physiques, sensorielles ou mentales, ou le manque d'expérience et de connaissances lorsqu'ils supervisent ou en ce qui concerne l'ont appris l'utilisation sûre de l'équipement et comprendre les risques qui en découlent.

Les enfants ne sont pas autorisés à jouer avec l'appareil. Le nettoyage et la maintenance par l'utilisateur ne doivent pas être effectués par des enfants sans surveillance.

Le chauffage ne doit pas être utilisé si la surface est endommagée. Pour éviter la surchauffe de l'appareil, l'appareil de chauffage ne doit pas être couvert. Les enfants de moins de 3 ans doivent être tenus à l'écart, sauf s'ils sont constamment surveillés. Les enfants de 3 ans et moins de 8 ans devrait l'appareil sous et hors tension lorsqu'ils sont supervisés ou concernant l'utilisation sécuritaire de l'unité ont été formés et ont compris les risques résultant, à condition que le dispositif est placé dans sa position d'utilisation prévue ou est installé. Les enfants de 3 ans et moins de 8 ans ne sont pas insérés dans la douille du bouchon, et non à régler le dispositif, ne pas nettoyer l'appareil et / ou effectuer la maintenance.

L'appareil ne doit être mis en service qu'une fois installé correctement Ce radiateur ne doit pas être utilisé près d'une baignoire, d'une douche ou d'une piscine. Lors de l'installation dans une salle de bain, l'appareil doit être installé de sorte que les interrupteurs et autres commandes ne puissent pas être touchés par une personne dans la baignoire ou sous la douche. L'appareil de chauffage ne doit pas être utilisé dans de petites pièces occupées par des personnes qui ne peuvent pas quitter la pièce à moins qu'une surveillance constante soit assurée.

Certaines parties du produit peuvent devenir très chaudes et causer des brûlures. Une attention particulière est nécessaire lorsque des enfants et des personnes vulnérables sont présents.



ATTENTION : Toute forme de contrainte mécanique sur la surface du verre, par des personnes inclinées ou par des marchandises, doit être évitée

PRÉSENTATION DU TYPE ET DE LA CONCEPTION

LAVA® BASIC-DM

Le LAVA® BASIC- DM est un radiateur à rayonnement infrarouge à forte intensité de rayonnement. Ceci est caractérisé par sa distribution de température homogène et sa réaction de chauffage rapide.

Grâce à son isolation interne , il atteint un maximum d'intensité de rayonnement dans la pièce. Le LAVA® BASIC-DM est livré en standard avec un câble de connexion.

ET-111A - RÉCEPTEUR RADIO

Le récepteur radio est fixé à l' arrière du LAVA® BASIC-DM . Le récepteur radio ET-111A, associé à un ET-14A, permet de commuter facilement jusqu'à 16 radiateurs infrarouges de conception LAVA®.

ET-14A - THERMOSTAT D'AMBIANCE SANS FIL

L' ET-14A est un thermostat d'ambiance sans fil avec horloge pour la détection de la température dans les pièces résidentielles, de bureau et d'hôtel. Les travaux d'excavation et de plâtrage élaborés pour l'acheminement des câbles sont évités et permettent une installation facile. Le thermostat peut être monté sur une boîte encastrée ou en saillie sur le mur.

THERMOSTATS D'AMBIANCE CÂBLÉS:

Idéal pour les nouvelles constructions et les rénovations, par exemple lorsque les anciens radiateurs à accumulation contrôlés par le thermostat d'ambiance sont remplacés.

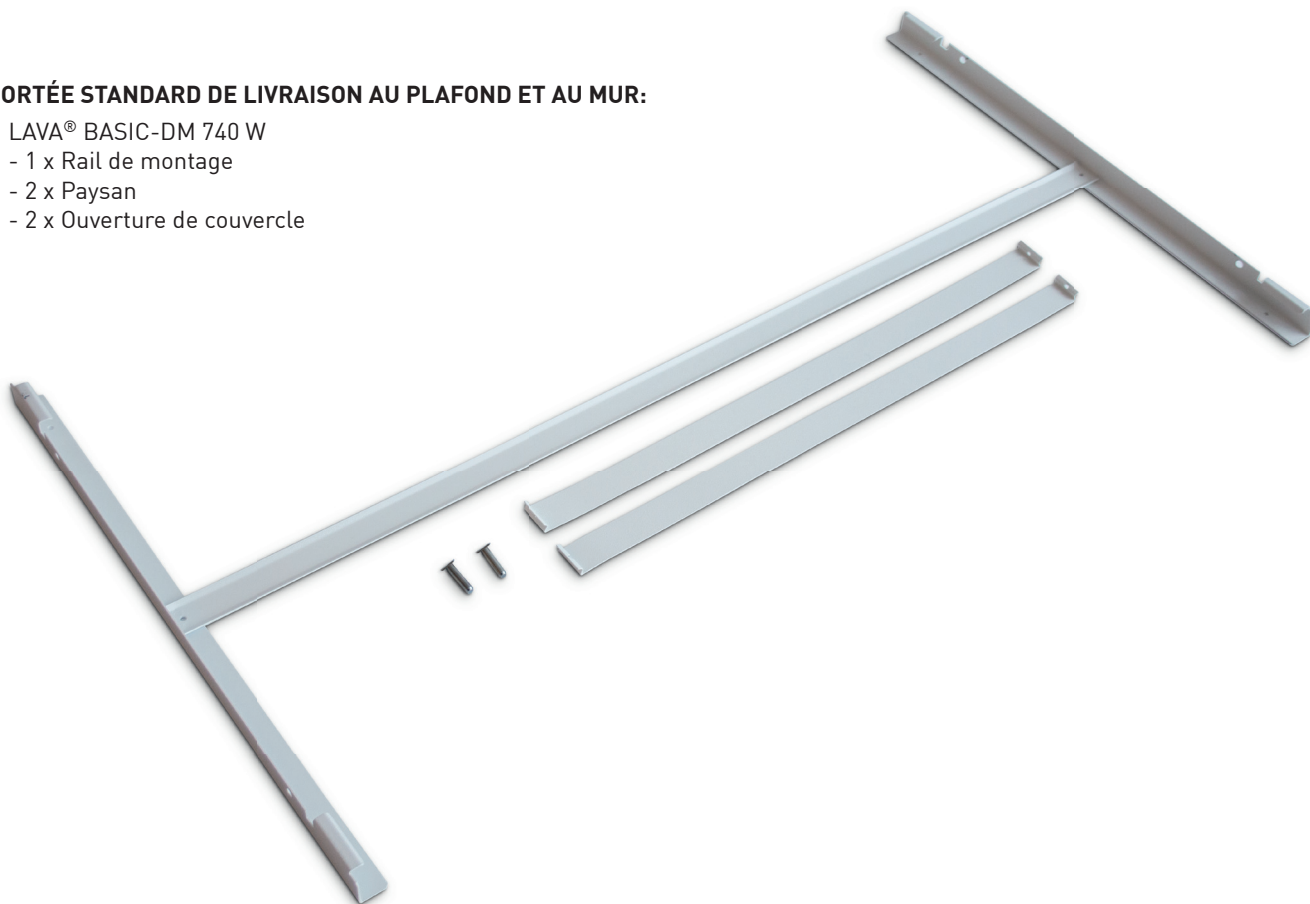
CONTENU DE LA LIVRAISON | CONDITIONNEMENT

Le chauffage infrarouge design LAVA® ne doit être équipé que des pièces de fixation comprises dans la livraison.

Les vis et chevilles (non comprises dans la livraison) doivent correspondre au matériau de construction du plafond ou le mur (maçonnerie, béton, plaques de plâtre, etc.). Le plafond ou le mur doit avoir une surface plane.

PORTÉE STANDARD DE LIVRAISON AU PLAFOND ET AU MUR:

- › LAVA® BASIC-DM 740 W
- 1 x Rail de montage
- 2 x Paysan
- 2 x Ouverture de couvercle



INSTRUCTIONS

NOTES IMPORTANTES:

- > Les radiateurs infrarouges design LAVA® d'ETHERMA sont conformes aux normes de sécurité en vigueur.
- > L'installation et la mise en service, ainsi que les travaux de réparation et d'entretien, ne doivent être effectués que par un spécialiste agréé ou une personne qualifiée, conformément à toutes les règles de sécurité. Cela doit d'abord vérifier si le système électrique de la maison est conforme aux normes applicables. La responsabilité du fabricant est limitée à la livraison de l'appareil.
- > Les consignes de sécurité spécifiques au pays doivent être respectées.
- > Les mesures de protection locales doivent être respectées.
- > Les appareils conviennent au montage mural et au plafond.
- > Lors de l'installation de l'appareil dans les baignoires, respecter les zones de protection selon DIN VDE 0100 partie 701.
- > Les distances minimales spécifiées doivent être respectées.

RECOMMANDATIONS

Pour le montage au plafond, l'unité doit être placée au moins 1,8 m au-dessus du sol.

RECOMMANDATIONS

Dans les salles de bains, l'appareil doit être installé de sorte que les interrupteurs et autres commandes ne puissent pas être touchés par une personne dans la baignoire ou sous la douche.

RECOMMANDATIONS

En raison de la faible température de surface à l'arrière (jusqu'à 40°C), le chauffage infrarouge peut également être monté sur des plafonds en bois.

RECOMMANDATIONS

L'appareil ne convient pas pour une installation dans des vestiaires ou sous des bancs d'église.

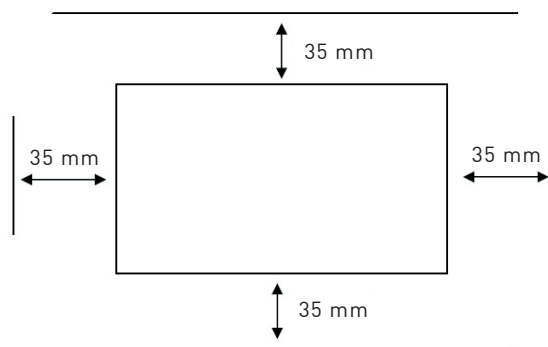
DIMENSIONS DE DISTANCE

ASSEMBLAGE ET DISTANCES MINIMALES:

Les radiateurs infrarouges design LAVA® doivent être montés de manière à ce que les objets inflammables ne puissent pas être allumés. Les dégagements minimaux, en particulier pour les objets inflammables tels que les rideaux, les meubles rembourrés, etc., ne doivent pas être inférieurs. Veuillez-vous assurer que le radiateur infrarouge peut rayonner librement dans la pièce.



ATTENTION : Toute charge sur la surface, que ce soit en s'appuyant sur des personnes ou des objets ou par d'autres forces, doit être évitée!



Graphique: Distances minimales

MONTAGE AU PLAFOND



1. Maintenez le rail de montage à la position souhaitée, à laquelle le LAVA® doit ultérieurement pendre et marquer les trous.



2. Après avoir percé les trous et branché des goujons vissez le rail de montage au plafond.



3. Suspendez le LAVA® unilatéralement à la suspension fournie et assurez-vous que le LAVA® est correctement verrouillé.



5. Tenez fermement le LAVA® dans la suspension et poussez l'autre côté de l'appareil vers le rail de montage.



6. Appuyez légèrement vers le haut sur le LAVA® et insérez les deux broches de fixation pour fixer l'appareil dans le rail de montage.



7. Enfin, vous amenez les écrans à travers. Il suffit d'appuyer sur les côtés.

4. Si le LAVA® est sûr, vous pouvez Connectez l'appareil au circuit.

ALLUSION

Le LAVA® peut également être monté au mur. Assurez-vous de monter le rail de montage de manière à ce que le LAVA® soit clipsé dans le bas et que les crêtes de sécurité soient dans la partie supérieure!

CONNEXION ÉLECTRIQUE

L'appareil de chauffage est conçu pour une connexion permanente à une boîte de jonction murale ou au plafond.

L'appareil est raccordé à l'alimentation secteur via une boîte de jonction côté installation avec le câble de connexion connecté.

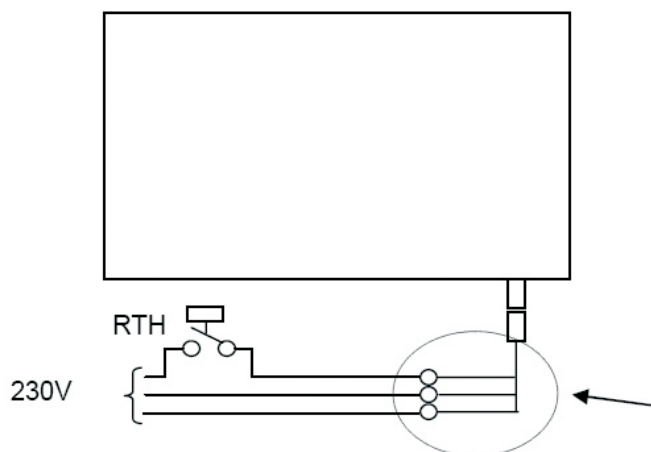
ALLUSION

Le câble de raccordement peut être rallongé avec un câble de type SIHF-J3G1,5 mm². Une connexion directe à l'appareil n'est pas possible. La longueur du câble de raccordement doit être comprise entre 1,0 et 1,9 m.

Côté installation, un dispositif de coupure omnipolaire avec une largeur d'ouverture de contact de min. 3 mm dans l'installation électrique installée en permanence conformément aux règlements d'installation.

CHAUFFAGE

L'appareil de chauffage fonctionne avec une connexion directe par l'intermédiaire d'un commutateur, un thermostat externe (eTOUCH eco) ou par l'intermédiaire d'un récepteur radio (ET-111A) en communication avec un thermostat sans fil (ET-14A). Ceux-ci peuvent être commandés en tant qu'accessoires. Veuillez respecter les instructions d'utilisation du produit respectif.



Graphique: connexion du schéma de câblage



ATTENTION: Si le câble de raccordement secteur de l'appareil est endommagé, il doit être immédiatement remplacé par un spécialiste.

MANUEL D'UTILISATION POUR LE PROPRIÉTAIRE

CHAUFFAGE

Selon la norme d'isolation thermique, vous avez besoin d'une capacité de chauffage comprise entre 20 et 200 W/m² habitables. Le radiateur infrarouge design LAVA[®] présente une très forte proportion de rayonnement et une faible partie convective de la puissance de chauffage. Pour des raisons de sécurité, la température de surface est max. environ 120°C, donc la performance globale des appareils est limitée. Pour cette raison, ces appareils ne sont utilisés que dans des maisons très bien isolées comme seul chauffage.

Le chauffage infrarouge design LAVA[®] d'ETHERMA chauffe principalement les solides et seule une petite proportion d'entre eux chauffe directement l'air ambiant, ce qui les rend idéaux pour un contrôle de température supplémentaire. Afin d'obtenir la même sensation de confort comme dans une convection, la température de l'air ambiant peut être abaissée par 2-3°C. En fonction du comportement au chauffage et de la norme d'isolation thermique, chaque degré de réduction permet d'économiser jusqu'à 6% de coûts de chauffage.

En plus, lorsque la pièce est utilisée, le chauffage infrarouge design LAVA[®] est allumé et le rayonnement absorbe le réchauffement des personnes. En fonction de la taille de l'appareil, le chauffage infrarouge design LAVA[®] a besoin d'un certain temps avant que la température de fonctionnement ne soit atteinte. C'est seulement à ce moment-là que l'effet de rayonnement a vraiment pris tout son sens.

ENTRETIEN ET SOIN

Le radiateur infrarouge design LAVA[®] est conçu pour émettre de la chaleur à travers la surface sous forme de rayonnement. Aucune pièce de l'appareil ne nécessite une maintenance particulière. Pour maintenir votre chauffage infrarouge, nous recommandons un chiffon humide. S'il vous plaît n'utilisez pas d'agents de récurage, car ils peuvent rayer la surface.



ATTENTION: Pour le nettoyage, le radiateur infrarouge design LAVA[®] doit être froid!

DONNÉES TECHNIQUES LAVA® BASIC-DM 740 W

> Tension nominale:	230 V	> Profondeur de l'appareil / installation:	22/52 mm
> Puissance:	740 Watt	> Protection:	IP 21
> Temp. de surface:	max. 120 °C	> Câble de connexion:	1 m, 3 x 1,5 mm ² sans fiche
> Surface:	Surface texturée	> Garantie:	5 ans
> Corps:	Boîtier en acier blanc, RAL9016		

Type	Art. Nr.	réglementation	Puissance (W)	Longueur (mm)	Hauteur (mm)	Poids (kg)
LAVA-BASIC-740DM	40755	sans	740	900	900	17

Zubehör

Type	Art. Nr.	description
eTWIST	40517	Thermostat à bouton-poussoir avec commande rotative et Bluetooth 4.2 fonction, 16 A, 5-35 °C, blanc
eTOUCH-eco	40511	Thermostat monté sur interrupteur avec pavé tactile, 16 A, 5-35 °C, blanc
ET-14A	40595	Thermostat d'ambiance sans fil, écran LCD avec horloge et programme hebdomadaire
ET-111A	36758	Récepteur radio avec relais 16 A dans un boîtier en saillie
LAVA-DM-DA	40345	Anneaux de suspension pour chaîne ou suspension de fil (chaînes / corde non inclus), PU: 4 pcs

INFORMATIONS SUR LA CONSOMMATION D'ÉNERGIE

En conjonction avec un thermostat conforme à l'éco-conception, le produit est conforme à la réglementation de l'UE sur la directive relative à la conception écologique de produits (ErP).

Troubles

L'appareil ne chauffe pas:

- > Le fusible a-t-il sauté ou cassé?
- > L'interrupteur externe de la ligne d'alimentation est-il éteint?
- > Réglez la température du régulateur de température ambiante inférieure à la température réelle de la pièce?

La chaleur radiante est trop faible:

- > La distance entre le radiateur et la personne est trop grande?
- > Taille sélectionnée trop petite?
- > Des objets placés entre un radiateur et une personne?

Plaques d'appareil: La plaque d'identification de l'appareil présente les caractéristiques techniques spécifiques au type. En fonction de l'agencement, le blindage de l'appareil peut être trouvé verticalement ou horizontalement, en haut ou à gauche de l'appareil.

ETHERMA°
Landesstraße 16
A-5302 Henndorf
Made in Austria

LAVA2-BASIC-740DM
740 W | IP 21
230 V | 50 Hz
17 kg



Do not cover!
Nicht abdecken!

ETHERMA°
Made in Austria

3120015721675

LAVA-BASIC-1000DM

ETH-Nr: 39624 1000,00 W
Serial-Nr: 79804001 230,00 V

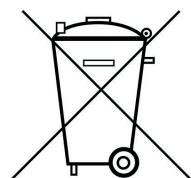
Etherma Elektrowärme GmbH, A 5302-Henndorf, Landesstrasse 16

Exemple de graphique: Plaque signalétique LAVA® BASIC-DM 740 W

Exemple de graphique: Numéro de fabrication

CONDITIONS GÉNÉRALES DE GARANTIE

Cher client,
s'il vous plaît noter nos termes et conditions. Dans le cas des cas de garantie, les réclamations légales spécifiques au pays s'appliquent, que vous devez faire valoir directement auprès de votre revendeur.



ATTENTION: les anciens appareils électriques et électroniques contiennent souvent des matériaux précieux. Mais ils peuvent aussi contenir des substances nocives nécessaires à leur bon fonctionnement et à leur sécurité. Dans les déchets résiduels ou si maltraités, ceux-ci peuvent nuire à l'environnement. S'il vous plaît, aidez à protéger notre environnement! Vous ne devez en aucun cas jeter votre ancien appareil dans les déchets résiduels. Débarrassez-vous de votre ancien appareil conformément aux réglementations locales. Éliminer les matériaux d'emballage, les pièces de rechange ou les pièces d'équipement plus tard.

RÉSERVATION: nous réservons le droit d'apporter des modifications techniques. Les changements, erreurs et fautes d'impression ne constituent pas une demande de dommages et intérêts.

