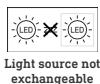


EAN 4007841 069698
Art.-Nr. 069698



Funktionsbeschreibung

Eine runde Sache für das richtige Licht am richtigen Ort. In Innenräumen sind heute Beleuchtungslösungen gefragt, die nicht nur höchsten Komfort und intelligente Technik bieten, sondern sich auch harmonisch in die jeweilige Innenarchitektur integrieren. Mit der RS PRO LED P-Serie haben wir die perfekte Antwort gefunden. Zeitloses Design und einfachste Montage kombiniert mit zukunftsweisender Technologie und höchster Effizienz. Denn da der unsichtbare 360° Hochfrequenz-Sensor das 9 W starke LED-Lichtsystem immer zuverlässig, ist die Sensorleuchte für jedes Gebäude sowohl aus ästhetischen als auch aus wirtschaftlichen Gesichtspunkten ein echter Gewinn. Die neuen Slave-Versionen sind schnell und einfach per Kabel vernetzbar.

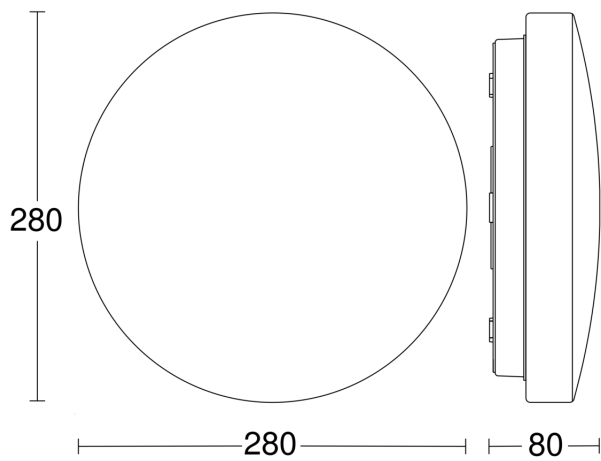
Technische Daten

Abmessungen (Ø x H)	280 x 110 mm
Netzanschluss	220 – 240 V / 50 – 60 Hz
Leistung	9 W
gemessener Lichtstrom (360°)	1010 lm
Farbtemperatur	4000 K
Farbwiedergabeindex	80-89
Mit Leuchtmittel	Ja, STEINEL LED-System
Leuchtmittel	LED nicht austauschbar
Lebensdauer LED (Max. °C)	50000 Std
Lichtstromrückgang nach LM80	L80B10
Sockel	Ohne

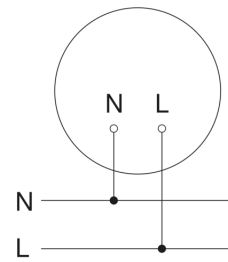
LED Kühlsystem	Passive Thermo Control
Mit Bewegungsmelder	Nein
Softlichtstart	Ja
Schlagfestigkeit	IK03
Schutzart	IP54
Schutzklasse	II
Umgebungstemperatur	-10 – 40 °C
Werkstoff des Gehäuses	Kunststoff
Werkstoff der Abdeckung	Kunststoff opal
Herstellergarantie	5 Jahre
VPE1, EAN	4007841069698

EAN 4007841 069698
 Art.-Nr. 069698

Maßzeichnung



Schaltplan Slave / Funk-Master Vernetzung



Schaltplan Master-Slave Vernetzung

