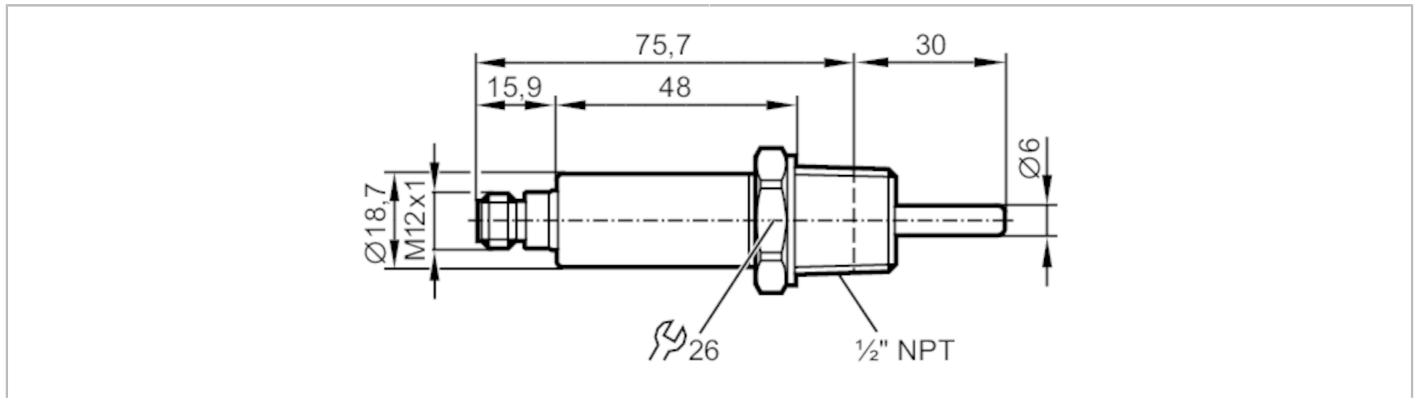


TV7303



Temperaturschalter mit IO-Link

TV7-030FLEN12-QFRVG/US



Produktmerkmale	
Anzahl der Ein- und Ausgänge	Anzahl der digitalen Ausgänge: 2
Messbereich [°F]	-58...302
Prozessanschluss	Gewindeanschluss 1/2" NPT
Einbaulänge EL [mm]	30
Einsatzbereich	
Besondere Eigenschaft	Vergoldete Kontakte
Messelement	1 x Pt 1000; (nach DIN EN 60751, Klasse A)
Medien	Flüssige und gasförmige Medien
Druckfestigkeit [bar]	300
Hinweis zur Druckfestigkeit	Sensor Bei Einbau in Adapter gelten die Angaben des Adapters.
Elektrische Daten	
Betriebsspannung [V]	18...32 DC; ("supply class 2" gemäß cULus)
Stromaufnahme [mA]	< 50
Schutzklasse	III
Verpolungsschutz	ja
Bereitschaftsverzögerungszeit [s]	1
Watchdog integriert	ja
Ein-/Ausgänge	
Anzahl der Ein- und Ausgänge	Anzahl der digitalen Ausgänge: 2



Temperaturschalter mit IO-Link

TV7-030FLEN12-QFRVG/US

Ausgänge		
Gesamtzahl Ausgänge		2
Ausgangssignal		Schaltsignal; IO-Link; (konfigurierbar)
Elektrische Ausführung		PNP/NPN
Anzahl der digitalen Ausgänge		2
Ausgangsfunktion		Schließer / Öffner; (parametrierbar)
Max. Spannungsabfall Schaltausgang DC	[V]	2,5
Dauerhafte Strombelastbarkeit des Schaltausgangs DC	[mA]	100
Mess-/Einstellbereich		
Messbereich	[°F]	-58...302
Schaltpunkt SP	[°F]	-57,6...302
Rückschaltpunkt rP	[°F]	-58...301,6
In Schritten von	[°F]	0,1
Auflösung		
Auflösung Schaltausgang	[K]	0,1
Genauigkeit / Abweichungen		
Schaltpunktgenauigkeit	[K]	± 0,3
Temperatureinfluss pro 10 K	[K]	0,1 **)
Reaktionszeiten		
Ansprechdynamik T05 / T09	[s]	1 / 3; (nach DIN EN 60751)
Software / Programmierung		
Parametriermöglichkeiten		Hysterese / Fenster; Schließer / Öffner; Schaltlogik; Schalt-/Rückschaltverzögerung; Dämpfung; Anzeigeeinheit
Schnittstellen		
Übertragungstyp		COM2 (38,4 kBaud)
IO-Link Revision		1.1
Umgebungsbedingungen		
Umgebungstemperatur	[°C]	-40...80
Hinweis zur Umgebungstemperatur		bei Mediumtemperatur: < 125 °C -40...50 °C
Lagertemperatur	[°C]	-40...100
Schutzart		IP 69K
Zulassungen / Prüfungen		
EMV		DIN EN 61000-6-2
		DIN EN 61000-6-3
Schockfestigkeit		DIN IEC 68-2-27
Vibrationsfestigkeit		DIN EN 60068-2-6
MTTF	[Jahre]	542,6
UL-Zulassung		Zulassungsnummer UL
		K019

TV7303



Temperaturschalter mit IO-Link

TV7-030FLEN12-QFRVG/US

Mechanische Daten	
Gewicht [g]	110
Werkstoffe	1.4404 (Edelstahl / 316L); FKM
Werkstoffe in Kontakt mit dem Medium	1.4404 (Edelstahl / 316L)
Prozessanschluss	Gewindeanschluss 1/2" NPT
Stabdurchmesser [mm]	6
Einbaulänge EL [mm]	30

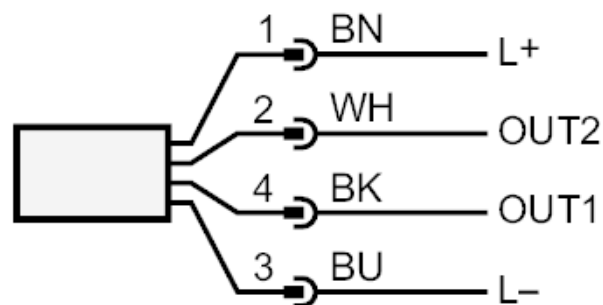
Bemerkungen	
Bemerkungen	Die Werte für Genauigkeit gelten für bewegtes Wasser.
Verpackungseinheit	1 Stück

Elektrischer Anschluss

Steckverbindung: 1 x M12; Kontakte: vergoldet



Anschluss



OUT1: Schaltausgang / IO-Link

OUT2: Schaltausgang

Farbkennzeichnung nach DIN EN 60947-5-2

Adernfarben :

BK = schwarz

BN = braun

BU = blau

WH = weiß