

Stecker TN - mit Verschraubung, mit Verschlusshaube



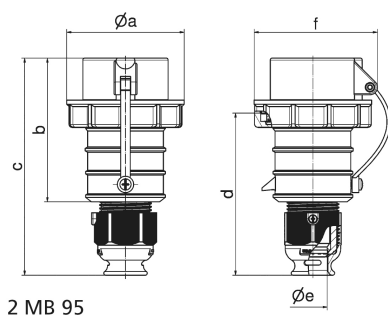
Artikelbeschreibung	
BALS-Art.-Nr	210403
EAN	4024941108218
Produktgruppe	Stecker QUICK-CONNECT mit MULTI-GRIP Kabelverschraubung TN-Ausführung
Stromstärke	16A
Polzahl	3p
Polzahl	2P+PE
Lage des Schutzkontaktes	2h
Spannung	> 50V
Frequenz	über 300 bis einschließlich 500Hz

Artikelbeschreibung	
VG-Typ-Nr.	VG 96919 CP 039
Schutzart	IP67
Kennfarbe	bronzegrün
Gerätefarbe	Kabelverschr bronzegrün RAL 6031-F9, Bajonettring bronzegrün RAL 6031-F9, Gehäusehaube bronzegrün RAL 6031-F9, Kragen bronzegrün RAL 6031-F9, Verschlusshaube bronzegrün RAL 6031-F09
Anschluss technik	schraublose Federklemmtechnik mit Käfigzugfederklemmen
Maximaler Leiterquerschnitt	2,5 qmm
Kabeleinführung	Verschraubung
Gehäusematerial	Polyamid
Kontakte	Der Kontaktträger ist aus hochwarmebeständigem Material, Die Kontakte sind Messing vernickelt

Zusätzliche technische Informationen	
	Für Kabel mit einem min. Durchmesser von 8mm bis max. Durchmesser 18mm, Mit Multi-Grip TE Kabelverschraubung, integrierter Zugentlastung, zusätzlichen Wasserablauföffnungen und Arretierungsschraube
	Mit Verschlusshaube

Logistikdaten	
Einzelgewicht	0,22 kg / Stück
Verpackungsart	Tüte
Inhaltsmenge	1 ST

Logistikdaten	
EAN	4024941108218
Länge	410 mm
Breite	285 mm
Gewicht	0,221 kg
Verpackungsart	Karton
Inhaltsmenge	10 ST
EAN	4024941838986
Länge	245 mm
Breite	177 mm
Höhe	185 mm
Gewicht	2,333 kg
Volumen	7.140 ccm



Ampere	16	16	16	32	32	32
Polzahl	3	4	5	3	4	5
a ø	70,0	78,0	86,0	94,0	94,0	101,0
b	103,5	104,0	105,5	127,0	127,0	129,5
c	153,5	154,0	160,5	187,0	187,0	193,5
d	111,0	111,0	119,0	136,0	136,0	138,5
e ø	18,0	18,0	21,0	23,5	23,5	27,0
f	75,5	82,5	91,0	96,5	96,5	104,5
Leiter mm ² min	1,0	1,0	1,0	2,5	2,5	2,5
Leiter mm ² max	2,5	2,5	2,5	6,0	6,0	6,0