

## PSK 10 32 SQL SB (784 038)

- Erdungs- und KurzschlieÙvorrichtungen können über den EuK-Konfigurator online zusammengestellt werden
- Erdungs- und KurzschlieÙseilen in der Freileitung
- Mit langer Schraubspindel mit Querstift und Sicherungsbügel



Abbildung unverbindlich

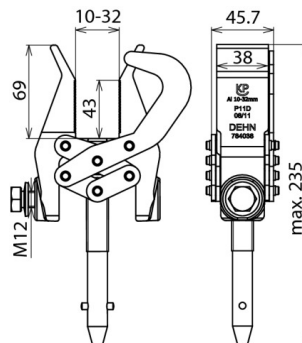


Abbildung unverbindlich

Typ	PSK 10 32 SQL SB
Art.-Nr.	784 038
Klemmbereich Ø	10 ... 32 mm
Verdrehungsschutz	PK2
Für Seilquerschnitt Cu	16 ... 95 mm <sup>2</sup>
Max. Kurzschlussstrom I <sub>k</sub> 0,5 s	18,7 kA
Max. Kurzschlussstrom I <sub>k</sub> 1 s	18,7 kA
Norm	DIN VDE 0683-100 (EN/IEC 61230), Schraubspindel mit Querstift DIN 48087
Temperaturbereich	-25 °C ... +55 °C
Werkstoff Druckstück	Al-Legierung
Werkstoff Klemmkörper	Al-Legierung
Werkstoff Spindel	NIRO
Werkstoff Einhängehilfe	NIRO
Gewicht	1,01 kg
Zolltarifnummer (Komb. Nomenklatur EU)	85359000
GTIN (EAN)	4013364138452
VPE	1 Stk.

Änderungen in Form und Technik, bei Maßen, Gewichten und Werkstoffen behalten wir uns im Sinne des Fortschrittes der Technik vor. Die Abbildungen sind unverbindlich.

**Der max. Kurzschlussstrom muss für Klemmen und Erdungs- und KurzschlieÙseile übereinstimmen!**