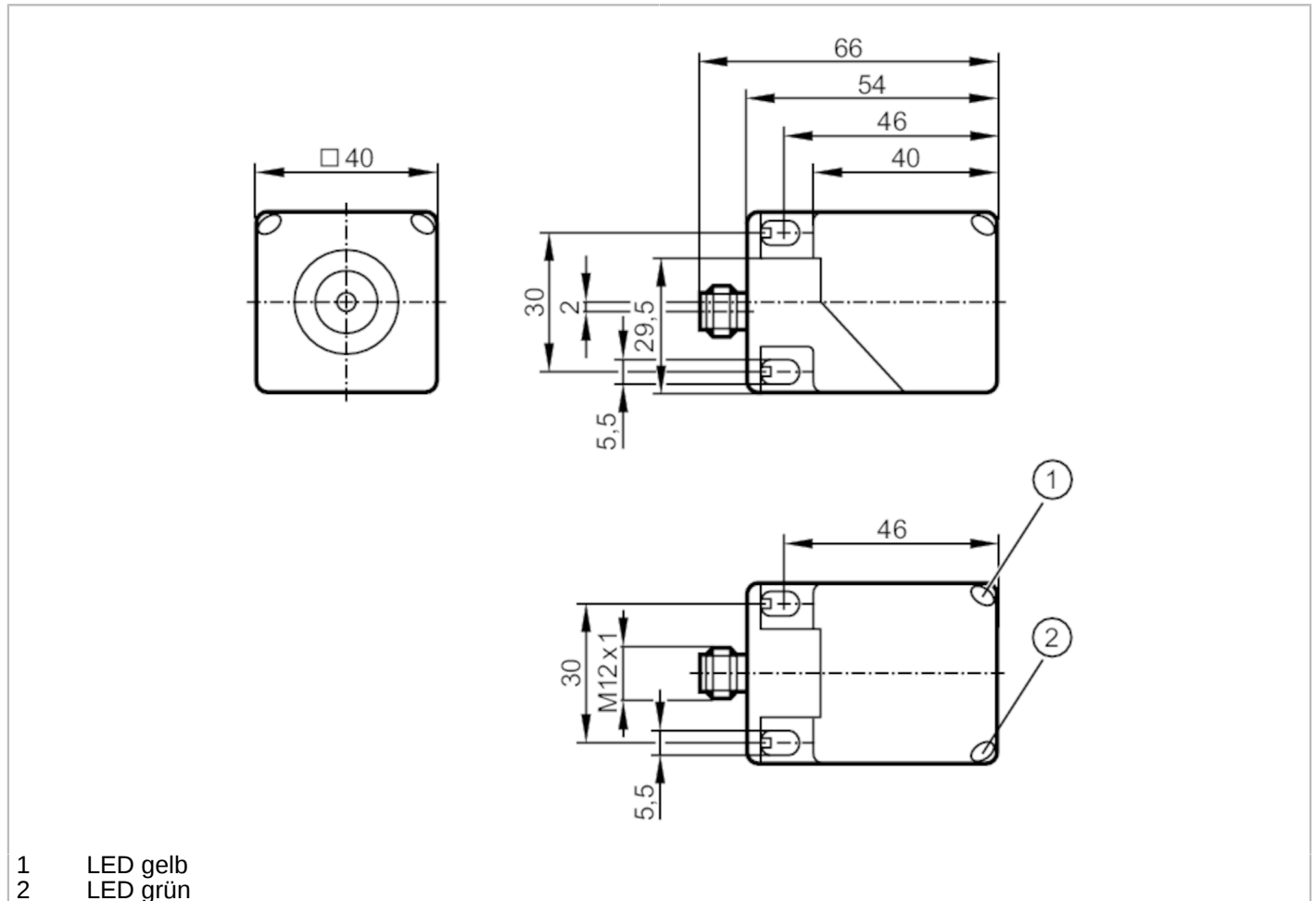


IM5140



Induktiver Analogsensor mit IO-Link

IMC4015A2PKG/IO/US



Produktmerkmale	
Elektrische Ausführung	PNP/NPN; (parametrierbar)
Ausgangsfunktion	Schließer / Öffner; (parametrierbar)
Kommunikationsschnittstelle	IO-Link
Gehäuse	Quaderförmig
Abmessungen [mm]	40 x 40 x 54
Elektrische Daten	
Betriebsspannung [V]	15...30 DC
Stromaufnahme [mA]	< 33
Schutzklasse	II
Verpolungsschutz	ja



Induktiver Analogsensor mit IO-Link

IMC4015A2PKG/IO/US

Ausgänge	
Elektrische Ausführung	PNP/NPN; (parametrierbar)
Ausgangsfunktion	Schließer / Öffner; (parametrierbar)
Max. Spannungsabfall Schaltausgang DC [V]	2,5
Dauerhafte Strombelastbarkeit des Schaltausgangs DC [mA]	100
Schaltfrequenz DC [Hz]	100
Analogausgang Spannung [V]	0...10; (linear; Steigung: 0,714 V/mm; bei frontaler Annäherung und Target aus Stahl (St37): 45 x 45 x 1 mm)
Min. Lastwiderstand [Ω]	2000
Kurzschlusschutz	ja
Überlastfest	ja
Erfassungsbereich	
Messbereich [mm]	1...15
Schaltpunkt IO-Link [mm]	2,37...13,99
Genauigkeit / Abweichungen	
Korrekturfaktor	Stahl: 1 / Edelstahl: 0,9 / Messing: 0,4 / Aluminium: 0,4 / Kupfer: 0,3
Hysterese [% von Sr]	3...15
Hinweis zur Hysterese	parametrierbar
Linearitätsfehler Analogausgang [%]	± 2; (von Messbereichsendwert)
Wiederholgenauigkeit Analogausgang [%]	± 2; (von Messbereichsendwert)
Temperaturkoeffizient [%/K vom MEW]	±0,15
Temperaturdrift [% vom MEW]	±5
Reaktionszeiten	
Ansprechzeit [ms]	< 20



Induktiver Analogsensor mit IO-Link

IMC4015A2PKG/IO/US

Schnittstellen		
Kommunikationsschnittstelle	IO-Link	
Übertragungstyp	COM2 (38,4 kBaud)	
IO-Link Revision	1.1	
SDCI-Norm	IEC 61131-9	
Profile	Smart Sensor: Identification and diagnosis; Multi-channel, two setpoint switching sensor, type 0 Generic Profiled Sensor; Teach Channel	
SIO-Mode	ja	
Benötigte Masterportklasse	A	
Min. Prozesszykluszeit [ms]	3,2	
IO-Link Prozessdaten (zyklisch)	Funktion	Bitlänge
	Prozesswert	16
	Gerätestatus	4
	Binäre Schaltinformationen	2
IO-Link Funktionen (azyklisch)	Schaltzyklenzähler; Einschaltzyklenzähler; Betriebsstundenzähler; interne Temperatur; Anwendungsspezifische Markierung	
Unterstützte DeviceIDs	Betriebsart	DeviceID
	Default	1206
Hinweis	Weitere Informationen entnehmen Sie der IODD-PDF-Datei unter "Downloads"	
Umgebungsbedingungen		
Umgebungstemperatur [°C]	-25...80	
Schutzart	IP 67	
Zulassungen / Prüfungen		
EMV	EN 61000-4-2 ESD	4 kV CD / 8 kV AD
	EN 61000-4-3 HF gestrahlt	10 V/m
	EN 61000-4-4 Burst	2 kV
	EN 61000-4-6 HF leitungsgebunden	10 V
	EN 55011	Klasse B
MTTF [Jahre]	230	
UL-Zulassung	Ta	-25...70 °C
	Enclosure type	Type 1
	Spannungsversorgung	Limited Voltage/Current
	Zulassungsnummer UL	A026
	File Nummer UL	E174191
Mechanische Daten		
Gewicht [g]	147,96	
Gehäuse	Quaderförmig	
Aktive Fläche	in 5 Positionen ausrichtbar	
Einbauart	bündig einbaubar	
Abmessungen [mm]	40 x 40 x 54	
Werkstoffe	PA; Messing weißbronze-beschichtet	
Anzeigen / Bedienelemente		
Anzeige	Target im Messbereich	1 x LED, gelb leuchtet
	Target außerhalb Messbereich	1 x LED, gelb blinkt
	Betrieb	LED, grün

IM5140



Induktiver Analogsensor mit IO-Link

IMC4015A2PKG/IO/US

Bemerkungen

Verpackungseinheit

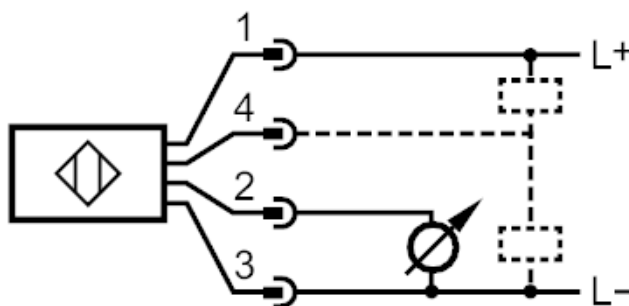
1 Stück

Elektrischer Anschluss - Stecker

Steckverbindung: 1 x M12



Anschluss



1	L +
2	OUT
3	L -
4	OUT / IO-Link