

# Trenntransformator TT3 8-4-4



Abbildung zeigt TT3 10-4-4

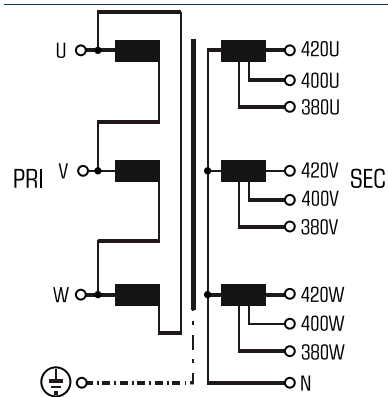
## Vorteile

Sichere galvanische Trennung
Patentierter Montagetechnik zur Verringerung von Wärmeverlusten
Sehr guter Korrosionsschutz und geringe Geräusentwicklung durch BLOCK IMPEX Vakuumimprägnierung
Sekundärseitig $\pm 5\%$ Anzapfungen zur Spannungsanpassung
Fixierte, berührungsgeschützte Schraubanschlussklemmen nach UVV BGV A3
Multifunktionale Fußwinkel mit insgesamt 12 Langlöchern
Verbreiteter Fußwinkel für einfache Montage von oben
Integrierte Kranösen

## Anwendungen

Trenntransformator zur sicheren elektrischen Trennung der Ein- und Ausgangsseite. Der Transformator kann für den Aufbau der Schutzmaßnahme Schutztrennung entsprechend VDE 0100 eingesetzt werden.

## Prinzipschaltbild



## Normen

Trenntransformator  
nach: VDE 0570 Teil 2-4, DIN EN 61558-2-4, EN 61558-2-4, IEC 61558-2-4,  
UL 5085-1/-2, CSA 22.2 No.66

## Zulassungen



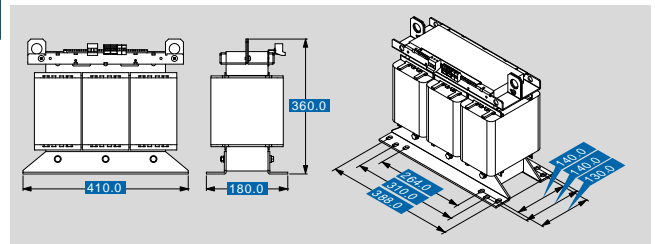
UL 5085-1/-2, CSA 22.2 No.66



# Trenntransformator TT3 8-4-4

Elektrische Daten	
Typ	TT3 8-4-4
<b>Eingangsdaten</b>	
Bemessungseingangsspannung	3 x 400 Vac
Bemessungsfrequenz	50 - 60 Hz
<b>Ausgangsdaten</b>	
Bemessungsausgangsspannung	3 x 400 Vac
Anzapfungen Ausgang (±)	±5 %
Bemessungsleistung	8.000 VA
Bemessungsstrom	3 x 12,2 Aac (3 x 380 Vac) 3 x 11,5 Aac (3 x 400 Vac) 3 x 11 Aac (3 x 420 Vac)
Kurzschlussspannung	2,2 %
Verlustleistung	320,0 W
Schaltgruppe	Dyn 5
Wirkungsgrad	96 %
<b>Zulassungen</b>	
Approbationen	cURus
<b>Umwelt</b>	
Umgebungstemperatur max.	50 °C
<b>Sicherheit und Schutz</b>	
Bauart	offen
Isolierstoffklasse	VDE=F, UL=class 155
Schutzart	IP 00
Schutzklasse (vorbereitet)	I
Kurzschlussfestigkeit	nicht kurzschlussfest
<b>Bestelldaten</b>	
Empfohlenes Gehäuse	BGE-065
<b>Bestellnummer</b>	<b>TT3 8-4-4</b>

Mechanische Daten	
Typ	TT3 8-4-4
<b>Anschluss und Montage</b>	
Befestigung	Fußwinkel
Befestigungsschrauben	M8
Anschlüsse Eingang	Schraubklemme, 10 mm <sup>2</sup>
Anschlüsse Ausgang	Schraubklemme, 4 mm <sup>2</sup>
Anschlüsse PE	Schraubklemme, 4 mm <sup>2</sup>
<b>Maße und Gewichte</b>	
Kerntyp	3UI 180/78
Gewicht	67,00 kg



Änderungen vorbehalten.