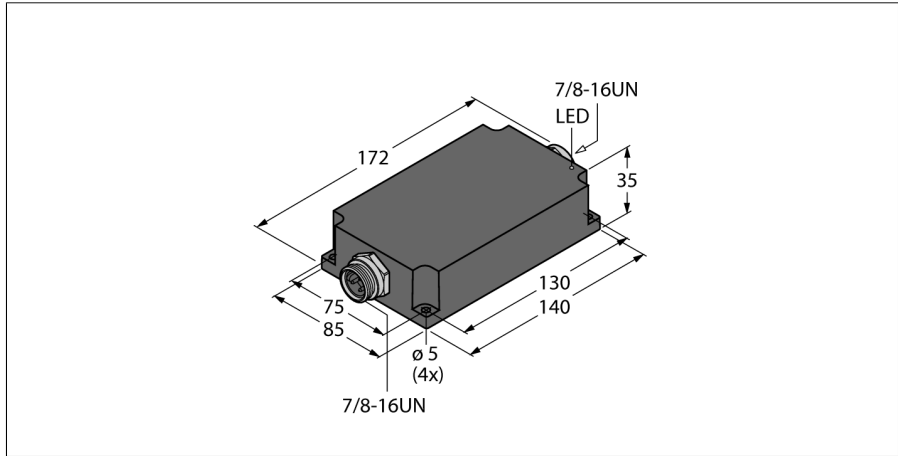
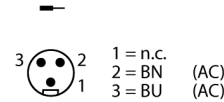


**Kompaktes Schaltnetzteil in IP67**  
**24 VDC Ausgangsspannung - 3.8 A Ausgangsstrom**  
**PSU67-11-2440/M**

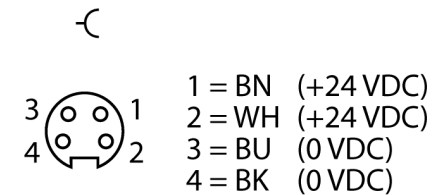


- **Breiter Temperaturbereich**
- **LED Zustandsanzeige**
- **AC- und DC- Weitbereichseingang**
- **Netzausfallüberbrückungszeit bis zu 50 ms**
- **Hoher Wirkungsgrad**
- **Leerlauf- und Kurzschlussfest**
- **Luftselbstkühlung**
- **Energiebegrenzt gemäß UL1310, NEC Klasse 2**

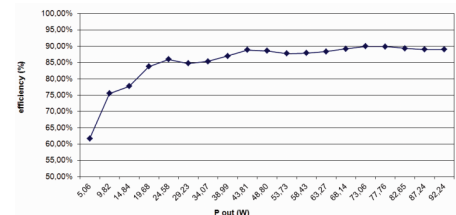
**Eingangsbelegung 7/8"**



**Ausgangsbelegung 7/8"**



**Kennlinie**



<b>Typenbezeichnung</b>	PSU67-11-2440/M
Ident-Nr.	6884141
<b>Nennspannung</b>	Weitspannungsnetzteil
Betriebsspannungsbereiche	100...240 VAC
Frequenz	50...60 Hz
Betriebsspannungsbereich	100...300 VDC
Leistungsaufnahme	≤ 104 VA
Verlustleistung typisch	≤ 11 W
externe Sicherung	B10A, C10A
Netzausfallüberbrückung	Ui = 100...240 VAC, ≥ 50 ms
<b>Ausgangsleistung</b>	24 V
Nennstrom	3.8 A
Überlastsicherung	105-130 %
Parallelbetrieb	nein
Ripple	240 mV
Kurzschlussverhalten	Strombegrenzung
<b>Zulassung</b>	CE konform UL zertifiziert RoHS konform Sicherheitskleinspannung SELV gem. EN 60950-1: 2016 + A11: 2009 + A1: 2010 + A12: 2011 + A2: 2013 (Sicherheit von Einrichtungen der Informationstechnik) EN 61000-6-2: 2005 (Störfestigkeit) EN 61000-6-3: 2007 + A1: 2011 (Störaussendung) EN 61000-3-2: 2006 + A1: 2009 + A2: 2009 (Oberschwingung)
<b>Betriebsbereitschaft</b>	LED: grün
<b>Schutzart</b>	IP67
Umgebungstemperatur	-25...+60 °C
Lagertemperatur	-40...+85 °C
Derating	2% / K ab 50°C
Abmessungen	85 x 172 x 35 mm
Gewicht	812 g
Gehäusewerkstoff	glasfaserverstärktes Polyamid (PA66-GF25)
Elektr. Anschluss	Steckverbinder
MTTF	87 Jahre
MTTF Hinweis	nach SN 29500 (Ed. 99) 40 °C