

Elixo Smart io

INHALTSVERZEICHNIS

1	Sicherheitshinweise	5
1.1	Warnhinweis - Wichtige Sicherheitshinweise	5
1.2	Produktspezifikationen	5
1.3	Prüfungen vor der Installation	6
1.4	Gefahrenvermeidung - Antrieb für Schiebetore im Wohnungsbau	6
1.5	Elektrische Installation	7
1.6	Sicherheitshinweise für die Installation	8
1.7	Sicherheitsvorrichtungen	8
1.8	Normen	8
1.9	Support	8
2	Produktbeschreibung	9
2.1	Bestimmungsgemäße Verwendung	9
2.2	Bestandteile des Kits	9
2.3	Beschreibung der Platine	9
2.4	Abmessungen Antrieb	11
3	Installation	12
3.1	Montage des Griffs zur manuellen Notentriegelung des Antriebs	12
3.2	Entriegeln des Antriebs	12
3.3	Montage des Befestigungssystems	13
3.4	Befestigung des Antriebs	15
3.5	Anordnung der Anschlüsse	16
3.6	Anschluss an die Stromversorgung	16
3.7	Verriegeln des Antriebs	17
4	Schnelle Inbetriebnahme	18
4.1	Einschalten der Anlage	18
4.2	Einlernen der Funkhandsender für die Betriebsart „Vollöffnen“	18
4.3	Selbsteinlernfunktion für den Torweg	18
5	Funktionstest	20
5.1	Funktion Vollständiges Öffnen	20
5.2	Funktionsweise der Hinderniserkennung	20
5.3	Funktion der Lichtschranke	20
5.4	Funktion der Kontaktleiste	20
5.5	Sonderfunktionen	20
5.6	Schulung der Benutzer	20
6	Anschluss von Peripheriegeräten	21
6.1	Allgemeiner Schaltplan	21
6.2	Beschreibung der verschiedenen Peripheriegeräte	22
7	Erweiterte Einstellungen	28
7.1	Verwendung der Programmierschnittstelle	28
7.2	Bedeutung der verschiedenen Parameter	29
7.3	Einstellung mit dem Tool Set&Go (als Option)	30
8	Einlernen von Funkhandsendern	31
8.1	Einlernen von Funkhandsendern mit 4 Tasten	31
8.2	Einlernen von Funkhandsendern mit 3 Tasten	33
9	Löschen der Funkhandsender und aller Einstellungen	35
9.1	Löschen von eingelernten Funkhandsendern	35
9.2	Löschen der Einstellungen	35
10	Verriegelung der Programmier Tasten	36
11	Diagnose und Störungsbeseitigung	37

11.1	Status der LEDs	37
11.2	Diagnose	37
11.3	Ausfall der Sicherheitsvorrichtungen	38
11.4	Set&Go-Einstellungen.....	38
12	Technische Daten.....	39

1 SICHERHEITSHINWEISE

Deutsche Übersetzung des Handbuchs

Sicherheitshinweise



GEFAHR

Weist auf eine Gefahr hin, die sofort zu schweren bis tödlichen Verletzungen führt.



WARNUNG

Weist auf eine Gefahr hin, die zu schweren bis tödlichen Verletzungen führen kann.



VORSICHT

Weist auf eine Gefahr hin, die zu leichten bis mittelschweren Verletzungen führen kann.



ACHTUNG

Weist auf eine Gefahr hin, die das Produkt beschädigen oder zerstören kann.

1.1 Warnhinweis - Wichtige Sicherheitshinweise



GEFAHR

Die Installation des Antriebs muss von einer Fachkraft für Gebäudeautomation unter Einhaltung der am Ort der Inbetriebnahme geltenden Bestimmungen ausgeführt werden. Zudem muss dieser die Anweisungen der vorliegenden Anleitung während der gesamten Durchführung der Montagearbeiten beachten. Die Nichtbeachtung dieser Anweisungen kann zu schweren Verletzungen wie zum Beispiel Quetschungen durch das Tor führen.



WARNUNG

Installationsanweisungen und Schulung der Benutzer

Für die Gewährleistung der Sicherheit von Personen ist es wichtig, dass diese Hinweise befolgt werden, da es bei unsachgemäßer Installation zu schweren Verletzungen kommen kann. Bewahren Sie diese Sicherheitshinweise gut auf.

Der Monteur muss unbedingt alle Benutzer unterweisen, um eine sichere Verwendung des Antriebs gemäß den Anweisungen der Bedienungsanleitung zu gewährleisten.

Die Bedienungsanleitung und die Installationsanleitung sind dem Endanwender auszuhändigen.

Der Monteur muss den Endnutzer explizit darauf hinweisen, dass Installation, Einstellung und Wartung des Antriebs von einer fachlich qualifizierten Person für Antriebe und Gebäudeautomation ausgeführt werden müssen.



WARNUNG

Betrieb des Produkts

Jede Verwendung des Produkts für Anwendungen, die nicht in dieser Anleitung beschrieben sind, ist untersagt (siehe Abschnitt „Bestimmungsgemäße Verwendung“).

Die Verwendung von Zubehör oder Komponenten, die nicht von Somfy genehmigt sind, ist untersagt, da in einem solchen Fall nicht für die Sicherheit der Personen garantiert werden kann.

Für Schäden und Mängel, die durch nicht bestimmungsgemäße Verwendung oder Nichtbeachtung der Anweisungen und Hinweise in dieser Anleitung entstehen, ist die Haftung und Gewährleistung durch Somfy ausgeschlossen.

Für Fragen zur Installation des Antriebs und für alle weiterführenden Informationen wird auf unsere Website www.somfy.com verwiesen.

Diese Anleitung kann im Falle von Änderungen der Normen oder des Antriebs jederzeit geändert werden.

1.2 Produktspezifikationen

Dieses Produkt ist ein Antrieb für ein Schiebetor im Wohnbereich gemäß Norm EN 60335-2-103, mit der es konform ist.

Zweck dieser Anleitung ist es, die Anforderungen der genannten Norm zu erfüllen und somit die Sicherheit von Sachen und Personen zu gewährleisten.

1.3 Prüfungen vor der Installation

1.3.1 Installationsumgebung



ACHTUNG

Vermeiden Sie Wasserspritzer auf dem Antrieb.

Der Antrieb darf nicht in einer explosionsgefährdeten Umgebung installiert werden.

Es muss gewährleistet sein, dass der auf dem Antrieb angegebene Temperaturbereich am Installationsort eingehalten wird.

1.3.2 Zustand des mit dem Antrieb zu bewegenden Produkts

Tore, die sich in einem schlechten Zustand befinden oder nicht korrekt installiert sind, dürfen nicht mit einem Antrieb versehen werden.

Stellen Sie vor der Installation des Antriebs sicher, dass:

- das Tor in gutem mechanischem Zustand ist;
- das Tor unabhängig von seiner Position stabil ist.
- das die Zahnstange tragende Tor ausreichend stabil ist.
- das Tor sich mit einer Kraft von weniger als 150 N problemlos öffnen und schließen lässt

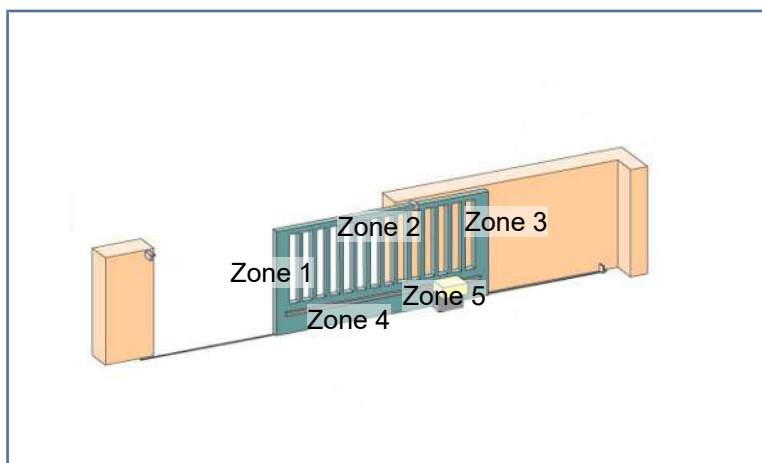
1.4 Gefahrenvermeidung - Antrieb für Schiebetore im Wohnungsbau



WARNUNG

Stellen Sie sicher, dass durch die Bewegung des angetriebenen Segments zwischen diesem und angrenzenden feststehenden Teilen aufgrund der Öffnung des angetriebenen Segments keine Gefahrenzonen entstehen können (Verletzungen durch Quetschen, Abscheren oder Einklemmen) oder dass an der Anlage entsprechend darauf aufmerksam gemacht wird.

Befestigen Sie Schilder, die vor der Quetschgefahr warnen, dauerhaft an einem gut sichtbaren Ort oder in der Nähe eventueller fest installierter Bedieneinrichtungen.



GEFAHREN	LÖSUNGEN
<p>Zone 1 Quetschgefahr beim Schließen</p>	<p>Erkennung eines Hindernisses durch den Antrieb. Unbedingt bestätigen, dass die Hinderniserkennung mit Anhang A der Norm EN 12 453 konform ist. Installation einer Lichtschranke, wenn das Tor automatisch schließt.</p>
<p>Zone 2 Gefahr von Quetsch- und Klemmverletzungen am Torblatt</p>	<p>Erkennung eines Hindernisses durch den Antrieb. Unbedingt bestätigen, dass die Hinderniserkennung mit Anhang A der Norm EN 12 453 konform ist. Spalte ≥ 20 mm müssen beseitigt werden.</p>
<p>Zone 3 Quetschgefahr an einem angrenzenden festen Bauteil beim Öffnen</p>	<p>Erkennung eines Hindernisses durch den Antrieb. Unbedingt bestätigen, dass die Hinderniserkennung mit Anhang A der Norm EN 12 453 konform ist. Schutz durch Sicherheitsabstände [7].</p>
<p>Zone 4 Gefahr des Einklemmens und anschließender Quetschung zwischen den Laufschiene und den Rollen</p>	<p>Alle scharfen Kanten an den Führungsschiene beseitigen. Jeden Abstand ≥ 8 mm zwischen Schiene und Rollen beseitigen.</p>
<p>Zone 5 Gefahr, mitgeschleift und anschließend eingequetscht zu werden, wo Ritzel und Zahnschiene ineinandergreifen</p>	<p>Alle Abstände ≥ 8 mm zwischen Ritzel und Zahnstange müssen beseitigt werden.</p>

Es sind keine Schutzvorrichtungen erforderlich, wenn das Tor sich nur bei ständigem Steuerkontakt bewegt oder wenn die Gefahrenzone mehr als 2,5 m über dem Boden oder über einer anderen, ständig zugänglichen Ebene liegt.

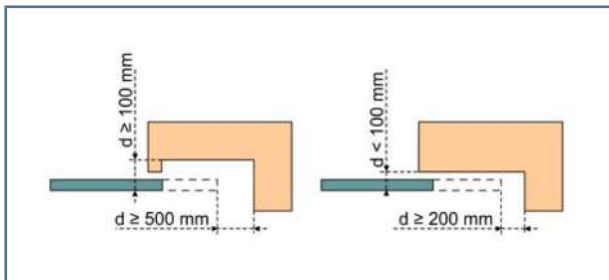


Abbildung 1: Sicherheitsabstand

1.5 Elektrische Installation



GEFAHR

Der elektrische Anschluss darf nur von Fachleuten unter Einhaltung der im jeweiligen Land geltenden Normen und Bestimmungen ausgeführt werden.

Die Anschlussleitung darf nur den Antrieb versorgen und muss wie folgt abgesichert sein:

Durch eine Sicherung oder einen Leistungselbstschalter mit 10 A;

Durch einen Fehlerstrom-Schutzschalter (30 mA).

Die Trennung vom Stromnetz muss alle Pole erfassen. Die Trennschalter, welche die Trennung aller Pole der Spannungsversorgung der fest installierten Geräte bewirken sollen, müssen unmittelbar an die Klemmen der Spannungsversorgung angeschlossen werden. Dabei muss eine Trenndistanz der Kontakte an allen Polen vorliegen, um die vollständige Trennung unter den Überspannungsbedingungen der Kategorie III zu gewährleisten.

Niederspannungsleitungen, die der Witterung ausgesetzt sind, müssen mindestens dem Typ H07RN-F entsprechen.

Die Installation eines Blitzschutzes wird empfohlen (max. 2 kV Restspannung).

Kabelführung



GEFAHR

In der Erde verlegte Kabel müssen in einem Schutzrohr verlegt werden, dessen Durchmesser groß genug ist, um die Kabel des Antriebs und der Zubehörteile aufnehmen zu können.

Kabel, die nicht in der Erde verlegt werden, müssen in einem Kabelkanal geführt werden, der für das Überfahren mit Fahrzeugen ausgelegt ist (Best.-Nr. 2400484).

1.6 Sicherheitshinweise für die Installation



GEFAHR

Stellen Sie den Netzanschluss des Antriebs erst nach Abschluss der Montage her.



WARNUNG

Die in diesem Kit gelieferten Bauteile dürfen auf keinen Fall verändert und es dürfen keine zusätzlichen Komponenten verwendet werden, die nicht in dieser Anleitung vorgesehen sind.

Behalten Sie das Tor im Auge, während es sich bewegt, und halten Sie alle Personen bis zum Abschluss der Installation fern.

Der Antrieb darf nicht mit Klebstoffen befestigt werden.



WARNUNG

Gehen Sie bei der Verwendung der manuellen Entriegelungsvorrichtung vorsichtig vor. Die manuelle Entriegelung kann eine unkontrollierte Bewegung des Tors zur Folge haben.



ACHTUNG

Alle fest installierten Betätigungsvorrichtungen müssen in einer Höhe von mindestens 1,5 m und im Sichtbereich des Behangs, jedoch fern von beweglichen Teilen montiert werden.

Vergewissern Sie sich nach der Installation, dass:

- dass der Mechanismus richtig eingestellt ist,
- die Vorrichtung zur manuellen Entriegelung ordnungsgemäß funktioniert,
- der Antrieb die Richtung wechselt, wenn das Tor auf ein 50 mm hohes Objekt auf halber Höhe des Tors stößt.

Vorsichtshinweise zur Kleidung

Legen Sie vor der Montage alle Schmuckstücke ab (Armband, Kette und andere).

Tragen Sie beim Bewegen der Teile, bei Bohr- und Schweißarbeiten eine geeignete Sicherheitsausrüstung (Schutzbrille, Handschuhe, Gehörschutz etc.).

1.7 Sicherheitsvorrichtungen



WARNUNG

Automatischer Betrieb und Betrieb ohne Einsicht des Bereichs

Bei Automatikbetrieb oder bei einer Betätigung ohne Sichtkontakt muss eine Lichtschranke installiert werden.

Der Antrieb im Automatikbetrieb funktioniert mindestens in einer Richtung ohne absichtliche Betätigung seitens des Benutzers.

Wenn das Tor automatisch betrieben werden soll oder sich in einen öffentlichen Bereich öffnet, ist in einigen Ländern die Installation einer gelben Signalleuchte gesetzlich vorgeschrieben.

1.8 Normen

Somfy erklärt, dass das in diesen Anleitungen beschriebene Produkt bei bestimmungsgemäßer Verwendung alle relevanten Anforderungen der Europäischen Richtlinien erfüllt. Dies gilt insbesondere für die Maschinenrichtlinie 2006/42/EG sowie die Funkanlagen-Richtlinie 2014/53/EU.

Der vollständige Text der CE-Konformitätserklärung ist unter der Internet-Adresse www.somfy.com/ce verfügbar. Philippe Geoffroy, Leiter Regulierung, Cluses.

1.9 Support

Sie treffen bei der Installation Ihres Antriebs auf Schwierigkeiten oder finden auf Fragen keine Antworten?

Bitte zögern Sie nicht, sich an uns zu wenden: Unsere Spezialisten stehen Ihnen gern zur Verfügung.

Internet: www.somfy.com

2 PRODUKTBESCHREIBUNG

2.1 Bestimmungsgemäße Verwendung

Der ELIXO SMART io ist zur Betätigung eines Schiebetores mit folgenden Abmessungen ausgelegt:

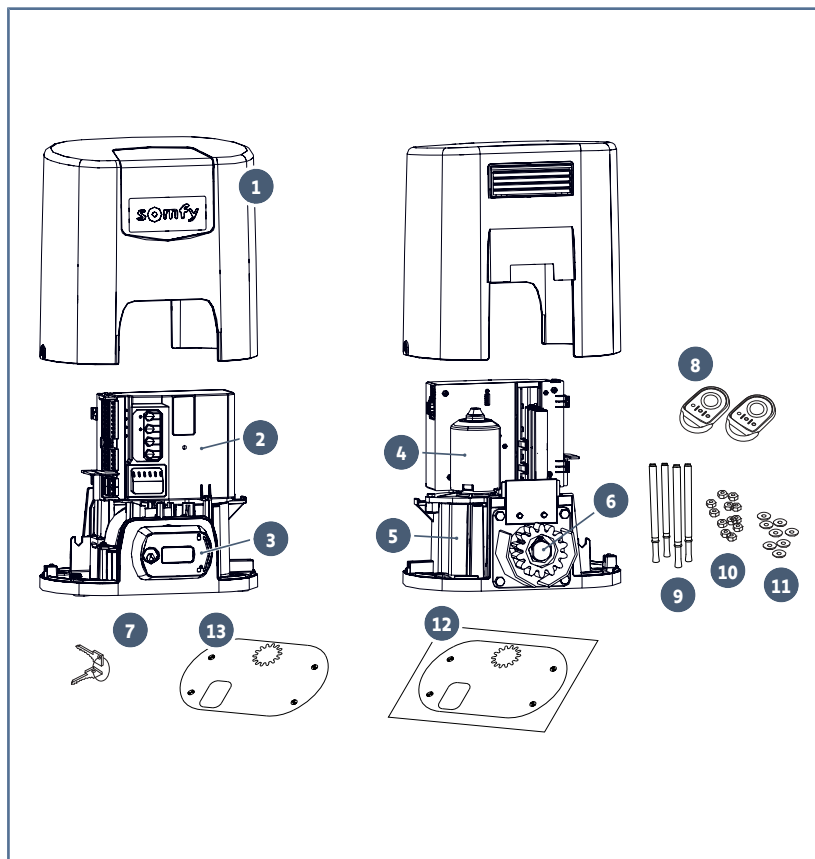
	Max. Gewicht	Maximale Durchgangsbreite	Max. Gewicht	Maximale Durchgangsbreite
Tor auf Schiene	300 kg	6 m	400 kg	6 m
Selbsttragendes Tor	200 kg	4 m	400 kg	6 m

WARNUNG! Der Anschluss einer passiven Kontaktleiste ist zwingend erforderlich, um die Anlage in Einklang mit den geltenden Normen zu bringen.

Gummiprofil: Best.-Nr. 9000011

Aluminiumprofil: Best.-Nr. 9027221

2.2 Bestandteile des Kits

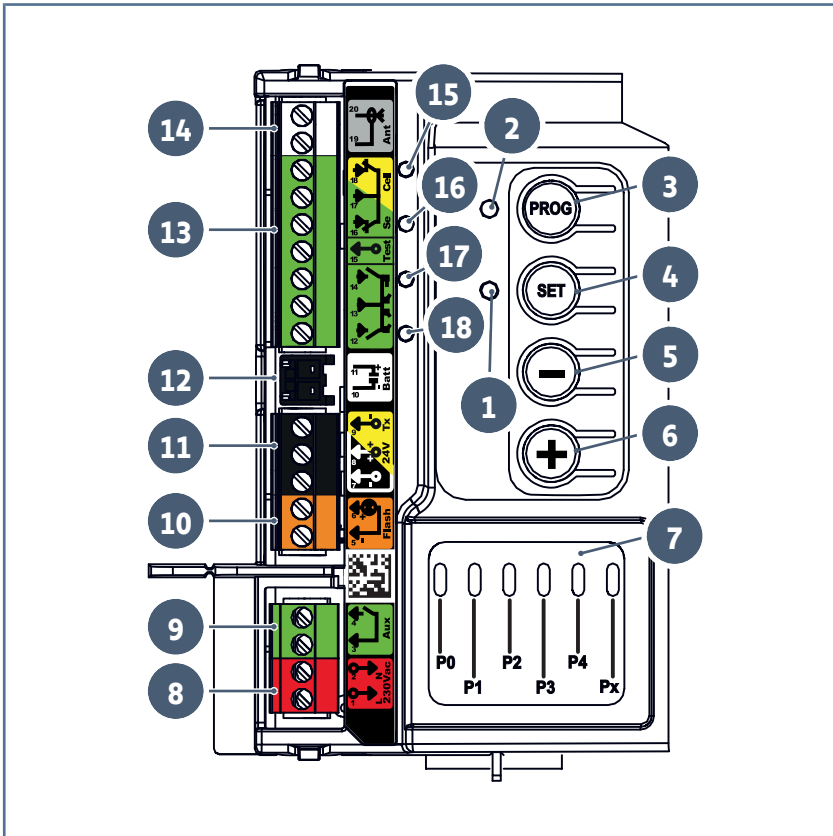


Pos.	Anz.	Bezeichnung
Antrieb		
1	1	Abdeckhaube
2	1	Steuereinheit
3	1	Mechanismus zur manuellen Entriegelung
4	1	Antrieb 24 V
5	1	Untersetzung
6	1	Ritzel
7	2	Schlüssel zum Abschließen des Griffs
8	2	Funkhandsender*
Kit für die Bodenbefestigung		
9	4	Verankerungsschraube
10	12	Mutter
11	8	Unterlegscheibe
12	1	Bohrschablone
13	1	Befestigungsplatte

* der Inhalt kann je nach Paket variieren

2.3 Beschreibung der Platine

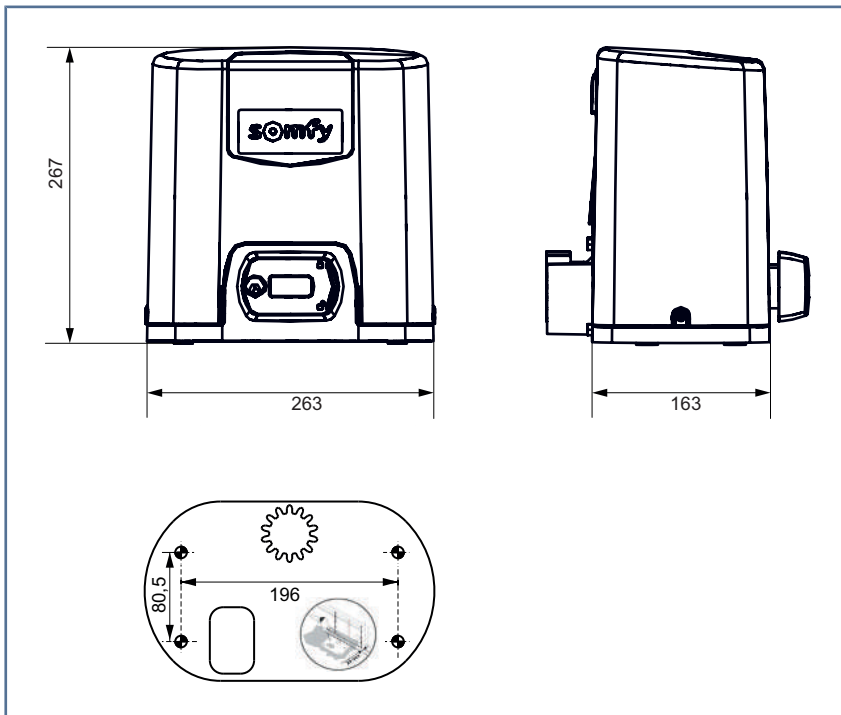
○	Aus	☀	Blinkt langsam
☀	Leuchtet ununterbrochen	☀	Blinkt schnell
		☀	Blinkt sehr schnell



Pos.	Bezeichnung	Hinweise
1	LED SET	<ul style="list-style-type: none"> ☀️ : Beim ersten Einschalten Einlernen nicht durchgeführt ☀️ : Einlernen läuft ☀️ : Eingelernt ⚙️ : Fehler in der Elektronik (überhitzter Antrieb etc.)
2	LED PROG	<ul style="list-style-type: none"> ☀️ : Funkempfang ☀️ : Bestätigung des Einlernens der Funksender ☀️ : Warten auf Einlernen eines Funksenders
3	PROG-Taste	Einlernen / Löschen der Funksender
4	SET-Taste	0,5 s drücken: Zugriff auf das Einstellungs Menü und Verlassen desselben 2 s drücken: Automatischen Einlernprozess auslösen 7 s drücken: Löschen des Selbsteinlernprozesses und der Einstellungen Unterbrechung des automatischen Einlernprozesses
5	Taste -	Vor dem automatischen Einlernen des Tors: Schließen des Tores durch Halten der Taste Unterbrechung des automatischen Einlernprozesses Während der Einstellung: Änderung eines Parameters
6	Taste +	Vor dem automatischen Einlernen des Tors: Öffnen des Tores durch Halten der Taste Unterbrechung des automatischen Einlernprozesses Während der Einstellung: Änderung eines Parameters

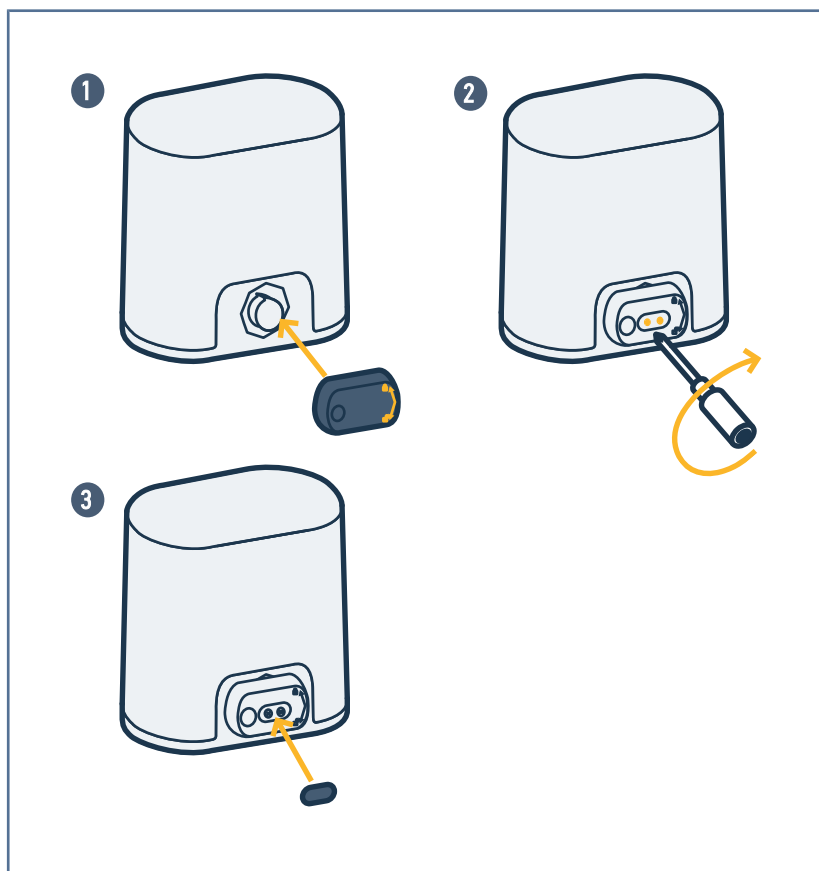
Pos.	Bezeichnung	Hinweise
7	Einstellungs-LEDs	P0: Betriebsmodus P1: Torgeschwindigkeit P2: Verlangsamungsstrecke beim Öffnen und Schließen P3: Empfindlichkeit der Hinderniserkennung P4: Fotozellen Px: Selbsttest Kontakteleiste
8	Abnehmbare Klemmleiste	Spannungsversorgung 230 V
9	Abnehmbare Klemmleiste	Hilfsausgang
10	Abnehmbare Klemmleiste	Gelbe Signalleuchte
11	Abnehmbare Klemmleiste	Fotozellen
12	Niederspannungsversorgungs- eingang 9,6 V	Kompatible Batterien 9,6 V
13	Abnehmbare Klemmleiste	Drahtgebundene Bedieneinheit, Lichtschranken, Kontakteleiste
14	Abnehmbare Klemmleiste	Externe Zusatzantenne
15	LED Lichtschranke	○ : Normalbetrieb
16	LED Kontakteleiste	☀ : Selbsttest läuft ☀ : Erkennung läuft / Durchgehender Fehler
17	LED Funktion Personendurch- gang	☀ : Befehl aktiv
18	LED Vollöffnungsfunktion	

2.4 Abmessungen Antrieb



3 INSTALLATION

3.1 Montage des Griffs zur manuellen Notentriegelung des Antriebs



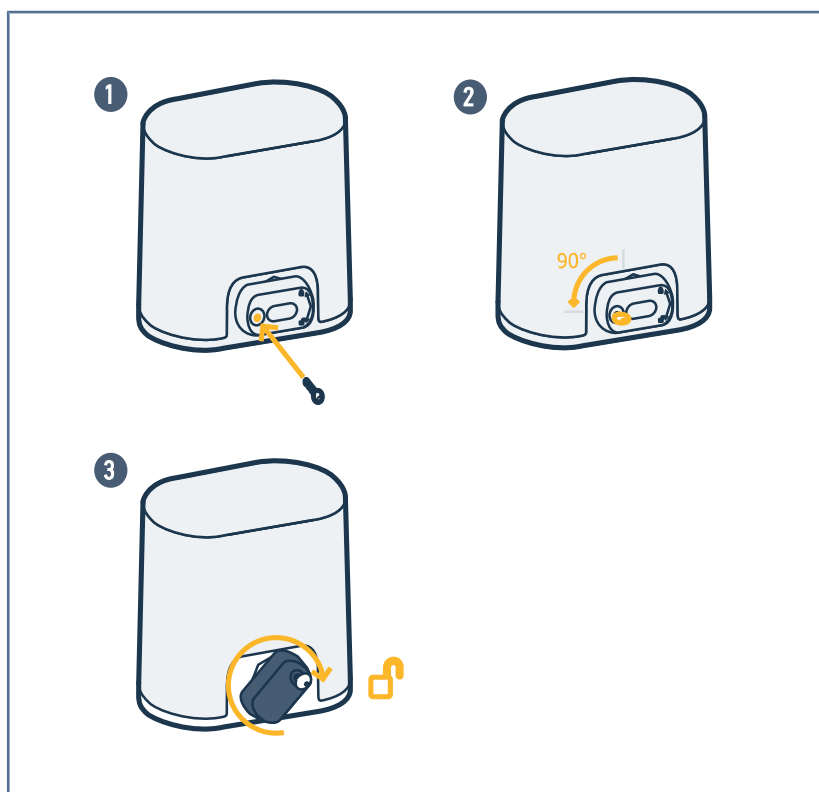
1. Setzen Sie den Griff zum manuellen Entriegeln des Antriebs in die entsprechende Aufnahme am Antrieb ein.
2. Schrauben Sie den Griff zum Entriegeln ein.
3. Bringen Sie die Schraubenabdeckung an.

3.2 Entriegeln des Antriebs



ACHTUNG

Der Antrieb muss während der Installation entriegelt sein.



1. Schieben Sie den Schlüssel ein.
2. Drehen Sie den Schlüssel um eine Vierteldrehung nach links.
3. Drehen Sie den Griff nach rechts.

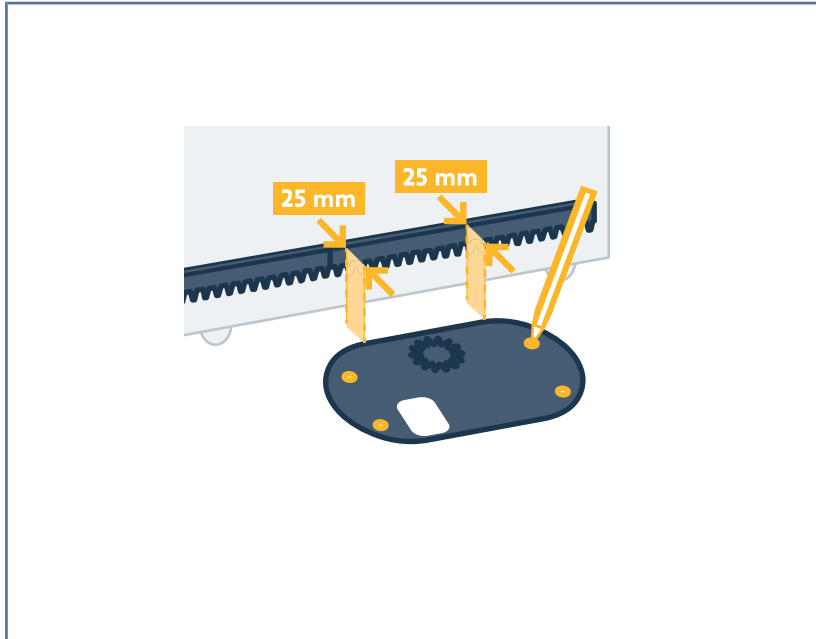
**ACHTUNG**

Das Tor nicht unter Gewaltanwendung verschieben. Beim Verschieben von Hand das Tor stets festhalten.

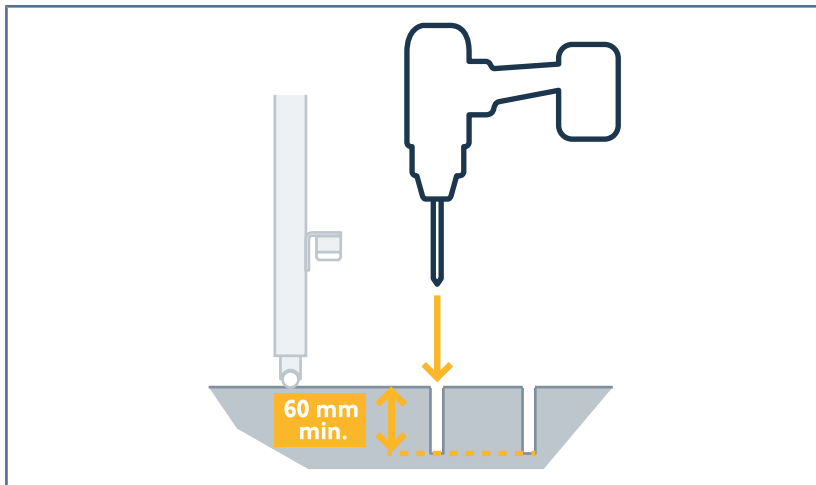
3.3 Montage des Befestigungssystems

**HINWEIS**

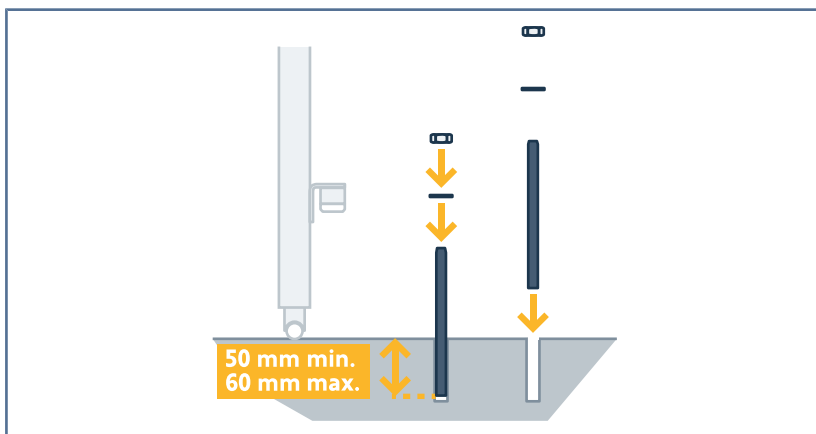
Der Bausatz zur Befestigung ist für Betonuntergrund bestimmt. Für andere Untergründe sind geeignete Befestigungen zu verwenden.



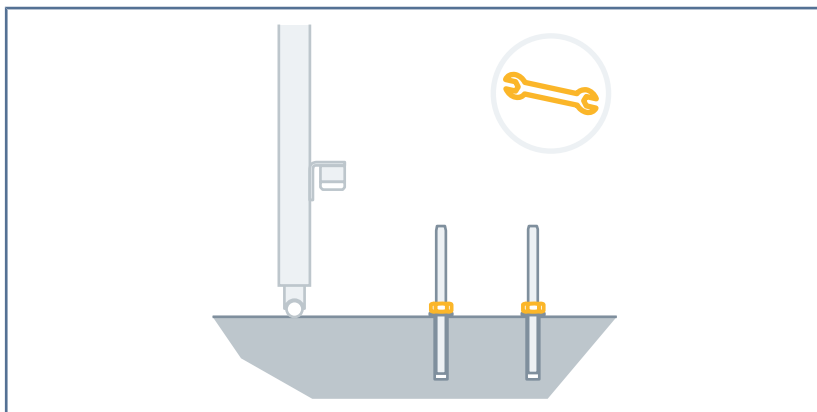
1. Richten Sie die Bohrschablone aus:
 - parallel zum Tor,
 - wobei das Ritzelsymbol zum Tor zeigt,
 - indem Sie es um 25 mm von der vorderen Lotlinie der Zahnstange versetzen (wenn die Zahnstange mit einer Abdeckung ausgestattet ist, nehmen Sie die Messung von der Lotlinie der Zahnstange und nicht von der Abdeckung aus vor),
 - so dass die Torbewegung nicht behindert wird und das Tor ganz öffnen und schließen kann.
2. Markieren Sie die Positionen der Befestigungen auf dem Untergrund.



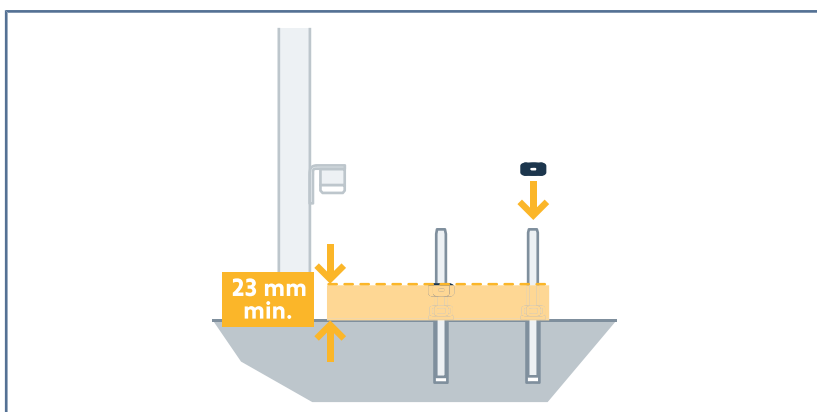
3. Bohren Sie 60 mm tiefe Löcher.



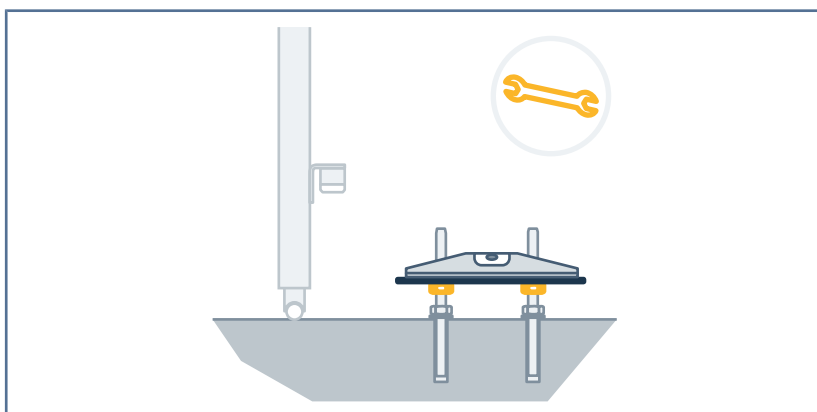
4. Drücken Sie die Verankerungsschrauben ein.
5. Befestigen Sie je eine Mutter mit Unterscheibe auf allen Verankerungsschrauben.



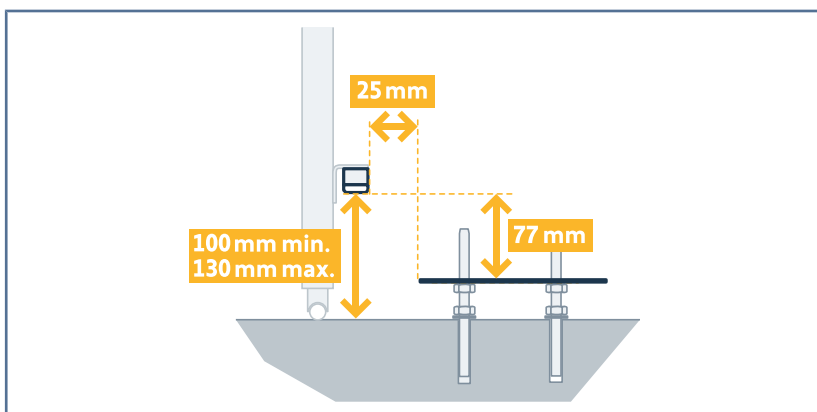
6. Ziehen Sie die Muttern an, um die Verankerungsschrauben im Boden zu sichern.



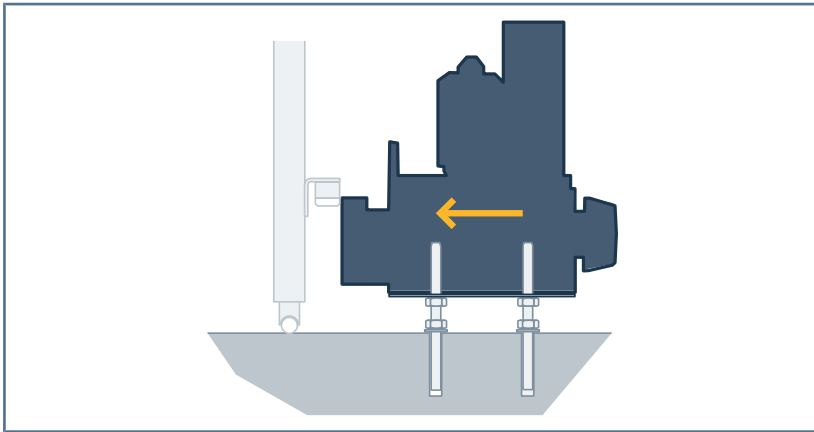
7. Fügen Sie an jeder Verankerungsschraube eine Mutter hinzu und schrauben Sie sie 23 mm über dem Boden fest.



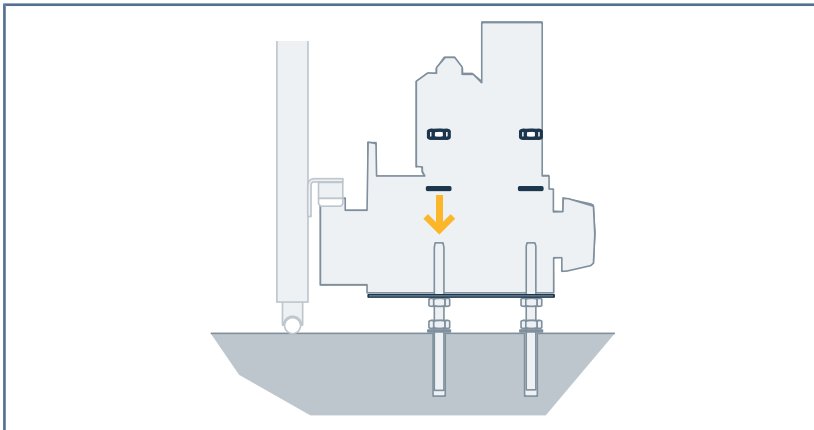
8. Setzen Sie die Metallplatte auf die Muttern.
9. Vergewissern Sie sich, dass die Metallplatte die richtige Höhe hat.



- 10 Überprüfen Sie alle Abmessungen.

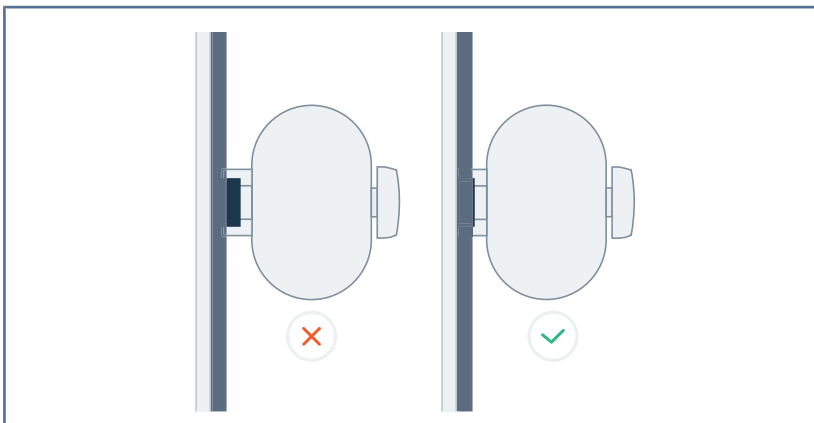


- 11 Setzen Sie den Antrieb auf die Metallplatte und schieben Sie ihn zum Tor.

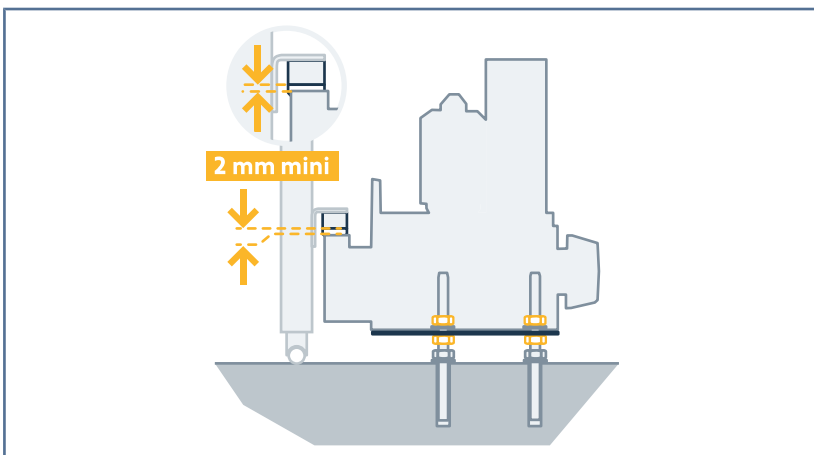


- 12 Fügen Sie an jeder Verankerungsschraube eine Unterlegscheibe und eine Mutter hinzu, ohne sie festzuziehen.

3.4 Befestigung des Antriebs



1. Stellen Sie sicher, dass das Ritzel korrekt unter der Zahnstange platziert ist.



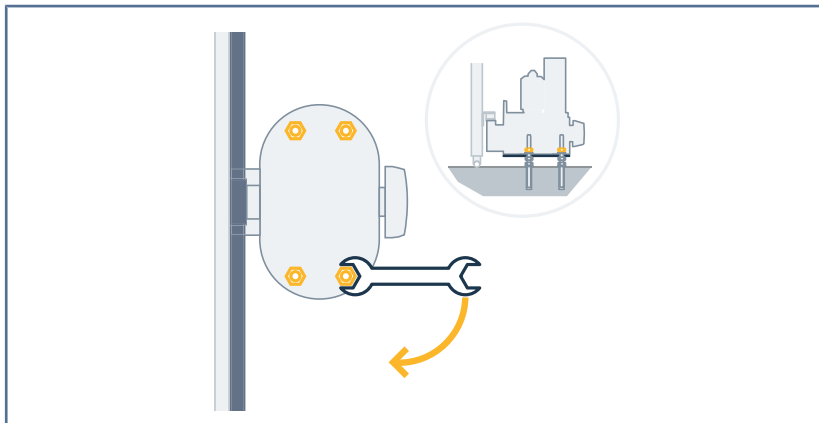
2. Stellen Sie die Höhe des Antriebs und/oder der Zahnstange ein, um sicherzustellen, dass das Spiel zwischen Zahnstange und Ritzel ca. 2 mm beträgt.

⚠ ACHTUNG

Diese Einstellung ist wichtig, um einen vorzeitigen Verschleiß von Ritzel und Zahnstange zu vermeiden. Das Gewicht des Tors darf nicht auf dem Ritzel lasten.

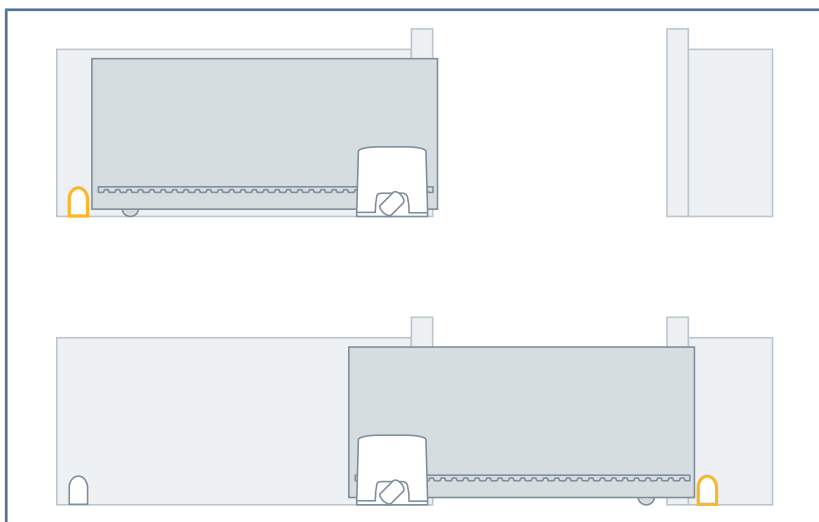
3. Vergewissern Sie sich, dass:

- alle Einstellmutter die Metallplatte berühren,
- das Tor sich ordnungsgemäß bewegen kann,
- das Spiel zwischen Zahnstange und Ritzel über den Fahrweg des Tors hinweg nicht zu sehr variiert.



4. Ziehen Sie die auf den einzelnen Verankerungsschrauben angesetzten Muttern an, um den Antrieb zu befestigen.

3.5 Anordnung der Anschläge



⚠ ACHTUNG

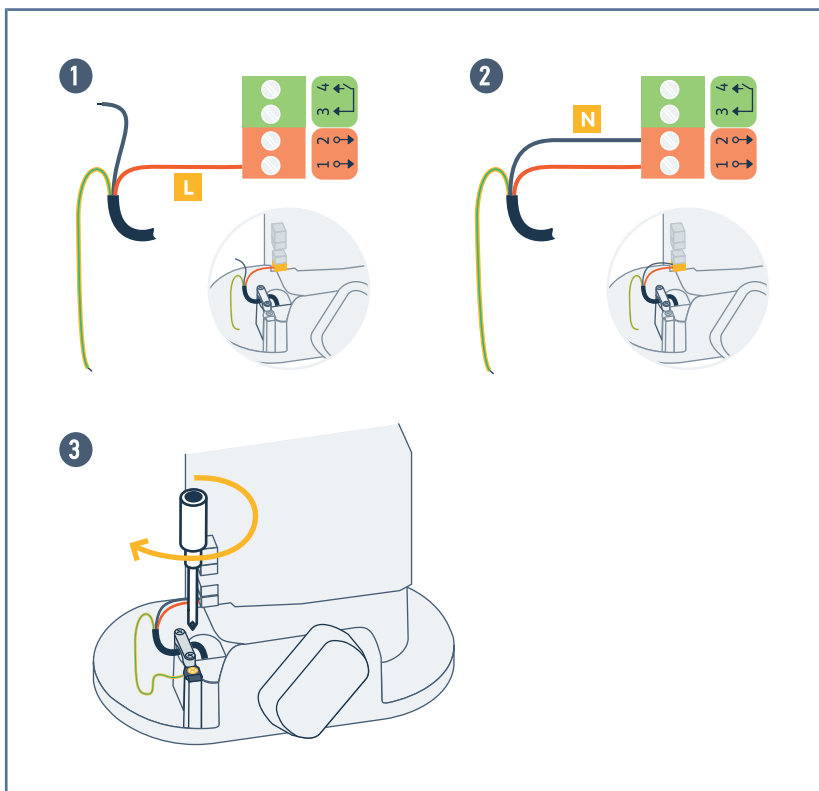
Das Anbringen der starren Anschläge für das Öffnen und Schließen ist zwingend vorgeschrieben.

Die Schließposition wird zu Beginn des automatischen Einlernvorgangs des Torwegs eingelernt.

Die Öffnungsposition wird beim automatischen Einlernvorgang des Tors eingelernt, sobald das Tor den Öffnungsanschlag berührt.

Installieren Sie Anschläge, wenn das Tor nicht damit ausgestattet ist.

3.6 Anschluss an die Stromversorgung



1. Schließen Sie die Phase (L) an der Klemme 1 des Steuergeräts an.
2. Schließen Sie den Neutralleiter (N) an der Klemme 2 des Steuergeräts an.
3. Schließen Sie das Erdungskabel an die Erdungsklemme des Motorsockels an.

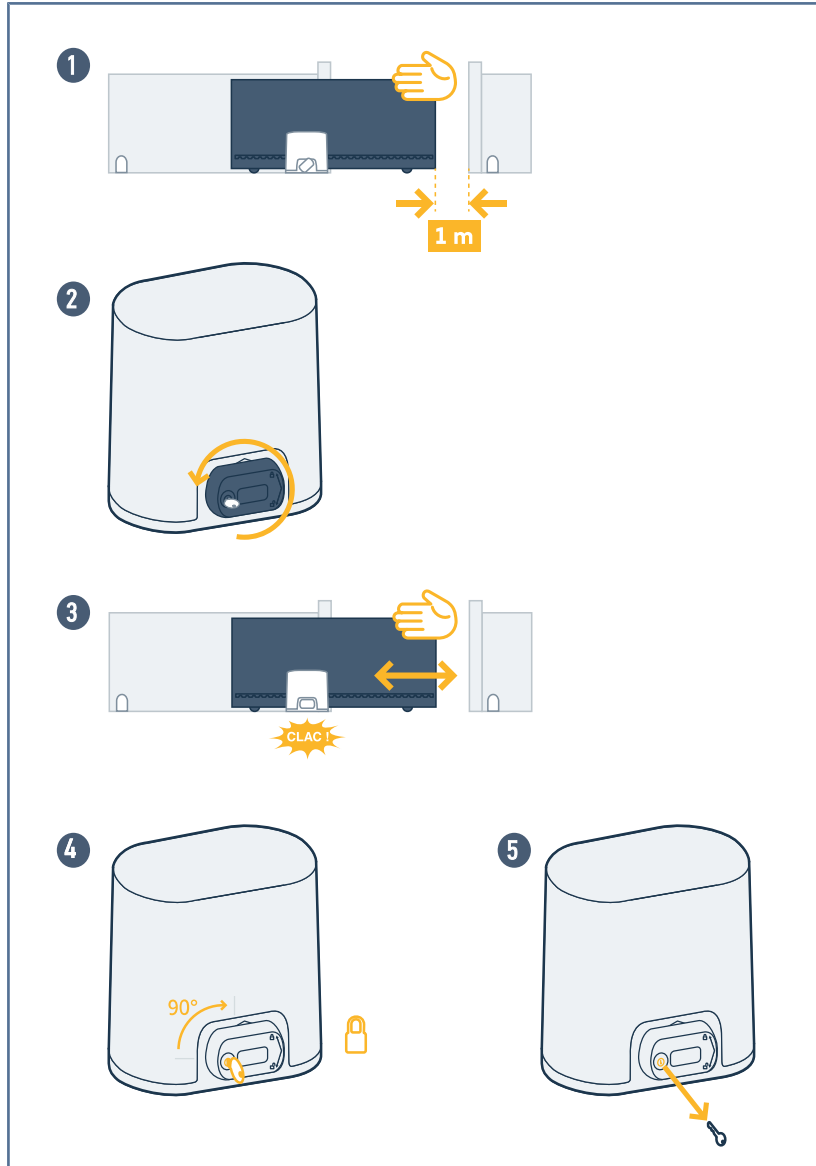
**WARNUNG**

Der Erdungsleiter muss immer länger als die Phase und der Neutralleiter sein, um sicherzustellen, damit er im Fall des Abreißen als letzter den Kontakt verliert.

Verwenden Sie unbedingt die mitgelieferte Zugentlastungsklemme.

Stellen Sie für alle Niederspannungskabel sicher, dass sie einer Zugbelastung von 100 N standhalten. Stellen Sie sicher, dass die Leiter bei Anwendung dieser Zugbelastung nicht bewegt werden.

3.7 Verriegeln des Antriebs



1. Positionieren Sie das Tor ca. 1 m von seiner Schließposition entfernt.
2. Drehen Sie den Griff zum manuellen Entriegeln des Antriebs nach links.
3. Verschieben Sie das Tor manuell, bis die Antriebsvorrichtung greift.
4. Drehen Sie den Schlüssel um eine Vierteldrehung nach rechts.
5. Ziehen Sie den Schlüssel ab.

4 SCHNELLE INBETRIEBNAHME

4.1 Einschalten der Anlage

Schalten Sie die Anlage ein.

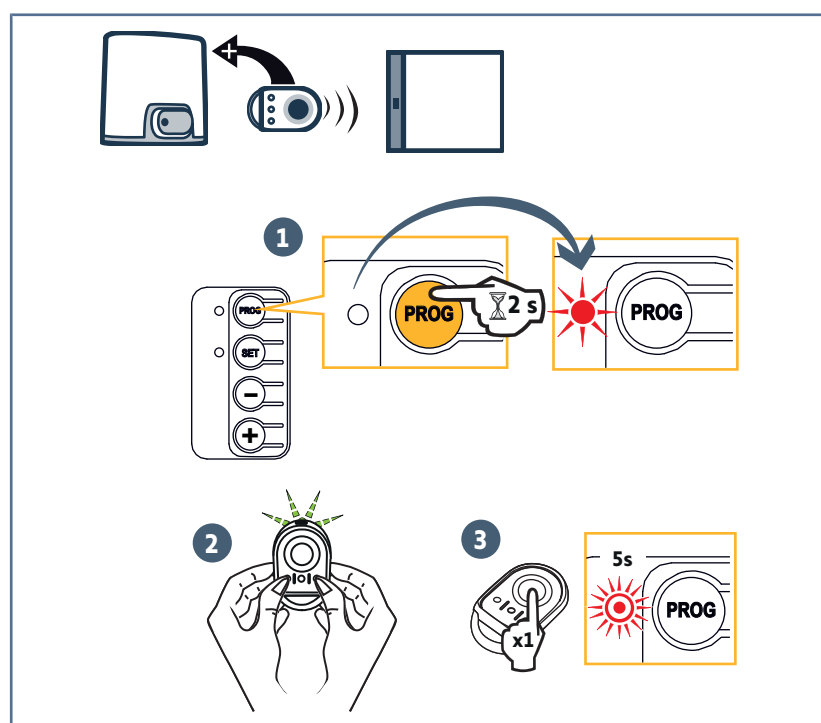
Die LED **SET** blinkt langsam.

4.2 Einlernen der Funkhandsender für die Betriebsart „Vollöffnen“



HINWEIS

Wird dieser Vorgang für eine bereits programmierte Taste durchgeführt, wird die vorherige Programmierung gelöscht.



1. Drücken Sie auf die Taste „**PROG**“ (ca. 2 s), bis die LED „**PROG**“ durchgehend leuchtet.
2. Drücken Sie gleichzeitig auf die Tasten außen links und rechts am Funkhandsender, bis die LED blinkt.
3. Drücken Sie die Taste des Funkhandsenders, die eine Vollöffnung des Tors veranlassen wird.
 - ⇒ Die LED „**PROG**“ blinkt für 5 Sekunden.
 - Der Funkhandsender ist eingelernt.



ACHTUNG

Die Fernbedienungen sind erst nach dem automatischen Einlernvorgang betriebsbereit.

4.3 Selbsteinlernfunktion für den Torweg

Während des automatischen Einlernzyklus werden die Geschwindigkeit, das maximale Drehmoment und die Abbremswege eingestellt.



HINWEIS

Werkseitig sind die Abbremswege beim Öffnen und Schließen auf 50 cm eingestellt. Auf der Verlangsamungsstrecke darf das Tor keinen Druckpunkt haben.



ACHTUNG

Beim automatischen Einlernen handelt es sich um einen zwingend vorgeschriebenen Schritt bei der Inbetriebnahme des Antriebs.

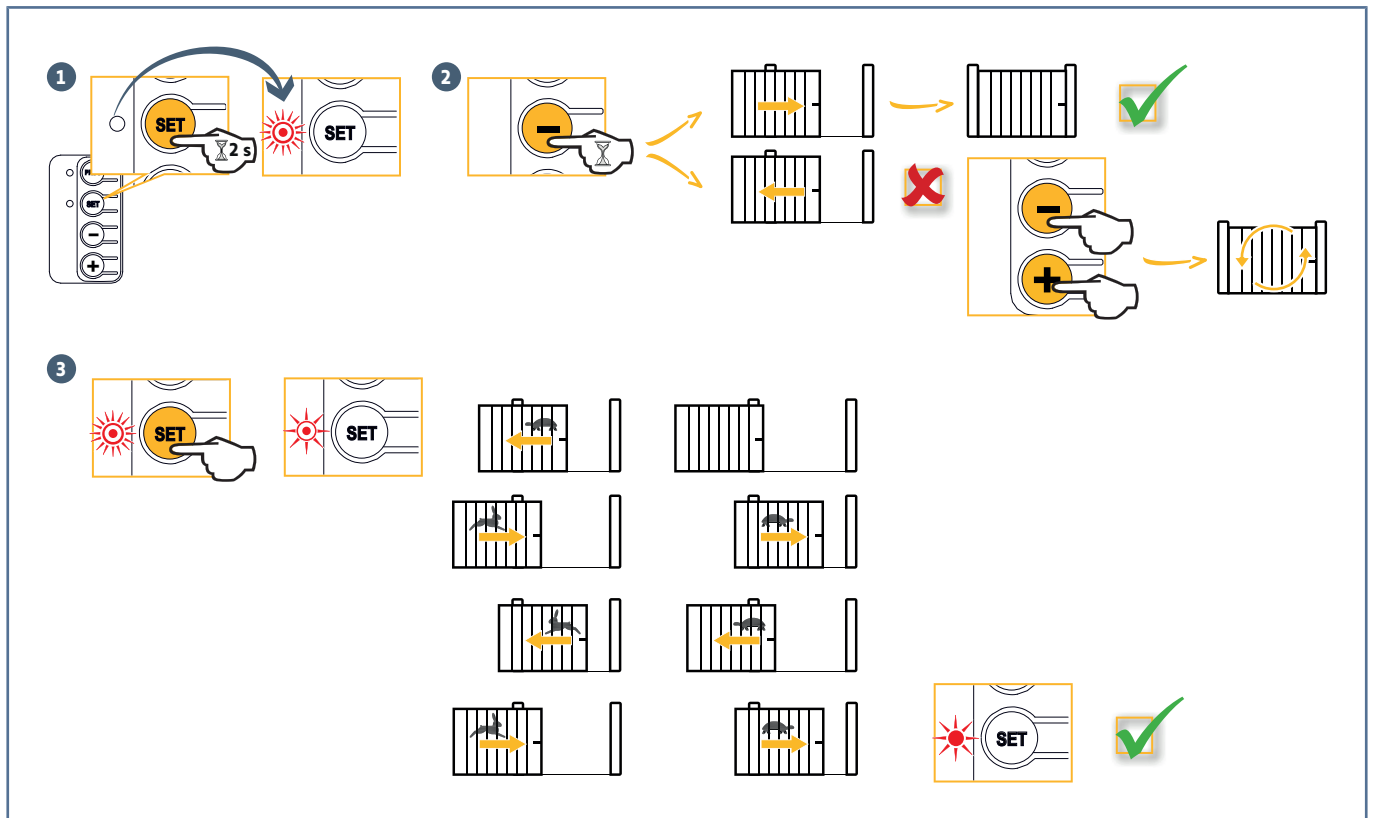
Beim automatischen Einlernen gilt:

- Die Hinderniserkennung funktioniert nicht. Es ist darauf zu achten, dass alle Gegenstände oder Hindernisse entfernt werden und dass Personen sich nicht nähern oder in den Bewegungsbereich des Antriebs gelangen können.
- Die Sicherheitseingänge sind aktiv.
- Das Drücken der Tasten „**SET**“, „**+**“ oder „**-**“ beendet das automatische Einlernen.
- Mit bereits eingelernten Fernbedienungen kann das automatische Einlernen unterbrochen werden.



WARNUNG

Nach Abschluss der Montage muss unbedingt überprüft werden, ob die Hinderniserkennung die Anforderungen des Anhangs A der Norm EN 12453 erfüllt.



1. Drücken Sie auf die Taste „**SET**“ (ca. 2 s), bis die LED „**SET**“ schnell blinkt.
2. Schließen Sie das Tor, indem Sie die Taste „-“ gedrückt halten.
 - ⇒ Das Tor muss am Schließanschlag aufliegen.



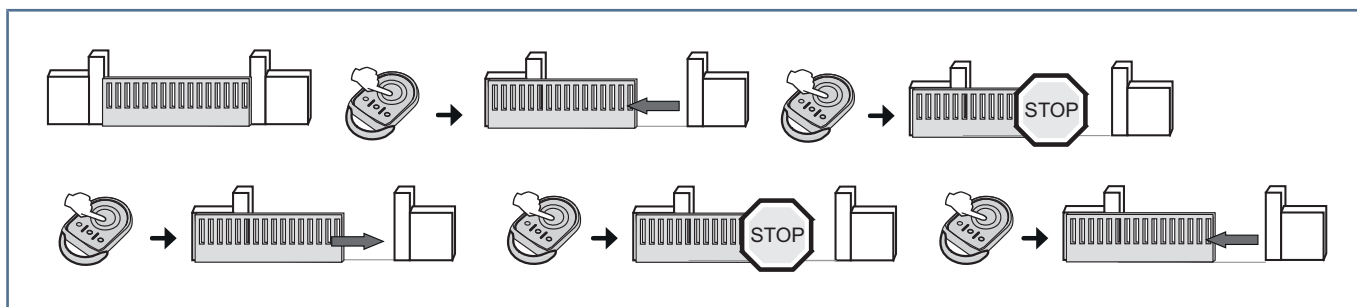
HINWEIS

Wenn sich das Tor öffnet, muss die Betriebsrichtung umgekehrt werden. Drücken Sie gleichzeitig auf die Tasten „+“ und „-“. Die Drehrichtung wurde jetzt geändert.

3. Drücken Sie die Taste „**SET**“, um den automatischen Einlernvorgang zu starten:
 - ⇒ Das Tor öffnet mit reduzierter Geschwindigkeit bis zum Öffnen-Bodenanschlag.
 - ⇒ Das Tor schließt mit Nenngeschwindigkeit und anschließend mit reduzierter Geschwindigkeit bis zur geschlossenen Position.
 - ⇒ Das Tor öffnet mit Nenngeschwindigkeit und anschließend mit reduzierter Geschwindigkeit bis zur offenen Position.
 - ⇒ Das Tor schließt mit Nenngeschwindigkeit und anschließend mit reduzierter Geschwindigkeit bis zur geschlossenen Position.
 - ➔ Der Einlernprozess ist abgeschlossen. Die LED SET leuchtet durchgehend.

5 FUNKTIONSTEST

5.1 Funktion Vollständiges Öffnen



5.2 Funktionsweise der Hinderniserkennung

- Wird während des Öffnens ein Hindernis erkannt, hält das Tor an und schließt wieder ein Stück
- Wird während des Schließens ein Hindernis erkannt, hält das Tor an und öffnet sich dann wieder.

Lassen Sie zu, dass sich das Tor nach Erkennung eines Hindernisses vollständig öffnet.

5.3 Funktion der Lichtschranke

Verschattung der Fotozellen beim Öffnen = der Status der Fotozellen wird nicht berücksichtigt, das Tor öffnet sich weiter.

Verschattung der Fotozellen beim Schließen = das Tor hält an und öffnet sich wieder ganz.

Werden die Fotozellen länger als 3 Minuten verschattet, schaltet sich die Anlage in den kabelgebundenen „Totmanmodus“ um. In diesem Modus veranlasst ein Befehl über einen Kabeingang eine Bewegung mit reduzierter Geschwindigkeit.

Die Bewegung dauert solange, wie die Befehlstaste gedrückt wird, und endet sofort, wenn die Taste losgelassen wird. Das System schaltet sich wieder in den Normalbetrieb zurück, wenn die Fotozellen nicht mehr verschattet sind.



ACHTUNG

Für die kabelgebundene „Totmannfunktion“ muss ein Sicherheitsschalter verwendet werden (zum Beispiel der Schlüsselschalter, Best.-Nr. 1841036).

5.4 Funktion der Kontaktleiste

Eine Aktivierung der Kontaktleiste beim Schließen bewirkt, dass das Tor anhält und sich wieder ganz öffnet.

Eine Aktivierung der Kontaktleiste beim Öffnen bewirkt, dass das Tor anhält und sich wieder ganz öffnet.

5.5 Sonderfunktionen

Siehe Benutzerhandbuch.

5.6 Schulung der Benutzer

Alle Benutzer müssen in die sichere Verwendung dieses elektrisch angetriebenen Tors eingewiesen werden (Standardbenutzung und Entriegelungsprozeduren). Zudem müssen sie über die regelmäßigen Pflichtprüfungen informiert werden.

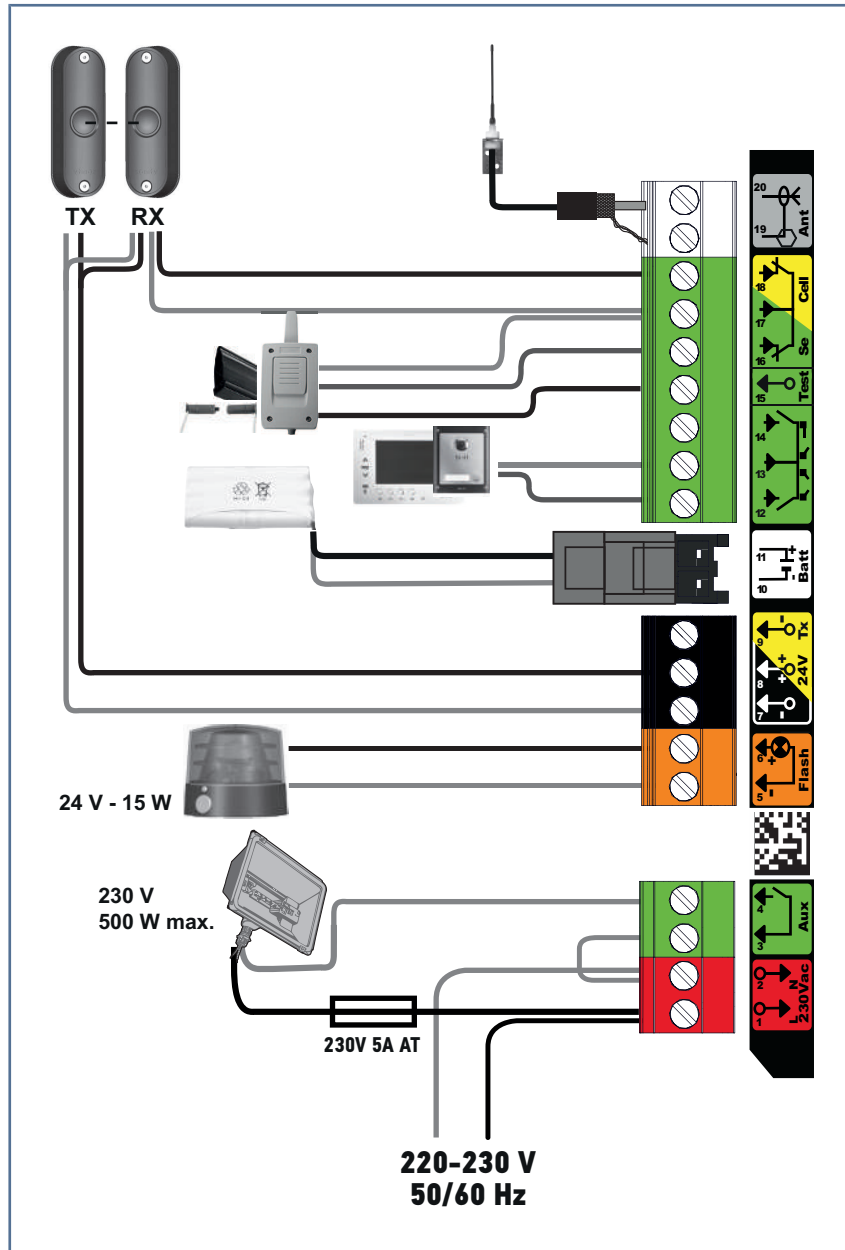
6 ANSCHLUSS VON PERIPHERIEGERÄTEN



WARNUNG

Die Arbeiten dürfen nur ausgeführt werden, wenn die Außenstation spannungsfrei ist.

6.1 Allgemeiner Schaltplan



Anschlüsse	Anschluss	Hinweise
1	L	Spannungsversorgung 230 V
2	N	
3	Aux	Umfeldbeleuchtung Potentialfreier Kontakt
4		
5	Flash	Ausgang gelbe Signalleuchte 24 V – 15 W
6		

Am Antriebsflansch befindet sich ein Erdungsanschluss

230 V – 500 W max

- entweder 5 Kompaktleuchtstofflampen oder mit LEDs
- oder 2 Niederspannungsspeisungen für LEDs
- oder 1 Halogenbeleuchtung 500 W max.

Anschlüsse		Anschluss	Hinweise
7	⊘	Spannungsversorgung 24 V Zubehör	
8	+		
9	Tx	Stromversorgung der photoelektrischen Emittierzellen für den Selbsttest	
10	Batt	Notstrombatterie	Kompatible Batterie 9,6 V
11			
12		Eingang Steuerung Vollöffnung	Potentialfreier Kontakt NO
13		Common	
14		Eingang Steuerung Teilöffnung	Potentialfreier Kontakt NO
15	Test	Ausgang Sicherheitstest	
16	Se	Eingang für Sicherheitsausrüstungen - Kontaktleiste	Potentialfreier Kontakt NC
17		Common	
18	Cell	Eingang Sicherheit Zellen	Potentialfreier Kontakt NC oder BUS
19	Ant	Masse Antenne	
20		Innenleiter Antenne	

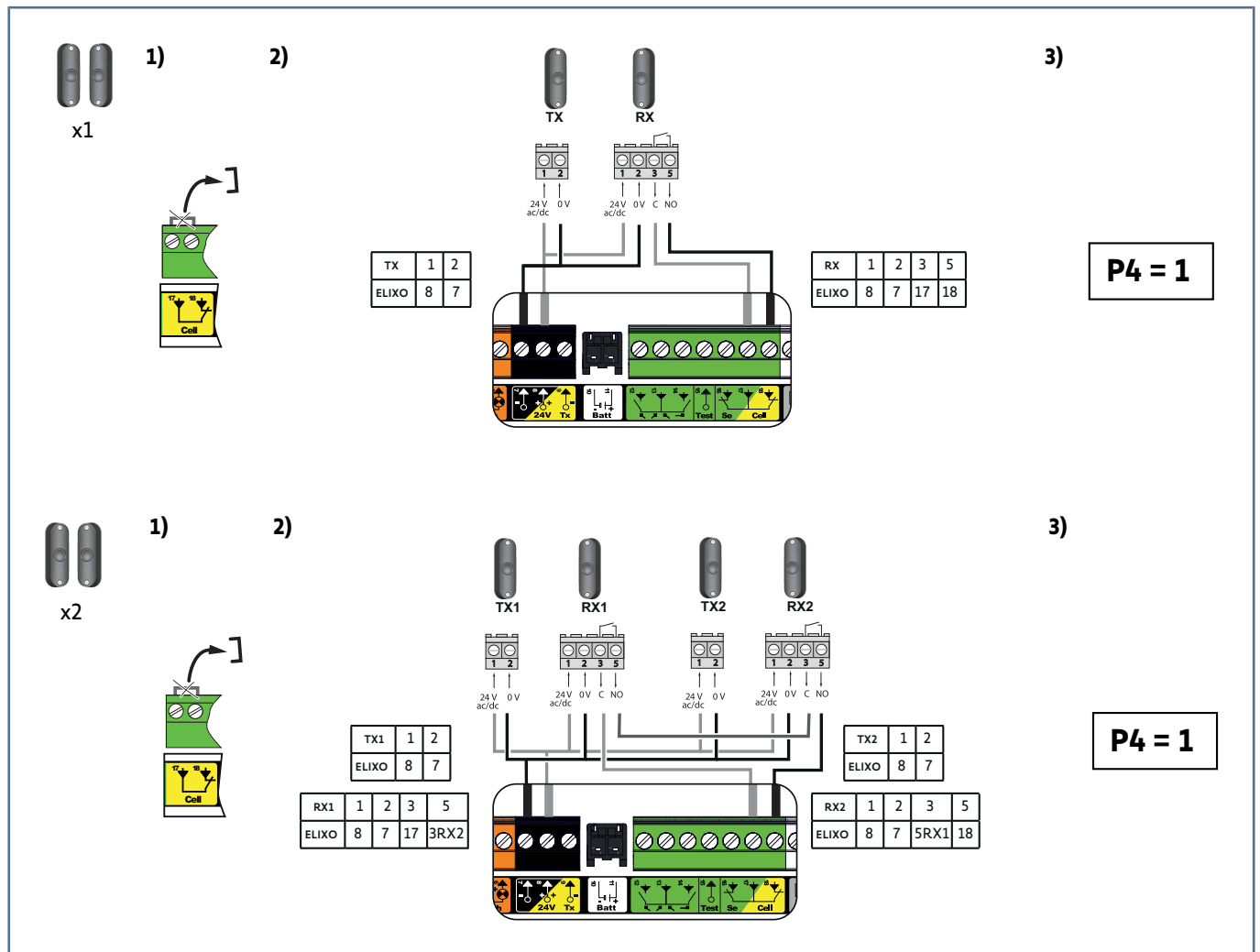
6.2 Beschreibung der verschiedenen Peripheriegeräte

6.2.1 Lichtschranke

Funktionsweise ohne Lichtschranke (standardmäßige Werkseinstellung)

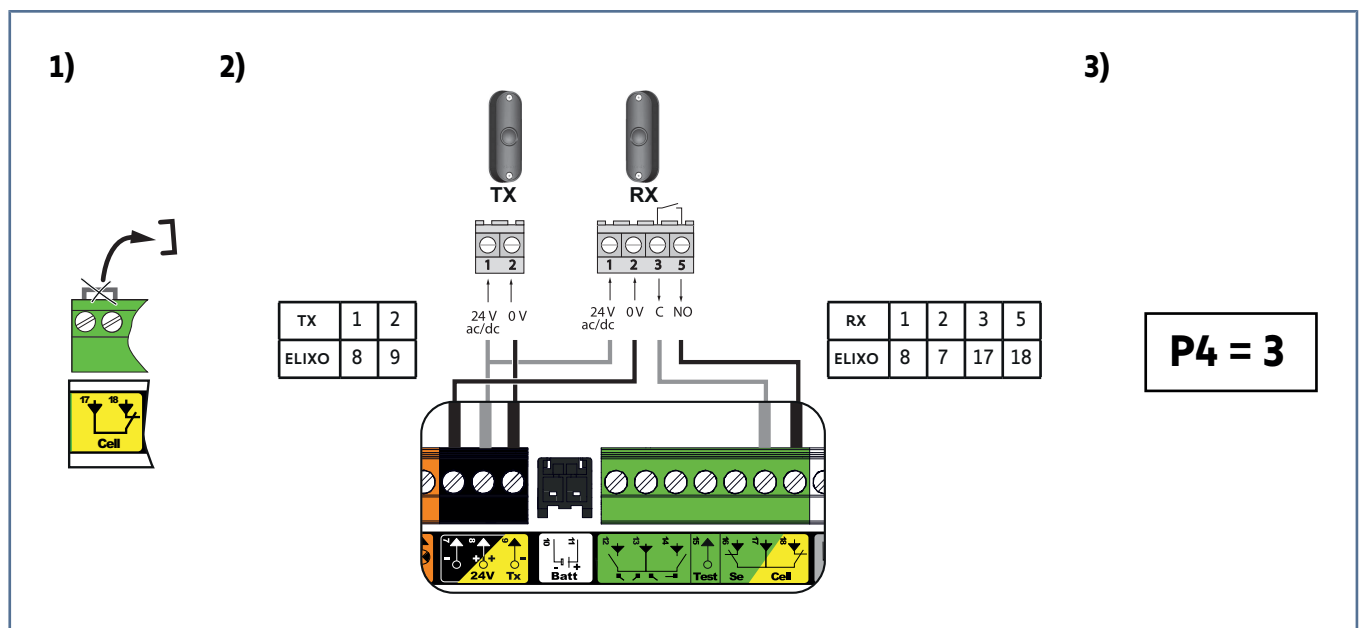
- Brücke an den Klemmen 17 und 18 vorhanden.
- Standardparameter P4 = 1.

Standard-Lichtschanke ohne Selbsttest



1. Die Brücke zwischen den Klemmen 17 und 18 entfernen.
2. Fotozellen an Kabel anschließen.
3. P4=1 programmieren.

Standard-Lichtschanke mit Selbsttest durch Umschalten der Spannungsversorgung

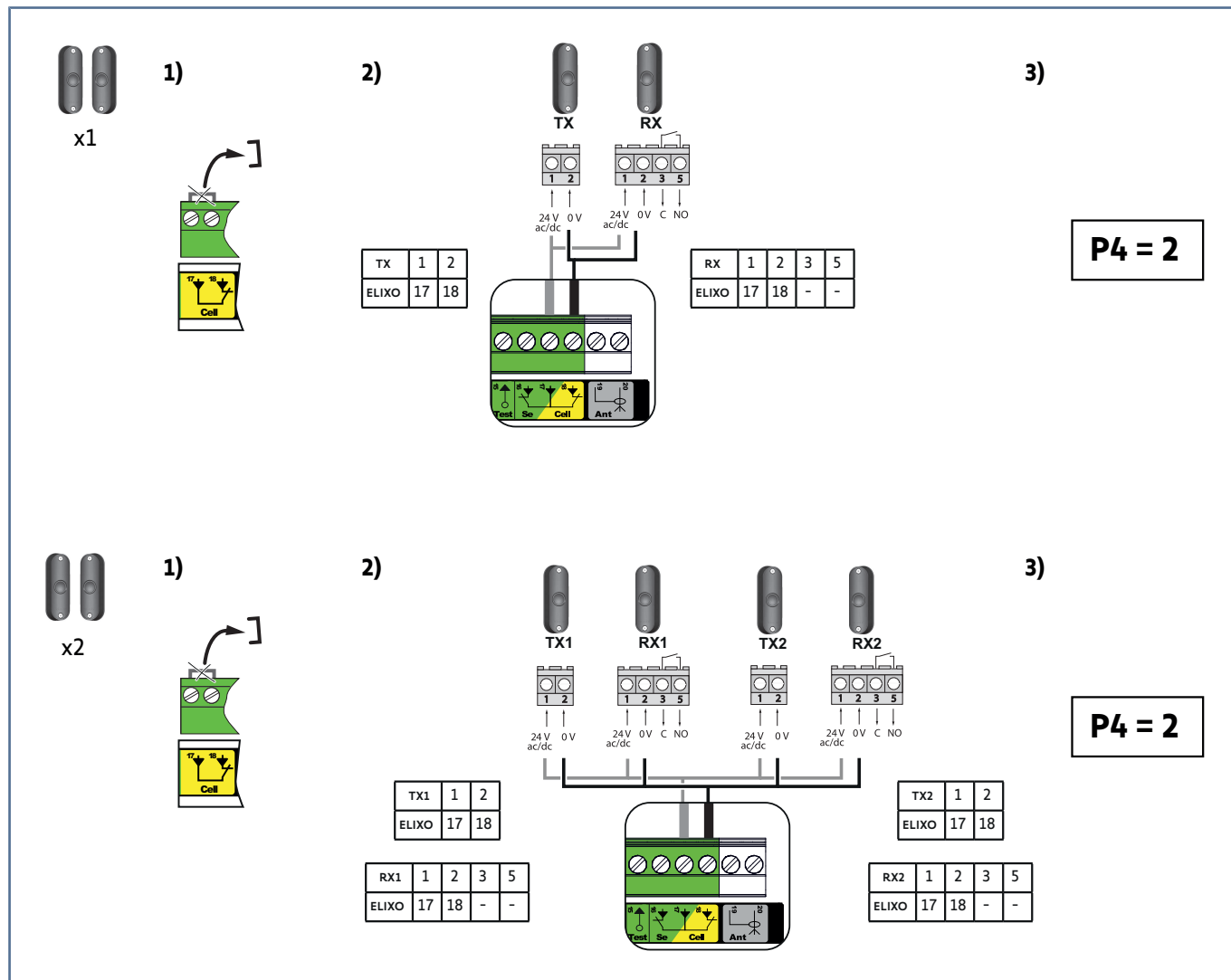


WARNUNG

Die Installation einer derartigen Lichtschanke ist Pflicht bei einer Betätigung ohne Sichtkontakt oder einer Betriebsart mit automatischer Schließung (P0=2 oder 3).

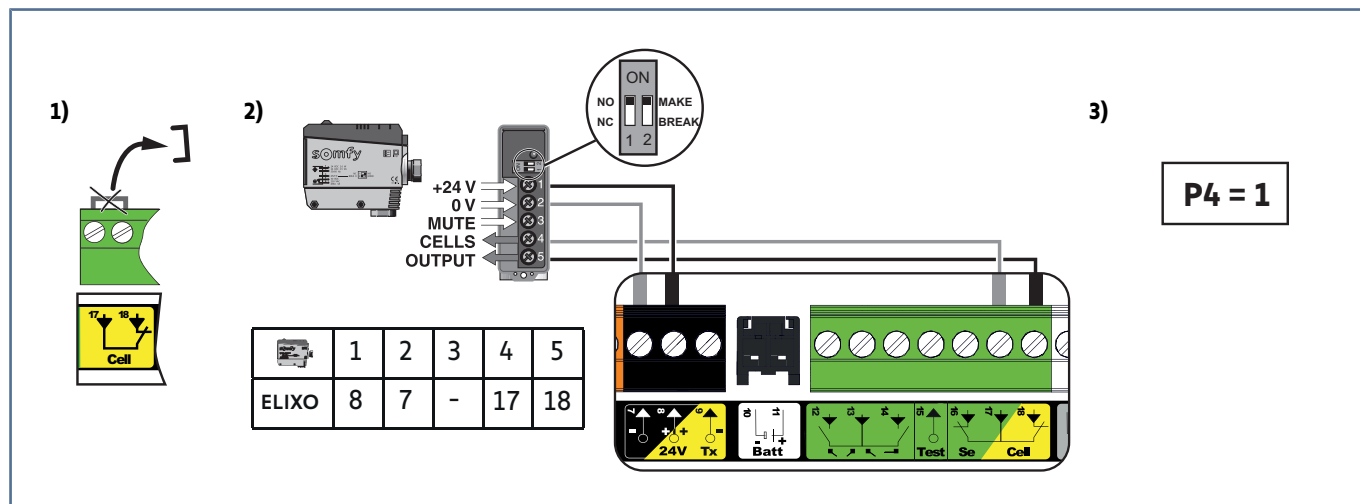
1. Die Brücke zwischen den Klemmen 17 und 18 entfernen.
2. Fotozellen an Kabel anschließen.
3. P4=3 programmieren.

Lichtschranke Bus 2 Leitungen



1. Die Brücke zwischen den Klemmen 17 und 18 entfernen.
2. Fotozellen an Kabel anschließen.
3. P4=2 programmieren.
4. Einen neuen Einlernvorgang ausführen (siehe Selbsteinlernfunktion für den Torweg [▶ 18]).

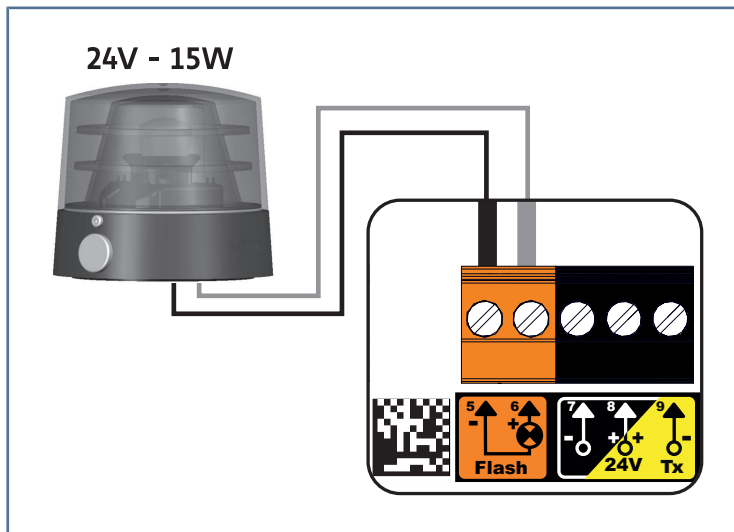
Reflexlichtschranke



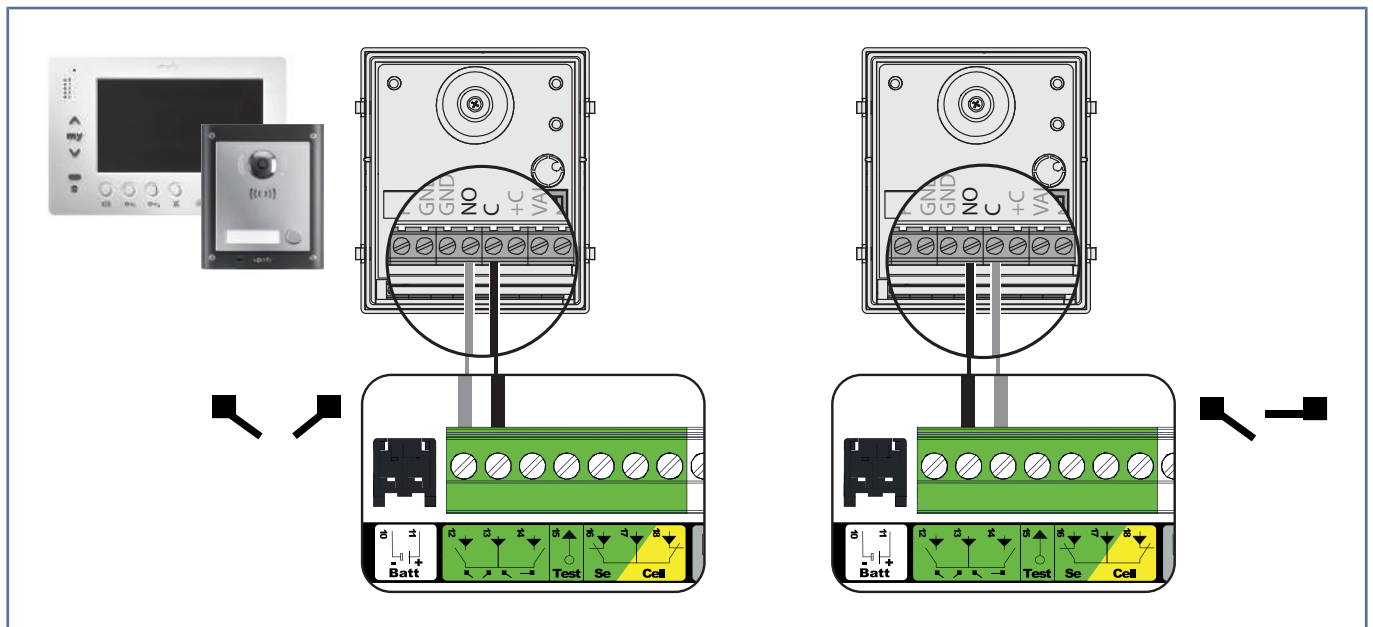
1. Die Brücke zwischen den Klemmen 17 und 18 entfernen.

2. Fotozellen an Kabel anschließen.
3. P4=1 programmieren.

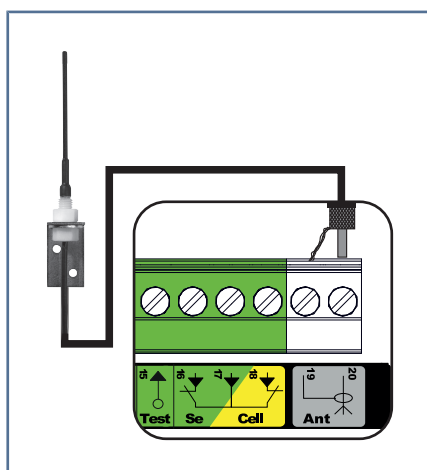
6.2.2 Gelbe Signalleuchte



6.2.3 Video-Türsprechanlage

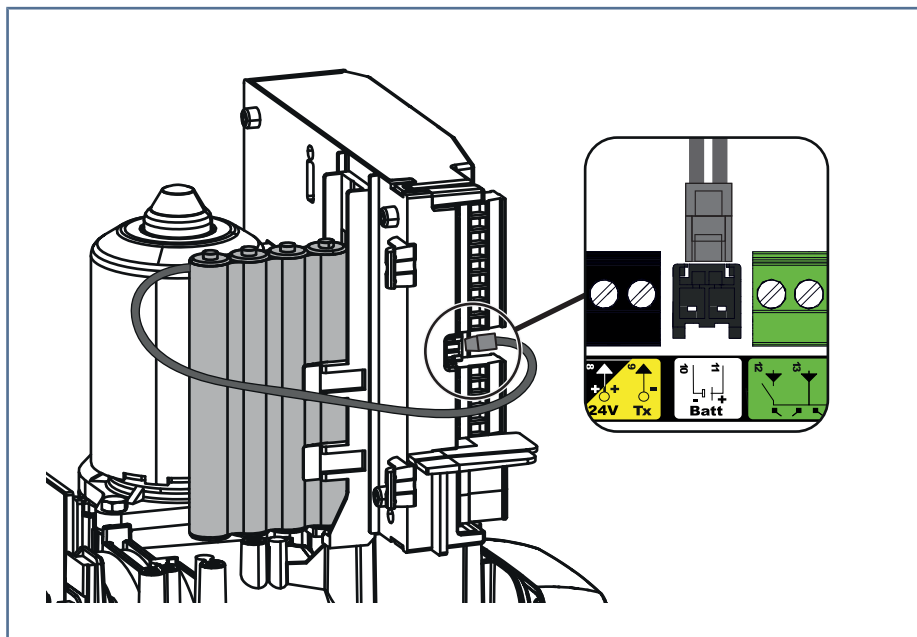


6.2.4 Antenne



Schließen Sie das Antennenkabel an den Klemmen 19 (Außenleiter) und 20 (Innenleiter) an.

6.2.5 Batterie 9,6 V



Notbetrieb: konstante, reduzierte Geschwindigkeit (keine Verzögerung vor den Endlagen), 24 V-Zubehör deaktiviert (auch die Lichtschranke).

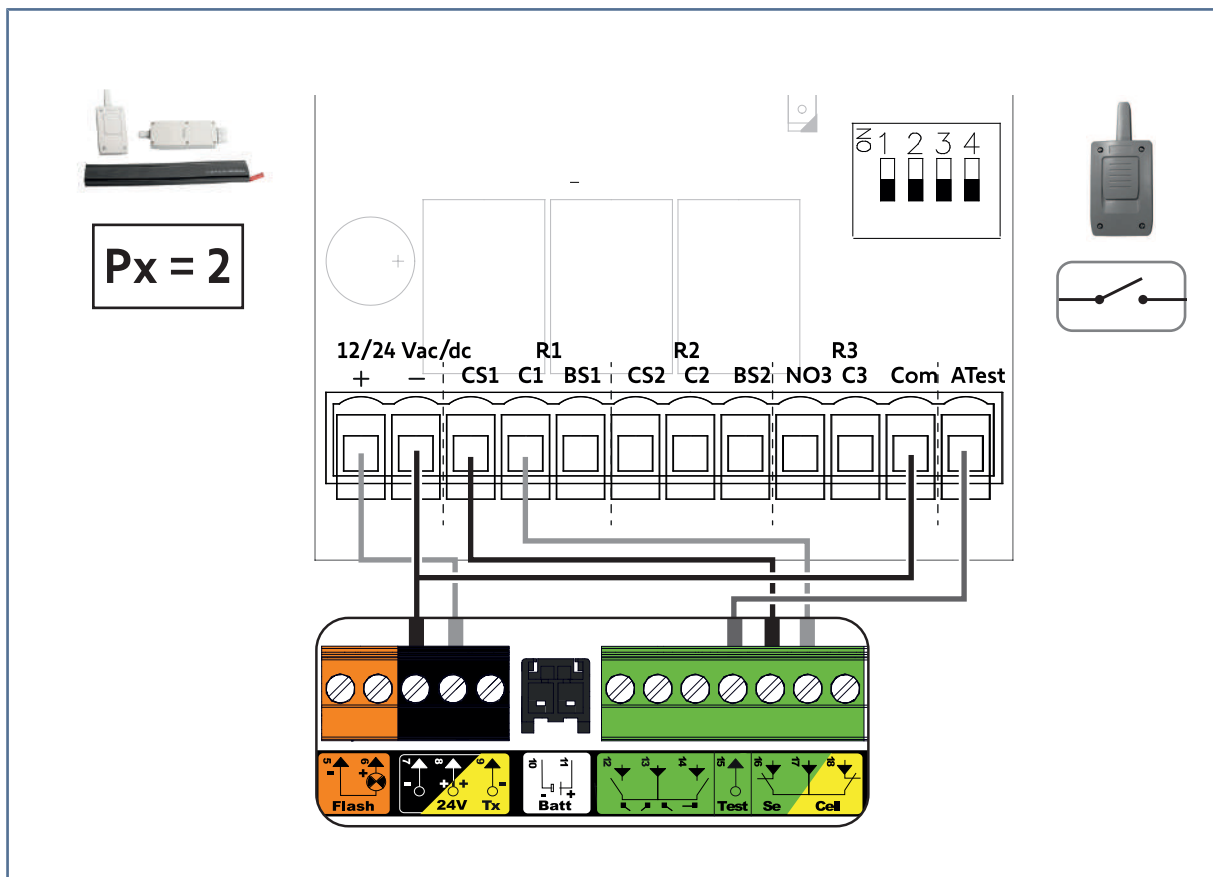
Autonomie: 3 Zyklen / 24 Stunden

6.2.6 Kontaktleiste



ACHTUNG

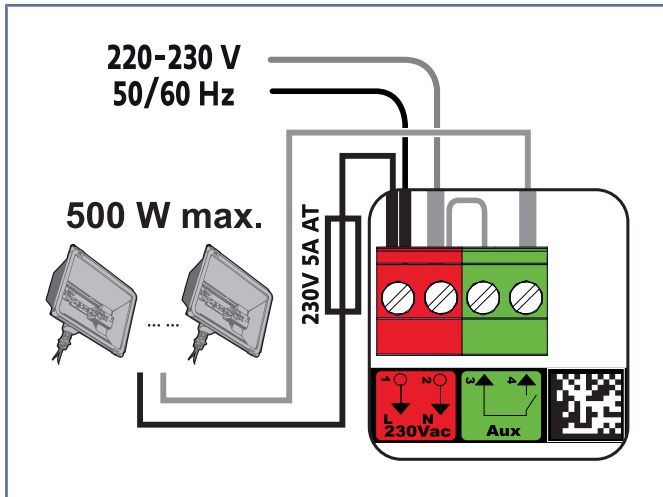
Der automatische Selbsttest ist bei Anschluss einer passiven Kontaktleiste stets zwingend erforderlich, um die Anlage in Einklang mit den geltenden Normen zu bringen.



Kontaktleiste mit Selbsttest (Best.-Nr. 9019611): den Parameter Px = 2 programmieren.

Ein automatischer Test der Funktion der Kontaktleiste wird bei jeder Torbewegung automatisch durchgeführt.

6.2.7 Umfeldbeleuchtung



Bei einer Beleuchtung der Klasse I muss das Erdungskabel an der Erdungsklemme des Antriebssockels angeschlossen werden.



ACHTUNG

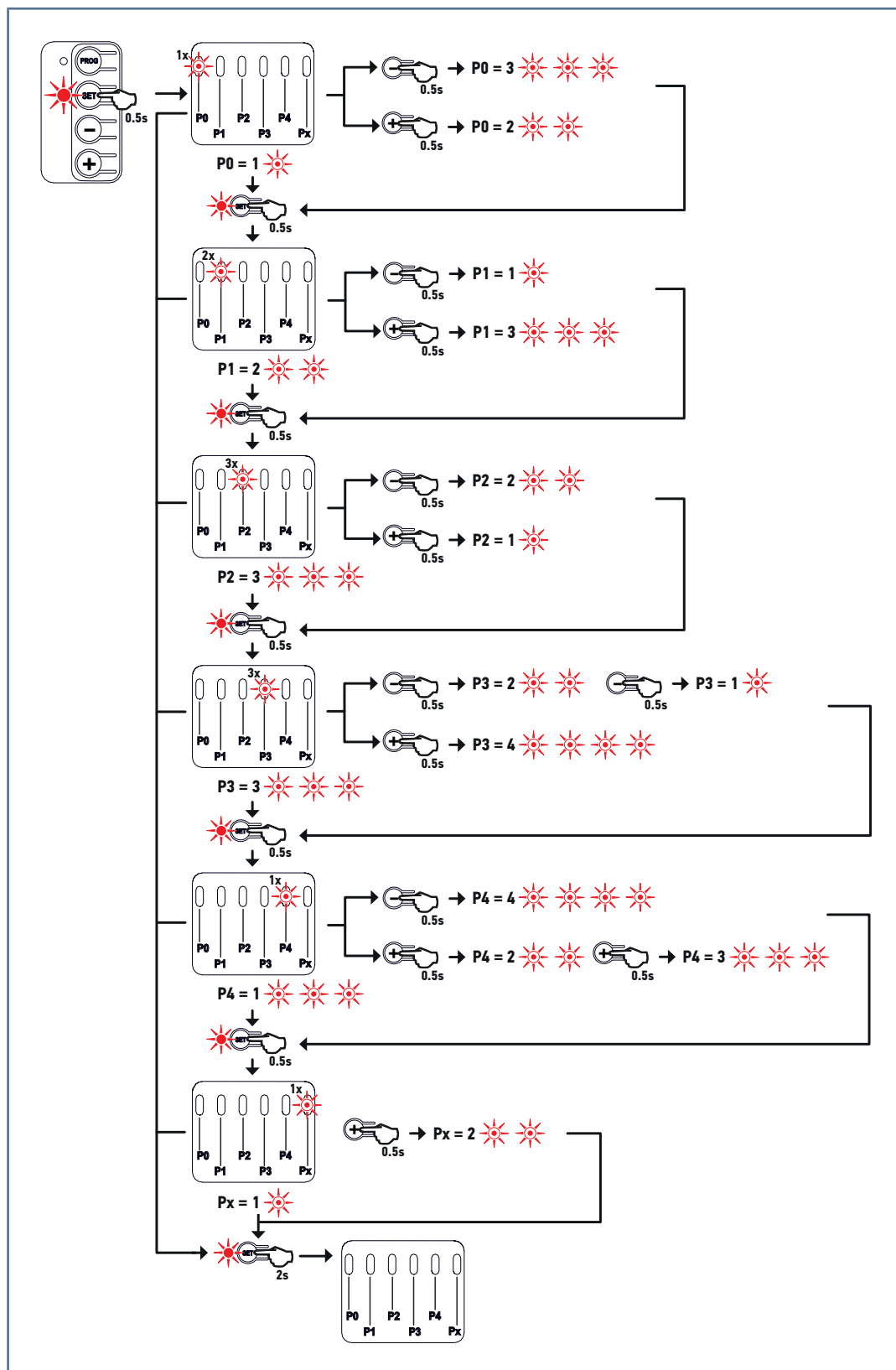
Für den Fall des Abreißen muss der Erdungsleiter immer länger als die Phase und der Nullleiter sein.
Der Beleuchtungsausgang muss mit einer 5A-Schmelzsicherung (nicht im Lieferumfang) abgesichert werden.

Leistung des Beleuchtungsausgangs:

- entweder 5 Kompaktleuchtstofflampen oder mit LEDs
- oder 2 Niederspannungspeisungen für LEDs
- oder 1 Halogenbeleuchtung 500 W max.

7 ERWEITERTE EINSTELLUNGEN

7.1 Verwendung der Programmierschnittstelle



1. Drücken Sie 0,5 Sekunden die Taste „SET“, um den Einstellmodus aufzurufen.
⇒ Die LED P0 blinkt 1 Mal.
2. Die Taste „+“ oder „-“ drücken, um den Parameterwert zu ändern.
⇒ Die LED blinkt x Mal, um auf den ausgewählten Wert hinzuweisen.
3. Drücken Sie 0,5 Sekunden die Taste „SET“, um diesen Wert zu bestätigen und den nächsten Parameter aufzurufen.
⇒ Wird bei Auswahl des Parameters Px die Taste „SET“ für 0,5 Sekunden gedrückt, wird der Einstellmodus verlassen.

4. Drücken Sie 2 Sekunden die Taste „SET“, um einen Wert zu bestätigen und den Einstellmodus zu verlassen.
 → Die Einstellungs-LEDs gehen aus.

7.2 Bedeutung der verschiedenen Parameter

P0	Betriebsmodus
Werte	<p>1: Sequenziell</p> <p>2: Sequenziell + Zeitverzögerung für das kurze Schließen (60 Sek.)</p> <p>3: Sequenziell + Zeitverzögerung für das lange Schließen (120 Sek.) + Sperren der Fotozellen (2 Sek.)</p>
Hinweise	<p>P0 = 1: Jeder Druck auf die Funkhandsendertaste löst eine Bewegung des Antriebs aus (Ausgangsposition: Tor geschlossen, in folgender Reihenfolge: Öffnen, Stopp, Schließen, Stopp, Öffnen ...)</p> <p>P0=2: Diese Betriebsart ist nur zulässig, wenn Fotozellen und installiert sind und P4 = 3 ist.</p> <p>Im sequenziellen Modus mit Zeitverzögerung für das kurze Schließen:</p> <ul style="list-style-type: none"> • Das Tor schließt automatisch nach einer Verzögerung von 60 Sek., • Ein Druck auf die Funkhandsendertaste unterbricht die aktuelle Bewegung und die Zeitverzögerung für das Schließen (das Tor bleibt geöffnet). <p>P0=3: Diese Betriebsart ist nur zulässig, wenn Fotozellen und installiert sind und P4 = 3 ist.</p> <p>Im sequenziellen Modus mit Zeitverzögerung für das lange Schließen + Sperren der Fotozellen:</p> <ul style="list-style-type: none"> • Das Tor schließt automatisch nach einer Verzögerung von 120 Sek. • Ein Druck auf die Funkhandsendertaste unterbricht die aktuelle Bewegung und die Zeitverzögerung für das Schließen (das Tor bleibt geöffnet). • Nach dem Öffnen des Tors wird durch das Passieren der Fotozellen (Schließesicherung) das Schließen nach einer kurzen Verzögerungszeit ausgelöst (2 Sekunden unveränderlich). Erfolgt kein Durchgang vor den Fotozellen, so schließt das Tor automatisch nach einer Verzögerung von 120 Sek. Falls ein Hindernis im Erfassungsbereich der Fotozellen vorhanden ist, wird das Tor nicht geschlossen. Es schließt erst, wenn das Hindernis nicht mehr vorhanden ist.
P1	Torgeschwindigkeit
Werte	<p>1: Langsam</p> <p>2: Standard</p> <p>3: Schnell</p>
Hinweise	<p>Wenn der Parameter geändert wird, wird empfohlen, das automatische Einlernen erneut durchzuführen.</p> <p>WARNUNG! Falls der Parameter für die Geschwindigkeit verändert wird, muss der Monteur unbedingt prüfen, ob die Hinderniserkennung mit Anhang A der Norm EN 12 453 konform ist. Bei Bedarf eine Kontaktleiste installieren und die Konformität überprüfen. Die Nichtbeachtung dieser Anweisungen kann zu schweren Verletzungen wie zum Beispiel Quetschungen durch das Tor führen.</p>
P2	Verlangsamungsstrecke beim Öffnen und Schließen
Werte	<p>1: Ohne</p> <p>2: Kurz (ca. 20 cm)</p> <p>3: Lang (ca. 60 cm)</p>
Hinweise	<p>Wenn der Parameter geändert wird, wird empfohlen, das automatische Einlernen erneut durchzuführen.</p> <p>WARNUNG! Falls der Parameter für die Geschwindigkeit verändert wird, muss der Monteur unbedingt prüfen, ob die Hinderniserkennung mit Anhang A der Norm EN 12 453 konform ist. Bei Bedarf eine Kontaktleiste installieren und die Konformität überprüfen. Die Nichtbeachtung dieser Anweisungen kann zu schweren Verletzungen wie zum Beispiel Quetschungen durch das Tor führen.</p>

P3	Empfindlichkeit der Hinderniserkennung
Werte	1: Sehr schwach 2: Schwach 3: Standard 4: Maximal
Hinweise	Wenn der Parameter geändert wird, wird empfohlen, das automatische Einlernen erneut durchzuführen. WARNUNG! Falls der Parameter für die Geschwindigkeit verändert wird, muss der Monteur unbedingt prüfen, ob die Hinderniserkennung mit Anhang A der Norm EN 12 453 konform ist. Bei Bedarf eine Kontaktleiste installieren und die Konformität überprüfen. Die Nichtbeachtung dieser Anweisungen kann zu schweren Verletzungen wie zum Beispiel Quetschungen durch das Tor führen.
P4	Fotozellen
Werte	VORSICHT! Es ist unbedingt erforderlich, die Zellen anzuschließen, bevor der Parameter P4 geändert wird (siehe Fotozellen [22]) 1: Aktiv für Standard-Fotozellen oder Reflex-Fotozellen ohne Selbsttest 2: Aktiv für Fotozellen Bus 2 Leitungen 3: Aktiv für Standard-Fotozellen mit Selbsttest durch Umschalten der Spannungsversorgung 4: Inaktiv
Hinweise	VORSICHT! Wenn bei der Aktivierung von P4=2 die LED P4 und die LED Fotozellen blinken, liegt ein Kurzschluss am Fotozellen-Sicherheitseingang vor. Schließen Sie die Fotozellen erneut an (siehe Lichtschranke [22]). WARNUNG! Bei Betätigung ohne Sichtkontakt oder einer Betriebsart mit automatischer Schließung (P0=2 oder 3) ist die Installation von Standard-Fotozellen mit Selbsttest durch Umschalten der Spannungsversorgung (P4=3) obligatorisch. Der Selbsttest wird bei jedem Funktionszyklus veranlasst. WARNUNG! Überprüfen Sie in allen anderen Fällen die Fotozellen alle 6 Monate auf einwandfreien Betrieb.
Px	Selbsttest Kontaktleiste
Werte	1: Ohne Selbsttest 2: Mit Selbsttest
Hinweise	Px = 1: Sicherheitsvorrichtung ohne Selbsttest. Die ordnungsgemäße Funktion der Vorrichtung muss alle 6 Monate getestet werden. Px = 2: Der Selbsttest der Vorrichtung wird bei jedem Funktionszyklus über den Testausgang veranlasst.

7.3 Einstellung mit dem Tool Set&Go (als Option)

Weitere Einstellungen sind mit dem Programmierwerkzeug Set&Go möglich:

- Einstellung der Zeiten für die Schließung im sequenziellen Modus + der Zeitverzögerung für das Schließen (P0=2 oder P0=3)
- Unabhängiges Einstellen der Öffnungs- und Schließgeschwindigkeit
- Einstellung der Verlangsamungsgeschwindigkeit beim Schließen
- Einstellung der unabhängigen Verlangsamungstrecke beim Öffnen und Schließen
- Einstellen der Geschwindigkeit für die Fußgängeröffnung.

8 EINLERNEN VON FUNKHANDSENDERN

8.1 Einlernen von Funkhandsendern mit 4 Tasten



HINWEIS

Wird dieser Vorgang für eine bereits programmierte Taste durchgeführt, wird die vorherige Programmierung gelöscht.

8.1.1 Über die Programmierschnittstelle

1. Drücken Sie auf die Taste „**PROG**“ (ca. 2 s), bis die LED „**PROG**“ durchgehend leuchtet.



HINWEIS

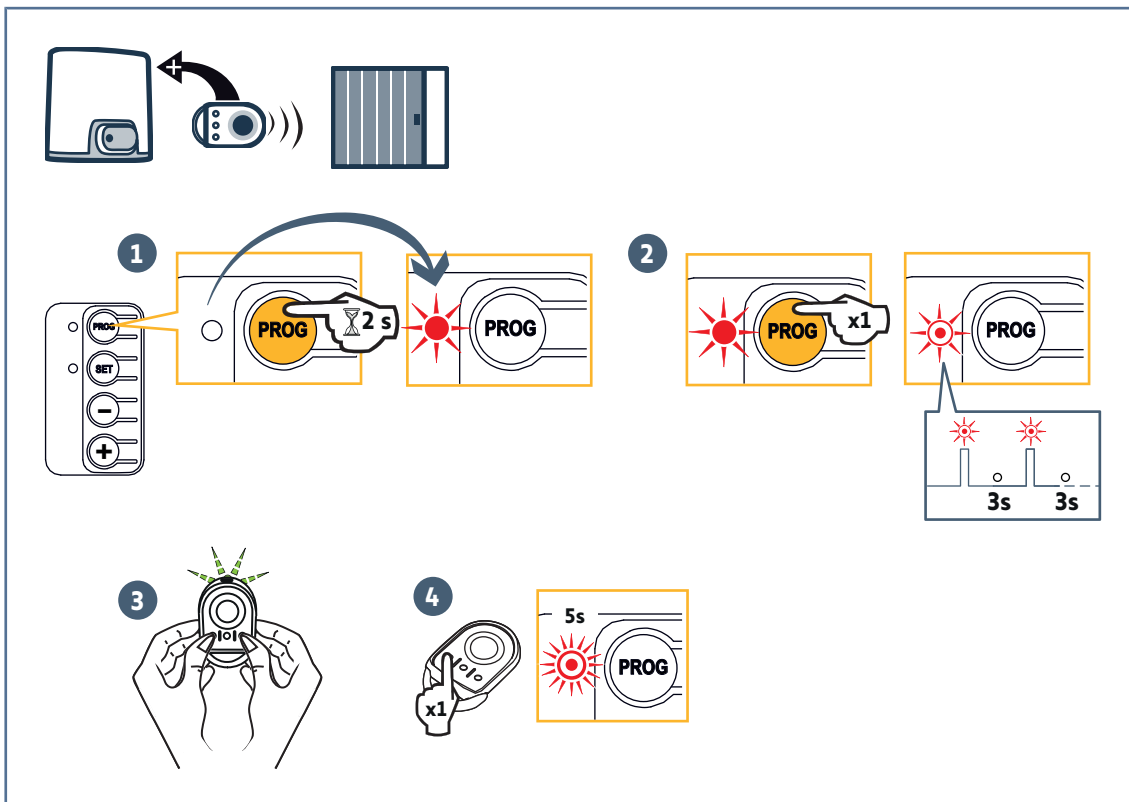
Ein erneuter Druck auf „**PROG**“ ermöglicht die Speicherung der folgenden Funktion (Teilöffnung, Ansteuerung AUX-Ausgang 230 V).

2. Drücken Sie gleichzeitig und kurz auf die Tasten außen rechts und links am Funkhandsender.
3. Drücken Sie kurz auf die Taste, mit der Sie die Funktion steuern möchten (Vollöffnung, Teilöffnung, Ansteuerung AUX-Ausgang 230 V).

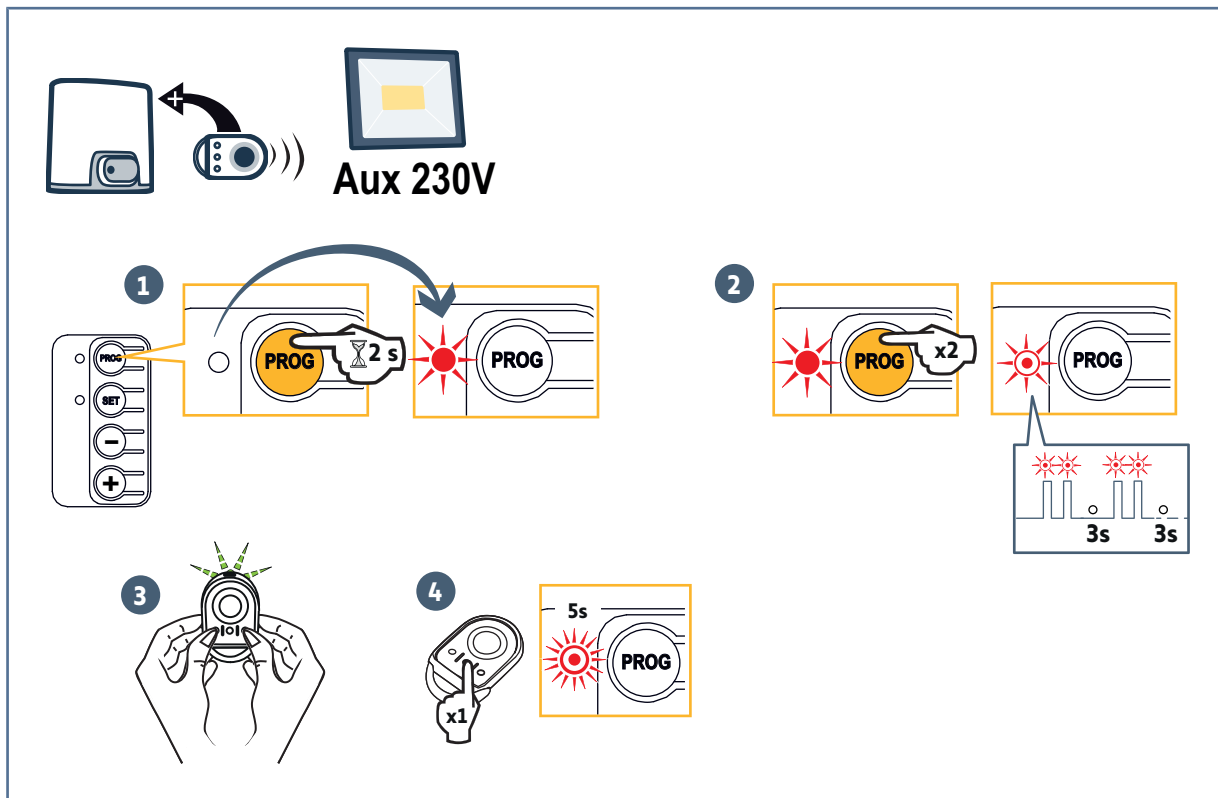
Steuerung Vollöffnung

Einlernen der Funkhandsender für die Betriebsart „Vollöffnen“ [► 18]

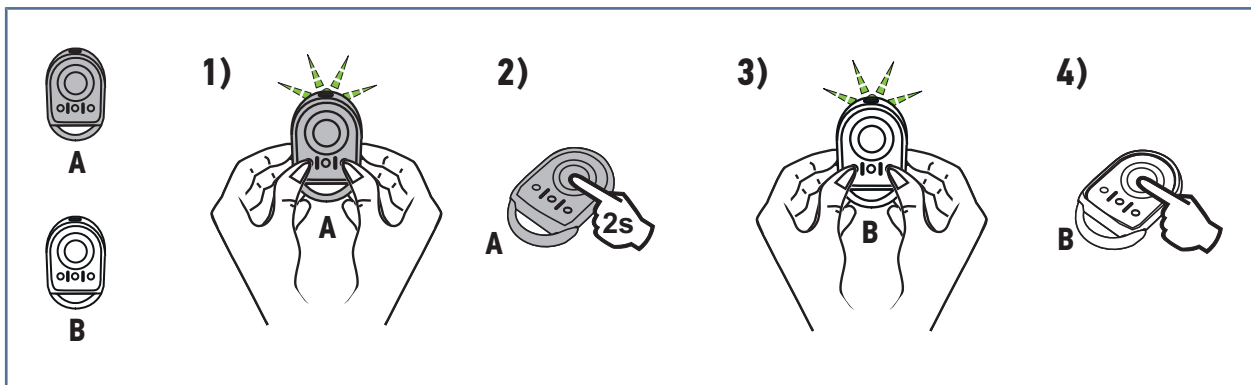
Steuerung Teilöffnung



Steuerung AUX-Ausgang 230 V



8.1.2 Einlernen durch Kopieren eines bereits eingelernten Funkhandsenders



Auf folgende Weise kann eine bereits eingelernte Taste eines Funkhandsenders kopiert werden.

1. Drücken Sie solange gleichzeitig solange auf die beiden Tasten außen rechts und links des bereits eingelernten Funkhandsenders, bis die LED blinkt.
2. Drücken Sie 2 Sekunden lang auf die zu kopierende Taste des bereits eingelernten Funkhandsenders.
3. Drücken Sie gleichzeitig kurz auf die Tasten außen rechts und links am neuen Funkhandsender.
4. Drücken Sie kurz auf die Taste, mit der Sie am neuen Funkhandsender den Torantrieb steuern möchten.

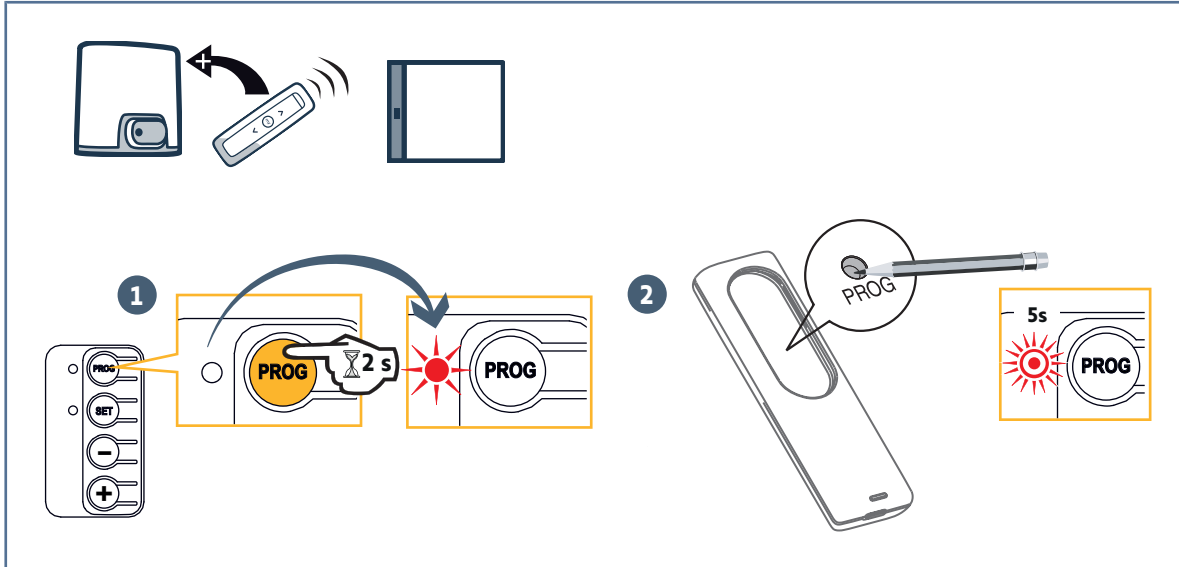
Legende der Abbildung:

Funkhandsender „A“ = bereits eingelernter Quell-Funkhandsender

Funkhandsender „B“ = einzulernender Ziel-Funkhandsender

8.2 Einlernen von Funkhandsendern mit 3 Tasten

8.2.1 Über die Programmierschnittstelle



1. Drücken Sie auf die Taste „**PROG**“ (ca. 2 s), bis die LED „**PROG**“ durchgehend leuchtet.

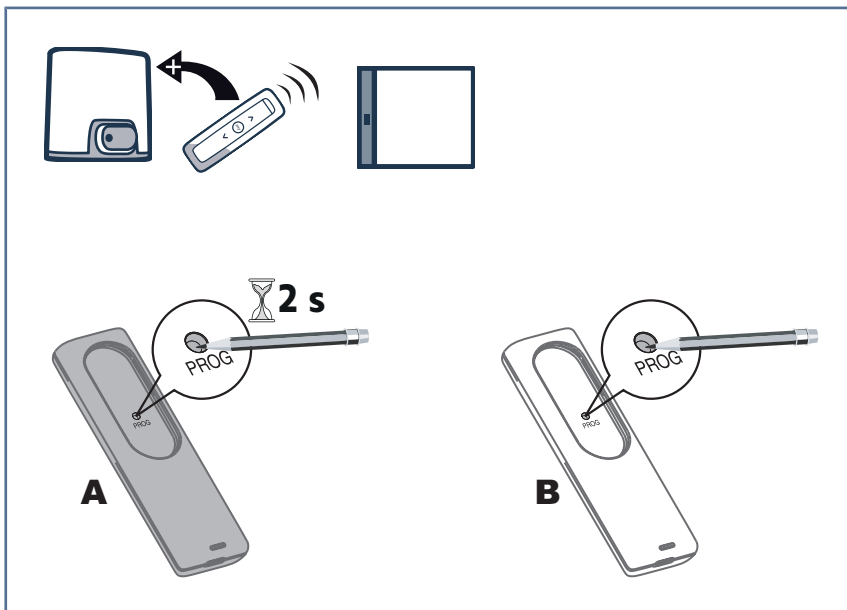


HINWEIS

Ein erneuter Druck auf „**PROG**“ ermöglicht die Speicherung der folgenden Funktion (Teilöffnung, Ansteuerung AUX-Ausgang 230 V).

2. Drücken Sie die Taste „**PROG**“ auf der Rückseite des Funkhandsenders.
⇒ Die LED „**PROG**“ blinkt für 5 Sekunden.

8.2.2 Einlernen durch Kopieren eines bereits eingelernten Funkhandsenders



Legende der Abbildung:

Funkhandsender „A“ = bereits eingelernter Quell-Funkhandsender
Funkhandsender „B“ = einzulernender Ziel-Funkhandsender

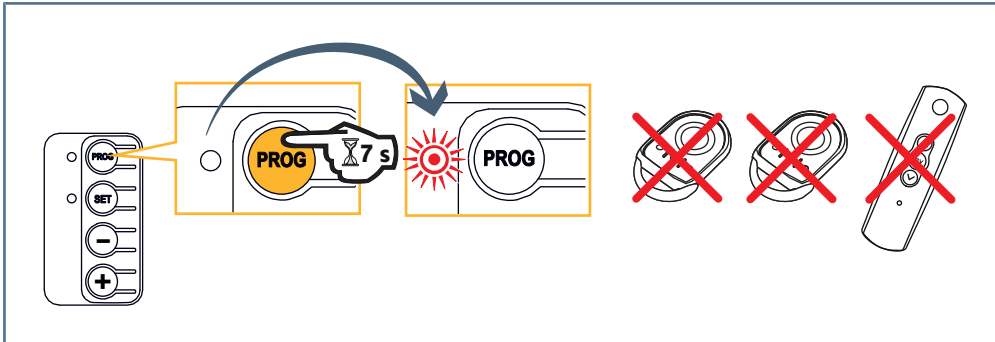
8.2.3 Tastenfunktionen der Funkhandsender mit 3 Tasten

Funktion	AUF-Taste	My-Taste	AB-Taste
Vollöffnung	Vollöffnung	Stopp	Vollschließung
Teilöffnung	Vollöffnung	Bei geschlossenem oder offenem Tor: Teilöffnung Bei Tor in Bewegung: Stopp	Vollschließung

Funktion	AUF-Taste	My-Taste	AB-Taste
Aux-Ausgang 230 V	Hilfsausgang EIN		Hilfsausgang AUS

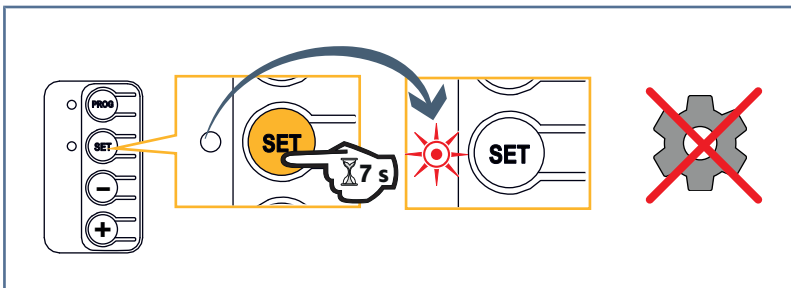
9 LÖSCHEN DER FUNKHANDSENDER UND ALLER EINSTELLUNGEN

9.1 Löschen von eingelernten Funkhandsendern



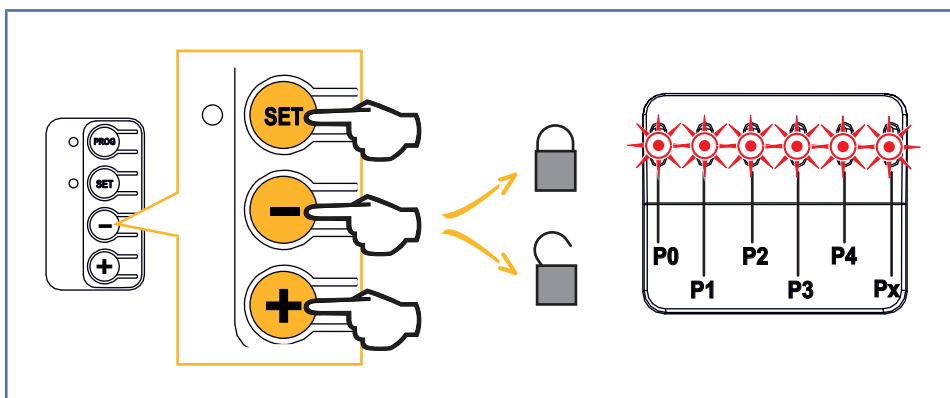
Drücken Sie ca. 7 Sekunden die Taste „**PROG**“, bis die LED „PROG“ blinkt.
Alle gespeicherten Funkhandsender sind gelöscht.

9.2 Löschen der Einstellungen



Drücken Sie ca. 7 Sekunden die Taste „**SET**“, bis die LED „SET“ schnell blinkt.
Alle Parameter werden wieder auf ihre Standardwerte zurückgesetzt.

10 VERRIEGELUNG DER PROGRAMMIERTASTEN



WARNUNG

Die Tastatur muss unbedingt verriegelt sein, um die Sicherheit der Benutzer zu gewährleisten.

Die Nichtbeachtung dieser Anweisungen kann zu schweren Verletzungen wie zum Beispiel Quetschungen durch das Tor führen.






Drücken Sie gleichzeitig auf die Tasten „**SET**“, „+“ und „-“.

Die Programmierung wird gesperrt. Die Einstellungs-LEDs leuchten auf, wenn die Taste „**SET**“ gedrückt wird.

Um die Programmierung erneut aufzurufen, denselben Vorgang wiederholen.





11 DIAGNOSE UND STÖRUNGSBESEITIGUNG

11.1 Status der LEDs



	Aus		Blinkt langsam
	Leuchtet ununterbrochen		Blinkt schnell
			Blinkt sehr schnell


11.2 Diagnose

LED SET


-  Beim ersten Einschalten Einlernen nicht durchgeführt
→ Schnelle Inbetriebnahme des Antriebs durchführen.
-  Einlernen läuft
-  Elektronikstörung
Überhitzungsschutz Antrieb
→ Schalten Sie die Spannungsversorgung aus, warten Sie ca. 5 Minuten und schalten Sie sie wieder ein.
-  Eingelernt

LED Fotozellen




-  Normalbetrieb
- 
 - Erkennung läuft
→ Sobald die Erkennung abgeschlossen ist, erlischt die LED.
 - Durchgehender Fehler
→ Prüfen Sie die Ausrichtung der Fotozellen und ihre Verdrahtung.

HINWEIS! Nach 3 Minuten wird der verdrahtete Steuereingang (Klemmen 12 und 13) verwendet, um das Tor im Totmannmodus zu steuern.
-  Selbsttest läuft
→ Sobald der Selbsttest abgeschlossen ist, erlischt die LED.

LED Fotozellen + LED P4

-  Kurzschluss am Fotozellen-Sicherheitseingang
→ Wenn bei der Aktivierung von P4=2 (BUS-Fotozellen) die LED P4 und die LED Fotozellen blinken, liegt ein Kurzschluss am Fotozellen-Sicherheitseingang vor und die Parameteränderung wird nicht berücksichtigt. Kontrollieren, dass die Brücke zwischen den Klemmen 17 und 18 entfernt wurde und den Anschluss der Fotozellen überprüfen (siehe Lichtschranke [22]). P4 erneut einstellen und dann erneut einen automatischen Einlernvorgang ausführen.

LED Kontaktleiste

-  Normalbetrieb
- 
 - Erkennung läuft
→ Sobald die Erkennung abgeschlossen ist, erlischt die LED.
 - Durchgehender Fehler
→ Überprüfen Sie den Zustand und die Verkabelung der Kontaktleiste.
Wenn keine Kontaktleiste installiert ist, überprüfen Sie, ob zwischen den Klemmen 16 und 17 eine Brücke vorhanden ist.
Nach 3 Minuten wird der drahtgebundene Steuereingang (Klemmen 12 und 13) verwendet, um das Tor im Totmannmodus zu steuern.
-  Selbsttest läuft
→ Sobald der Selbsttest abgeschlossen ist, erlischt die LED.

LED Drahtgebundene Steuerung

- Normalbetrieb
- ☀ Befehl aktiv
 - Mechanisch prüfen, dass die Bedieneinheit nicht blockiert ist. Wenn die Bedieneinheit nicht blockiert ist, trennen Sie die Bedieneinheit. Wenn die LED erlischt, überprüfen Sie die Verkabelung.

Status-LEDs

- ☀ Kurzschluss am drahtgebundenen Eingang der angeschlossenen Peripheriegeräte
 - Überprüfen Sie die ordnungsgemäße Funktion der angeschlossenen Geräte und deren Verkabelung.
 - Wenn die LEDs weiterhin blinken, schalten Sie die Stromzufuhr ab, entfernen Sie die grüne Klemmleiste, warten Sie 30 Sekunden und schalten Sie die Stromzufuhr dann wieder ein: Wenn die 4 LEDs nicht mehr blinken, überprüfen Sie die Verkabelung der Zellen und der angeschlossenen Peripheriegeräte an den drahtgebundenen Eingängen.
 - Wenn die LEDs weiterhin blinken, schalten Sie die Stromzufuhr ab, entfernen Sie die schwarze Klemmleiste (7-8-9), warten Sie 30 Sekunden und schalten Sie die Stromzufuhr dann wieder ein: Wenn die 4 LEDs nicht mehr blinken, überprüfen Sie die Verkabelung aller an diese Stromzufuhr angeschlossenen Peripheriegeräte.
 - Wenn die LEDs weiterhin blinken, schalten Sie die Stromzufuhr ab, entfernen Sie die orangefarbene Klemmleiste (5-6), warten Sie 30 Sekunden und schalten Sie die Stromzufuhr dann wieder ein: Wenn die 4 LEDs nicht mehr blinken, überprüfen Sie die Verkabelung der gelben Signalleuchte und setzen Sie die Klemmleiste wieder ein. Starten Sie eine Bewegung, um sicherzustellen, dass kein Kurzschluss vorliegt.
 - Wenn die 4 LEDs weiter blinken, wenden Sie sich an den technischen Support von Somfy.

Einstellungs-LEDs

- ☀ Sperrung/Entsperrung der Programmier Tasten
 - Wenn alle Einstellungs-LEDs blinken, wenn eine Programmier Taste gedrückt wird, ist das Tastaturfeld gesperrt. Entsperren Sie es, siehe Kapitel Verriegelung der Programmier Tasten [36]

LED PROG

- Kein Funkempfang, wenn eine Taste auf dem Funkhandsender gedrückt wird
 - Überprüfen Sie, ob die Taste des Funkhandsenders programmiert ist.
 - Überprüfen Sie, ob der Funkhandsender mit der Funktechnologie io-homecontrol ausgestattet ist.
 - Überprüfen Sie die Batterien des Funkhandsenders.
- ☀ Empfang eines Funkbefehls, aber keine Reaktion der angesteuerten Komponente
 - Überprüfen Sie die anderen LEDs, um festzustellen, ob ein weiterer Fehler vorliegt.
 - Die Steuerung ist von dieser Position aus nicht betriebsbereit.
 - Die Taste wurde für eine andere Funktion als das Öffnen/Schließen des Stellantriebs eingelesen (z.B. Steuerung des Nebenausgangs).
 - Überprüfen Sie, ob die LED „SET“ durchgehend leuchtet, um sicherzugehen, dass der Einlernvorgang durchgeführt wurde.

11.3 Ausfall der Sicherheitsvorrichtungen

Bei Ausfall der Fotозellen kann nach 3 Minuten eine Außensteuerung zwischen den Klemmen 12 und 13 den Behang im Totmanmodus steuern.

11.4 Set&Go-Einstellungen

**ACHTUNG**

Es wurden möglicherweise weitere Einstellungen mit dem Tool Set&Go vorgenommen, die nicht über die Schnittstelle des Antriebs aufgerufen werden können (siehe Einstellung mit dem Tool Set&Go (als Option) [30]).

12 TECHNISCHE DATEN

ALLGEMEINE TECHNISCHE DATEN	
Spannungsversorgung Netzkabel	220-230 V – 50/60 Hz
Maximaler Stromverbrauch	600 W (mit externer Beleuchtung 500 W)
Betriebsbedingungen	- 20 °C / + 60 °C - IP 44
Funkfrequenz	868-870 MHz, < 25 mW
Anzahl speicherbarer Kanäle (monodirektionale Steuerungen)	Befehl Voll-/Teilöffnung: 30 Steuerung AUX-Ausgang: 4
Programmierschnittstelle	4 Tasten – 12 LEDs
ANSCHLÜSSE	
Eingang Sicherheit Zellen	Potentialfreier Kontakt: NC TX/RX-Fotozellen - BUS-Fotozellen - Reflex-Lichtschanke Kontaktleiste Ausgang potenzialfreier Kontakt
Eingang für drahtgebundene Steuerung	Potentialfreier Kontakt: NO
Ausgang für gelbe Signalleuchte	24 V - 15 W
Ausgang externe Beleuchtung	Potentialfreier Kontakt 230 V – 500 W max., entweder 5 Kompaktleuchtstofflampen oder mit LEDs oder 2 Niederspannungsspeisungen für LEDs oder 1 Halogenbeleuchtung 500 W max.
Ausgang gesteuerte 24 V-Spannungsversorgung	Ja: für den Selbsttest der TX/RX-Fotozellen
Ausgang für die Stromversorgung von Zubehör	24 V DC (28 V DC max./22 V DC min.) - 400 mA max.
Ausgang Sicherheitstest	Ja: für Selbsttest möglich Kontaktleiste
Eingang für eine externe Zusatzantenne	Ja: kompatible io Antenne (Artikelnr. 9013953)
Eingang Notstrombatterie	Ja: kompatible 9,6-V-Batterie (Teile-Nr. 9001001) Autonomie: 24 Stunden; 3 Zyklen, je nach Tor Ladedauer: 48 Std.
BETRIEBSARTEN	
Manueller Betrieb	Durch Drücken auf die Tasten "+" und "-" und vor automatischem Einlernen
Unabhängige Steuerung der Außenbeleuchtung	Ja
Abschaltverzögerung der Beleuchtung (nach einer Bewegung)	60 s
Automatischer Schließmodus	Ja: Verzögerung des kurzen oder langen Schließens
Vorankündigungszeit der gelben Signalleuchte	2 Sek. im sequenziellen Modus mit Zeitverzögerung für das kurze Schließen:
Steuerung Teilöffnung	Ja
Langsames Anfahren	Ja
Verlangsamungsstrecke beim Öffnen und Schließen	Programmierbar: 3 Werte möglich

SOMFY ACTIVITES SA

50 avenue du Nouveau Monde

74300 CLUSES FRANCE

www.somfy.com

