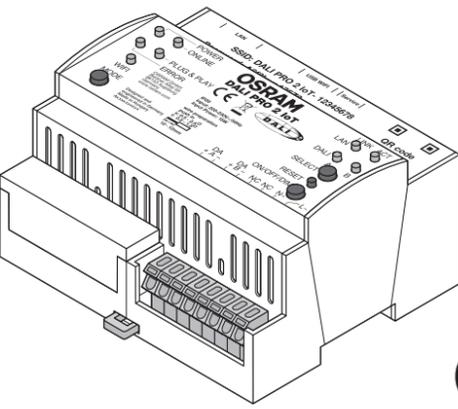


DALI Pro 2 IoT



OSRAM

IP20

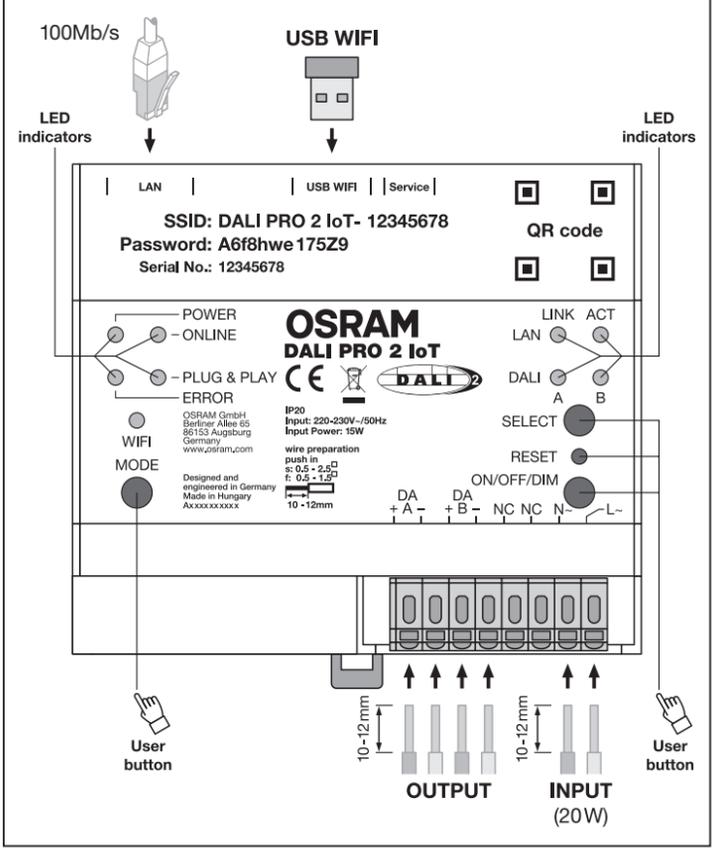
EN 62368-1
 EN 60529
 EN 55024 Class A
 EN 55032 Class A
 EN 301 489-1 V2.1.1
 EN 301 489-17 V3.1.1
 IEC 62386-101
 IEC 62386-103

ta = 0...+40°C

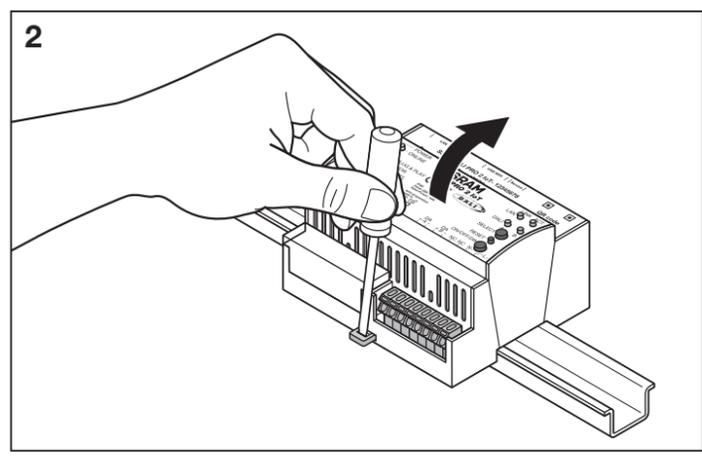
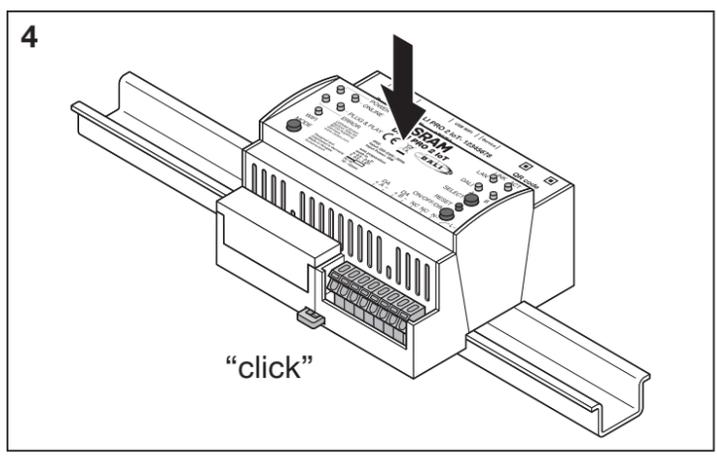
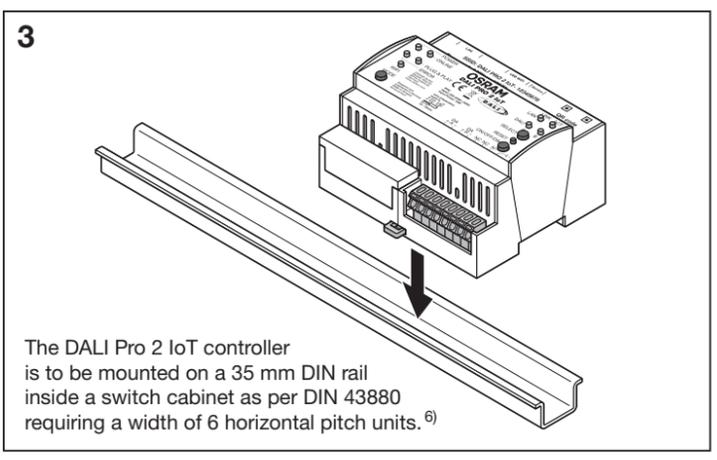
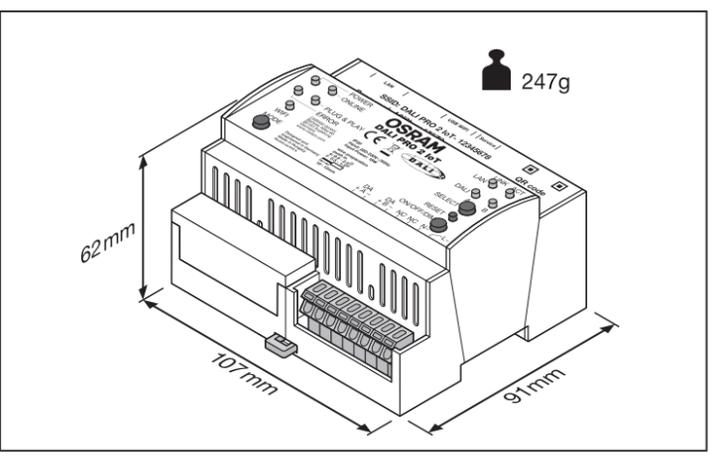
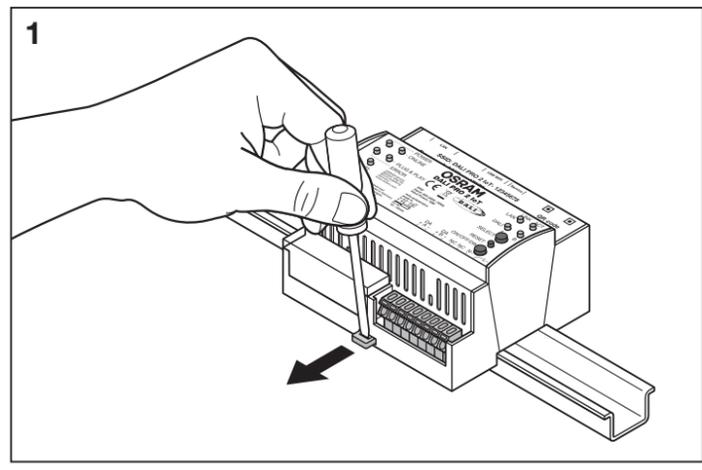
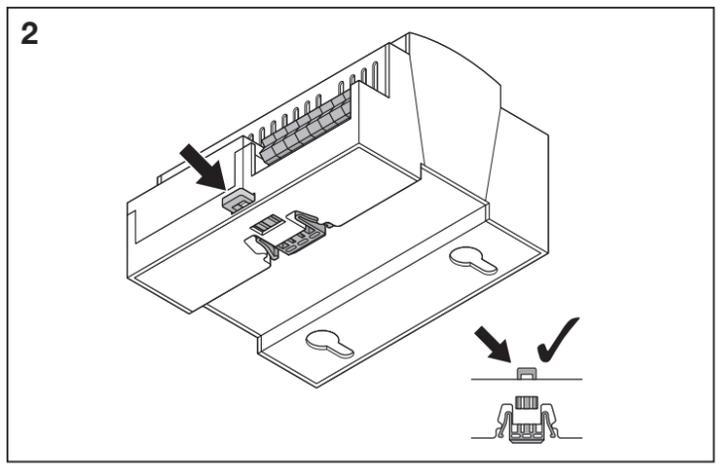
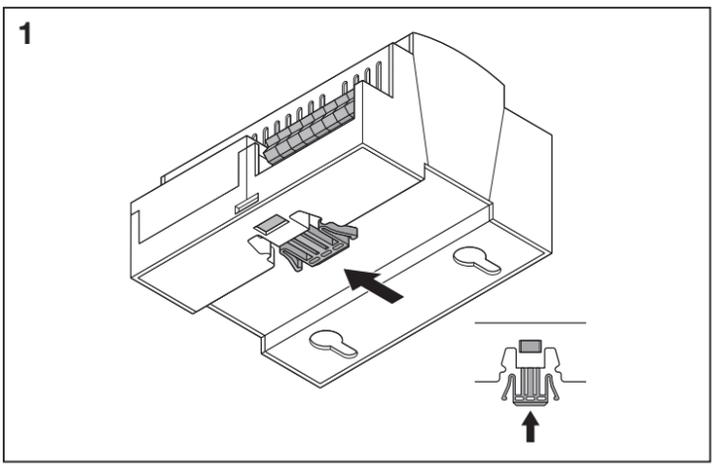
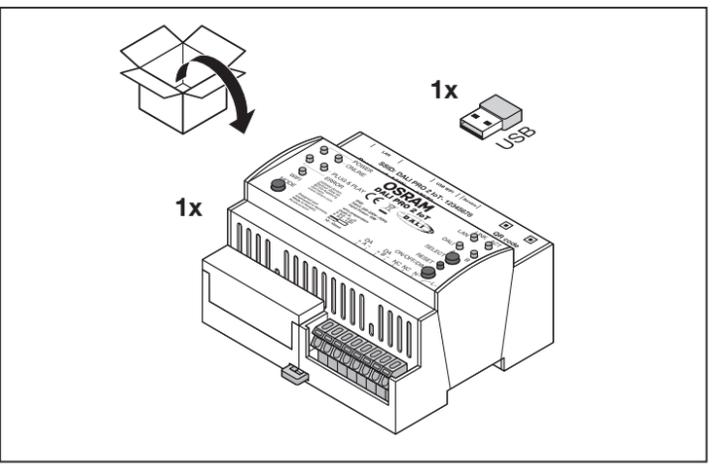
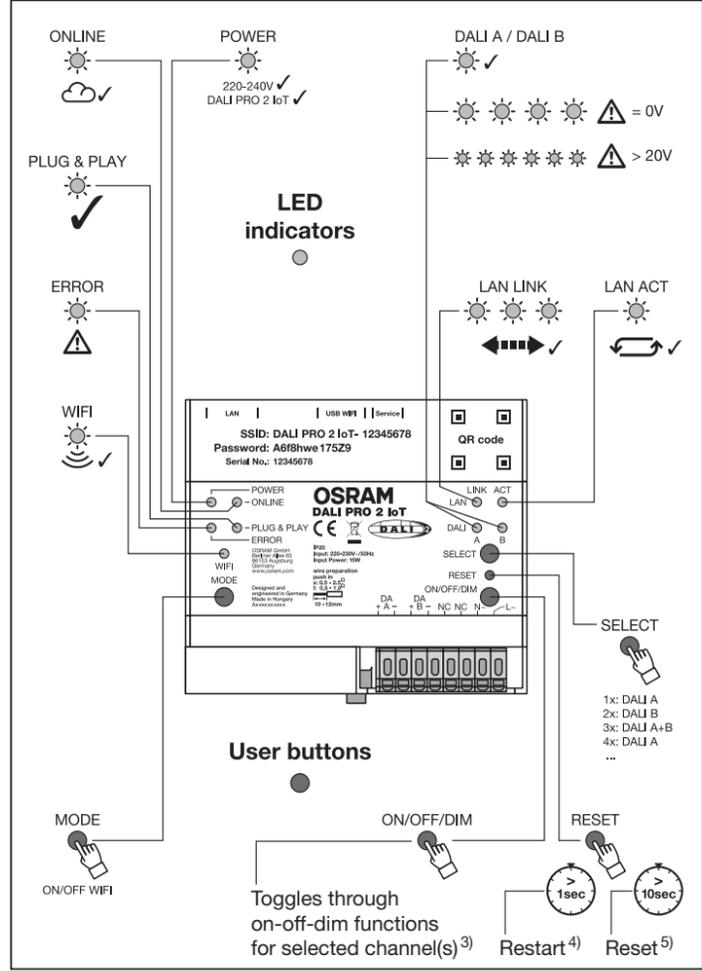
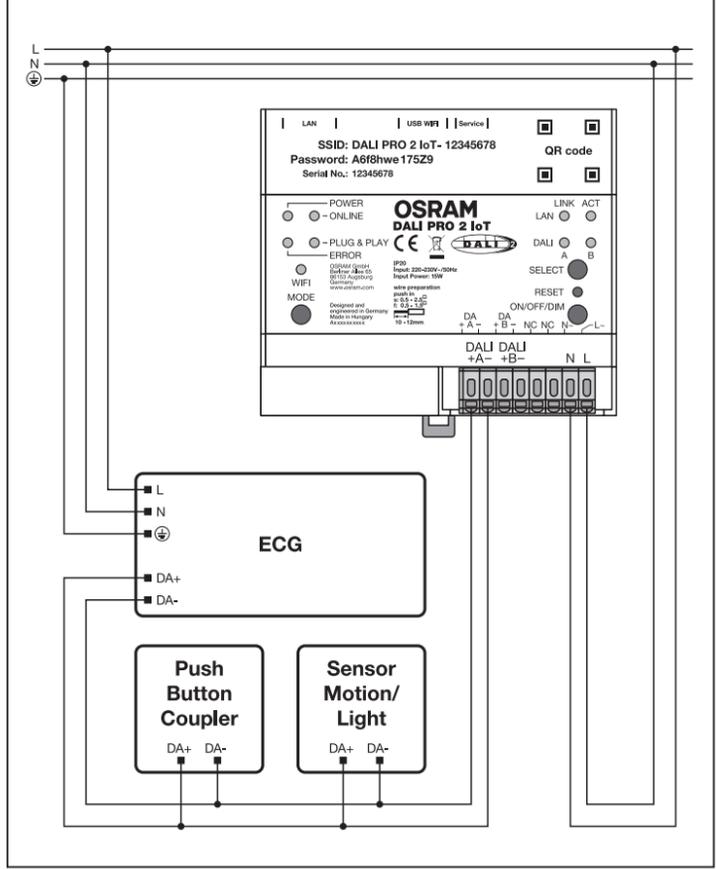
OSRAM GmbH
 Berliner Allee 65
 86153 Augsburg
 Germany
www.osram.com

C15071820
 G15081829
 13.07.20

The USB Wi-Fi dongle is included, to be inserted by the user. The micro-USB connector is used for service (Attention: for manufacturer use only). The controller provides status information by colored LED indicators and allows user settings by means of user buttons. ¹⁾



Wiring diagram shows only DALI line A, DALI line B is not used. DALI Pro 2 IoT to be mounted in electrical cabinet by authorized staff. Do not apply high voltage to the DALI lines, controller may be damaged. ²⁾



© DALI lighting controller with intuitive browser based commissioning interface and built-in gateway to connect to the OSRAM cloud. For updates, please check our web-site www.osram.com/dalipro2.

Application

The DALI Pro 2 IoT plays a central role in a DALI Professional Lighting System. Based on inputs from human interfaces such as pushbuttons and from sensors such as presence- and light sensors, the DALI Pro 2 IoT controls the light-levels of the connected luminaires according a program stored in the device and as such increases comfort levels while saving energy at the same time.

Programming of the controller can be done by the well-known Windows based PCTOOL or by the new browser-based commissioning interface with pre-defined profiles for common use-cases. A built-in gateway connects to the OSRAM cloud. Users can subscribe to view dashboards.

Safety Information

Please read these user instructions carefully before installing and using the controller. Keep these user instructions in a safe place for future reference and ensure that whoever makes use of the controller (installer, operator) has read and understood these instructions. Please inspect the packaging box and controller carefully. In case of damage to either box or controller, do not use and return the controller. The DALI Pro 2 IoT system may only be installed by qualified personnel who have been appropriately trained and who have the relevant authority to perform the handling as needed. Power must be switched off before any work on the controller. Intended use in cabinets only. The country specific safety and accident prevention regulations must be observed at all time. Caution: applying an external voltage to the DALI lines, e.g. 230 V, may destroy controller. Pushbutton and DALI 2 Interface provides basic insulation against mains.

On-Site Check

As soon as the main voltage is applied, the controller's POWER LED will light up. Please allow for 2 minutes of booting of the internal micro-controller and Wi-Fi connection. If the controller has not been programmed yet, the Plug & Play LED will light up and proper operation of the luminaires can be checked by toggling the ON/OFF/DIM button which will broadcast the on-off-dim commands. User can select to check individual channels A or B.

Wi-Fi Connection

The USB Wi-Fi dongle (included) must be placed in the controller's USB slot and activated by the MODE button. If activated, the Wi-Fi LED will light up. Wi-Fi mode will give the user access to the browser-based commissioning interface. Information required to connect to the Wi-Fi network is printed on the controller.

Connection to Wi-Fi via QR code: Scan the QR code as printed on the DALI Pro 2 IoT. Your smart device connects to the Wi-Fi network and provides the password.

Manual connection to Wi-Fi: Using a PC, Notebook or Tablet.

Step 1: check for available networks and identify the controller by its SSID. Step 2: connect to the network and provide the network password. Step 3: open your browser and open the URL https://192.168.8.1. Note: a warning and error message may appear! Please accept and continue. The browser-based commissioning interface will open.

The browser-based commissioning interface provides the user with an easy and intuitive programming of the controller using pre-installed profiles and drag & drop functionalities for creating zones and groups. For a detailed description, please see www.osram.com/dalipro2

PCTOOL

The controller can be programmed by the well-known PCTOOL (download at www.osram.com/software) PCTOOL is a Windows based program to be installed on a pc, desktop or notebook. To access the PCTOOL, the controller must be connected via LAN to the pc's network.

1) The USB Wi-Fi dongle is included, to be inserted by the user. The micro-USB connector is used for service (Attention: for manufacturer use only). 2) The controller provides status information by colored LED indicators and allows user settings by means of user buttons. 3) The DALI Pro 2 IoT controller is to be mounted on a 35 mm DIN rail inside a switch cabinet as per DIN 43880 requiring a width of 6 horizontal pitch units. 4) Reboot. 5) Factory reset. 6) Toggles through on-off-dim functions for the selected channel(s). 7) Wiring diagram shows only DALI line A. DALI line B is not used. DALI Pro 2 IoT is to be mounted in electrical cabinet by authorized staff. Do not apply high voltage to the DALI lines, controller may be damaged.

© DALI-Lichtglied mit intuitiver Browser-basierter Schnittstelle für die Inbetriebnahme und integriertem Gateway, um sich mit der OSRAM Cloud zu verbinden. Mehr Informationen zu Updates finden Sie auf unserer Website www.osram.com/dalipro2.

Anwendung

Der DALI Pro 2 IoT spielt in einem DALI Professional Lighting System eine tragende Rolle. Der DALI Pro 2 IoT arbeitet Schnittstellen-basiert und erhält seinen Input über Drucktasten sowie Präsenz- und Lichtsensoren. So steuert der Lichtglied das Lichtniveau der angeschlossenen Leuchten entsprechend eines im Gerät gespeicherten Programms, wodurch eine hohe Bedienfreundlichkeit und eine bessere Energieeffizienz gewährleistet wird.

Das Steuergerät kann über das altbewährte Windows-PCTOOL oder über die neue Browser-basierte Schnittstelle für die Inbetriebnahme mit vordefinierten Standard-Anwendungsprofilen programmiert werden. Ein integriertes Gateway verbindet Sie mit der OSRAM Cloud. Benutzer können sich registrieren, um die Dashboards zu sehen.

Sicherheitshinweise

Bitte lesen Sie vor Installation und Inbetriebnahme des Steuergeräts sorgfältig die Gebrauchsanleitung. Bewahren Sie die Gebrauchsanleitung für zukünftige Verwendung auf und stellen Sie sicher, dass Installateure und Nutzer des Steuergeräts die Anleitung gelesen und verstanden haben. Bitte prüfen Sie die Verpackung und das Steuergerät genau. Bei Beschädigung der Verpackung oder des Steuergeräts das Gerät nicht verwenden, sondern zurückschicken. Das DALI Pro 2 IoT-System darf nur von qualifiziertem Personal installiert werden, das ein entsprechendes Training durchlaufen hat und über die nötigen Kenntnisse und Fähigkeiten verfügt, angemessen mit dem Gerät umzugehen. Die Stromzufuhr muss vor Arbeiten am Steuergerät abgeschaltet werden. Nur für den Einsatz in Schaltschränken vorgesehen. Die länderspezifischen Sicherheitsrichtlinien und Maßnahmen zur Unfallprävention müssen zu jeder Zeit eingehalten werden. Vorsicht: Der Anschluss einer externen Spannungsquelle an DALI-Leitungen, beispielsweise 230 V, kann das Steuergerät beschädigen.

Prüfung vor Ort

Sobald die Hauptspannung angeschlossen ist, leuchtet die POWER LED auf. Bitte planen Sie einen zweiminütigen Bootvorgang der internen Mikro-Steureinheit und der WiFi-Verbindung ein. Ist das Steuergerät bislang noch nicht programmiert worden, leuchtet die Plug & Play-LED auf. Mithilfe des ON/OFF/DIM-Schalters prüfen Sie den korrekten Betrieb der Leuchten. Nutzer können zwischen den individuellen Kanälen A und B wählen.

WiFi-Verbindung

Der enthaltene USB WiFi-Dongle muss in den USB-Slot des Steuergeräts eingeführt und über den MODE-Schalter aktiviert werden. Ist das WiFi aktiviert, leuchtet die WiFi-LED auf. Der WiFi-Modus ermöglicht dem Betreiber Zugriff auf die Browser-basierte Schnittstelle zur Inbetriebnahme. Informationen zur Verbindung mit dem WiFi-Netzwerk sind auf das Steuergerät gedruckt.

Verbindung mit WiFi via QR-Code: Scannen Sie den auf das DALI Pro 2 IoT-Steuergerät gedruckten QR-Code. Ihr Smart Device verbindet sich mit dem WiFi-Netzwerk und stellt Ihr Passwort bereit.

Manuelle Verbindung mit WiFi: Mit PC, Notebook oder Tablet.

Schritt 1: Suchen Sie nach verfügbaren Netzwerken und identifizieren Sie das Steuergerät über seine SSID. Schritt 2: Verbinden Sie sich mit dem Netzwerk und geben Sie das Netzwerk-Passwort ein. Schritt 3: Öffnen Sie Ihren Browser und die URL https://192.168.8.1. Hinweis: möglicherweise erscheint eine Warn- und Fehlermeldung. Stimmen Sie zu und fahren Sie fort. Die Browser-basierte Schnittstelle zur Inbetriebnahme wird aufgerufen.

Die Browser-basierte Schnittstelle zur Inbetriebnahme ermöglicht ein einfaches und intuitives Programmieren des Steuergeräts mit vorinstallierten Profilen und Drag & Drop-Funktionalität zum Erstellen von Zonen und Gruppen. Für eine detaillierte Beschreibung besuchen Sie www.osram.com/dalipro2

PCTOOL

Das Steuergerät kann mit dem altbewährten PCTOOL programmiert werden. Sie können PCTOOL auf www.osram.com/software herunterladen. PCTOOL ist ein Windows-basiertes Programm zur Installation auf einem PC, Desktop oder Notebook. Um auf PCTOOL zugreifen zu können, muss das Steuergerät über LAN mit dem PC-Netzwerk verbunden sein.

1) Der enthaltene USB WiFi-Dongle muss eingeführt werden. Die Mikro-USB-Verbindung wird für Serviceleistungen benötigt (Achtung: nur zur Verwendung durch den Hersteller bestimmt). 2) Das Steuergerät bietet über farblich abgelesene LED-Anzeigen Statusinformationen und ermöglicht Einstellungen über Tasten. 3) Das DALI Pro 2 IoT-Steuergerät muss gemäß DIN 43880 in einem Schaltschrank mit sechs horizontalen Teilungseinheiten auf einer 35 mm DIN-Schiene montiert werden. 4) Neustart. 5) Reset. 6) Anwählen der On-Off-Dim-Funktionen für die ausgewählten Kanäle. 7) Anschluss-Schema zeigt nur DALI-Leitung A, DALI-Leitung B wird nicht verwendet. DALI Pro 2 IoT muss von autorisiertem Personal in einem Schaltschrank montiert werden. Schließen Sie die DALI-Leitungen nicht an Hochspannungsquellen an, das Schaltergerät könnte sonst beschädigt werden.

© Système de gestion de de l'éclairage DALI avec mise en service intuitive basée sur navigateur et passerelle intégrée pour une connexion au cloud OSRAM. Pour plus d'informations, rendez-vous sur notre site web www.osram.com/dalipro2.

Application

Le DALI Pro 2 IoT joue un rôle essentiel dans un système d'éclairage professionnel DALI. En fonction des entrées provenant d'interfaces humaines telles que des boutons-poussoirs et de capteurs tels que des détecteurs de présence ou de lumière, le contrôleur DALI Pro 2 IoT gère les niveaux d'éclairage des luminaires connectés selon un programme enregistré dans l'appareil, augmentant ainsi le confort tout en économisant de l'énergie.

Le contrôleur peut être programmé à partir de PCTOOL, l'outil bien connu pour Windows, et depuis la nouvelle interface de mise en service sur navigateur qui propose des profils prédefinis pour des cas d'utilisation courants. Une passerelle intégrée permet la connexion au cloud OSRAM. Les utilisateurs peuvent souscrire un abonnement pour visualiser des tableaux de bord.

Informations de sécurité

Lisez ces instructions attentivement avant d'installer et d'utiliser le contrôleur. Conservez ces instructions dans un endroit sûr afin de pouvoir vous y reporter ultérieurement et assurez-vous que quiconque utilise le contrôleur (installateur, opérateur) a les bien lues et comprises. Inspectez minutieusement le carton d'emballage et le contrôleur. Si l'emballage ou le contrôleur sont abîmés, ne les utilisez pas et retournez le contrôleur. Le système DALI Pro 2 IoT doit impérativement être installé par un personnel qualifié ayant une formation appropriée et disposant de l'autorité nécessaire pour exécuter les travaux requis. Coupez l'électricité avant de commencer les travaux sur le contrôleur. Pour une utilisation conforme, montez le contrôleur exclusivement dans une armoire électrique. Respectez à tout moment la législation relative à la sécurité et à la prévention des accidents en vigueur dans le pays d'installation. Attention : appliquer une tension externe sur les conducteurs DALI, par ex. 230 V, risque de détruire le contrôleur.

Contrôle sur site

La LED « POWER » du contrôleur s'allume dès qu'une tension courante est appliquée. Attendez 2 minutes, le temps que le micro-contrôleur interne et la connexion Wi-Fi s'amorcent. Si le contrôleur n'a pas encore été programmé, la LED plug & play s'allume et vous pouvez vérifier le fonctionnement correct des luminaires en manipulant le bouton MARCHÉ/ARRÊT/VARIATION qui émet les ordres marche/arrêt/variation. Vous pouvez sélectionner les canaux A ou B pour les vérifier individuellement.

Connexion Wi-Fi

Placez le dongle USB pour le Wi-Fi (fourmi) dans le port USB du contrôleur et activez-le à l'aide du bouton MODE. La LED « Wi-Fi » s'allume quand il est activé. Le mode Wi-Fi-vous permet d'accéder à l'interface de mise en service sur navigateur. Les informations utiles pour se connecter au réseau Wi-Fi sont imprimées sur le contrôleur.

Connexion au Wi-Fi par code QR : lecture du code QR imprimé sur le DALI Pro 2 IoT. Votre appareil intelligent se connecte au réseau Wi-Fi et fournit le mot de passe.

Connexion manuelle au Wi-Fi : depuis un ordinateur fixe ou portable ou bien une tablette.

Étape 1 : vérifiez les réseaux disponibles et identifiez le contrôleur grâce à son SSID. Étape 2 : connectez-vous au réseau en indiquant le mot de passe du réseau. Étape 3 : lancez votre navigateur et saisissez l'URL https://192.168.8.1. Remarque : il est possible qu'un avertissement et un message d'erreur apparaissent. Veuillez accepter et continuer. L'interface de mise en service basée sur navigateur s'ouvre.

L'interface de mise en service basée sur navigateur vous offre une programmation aisée et intuitive du contrôleur grâce à des profils préinstallés et à des fonctionnalités de glisser-déplacer vous permettant de créer des zones et des groupes. Pour une description détaillée, rendez-vous sur www.osram.com/dalipro2.

PCTOOL

Le contrôleur peut être programmé grâce à l'outil bien connu PCTOOL (téléchargement possible sur www.osram.com/software). PCTOOL est un programme pour Windows qui s'installe sur un PC fixe ou portable. Pour accéder à PCTOOL, le contrôleur doit être connecté au même réseau local que l'ordinateur.

1) Le dongle USB pour le Wi-Fi est inclus dans la livraison. C'est à vous de l'insérer. Le connecteur micro-USB est utilisé pour l'alimentation (attention : utilisation réservée au fabricant). 2) Le contrôleur fournit des informations sur son état à l'aide du voyant LED en coulleur et vous permet de procéder à des réglages par l'intermédiaire de boutons. 3) Le contrôleur DALI Pro 2 IoT doit être installé sur un rail DIN 35 mm à l'intérieur d'une armoire de commande conforme DIN 43880 nécessitant une largeur de 6 pas horizontaux. 4) Redémarrage. 5) Réinitialisation. 6) Bascule entre les fonctions Marche/Arrêt/Variation pour les canaux sélectionnés. 7) Le schéma de câblage présente uniquement la ligne DALI A. La ligne DALI B n'est pas utilisée. Le contrôleur DALI Pro 2 IoT doit être monté dans une armoire électrique par un personnel autorisé. N'appliquez pas de haute tension aux lignes DALI, car cela pourrait endommager le contrôleur.

© Controller di illuminazione DALI con interfaccia di gestione intuitiva basata su browser e gateway integrato per la connessione al cloud OSRAM. Per gli aggiornamenti, si prega di consultare il nostro sito web www.osram.com/dalipro2.

Applicazione

Il DALI Pro 2 IoT ha un ruolo centrale nel sistema di illuminazione professionale DALI. Basato sugli input delle interface umane, come i pulsanti, e sugli input dei sensori di presenza e di illuminazione, il DALI Pro 2 IoT controlla il livello dell'illuminazione connessa grazie a un programma salvato nel dispositivo, aumentando così la praticità e risparmiando energia.

Il controller può essere programmato dal rinomato PCTOOL di Windows o dalla nuova interfaccia di gestione basata su browser con profili predefiniti per uso comune. Un gateway integrato si connette al cloud OSRAM. Gli utenti possono abbonarsi per visualizzare le dashboard.

Informazioni di sicurezza

Si prega di leggere attentamente le istruzioni d'uso prima di installare e utilizzare il controller. Conservare le istruzioni in un luogo sicuro per consultarle in futuro e assicurarsi che chiunque utilizzi il controller (installatore, operatore) le abbia lette e comprese. Controllare attentamente la scatola e il controller. In caso di danni a uno di questi, non utilizzare il controller e restituirlo. Il sistema DALI Pro 2 IoT può essere installato solo da personale qualificato, formato e con l'autorità necessaria per intervenire con eventuali manipolazioni. Spegnere la corrente prima di lavorare sul controller. Compiere quest'azione solo nel quadro d'alimentazione. Osservare sempre le norme di sicurezza e prevenzione di infortuni del paese in questione. Attenzione: un voltaggio esterno alle linee DALI, per esempio 230 V, rischia di distruggere il controller.

Verifica sul posto

Appena il cavo di tensione viene inserito, il POWER LED del controller si illuminerà. Avviare per due minuti il micro-controller interno e la connessione Wi-Fi. Se il controller non è ancora stato programmato, il LED Plug & Play si illuminerà e sarà possibile controllare l'illuminazione azionando il pulsante ON/OFF/DIM che trasmetterà i comandi on-off-dim. L'utente può selezionare di controllare i canali individuali A o B.

Connessione Wi-Fi

La chiave di protezione Wi-Fi USB (inclusa) deve essere inserita nello slot USB del controller e attivata dal pulsante MODE. Se attivato, il LED Wi-Fi si illuminerà. La modalità Wi-Fi darà accesso all'utente all'interfaccia di gestione basata su browser. Le informazioni necessarie per connettersi alla rete Wi-Fi sono stampate sul controller.

Connessione al Wi-Fi attraverso il codice QR: scannerezze il codice QR come stampato nel DALI Pro 2 IoT. Il vostro dispositivo smart si collega alla rete Wi-Fi e fornisce la password.

Connessione manuale al Wi-Fi: utilizzando un PC, Notebook o Tablet.

Step 1: verificare la presenza di reti disponibili e identificare il controller attraverso il suo SSID. Step 2: connettersi alla rete e inserire la password. Step 3: aprire il proprio browser e aprire l'URL https://192.168.8.1. Nota: potrebbe apparire un messaggio di avvertimento e di errore! Accettare e continuare. Si aprirà l'interfaccia di gestione basata su browser.

L'interfaccia di gestione basata su browser fornisce all'utente una programmazione semplice e intuitiva del controller, utilizzando profili pre-installati e funzioni drag & drop per creare zone e gruppi. Per una descrizione dettagliata visitare il sito www.osram.com/dalipro2

PCTOOL

Il controller può essere programmato dal rinomato PCTOOL (download disponibile sul sito www.osram.com/software), un programma di Windows installabile su pc, desktop e notebook. Per accedere a PCTOOL il controller deve essere connesso tramite LAN alla rete del pc.

1) La chiave di protezione Wi-Fi USB è inclusa e deve essere inserita dall'utente. Il connettore micro-USB è destinato esclusivamente al servizio tecnico (attenzione: solo per produttori). 2) Il controller fornisce informazioni sullo stato attraverso indicatori LED colorati e permette di gestire le impostazioni utente con i pulsanti. 3) Il controller DALI Pro 2 IoT deve essere montato su un DIN su rotaia di 35 mm in un quadro elettrico secondo il DIN 43880, che richiede una larghezza di 6 unità HP. 4) Riavvio. 5) Ripristino. 6) Selezionare le funzioni on-off-dim per il canale o i canali selezionati. 7) Il diagramma di cablaggio mostra solo la linea DALI A, la linea B non viene utilizzata. DALI Pro 2 IoT deve essere montato nel quadro elettrico dal personale autorizzato. Non applicare un alto voltaggio alle linee DALI, il controller potrebbe danneggiarsi.

© Controlador de luz DALI con gateway integrado y puesta en marcha intuitiva basada en navegador para conectarse a la nube de OSRAM. Para las actualizaciones, consulte nuestra página web www.osram.com/dalipro2.

Utilización

El DALI Pro 2 IoT desempeña un papel fundamental en el sistema profesional DALI de gestión de luz. El DALI Pro 2 IoT, a través de pulsadores o sensores, como los sensores de presencia y luz, permite controlar los niveles de luz de las luminarias conectadas de acuerdo con el programa guardado en el dispositivo y aumenta la comodidad de uso y ahora energía al mismo tiempo.

La programación del controlador se puede realizar mediante el conocido PCTOOL, basado en Windows, o a través de la interfaz para la puesta en marcha basada en un navegador con perfiles predefinidos para casos de uso comunes. Un navegador incorporado se conecta con la nube de OSRAM. Los usuarios se pueden suscribir para visualizar el panel.

Información de seguridad

Lea detenidamente las instrucciones antes de instalar y utilizar el controlador. Mantenga las instrucciones en un lugar seguro donde pueda consultarlas en cualquier momento y asegúrese de que todos los que usen el controlador (instaladores, operadores) lean y entiendan las instrucciones antes de utilizarlo. Compruebe con cuidado el controlador y el embalaje. Si observara algún deterioro en el controlador o en el embalaje, le rogamos que no lo utilice y no lo devuelva. El sistema DALI Pro 2 IoT solo debe ser instalado por el personal cualificado que haya recibido una formación específica y tenga la autoridad competente para utilizarlo como sea necesario. Desconecte la corriente antes de realizar cualquier operación en el controlador. Su uso solo está previsto en armarios. Tenga en cuenta siempre las normas vigentes de prevención de accidentes y seguridad del país específico. Precaución: evite la aplicación de algún voltaje externo, p.ej. 230 V en las líneas DALI, ya que podría destruir el controlador.

Control in situ

El LED DE ALIMENTACIÓN del controlador se iluminará al conectar el voltaje de red. Espere 2 minutos para que arranquen el microcontrolador interno y la conexión Wi-Fi. El dispositivo LED Plug & Play se encenderá si todavía no se ha programado el controlador. Así mismo se podrá comprobar el correcto funcionamiento de las luminarias conutando los botones ON/OFF/DIM que transmiten los comandos correspondientes de la función elegida. El usuario pueden seleccionar la comprobación individual de los canales A o B.

Conexión Wi-Fi

Para activar la conexión se debe introducir el adaptador USB para Wi-Fi (incluido) en la ranura USB del controlador y pulsar el botón MODE. El LED Wi-Fi se ilumina al activarse la conexión. El modo Wi-Fi permite al usuario el acceso a la interfaz para la puesta en marcha basada en un navegador. La información necesaria para la conexión a la red Wi-Fi se encuentra impresa en el controlador.

Conexión a Wi-Fi mediante código QR: Escanee el código QR impreso en el DALI Pro 2 IoT. Su dispositivo inteligente se conecta a la red Wi-Fi y proporciona la clave de red.

Connexion manuelle au Wi-Fi: Si utiliza un PC, portátil o tablette.

Paso 1: compruebe si existen redes disponibles e identifique el controlador mediante su SSID. Paso 2: conéctese a la red e introduzca la contraseña de red. Paso 3: abra su navegador y la URL https://192.168.8.1. Nota: puede aparecer un mensaje de alarma y de error. Acepte y continúe. Entonces se abrirá la interfaz de puesta en marcha basada en navegador.

La interfaz de puesta en marcha basada en un navegador pone a disposición del usuario un sello y intuitivo programa del controlador utilizando perfiles previamente instalados y funciones de arrastrar y soltar para la creación de zonas y grupos. Para ver más información detallada, visite www.osram.com/dalipro2

PCTOOL

El controlador puede programarse mediante el conocido programa PCTOOL (descarga en www.osram.com/software), basado en Windows y que puede instalarse en un PC, ordenador de mesa o portátil. Para poder acceder a PCTOOL, el controlador debe estar conectado a la red del ordenador mediante LAN.

1) El usuario puede introducir el adaptador de USB Wi-Fi que viene incluido. El conector USB micro se utiliza para tareas de mantenimiento (atención: solo para uso del fabricante). 2) El controlador a través de indicadores LED de colores ofrece información de estado y permite al usuario realizar ajustes mediante los botones. 3) El controlador DALI Pro 2 IoT se monta en un carril DIN de 35 mm dentro de un armario eléctrico y requiere una anchura de 6 unidades de división horizontales según la norma DIN 43880. 4) Reiniciar. 5) Restablecer. 6) Conmutador entre las funciones on-off-dim para seleccionar los canales deseados. 7) El esquema de cableado muestra solo la línea A DALI, la línea B DALI no se usa. El montaje del DALI Pro 2 IoT en el armario eléctrico solo debe realizarse por personal autorizado. El controlador puede resultar dañado si se aplica un alto voltaje a las líneas DALI.

© Controlador de iluminação DALI com interface de comissioanamento baseada em browser intuitivo e gateway integrado para ligar a nuvem OSRAM. Para atualizações, consulte o nosso do website www.osram.com/dalipro2.

Aplicação

O DALI Pro 2 IoT desempenha uma função central num sistema de iluminação DALI Profissional. Com base nas contribuições das interfaces humanas, como botões, e dos sensores, como sensores de presença e de iluminação, o DALI Pro 2 IoT controla os níveis de luz das luminárias conectadas de acordo com um programa guardado no dispositivo e, dessa forma, aumenta os níveis de conforto ao mesmo tempo que poupa energia.

A programação do controlador pode ser feita através do popular PCTOOL baseado em Windows ou através de uma nova interface de funcionamento baseada em browser com perfis predefinidos para utilizações comuns. Um gateway integrado liga a nuvem OSRAM. Os utilizadores podem subscrever para visualizar painéis.

Informações de segurança

Leia as instruções de utilização com atenção antes de instalar e utilizar o controlador. Guarde estas instruções de utilização num local seguro para referência futura e certifique-se de que os utilizadores do controlador (instalador, operador) leem e compreendem estas instruções. Inspeccione a embalagem e o controlador com cuidado. Em caso de danos na caixa ou no controlador, não utilize e devolva o controlador. O sistema DALI Pro 2 IoT apenas pode ser instalado por pessoal qualificado que tenha tido formação adequada e que tenha a autoridade relevante para realizar o manuseamento, conforme necessário. A alimentação deve ser desligada antes de qualquer trabalho no controlador. Apenas para utilização em quadros eléctricos. Devem ser sempre cumpridos os regulamentos específicos do país em termos de segurança e prevenção de acidentes. Atenção: aplicar tensão externa nas linhas DALI, p. ex. 230 V, pode destruir o controlador.

Verificação no local

Assim que é aplicada tensão da rede, o LED de POWER (Alimentação) acende-se. Aguarde 2 minutos para que o microcontrolador interno arranque e seja estabelecida a ligação Wi-Fi. Se o controlador ainda não tiver sido programado, o LED Plug & Play acende-se e o correto funcionamento das luminárias pode ser verificado ao alternar o botão ON/OFF/DIM (Ligar/Desligar/Regular) que transmitirá comandos ligar-desligar-regular. O utilizador pode escolher verificar os canais individuais A ou B.

Ligação Wi-Fi

O dongle USB Wi-Fi (incluído) deve ser colocado na ranhura USB do controlador e ativado através do botão MODE (MODO). Se estiver ativado, o LED Wi-Fi acende-se. O modo Wi-Fi dará, ao utilizador, acesso à interface de funcionamento baseada em browser. As informações necessárias para ligar à rede Wi-Fi estão impressas no controlador.

Ligação ao Wi-Fi através de código QR: faça a leitura do código QR impreso no DALI Pro 2 IoT. O seu dispositivo inteligente liga-se à rede Wi-Fi e fornece a palavra-passe.

Ligação manual ao Wi-Fi: com um PC, Notebook ou Tablet.

Passo 1: verifique as redes disponíveis e identifique o controlador através da sua SSID. Passo 2: ligue-se à rede e forneça a palavra-passe da rede. Passo 3: abra o seu browser e introduza a URL https://192.168.8.1. Nota: poderá aparecer uma mensagem de aviso e erro! Confirme e prossiga. A interface de funcionamento baseada em browser abre-se.

A interface de funcionamento baseada em browser proporciona ao utilizador uma opção de programação do controlador simples e intuitiva através de perfis pré-instalados e funcionalidades de arrastar e largar para a criação de zonas e grupos. Para uma descrição detalhada, consulte www.osram.com/dalipro2

PCTOOL

O controlador pode ser programado com o popular PCTOOL (download em www.osram.com/software) PCTOOL é um programa baseado em Windows que pode ser instalado num pc, computador de secretária ou notebook. Para aceder ao PCTOOL, o controlador deve estar ligado através da LAN à rede do pc.

1) O dongle USB de Wi-Fi vem incluído e deve ser inserido pelo utilizador. O conector micro-USB é utilizado para manutenção (Atenção: apenas para utilização pelo fabricante). 2) O controlador fornece informações de estado através dos indicadores LED coloridos e permite criar definições de utilizador através dos botões de informação. 3) O controlador DALI Pro 2 IoT deve ser montado em calha DIN de 35 mm dentro de um quadro elétrico de acordo com a norma DIN 43880 que requer uma largura de 6 unidades de inclinação horizontal. 4) Reiniciar. 5) Repor. 6) Alterna entre as funções ligar-desligar-regular para os canais selecionados. 7) O diagrama de ligação apenas mostra a linha DALI A; a linha DALI B não é utilizada. O DALI Pro 2 IoT deve ser montado no quadro elétrico por pessoal autorizado. Não aplicar tensão superior às linhas DALI pois o controlador pode ficar danificado.

© Ελεγκτής φωτισμού DALI με διασηθιακή διαπαθή θέσης σε λειτουργία που είναι βασισμένη σε πρόγραμμα περιήγησης και ενσωματωμένη πύλη για σύνδεση στην OSRAM μέσω cloud. Για ενημερώσεις, ανατρέξτε στην ιστοσελίδα μας www.osram.com/dalipro2.

Εφαρμογή

Το DALI Pro 2 IoT παίζει βασικό ρόλο σε ένα Επαγγελματικό Σύστημα Φωτισμού DALI. Με βάση τη εισόδους από τις διαπαφές ανθρώπου, όπως τα κουμπιά, και τους αισθητήρες, όπως οι αισθητήρες παρουσίας και φωτισμού, το DALI Pro 2 IoT ελέγχει τα επίπεδα φωτισμού των συνδεδεμένων φωτιστικών σύμφωνα με ένα πρόγραμμα αποθηκευμένο στη συσκευή και, με αυτόν τον τρόπο, αυξάνει την άνεση και ενώ παράλληλα εξοικονομεί ενέργεια.

Ο προγραμματισμός του ελεγκτή μπορεί να γίνει με το γνωστό PCTOOL που είναι βασισμένο στα Windows ή με τη νέα διαπαφή θέσης σε λειτουργία που βασίζεται σε πρόγραμμα περιήγησης και διαθέτει προκαθορισμένα προφίλ για τις συγκεκριμένες περιπτώσεις χρήσης. Ενωματωμένη πύλη για σύνδεση στην OSRAM μέσω cloud. Οι χρήστες μπορούν να εγγραφούν για να βλέπουν τους πίνακες οργάνων.

Πληροφορίες για την ασφάλεια

Διαβάστε τις παρούσες οδηγίες χρήσης προσεκτικά πριν την εγκατάσταση και χρήση του ελεγκτή. Φυλάξτε τις παρούσες οδηγίες χρήσης σε ασφαλή θέση μελλοντικά διαθέσιμη διότι είναι απαραίτητο να χρησιμοποιήσετε την ελεγκτή (εγκατάσταση, χειρισμό) και διαβάσει και κατανοήσετε τις οδηγίες. Ελέγξτε τη συσκευασία και τον ελεγκτή προσεκτικά. Σε περίπτωση ζημιών, είτε στη συσκευασία είτε στον ελεγκτή, μην χρησιμοποιήσετε και επιστρέψτε τον ελεγκτή. Το σύστημα DALI Pro 2 IoT πρέπει να εγκαθίσταται μόνο από εξειδικευμένο προσωπικό κατάλληλα εκπαιδευμένο που διαθέτει τη σχετική εξουσιοδότηση για να εκτελέσει τον απαιτούμενο χειρισμό. Πριν από οποιαδήποτε εργασία στον ελεγκτή, απενεργοποιήστε την τροφοδοσία ρεύματος. Προσοχή: η επαγγελματική χρήση σε εμάριο. Οι ειδικόι αναμοναοί ασφάλειας και αποτροπήσ στατημάτων κάθε χώρας πρέπει να τηρούνται σε κάθε περίπτωση. Προσοχή: η εφαρμογή εξωτερικής τάσης στις γραμμές του DALI, π.χ. 230 V, μπορεί να καταστρέψει τον ελεγκτή.

Επιτόπιος Έλεγχος

Μόλις εφαρμοστεί η τάση δικτύου, η ενδεικτική λυχνία POWER LED του ελεγκτή θα ενεργοποιηθεί. Περιμένετε για 2 λεπτά την αρχική εκκίνηση του εσωτερικού μικρο-ελεγκτή και της σύνδεσης Wi-Fi. Εάν ο ελεγκτής δεν έχει προγραμματιστεί ακόμη, η ενδεικτική λυχνία LED Plug & Play θα ενεργοποιηθεί και η ορθή λειτουργία των φωτιστικών μπορεί να ελεγχθεί με εναλλαγή της θέσης του κουμπιού ON/OFF/DIM, το οποίο μεταδίδει τις εντολές ενεργοποίησης-απενεργοποίησης-ρύθμιση έντασης. Ο χρήστης μπορεί να επιλέξει τον μεμονωμένο έλεγχο των καναλιών A ή Β.

Σύνδεση Wi-Fi

Η συσκευή USB Wi-Fi (που περιλαμβάνεται) πρέπει να τοποθετηθεί στην υποδοχή USB του ελεγκτή και να ενεργοποιηθεί με το πληκτρο ΜΟΔΕ (Πρόσς λειτουργία). Μόλις ενεργοποιηθεί, η ενδεικτική λυχνία LED Wi-Fi θα ενεργοποιηθεί. Η λειτουργία Wi-Fi παρέχει στο χρήστη πρόσβαση στη διαπαφή θέσης σε λειτουργία που είναι βασισμένη σε πρόγραμμα περιήγησης. Οι πληροφορίες που απαιτούνται για τη σύνδεση στο δίκτυο Wi-Fi αναγράφονται επάνω στον ελεγκτή.

Σύνδεση σε Wi-Fi μέσω κωδικού QR: Σκάρωσε τον κωδικό QR που είναι εκτυπωμένος επάνω στο DALI Pro 2 IoT. Η εξήμνη συσκευή σας θα συνδεθεί στο δίκτυο Wi-Fi και θα παράξει τον κωδικό πρόσβασης.

Μη αυτόματη σύνδεση σε Wi-Fi: Με χρήση υπολογιστή γραφείου, φορητού υπολογιστή ή Tablet.

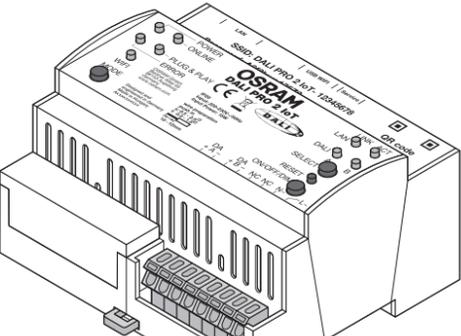
Βήμα 1: ελέγξτε για διαθέσιμα δίκτυα και αναγνωρίστε τον ελεγκτή μέσω του SSID. Βήμα 2: συνδεθείτε στο δίκτυο και καταχωρίστε τον κωδικό πρόσβασης δικτύου. Βήμα 3: ανοίξτε το πρόγραμμα περιήγησης και μεταβείτε στο URL https://192.168.8.1. Σημείωση: ενδέχεται να εμφανιστεί μήνυμα προειδοποίησης ή σφάλματος! Πατήστε αποδοχή και συνέχεια. Θα ανοίξει η βασισμένη σε πρόγραμμα περιήγησης διαπαφή θέσης σε λειτουργία.

Η διαπαφή θέσης σε λειτουργία που βασίζεται σε πρόγραμμα περιήγησης παρέχει στο χρήστη εύκολο και διασηθιακό προγραμματισμό του ελεγκτή με χρήση προεκατεστημένων προφίλ και λειτουργικότητας μεταφοράς και απόθεσης για τη δημιουργία ζωνών και ομάδων. Για λεπτομερή περιγραφή, ανατρέξτε στη διεύθυνση www.osram.com/dalipro2

PCTOOL

Ο ελεγκτής μπορεί να προγραμματιστεί με το γνωστό εργαλείο PCTOOL (πραγματοποιήστε λήψη στη διεύθυνση www.osram.com/software). Το PCTOOL είναι ένα πρόγραμμα βασισμένο στα Windows, το οποίο μπορείτε να εγκαταστήσετε σε υπολογιστή, επιτραπέζιο ή φορητό. Για την πρόσβαση στο PCTOOL, ο ελεγκτής πρέπει να συνδεθεί μέσω LAN στο δίκτυο του υπολογιστή.

DALI Pro 2 IoT



C15071820
G15081829

13.07.20

OSRAM

OSRAM-pilvipalveluun yhdistämistä varten. Tarkista päivitykset osoitteesta www.osram.com/dalipro2.

Käyttökohteet

DALI Pro 2 IoT on keskeisessä roolissa ammattikäyttöön tarkoitetussa DALI-valaistusjärjestelmässä. DALI Pro 2 IoT ohjaa yhdistettyjen valaisimien valotasoja laitteeseen tallennetun ohjelman mukaan painiketoimintojen ja läsnäolo- ja valaointureiden avulla. Ratkaisu lisää mukavuutta ja vähentää energiankulutusta.

Ohjain voidaan ohjelmoida yleisesti käytetyllä Windows-pohjaisella PCTOOL-ohjelmalla tai uudella selainpohjaisella käyttötoimittimyllä, jossa on ennalta määritetty profiilit yleisön käyttötapahtumiin. Sisäänrakennettu yhdyskäytävä muodostaa yhteyden OSRAM-pilvipalveluun. Käyttäjät voivat tilata kointinajottajia tarkasteltavaksi.

Turvallisuustiedot

Lue nämä käyttöohjeet huolellisesti ennen ohjaimen asennusta ja käyttöä. Säilytä nämä käyttöohjeet turvallisessa paikassa muuhempää käyttöä varten ja varmista, että kaikki ohjaimen käyttäjät (asiainhoitajat, vauvat, lapset ja ymmärtäneet nämä ohjeet. Tarkista pakkaus ja ohjain huolellisesti. Jos pakkauksessa tai ohjaimessa on vaurioita, älä käytä ohjainta, vaan palauta se. DALI Pro 2 IoT -järjestelmän saa asentaa vain pätevä henkilö, jolla on asianmukainen koulutus ja valtuutus käsittelyyn tarpeen mukaan. Virta on kaikaistava ennen ohjaimen käsittelyä. Tuote on tarkoitettu käytettäväksi vain kaapissa. Maakohdistais turvallisuuksia ja tapaturmien ehkäisyä koskevia määräyksiä on aina noudatettava. Huomio: ulkoisen jännitteen kohtamattainen DALI-linjoihin (esim. 230 V) saattaa tuhota ohjaimen.

Tarkistus paikan päällä

Kun päännite on kytketty, ohjaimen virran merkivalo syttyy. Sisäisen mikro-ohjaimen ja Wi-Fi-yhteyden käynnistyminen saattaa kestää kaksi minuuttia. Jos ohjainta ei ole vielä ohjailtua, Plug & Play -merkivalo syttyy ja valaisimien asianmukainen toiminta voidaan tarkistaa ON/OFF/DIM-painikkeilla, jotka lähettää käynnistykseen, katkaisun ja himmennykseen komennot. Käyttäjät voi tarkistaa yksittäisen kanavan A tai B.

Wi-Fi-yhteys

USB Wi-Fi -käyttöväain (sisältyy toimitukseen) on asetettava ohjaimen USB-liitäntään ja aktivoitava MODE-painikkeella. Kun se on aktiivitu, Wi-Fi-merkivalo syttyy. Wi-Fi-tila antaa käyttäjälle pääsyn selainpohjaiseen käyttöönottolittimään. DALI Pro 2 IoT-verkkoon yhdistäminen vaadittavat tiedot ovat ohjaimessa.

Wi-Fi-yhteys QR-koodin kautta: Skanna DALI Pro 2 IoT -ohjaimessa oleva QR-koodi. Älylaitteesi muodostaa yhteyden Wi-Fi-verkkoon ja antaa salasanan.

Manuaalinen yhteys Wi-Fi-verkkoon: Pöytätiетokoneella, kannettavalla tietokoneella tai tablet-laitteella.
Vaihe 1: tarkista saatavilla olevat verkot ja tunnista ohjain sen SSID-tunnuksen perusteella. Vaihe 2: yhdistä verkkoon ja anna verkko salasana.
Vaihe 3: avaa selain ja anna URL-osoite https://192.168.8.1. Huomautus: Näyttöön saattaa tulla varoitus ja viheriivetti. Hyväksy ja jatka. Selainpohjainen käyttöönottolittimellä aukeaa.

Selainpohjainen käyttöönottolittimä tarjoaa helpon ja intuitiivisen ohjaimen ohjelmoinnin valmiiksi asennetuilla profiileilla sekä yöhyökkäiden ja ryhmien luonnin vetämällä ja pudottamalla. Yksityiskohtainen kuvaus on osoitteessa www.osram.com/dalipro2

PCTOOL

Ohjain voidaan ohjelmoida yleisesti käytetyllä PCTOOL-ohjelmalla (ladattavissa osoitteessa www.osram.com/software). PCTOOL on Windows-pohjainen ohjelma, joka asennetaan pöytätiетokoneeseen tai kannettavaan tietokoneeseen. PCTOOL-ohjelmaa varten ohjaimen tulee olla yhdistettynä tietokoneen verkkoon lähiverkon kautta.

1) Toimitukseen sisältyy USB Wi-Fi -käyttöväain, jonka käyttäjä voi asettaa. USB-mikrolitointi käytetään huoltoon (huomio: vain valmistajan käyttöön).
2) Ohjain antaa tila tietoa välilläisillä merkivaloilla, ja käyttäjä voi tehdä sen asetukset painikkeilla.
3) DALI Pro 2 IoT -ohjain asennetaan 35 mm:n DIN-niskoon kytkinkaappiin DIN 43880 -standardin mukaisesti, mikä edellyttää kuuden vaakatelesisyyksikielön (HP) leveyttä.
4) Uudelleenkäynnistys.
5) Nollaus.
6) Vaihto valituihen kanavien käynnistykseen, katkaisuun ja himmennykseen välillä.
7) Kytkentäkaaviossa näkyy vain DALI-linja A, DALI-linjaa B ei käytetä. Valtuutetun henkilön on asennettava DALI Pro 2 IoT -järjestelmä sähkökaappiin. Älä käytä korkeaa jännitettä DALI-linjoihin, ohjain saattaa vaurioitua.

© DALI-belysningskontrollenhet med intuitiv, nettleserbasert igangsettingsgrensenitt grensenitt og innbygget gateway for å koble til OSRAM-skyen. Hvis du vil ha oppdatert informasjon, kan du sjekke nettstedet vårt: www.osram.com/dalipro2.

Bruksområde

DALI Pro 2 IoT spiller en sentral rolle i et DALI-profesjonelt belysningsssystem. Basert på inndata fra menneskelig grensenitt som trykknapper og fra sensorer som tilstedeværelses- og lysensorer, styrer DALI Pro 2 IoT lysnivået for de tilkoblede armaturene i henhold til et program som er lagret i enheten, og skaper dermed en behagelig atmosfære samtidig som den sparer energi.

Programmering av kontrollenheten kan gjøres ved hjelp av Windows-baserte PCTOOL eller det nye nettleserbaserte igang-settingsgrensenittet med forhåndsdefinerte profiler for vanlige brukstilfeller. En innbygget gateway kobles til OSRAM-skyen. Brukere kan abonnere for å se instrumentbord.

Sikkerhetsinformasjon

Les disse anvisningene nøye før du installerer og bruker kontrollenheten. Oppbevar disse anvisningene på et trygt sted for fremtidig bruk, og påse at alle som bruker kontrollenheten (installator, operatør) har lest og forstått dem. Undersøk emballasjen og kontrollenheten nøye. Hvis det er skader på emballasje eller kontrollenhet, må du ikke bruke kontrolleren, og returnere den. DALI Pro 2 IoT-systemet skal kun installeres av kvalifisert personale som har fått opplæring, og som er autorisert til å håndtere systemet etter behov. Strømmen må slås av for det utføres arbeid på kontrollenheten. Kun bergenet på bruk i skap. Gjeldende nasjonale sikkerhets- og ulykkesforebyggende regelverk må følges til enhver tid. Forsiktig: Bruk av ekstern spenninng på DALI-linjene, f.eks. 230 V, kan forårsake skade på kontrollenheten.

Kontroll på stedet

Så snart nettspenningen tilføres, tennes kontrollenhetens strøm-LED-indikator. Det kan ta opp til 2 minutter å starte opp den interne mikrokontrollenheten og tilkoblingen til det trådløse nettverket. Hvis kontrollenheten ikke er programmert ennå, tennes Plug & Play-LED-indikatoren. Du kan kontrollere at armaturene fungerer som de skal, ved å slå på ON/OFF/DIM-knappen som vil kringkaste på av-dimme-kommandoene. Brukeren kan velge å kontrollere A- eller B-kanalen.

Tilkobling til trådløst nettverk

Den medfølgende USB Wi-Fi-dongelen skal plasseres i kontrollenhetens USB-spør og aktiveres med MODE-knappen. Hvis dette er aktivert, tennes Wi-Fi-LED-indikatoren. Trådløs modus gir brukeren tilgang til det nettleserbaserte igangsettingsgrensenittet. Informasjonen om er nødvendig for å koble til det trådløse nettverket, er trykket på kontrollenheten.

Tilkobling til trådløst nettverk via QR-kode: Skann QR-koden som trykkes på DALI Pro 2 IoT. Smartenheten kobles til det trådløse nettverket og oppgir passordet.

Manuell tilkobling til trådløst nettverk: Med en stasjonær og bærbar datamaskin eller nettbrett.
Trinn 1: Se etter tilgjengelige nettverk, og identifiser kontrollenhetens etter SSID.
Trinn 2: Koble til nettverket, og oppgi nett-verkspassordet.
Steg 3: Åpne nettleseren, og åpne URL-adressen https://192.168.8.1. Merk: En varsels- og feilmelding kan vises! Du må godta og fortsette. Det nettleserbaserte igangsettingsgrensenittet åpnes.

Det nettleserbaserte igangsettingsgrensenittet gjør at brukeren raskt og enkelt kan programmere kontrollenheten ved hjelp av forhåndsinstallerte profiler og dra-og-slipp-funksjoner for oppretting av soner og grupper. Hvis du vil ha en detaljert beskrivelse, kan du se www.osram.com/dalipro2

PCTOOL

Kontrollenheten kan programmeres med PCTOOL (last ned fra www.OSRAM.com/software). PCTOOL er et Windows-basert program som skal installeres på en stasjonær eller bærbar datamaskin. For å få tilgang til PCTOOL må kontrollenheten være tilkoblet via LAN til PC-ens nettverk.

1) Den medfølgende USB Wi-Fi-dongelen skal settes inn av brukeren. Mikro-USB-kontaktene brukes ved service (NB: skal kun brukes av produsenten).
2) Kontrollenheten har fargede LED-indikatorer som viser statusinformasjon, og knapper som brukeren kan bruke til å foreta innstillinger.
3) DALI Pro 2 IoT-kontrollenheten skal monteres på en 35 mm DIN-skinne i et bryterskap i samsvar med DIN 43880, som krever en bredde på 6 horisontale pitch-enheter.
4) Start på nytt.
5) Tilbakestill.
6) Veksle gjennomsnitt på av-dimme-funksjoner for det/deg valgte kanal(en)er.
7) Kobleingskjemaet viser kun DALI linje A, DALI linje B brukes ikke.
DALI Pro 2 IoT skal monteres i strømskapet av autoriserte medarbeidere. Ikke bruk høyspenning på DALI-linjene, dette kan forårsake skade på kontrollenheten.

© DALI-enhed til belysningskontroll med intuitiv, browserbasert grenseflade til idriftsættelse og innbygget gateway til at oprette forbindelse til OSRAM-skyen. Oplysninger om opdateringer finder du på vores websted www.osram.com/dalipro2.

Anvendelse

DALI Pro 2 IoT spiller en central rolle i et professionelt DALI-belysningsystem. Med udgangspunkt i input fra menneskelige grænseflader som fx tryknapper og fra sensorer som fx tilstedeværelses- og lysensorer styrer DALI Pro 2 IoT enhederne lysniveauet i de forbundne armaturer i henhold til et program, som er gemt i enheden. Således øges komfortniveauet og energiforbruget mindskes.

Programmering af kontrolheden kan udføres af det velkendte Windows-baserede PCTOOL eller af den nye browserbaserede grænseflade til idriftsættelse ved hjælp af foruddefinerede profiler til almindelige brugsituationer. En indbygget gateway opretter forbindelse til OSRAM-skyen. Brugere kan abonnere på visning af dashboards.

Sikkerhedsoplysninger

Les denne brugervejledning omhyggeligt igennem, før du installerer og bruger kontrolheden. Opbevar denne brugervejledning på et sikkert sted til senere brug, og sørg for, at de personer, der benytter kontrolheden (installator, operatør) har læst og forstået den vejledning. Efterse leveringskassen og seve kontrolheden omhyggeligt. I tilfælde af beskadigelse af enten kassen eller kontrolheden skal du undlade at tage kontrolheden i brug, og i stedet returnere den. DALI Pro 2 IoT-systemet må kun installeres af kvalificeret personale, der er blevet behørigt uddannet, og som har den relevante autoritet til at udføre håndteringen korrekt. Strømmen skal afbrydes, før der udføres arbejde på kontrolheden. Kun tilsiget til brug i el-skabe. De landspecifikke bestemmelser om sikkerheds- og ulykkesforebyggelse skal altid overholdes. Forsigtig: Påføring af ekstern spænding på DALI-linjerne, fx 230 V, kan ødelægge kontrolheden.

Tjek på stedet

Så snart hovedspændingen er påført, lyser kontrolhedens LED for strøm. Lad den interne mikro-kontrolenhed og wi-fi-forbindelsen starte op i 2 minutter. Hvis kontrolheden endnu ikke er programmeret, vil LED'en for Plug & Play lyse. Du kan kontrollere, om armaturene virker korrekt ved at trykke på hhv. ON/OFF/DIM-knappen for at udsende tænd/sluk/dæmp-kommandoer. Du kan vælge at tjekke de individuelle kanaler, A eller B.

Wi-fi-forbindelse

USB-donglen til wi-fi (medfølger) skal sættes i kontrolhedens USB-stik og aktiveres med MODE-knappen. Hvis forbindelsen er aktiveret, lyser LED'en for wi-fi. Wi-Fi-tilstand giver brugeren adgang til den browserbaserede grænseflade til idriftsættelse. Oplysningerne til at oprette forbindelse til wi-fi-netværket er trykt på kontrolheden.

Forbindelse til wi-fi via QR-kode: Scan QR-koden, som er trykt på DALI Pro 2 IoT. Din intelligente enhed opretter forbindelse til Wi-Fi-netværket og tilvejebringer adgangskoden.

Manuel forbindelse til wi-fi: På pc, notebook eller tablet.

Trin 1: Kontrollér, om der er tilgængelige netværk, og identificer kontrolheden vha. dens SSID.
Trin 2: Opret forbindelse til netværket, og angiv adgangskoden til netværket.
Trin 3: Åbn din browser, og gå på URL-adressen https://192.168.8.1. Bemærk: Der kan blive vist en advarsel og en fejlmeddelelse! Accepter og fortsæt. Den browserbaserede grænseflade til idriftsættelse åbner.

Den browserbaserede grænseflade til idriftsættelse tilbyder brugeren nem og intuitiv programmering af kontrolheden ved hjælp af forudinstallerede profiler og track & slip-funktionalteter til oprettelse af zoner og grupper. Du kan finde en detaljeret beskrivelse på www.osram.com/dalipro2

PCTOOL

-kontrolheden kan programmeres af den velkendte PCTOOL (download på www.OSram.com/software). PCTOOL er et Windows-baseret program, der kan installeres på pc, stationær computer eller notebook. For at få adgang til PCTOOL skal kontrolheden være tilsluttet via LAN til pc'ens netværk.

1) Den medfølgende USB-dongle til wi-fi skal indsættes af brugeren. Mikro-USB-stikket bruges, når enheden skal serviceres (OBS: Må kun bruges af producent).
2) Kontrollenheten viser statusoplysninger vha. fargede LED-indikatorer, og brugeren kan foretage indstillinger ved hjælp af brugerknapperne.
3) DALI Pro 2 IoT-kontrollenheten skal monteres på en 35 mm DIN-skinne i et el-skab ifølge DIN 43880 og kræver en bredde på 6 HP-enheter.
4) Genstart.
5) Nulstil.
6) Skifter gennem tænd/sluk/dæmpe-funktioner på den/de valgte kanal(er).
7) Ledningsdiagram viser kun DALI-linje A, DALI-linje B bruges ikke.
DALI Pro 2 IoT skal monteres i et el-skab af en autoriseret tekniker. Anvend ikke højspænding på DALI-linjerne, da kontrolenheden kan tage skade.

© Řidici jednotka osvětlení DALI s intuitivním uvedením do provozu pomocí prohlížeče a vestavného bránu pro připojení ke cloudu OSRAM. Aktualizace naleznete na naší webové stránce www.osram.com/dalipro2.

Aplikace

DALI Pro 2 IoT hraje v profesionálním osvětlovacím systému DALI ústřední úlohu. Na základě vstupů z lidských rozhraní, jako jsou tlačítka, a senzorů, jako jsou senzory přítomnosti a světelné senzory, řídí DALI Pro 2 IoT úroveň světla připojených svítidel podle programu uloženého v zařízení, a tak zvyšuje úroveň komfortu a zároveň šetří energii.

Programováni řídici jednotky lze provádět pomocí známého nástroje PCTOOL na bázi Windows nebo pomocí nového rozhraní pro uvedení do provozu pomocí prohlížeče s předdefinovanými profily pro běžné případy použití. Vestavná brána se připojí ke cloudu OSRAM. Uživatelé se mohou přihlásit k zobrazení informacních panelů.

Bezpečnostní informace

Před instalací a použitím řídici jednotky si pozorně přečtěte tyto uživatelské pokyny. Tyto uživatelské pokyny uschovejte na bezpečném místě pro budoucí použití a zajistěte, aby si kdokoli, kdo bude řídici jednotku používat (instalátoři, technici, obsluha), tyto pokyny přečetl a porozuměl jim. Balení a řídici jednotku pečlivě zkontrolujte. V případě poškození balení nebo řídici jednotky produkt nepoužívejte a vraťte jej. Instalaci systému DALI Pro 2 IoT smí provádět pouze kvalifikovaný personál, který by náležitě vyškolil a který má příslušné oprávnění provádět potřebnou manipulaci. Před jakoukoli prací na řídici jednotce musí být vypnuto napájení. Určené použití pouze ve skříních. Vždy je třeba dodržovat vnitřní bezpečnostní a preventivní předpisy. Upozornění: přivedení externího napětí na vedení DALI, např. 230 V, může řídici jednotku zničit.

Kontrola na místě

Jakmile je přivedeno hlavní napětí, rozsvítí se na řídici jednotce LED kontrolka POWER. Počkejte 2 minuty na spuštění interního mikrořadiče a připojení Wi-Fi. Pokud ovladač dosud nebyl naprogramován, rozsvítí se LED Plug & Play a správný provoz svítidel lze zkontrolovat přeprutím tlačítka ON/OFF/DIM, které vysílá povely zapnutí/vypnutí/ztlumení. Uživatel si může vybrat kontrolu jednotlivých kanálů A nebo B.

Připojení Wi-Fi

Hardwarový klíč USB Wi-Fi (součástí balení) musí být připojen do zářky USB řídici jednotky a aktivován tlačítkem MODE. Pro aktivaci se rozsvítí LED Wi-Fi. Řežim Wi-Fi poskytne uživateli přístup k rozhraní pro uvedení do provozu v prohlížeči. Informace potřebné pro připojení k síti Wi-Fi jsou vytýštěny na řídici jednotce.

Připojení k Wi-Fi prostřednictvím QR kódu: Naskenujte QR kód vytvářený na DALI Pro 2 IoT. Vaše chytré zařízení se připojí k síti Wi-Fi a poskytne heslo.

Ruční připojení k Wi-Fi: pomocí počítače, notebooku nebo tabletu.
Krok 1: zkontrolujte dostupné síť a identifikujte řídici jednotku podle SSID.
Krok 2: připojte se k síti a zadajte síťové heslo.
Krok 3: otevřete prohlížeč a otevřete adresu URL https://192.168.8.1. Poznámka: může se zobrazit varování a chybové hlášení! Přijměte je a pokračujte. Otevře se rozhraní pro uvedení do provozu v prohlížeči.

Rozhraní pro uvedení do provozu pomocí prohlížeče umožňuje uživateli snadno a intuitivně řídici jednotku naprogramovat pomocí předinstaloovaných profilů a funkci přetahování pro vytvoření zón a skupin. Podrobný popis najdete na adrese www.osram.com/dalipro2

PCTOOL

Řídici jednotku lze naprogramovat pomocí známého nástroje PCTOOL (stáhněte na adrese www.osram.com/software). PCTOOL je program založený na Windows, který se instaluje na počítač, at stolní, nebo notebook. Pro přístup k PCTOOL musí být řídici jednotka připojena přes LAN k síti počítače.

1) Hardwarový klíč USB Wi-Fi USB je součástí balení a vloží jej uživatel. Konektor micro-USB se používá pro servis (pozor: pouze pro použití výrobcem).
2) Řídici jednotka poskytuje informace o stavu pomocí barevných LED indikátorů a umožňuje uživatelské nastavení pomocí uživatelských tlačítek.
3) Řídici jednotka DALI Pro 2 IoT se montuje na 35mm DIN lištu uvnitř rozváděče podle normy DIN 43880, které vyžaduje šířku 6 jednotek horizontální rozteče.
4) Restart.
5) Reset.
6) Přeplná funkce zapnutí/vypnutí/ztlumení pro vybráné kanály.
7) Schéma zapojení ukazuje pouze vedení DALI A, vedení DALI B se nepoužívá. Řídici jednotka DALI Pro 2 IoT je určena k montáži do elektrické skřínky autorizovaným personálem. Vedení DALI nepřipojujte k vysokému napětí, mohlo by dojít k poškození řídici jednotky.

© DALI-kontroller osvechtjenja s intuitivno ponjatým brauzerným interfejsom vvođa v ekspluatácii a vstrojným špiomozd fä podkľučenia k obľaku OSRAM. Obnovľenya možno naiti na stránci www.osram.com/dalipro2 našeho veb-sajta.

Применение

Контроллер DALI Pro 2 IoT играет основную роль в системе профессионального освещения, работающей по протоколу DALI. Получая команды через человеко-машинные интерфейсы, такие как кнопки, и через датчики, например датчики присутствия и света, контроллер DALI Pro 2 IoT управляет уровнями освещения подключенных светильников согласно программе, сохраненной на устройстве, и таким образом повышает степень комфорта и одновременно с этим сокращает энергопотребление.

Контроллер можно программировать с помощью хорошо известного инструмента PCTOOL для Windows или нового браузерного интерфейса ввода в эксплуатацию с предварительно определенными профилями для часто встречающихся сценариев использования. Встроенный шлюз подключается к облаку OSRAM. Пользователи могут оформить подписку для просмотра информационных панелей.

Информация о безопасности

Прежде чем устанавливать и использовать контроллер, внимательно прочитайте эти инструкции для пользователя. Держите инструкции в безопасном месте, чтобы к ним можно было обратиться в будущем, и следите за тем, чтобы их читали и понимали все пользователи контроллера (монтажник, оператор). Внимательно осмотрите упаковочную коробку и контроллер. Если на коробке или контролере есть повреждения, не используйте контроллер. Его нужно вернуть. Систему DALI Pro 2 IoT должен устанавливать только квалифицированный персонал, который прошел необходимое обучение и обладает требуемыми полномочиями для нужных манипуляций с системой. Прежде чем выполнять какие-либо работы на контроллере, необходимо выключить электропитание. Контроллер должен использоваться только в шкафах. Необходимо всегда соблюдать нормы конкретной страны по обеспечению безопасности и предотвращению несчастных случаев. Осторожно! При подаче на DALI-линии внешнего напряжения, например 230 В, контроллер может выйти из строя.

Проверка на месте

Как только подается сетевое напряжение, на контроллере загорается светодиодный индикатор POWER. Подождите 2 минуты, пока загрузятся внутренний микроконтроллер и устанавливается подключение к Wi-Fi. Если контроллер еще не запрограммирован, загорится светодиодный индикатор Plug & Play и правильность работы светильников можно проверить нажатием на кнопки ON/OFF/DIM, передающей команды на включение, выключение и затемнение. Пользователь может по желанию проверить отдельный канал — A или B.

Подключение к Wi-Fi

USB-гнездо контроллера необходимо вставить входящий в комплект поставки USB-адаптер для подключения к Wi-Fi. Затем этот адаптер нужно активировать с помощью кнопки MODE. Если он активирован, загорается светодиодный индикатор Wi-Fi. В режиме Wi-Fi у пользователя появляется доступ к браузерному интерфейсу ввода в эксплуатацию. Информация, необходимая для подключения к сети Wi-Fi, находится на контроллере.

Подключение к Wi-Fi с помощью QR-кода: отсканируйте QR-код, нанесенный на DALI Pro 2 IoT. Умное устройство подключится к сети Wi-Fi и предоставит пароль.

Ручное подключение к Wi-Fi: использование настольного компьютера, ноутбука или планшета.

Шаг 1: найдите доступные сети и определите контроллер по его идентификатору SSID. Шаг 2: подключитесь к сети и введите ее пароль. Шаг 3: откройте браузер и введите URL-адрес https://192.168.8.1. Примечание. Могут появиться предупреждающее сообщение и сообщение об ошибке! Примите их и продолжите работу. Откроется браузерный интерфейс ввода в эксплуатацию.

В нем пользователь может легко и интуитивно понято запрограммировать контроллер с помощью предварительно установленных профилей и функций, работающих по принципу перетаскивания, для создания зон и групп. Подробное описание можно найти на странице www.osram.com/dalipro2

PCTOOL

Контроллер можно программировать с помощью хорошо известного инструмента PCTOOL (его можно загрузить со страницы www.osram.com/software). PCTOOL — программа для Windows, которая устанавливается на настольном компьютере, ноутбуке или планшете. Для получения доступа к PCTOOL контроллер необходимо подключить к сети компьютера через локальную сеть.

1) USB-адаптер для подключения к Wi-Fi входит в комплект поставки. Этот адаптер вставляет пользователь. Разъем micro-USB применяется для обслуживания (внимание! Этот разъем должен использовать только производитель).
2) Контроллер выводит информацию о состоянии с помощью цветных светодиодных индикаторов и позволяет пользователю изменять настройки нажатием пользовательских кнопок.
3) Контроллер DALI Pro 2 IoT устанавливается на 35-миллиметровой DIN-рейке внутри распределительного шкафа согласно стандарту DIN 43880, по которому ширина шкафа составляет 6 горизонтальных шагов.
4) Перезапуск.
5) Сброс.
6) Переключение между функциями включения, выключения и затемнения для выбранных каналов.
7) На схеме электрических соединений показано только DALI-линия A, DALI-линия B не используется. Контроллер DALI Pro 2 IoT должен устанавливаться в электрошкафу полномочным персоналом. На подавтае на DALI-линии высокое напряжение, так как оно может повредить контроллер.

© DALI жарықтандыру контроллері – браузерге негізделген интуитивті түрде іске қосатын интерфейс және OSRAM бұлтына қосылу үшін енгізілген шлюз бар контроллер. Жаңартуларды веб-сайттымыздан қараңыз: www.osram.com/dalipro2.

Қолданьсы

DALI Pro 2 IoT контроллері DALI көсібі жарықтандыру жүйесінде негізгі рөлге ие. Түймелер және қатынасу-, жарық датчиктері сияқты пайдаланушы интерфейсінен кіріске негізделген, DALI Pro 2 IoT құрылғыға сақталған бағдарламаға сәйкес, жалғанған шырағандардың жарық деңгейлерін бақылап, жалғызқыл деңгейлерін арттыра отырып, энергияны сақтайды.

Контроллерді бағдарламалауды белгілі Windows операциялық жүйесіне негізделген PCTOOL арқылы немесе жалпы пайдалану жағдайлары үшін алдын ала анықталған профилдері бар жаңа іске қосу интерфейсі арқылы орындауға болады. Енгізілген шлюз OSRAM бұлтына қосылады. Пайдаланушыларға бақылау тақтасын көру үшін жазылуға болады.

Қауіпсіздік туралы ақпарат

Контроллерді орнату және пайдалану алдында, осы пайдаланушы нұсқауларын мұқият оқып шығыңыз. Алдағы уақытта анықтамалық ретінде бұл пайдаланушы нұсқауларын қауіпсіз жерде сақтаңыз және контроллерді қолданатын кез келген адамның (орнатушы, оператор) осы нұсқауларды оқып және түсінгенін және жеткізіңіз. Қаптама қорабы мен контроллерді мұқият тексеріңіз. Қорап немесе контроллер зақымдалған жағдайда, контроллерді пайдаланбаңыз және қайтаратын тиісті өкілдер. DALI Pro 2 IoT жүйесін тек арнайы жаттықтырылған және қажет болған жағдайда өңдеуді жүзеге асыратын тиісті өкілдер бар, білкіті мамандар орнатуы керек. Контроллерге қандай да бір жұмыс жасау алдында, қуат көзі есқірілуі тиіс. Теніжақтарда қолдануды арналған. Елдің арнайы қауіпсіздік және оқиғаның алдын алу ережелері арқасын сақтауы тиіс. Сақтық шаралар: DALI желілеріне 230 В сияқты сыртқы көрнеуді қолдану контроллерді бұзыу мүмкін.

Жұмыс аландырады тексеру

Негізгі көрнеу қолданыла сала, контроллердің ҚУАТ жарық диоды жанады. Ішкі микро-контроллердің және Wi-Fi қосылымының жұмысын 2 минут күтіңіз. Контроллер ал бағдарланбаса, Plug & Play жарық диоды жанпк, қосу-ғылуу-бөсендету терминдерін тарағаны ҚОСУ/ӨШІРУ/БӨСЕҢДЕТУ түймесін аустырып-қосу арқылы шырағандардың жұмысын тексеруге болады. Пайдаланушы тексеру үшін А немесе В жеке арнасын таңдай алады.

Wi-Fi қосылымы

USB Wi-Fi кілті (жинаққа қосылған) контроллердің USB ұясына орнатылып, МОДЕ (РЕЖИМ) түймесі арқылы қосылуы тиіс. Wi-Fi іске қосылса, жарық диоды жанады. Wi-Fi режимі пайдаланушыға браузерге негізделген іске қосу интерфейсіне қол жеткізуге мүмкіндік береді. Wi-Fi желісіне қосылуға қажетті апарат контроллерде басыл шығарылған.

Wi-Fi желісіне QR код арқылы қосылу: DALI Pro 2 IoT контроллерінде басылпн шығарылған QR кодты сканерлеңіз. Смарт құрылғы Wi-Fi желісіне қосылып, құпиясөзді қамтамасыз етеді.

Wi-Fi желісіне қолмен қосылу: Компьютер, ноутбук немесе планшетті пайдалану.

1-қадам: қолжетімді желілерді тексеріп, контроллерді SSID идентификаторы арқылы анықтаңыз.
2-қадам: желіге қосылып, желі құпиясөзін енгізіңіз.
3-қадам: браузерді ашыңыз және https://192.168.8.1 деген URL мекенжайін ашыңыз. Ескерту: ескерту және қата туралы хабар пайда болуы мүмкін! Оны қабылдап, жалғастырыңыз. Іске қосу интерфейсі ашылды.

Браузерге негізделген іске қосу интерфейсі алдын ала орнатылған профилдерді және аймақтар мен топтар құру үшін сүйреп апару функцияларын қолдана отырып, пайдаланушыға контроллерді оңтай және интуитивті түрде түсінікті бағдарламалау мүмкіндігін ұсынады. Толық сипаттаманы www.osram.com/dalipro2 сілтемесінен қараңыз

PCTOOL

Контроллерді белгілі PCTOOL (www.osram.com/software сілтемесі бойынша жүктелі алыңыз) арқылы бағдарламалауға болады. PCTOOL - компьютерге, жұмыс үстеліне немесе ноутбукке орнатылатын Windows жүйесіне негізделген бағдарламалық жасақтамa. PCTOOL бағдарламалық жасақтамасына қол жеткізу үшін, контроллер компьютер желісіне LAN арқылы қосылуы тиіс.

1) USB Wi-Fi кілтім пайдаланушы енгізу үшін жинаққа қосылған. Микро-USB коннекторы қызмет көрсету үшін пайдаланылады (Назар аудармаңыз: тек өндірушінің пайдалануына арналған).
2) Контроллер күйі туралы апаратты түсті жарық диодтары арқылы тексеріңіз. Қорап немесе контроллер зақымдалған жағдайда, контроллерді пайдаланбаңыз және қайтаратын тиісті өкілдер. DALI Pro 2 IoT контроллері қоғ

© Regulator osvetlitve DALI z intuitivnim vmesnikom za usposobitve za zagon v brskalniku in vgrajenim prehodom vzpostavitev povezave z oblakom OSRAM. Za posodobitve običajne naše spletno mesto www.osram.com/dalipro2.

Uporaba Regulator DALI Pro 2 IoT ima ključno vlogo pri profesionalni razsvetljavi DALI. S pomočjo vnsov prek človeških vmesnikov, kot so pritiski gumbi in tipala, npr. tipala za zaznavanje prisotnosti in svetlobe, element DALI Pro 2 IoT nadzoruje raven svetlobe povezanih svetilnih teles skladno s programom, shranjenim v napravi, s čimer povečuje raven obdobje, hkrati pa zagotavlja energetski prihranek.

Regulator je mogoče programirati prek dobro znanega orodja PCTOOL, ki deluje v okolju Windows, ali z vmesnikom z zagonom v intuitivnem brskalniku na podlagi predhodno določenih profilov za pogosto uporabo/primer. Ugrajeni prehod omogoča vzpostavitev povezave z oblakom OSRAM. Uporabniki se lahko naročijo za ogled nazornih plošč.

Varnostne informacije

Pred namestitvijo in uporabo regulatorja pozorno preberite ta uporabniška navodila. Ta navodila hranite na varnem mestu, da jih boste lahko uporabili v prihodnosti, in zagotovite, da so vsi uporabniki regulatorja (monter, upravljavec) seznanjeni s temi navodili in jih razumejo. Pozorno preverite embalažo in regulator. Če so prisotne poškodbe na embalaži ali regulatorju, ga ne uporabljajte in ga vrnite. Sistem DALI Pro 2 IoT lahko namesti samo izučeno osebej, ki je ustrezno usposobljeno in ima ustrezna pooblastila za izvedbo potrebnih del. Regulator je treba izklopiti pred kakršnikoli posegi. Previden je samo za uporabo v omahach. Vedno je treba upoštevati predpise o varnosti in preprečevanju nesreč, ki veljajo v državi. Pozor: uporaba zunanje napetosti v linijah DALI, npr. 230 V, lahko uniči regulator.

Preverjanje na mestu

Takoj po vzpostavitvi omrežnega napajanja bo začela svetiti dioda LED za napajanje regulatorja. Počakajte 2 minuti, da se zažene notrni mikroregulator in vzpostavi brezžična povezava. Če regulator še ni programiran, bo začela svetiti dioda LED Plug&Play, pravilno delovanje svetilnih teles pa je mogoče preveriti s preklapljanjem gumba za vklop/zklop/zatemetitev (ON/OFF/DIM), na katerem bodo prikazani ukazi za vklop/zklop/zatemetitev. Uporabnik lahko izbere preverjanje posameznih kanalov A ali B.

Povezava z brezžičnim omrežjem V režo USB na regulatorju je treba ustaviti ključke za vzpostavitev brezžične povezave (priloženi) v ga aktivirati z gumbom MODE. Če je aktiviran, bo začela svetiti dioda LED za brezžično povezavo. Način brezžične povezave bo uporabniku omogočil dostop do vmesnika za zagon v brskalniku. Podatki, potrebni za povezavo z brezžičnim omrežjem, so natisnjeni na regulatorju.

Povezava z brezžičnim omrežjem prek kode QR: Optično prebranje koda QR, ki je natisnjena na regulatorju DALI Pro 2 IoT. Vaša pametna naprava vzpostavi povezavo z omrežjem Wi-Fi in zagotovi geslo.

Ročna povezava z brezžičnim omrežjem: Z uporabo osebnega, prenosnega ali tabličnega računalnika.

1. korak: preverite razpoložljiva omrežja in identifikirajte regulatorje glede na njegovo kodo SSID. 2. korak: vzpostavite povezavo z omrežjem in vstavite omrežno geslo. 3. korak: odprite brskalnik in v naslovno vrstico vneste URL https://192.168.8.1. Opomba: lahko se prikažeta opozorilo in sporočilo o napaki. Potrdite ju in nadaljite postopek. Odpri se bo vmesnik za zagon v brskalniku.

Vmesnik za zagon v brskalniku uporabniku omogoča preprosto in intuitivno programiranje regulatorja z uporabo predhodno nameščenih profilov in funkcijo povleci in spusti za ustvarjanje območij in skupin. Za podroben opis si glejte www.osram.com/dalipro2.

PCTOOL

Regulator je mogoče programirati prek dobro znanega orodja PCTOOL (prenesite ga prek strani www.osram.com/software). PCTOOL je program, ki deluje v okolju Windows, ki ga je treba namestiti na osebni, namizni ali prenosni računalnik. Za dostop do orodja PCTOOL mora biti regulator prek omrežja LAN povezan z omrežjem računalnika.

1) Uporabnik mora vstaviti priloženi USB-ključek za brezžično povezavo. Za servisiranje se uporablja konektor mikro-USB (pozor: samo s strani proizvajalca). 2) Regulator sporoči informacije o stanju z barvnimi indikatorji LED in omogoča izvedbo uporabniških nastavitvev prek uporabniških gumbov. 3) Regulator DALI Pro 2 IoT je treba namestiti na vodilo DIN 35 mm v stikalni omari skladno s standardom DIN 43880, pri čemer je treba zagotoviti širino 6 navpičnih enot. 4) Zaženite zmojo. 5) Postavite vtič. Za izbrane kanale predklopiti skode funkcije vklop/zklop/zatemetitev. 7) Električna shema prikazuje samo linijo DALI A, linija DALI B ni v uporabi. Regulator DALI Pro 2 IoT mora v električno omarico namestiti pooblaščeno osebej. Ne vzpostavljajte visoke napetosti v linijah DALI, saj se regulator lahko poškoduje.

© Tarayci tabanlı sezgisel devreye alma ve OSRAM bulutuna bağlanmak için yerleşik ağ geçidi ile DALI aydınlatma kontrol birimi. Güncellemeler için lütfen www.osram.com/dalipro2 web sitemize göz atın.

Uygulama

DALI Pro 2 IoT, DALI Profesyonel Aydınlatma Sisteminde önemli bir rol oynar. Basma düğmeleri gibi insan arayüzlerindeki ve varlık ile işk senzorları gibi sensörlerden gelen girişleri temel alan DALI Pro 2 IoT, cihazda depolanan bir programa göre bağıli armatürlerin aydınlatma seviyelerini kontrol eder. Böylece kontrol seviyelerini arttırmak enerji tasarrufu sağlar.

Kontrol birimi, iyi bilinen Windows tabanlı PCTOOL veya standart kullanım durumları için önceden tanımlı profiller içeren yeni tarayıcı tabanlı devreye alma arayüzü üzerinden programlanabilir. Yerleşik ağ geçidi OSRAM bulutuna bağlanır. Kullanıcılar panolarla görüntüleme için arabize olabilir.

Güvenlik Bilgileri

Kontrol birimini kurmadan ve kullanmadan önce lütfen bu kullanıcı talimatlarını dikkatle okuyun. Bu kullanıcı talimatlarını gelecekte başyurmak üzere saklayın ve kontrol birimini kullanın kişilerin (kurulumcu, operatör) bu talimatları okuyun analıgından emin olun. Lütfen diğer kütusunu ve kontrol birimini dikkatle inceleyin. Kutuda veya kontrol biriminde hasar varsa kontrol birimini kullanmayın ve iletme edin. DALI Pro 2 IoT sistemi sadece montaj gerektirij şekilde gerektirtilme yetkisine sahip, alarmda eğitimli, yetkin personel tarafından kullanılabilir. Kontrol birimi izleme çalgımya başlanmadan önce elektrijin kesilmesinden emin olun. Sadece kabinalerde kullanılmak üzere tasarlanmıştır. Ükükelere özel güvencik ve kaza önleme mevzuatlarına her zaman dikkat edilmelidir. Dikkat: DALI hatlarına dışardan gerilim uygulamak (ör. 230 V) kontrol birimini çalgışmaz hale getirebilir.

Sahada Kontrol Sebeka gerilim aygullarındaki anda kontrol biriminin GÜÇ LED'i yanacaktır. Dahili mikro kontrol biriminin ve Wi-Fi bağlantısının çalgışması için lütfen 2 dakika bekleyin. Kontrol birimi henüz programlanmadysa, Tak ve Çalgıştır LED'i yanacaktır. Açma, kapatma ve kisma komutlarını gönderen AÇ/KAPAT/KIS düğmesine basılarak armatürlerin düzgün çalgış çalgışmadığı kontrol edilabilir. Kullanıcı A veya B kanallarının kontrol etmeyi seçebilir.

Wi-Fi Bağlantısı

USB Wi-Fi donanım klidi (ürüne dahildir) kontrol biriminin USB yuvasına yerleştirilin ve MOD düğmesi ile etkinleştirilin. Etkinleştirilindiğinde, Wi-Fi fonksiyonu çalışır. Wi-Fi modu ile kullanıcı tarayıcı tabanlı devreye alma arayüzüne erişir. Wi-Fi için bağlantı için gereken bilgiler kontrol birimi üzerindeidir.

QR kodu ile Wi-Fi bağlantısı: DALI Pro 2 IoT üzerine basılı QR kodunu taratın. Akıllı cihazınız Wi-Fi ağına bağlanır ve parolayı girer.

Manuel Wi-Fi bağlantısı: Masaüstü bilgisayar, dizüstü bilgisayar veya tablet kullanılır.

1. Adım: Mevcut ağlan kontrol edin ve kontrol biriminin SSID'sinden belirleyin. 2. Adım: Ağa bağlanın ve ağ parolasını girin. 3. Adım: Tarayıcınızı açıp https://192.168.8.1 URL'sine gidin. Not: Uyan ve hata mesajı alabilirsiniz! Lütfen kabul edip devam edin. Tarayıcı tabanlı devreye alma arayüzü açılacaktır.

Tarayıcı tabanlı devreye alma arayüzü, önceden kurulum profilleri ile farklı bölgeler ve gruplar oluşturulmaya yönelik sürükle-bırak işlevleri sayesinde kullanıcıların kontrol birimini kolay ve sezgisel şekilde programlamasını sağlar. Ayrıntılı açıklamalar için lütfen www.osram.com/dalipro2 adresini ziyaret edin.

PCTOOL

Kontrol birimi, iyi bilinen PCTOOL ile programlanabilir (www.osram.com/software adresinden indirilin). PCTOOL masaüstü veya dizüstü bilgisayarlara yüklenen bir programdır. Kontrol biriminin PCTOOL'a erişilebilmesi için bilgisayarın ağına LAN üzerinden bağıli olması gerekir.

1) Birlikte gelen USB Wi-Fi donanım klidi kullanıcılar tarafından takilmalidir. Mikro USB konektörü servis amaçlı kullanılır (Dikkat: Sadece üretici tarafından kullanılabilir). 2) Kontrol birimini test edin. Göstergelerle durum bilgilerini bildirin ve kullanıcı ayarlarını kullanıcılara grimeletmek için bildirin. 3) DALI Pro 2 IoT kontrol birimi, DIN 43880 uyumca sallı dolabı içine, 6 yatay birim genişliğinde 35 mm'lik bir DIN rayı üzerine monte edilmelidir. 4) Yeniden baslatın. 5) Sifirleyin. 6) Seçili kanallar için açma, kapatma ve kisma işlevleri arсында geçiş yapar. 7) Kablo bağlantı mesajı sadece DALI A hattını gösterir. DALI B hattı kullanılmaz. DALI Pro 2 IoT elektrik kabinine yetkili personel tarafından monte edilmelidir. DALI hatlarına yüksek gerilim uygulamayın, kontrol birimi hasar görebilir.

© Kontrolör rasvjetle DALI s intuitivnim sučejanem za puštanje u rad utemeljenom na pregledniku i ugrađenim pristupnikom za povezanje i oblak OSRAM. Ažuriranja potražite na našem web-mjestu www.osram.com/dalipro2.

Primjena

USB Wi-Fi donjglat (vkločen) treba da se postavi u USB slota na kontroleru i da se aktivira črez butona za REŽIM. Ako e aktiviran, LED indikator za Wi-Fi će svetiti. Wi-Fi režimjt predostava dostup na potrebitelja do baziranja na brauzerj interfejs za puškanje e eksploatacija. Informacija,ta, neobhdna za svrzanje kym Wi-Fi mrežata, e otnačana na kontroleru.

Programiranje kontrolera može se izvesti pomoću dobro poznatog programa PCTOOL za Windows ili pomoću novog sučejanja za puštanje u rad utemeljeno na pregledniku s unaprijed definiranim profilima za uobičajene načine korištenja. Ugrađeni pristupnik povezuje se s oblakom OSRAM. Korisnici se mogu pretplatiti za prikaz nazornih ploča.

Signosne informacije Prije instalacije i korištenja kontrolera pažljivo pročitatite ove upute za korisnike. Ove upute za korisnike čuvajte na sigurnom mjestu za slučaj da vam zatrebaju i pobornite se da ih s razumijevanjem pročitatii svaki koji koriste kontroler (instalater, operater). Pažljivo pregledajte pakiranje i kontroler. Ako su pakiranje ili kontroler oštećeni, nemojte koristiti kontroler i vratite ga. Sustav DALI Pro 2 IoT stavlja instalirati samo kvalificirano osoblje koje je na odgovarajući način obučeno i koje ima odgovarajuće ovlasti za rukovanje prema potrebi. Prije radova na kontroleru potrebno je isključiti napajanje. Namijenjeno isključivo korištenju u omarmima. Potrebno je uvijek pridržavati se sigurnosnih propisa i propisa o sprječavanju nezgoda koji se odnose na određenu državu. Oprez: primjena vanjskog napona na linije DALI, npr. 230 V, može uništiti kontroler.

Provjera na lokaciji Čim se primijeni mrežni napon, zasvijetlit će LED žaruljica POWER (Napajanje). Prčekajte dvije minute da se pokrene interni mikrokontroler i da se uspostavi Wi-Fi veza. Ako kontroler još nije programiran, zasvijetlit će LED žaruljica funkcije "ni" uključiti i radi"", a ispravno funkcioniranje rasvjetnih tijela može se provjeriti uključivanjem i isključivanjem gumba ON/OFF/DIM (uključiti/isključiti/prigušiti), koji šalje naredbe za uključivanje, isključivanje i prigušivanje svjetla. Korisnik može odabrati provjeru pojedinačnih kanala A ili B.

Wi-Fi veza

USB Wi-Fi uređaj (priložen) potrebno je umetnuti u USB utop kontrolera i aktivirati pomoću gumba MODE (Način rada). Kada se aktivira, zasvijetlit će LED žaruljica Wi-Fi veze. Wi-Fi način rada korisniku omogućuje pristup sučejan za puštanje u rad utemeljenom na pregledniku. Podaci potrebni za povezanje s Wi-Fi mrežom očitunju su na kontroleru.

Povezivanje s Wi-Fi mrežom putem QR koda: Skenirajte QR kod otusnat na kontroleru DALI Pro 2 IoT. Vaš se pametni uređaj povezuje s Wi-Fi mrežom i daje linkovku.

Ručno povezivanje s Wi-Fi mrežom: Pomoću PC-ja, prijenosnog računala ili tableta.

Prvi korak: potražite dostupne mrežne i prepoznajte kontroler prema njegovu SSID-u. Drugi korak: povežite se s mrežom i unesite mrežnu lozinku. Treći korak: otvorite preglednik i u njemu URL https://192.168.8.1. Napomena: možda se prikaže upozorenje i poruka o pogrešci Prihvitate i nastavite. Otvorit će se sučejan za puštanje u rad utemeljeno na pregledniku.

Sučejan za puštanje u rad utemeljeno na pregledniku korisniku omogućuje jednostavno i intuitivno programiranje kontrolera pomoću unaprijed instaliranih profila i funkcija povlačenja i ispuštanja radi stvaranje zona i grupa. Detaljni opis potražite na adresi www.osram.com/dalipro2

PCTOOL

Kontroler se može programirati pomoću dobro poznatog programa PCTOOL (preuzmite ga na adresi www.osram.com/software). PCTOOL je program za Windows koji je potrebno instalirati na stolno ili prijenosno računalo. Da biste pristupili programu PCTOOL, kontroler mora biti povezan s mrežom PC-ja putem LAN-a.

1) Priložen je USB Wi-Fi uređaj, koji mora umetnuti korisnik. Mikro USB priključak služi za servisiranje (upozorenje: koristite ga samo proizvođač). 2) Kontroler pruža podatke o statusu putem signalnih LED žaruljica raznih boja i omogućuje postavljanje korisničkih postavki pomoću korisničkih gumba. 3) Kontroler DALI Pro 2 IoT potrebno je montirati na DIN tračnicu od 35 mm u razvodnom ormaru u skladu s normom DIN 43880 i za njega je potrebna širina od šest vodovodnih jedinica. 4) Ponovno pokretanje 5) Ponovno postavljanje 6) Najzanimljivije aktivira funkcije uključivanja, isključivanja i prigušivanja svjetla za odabrane kanale. 7) Električna shema pokazuje samo DALI liniju A, DALI linija B se ne koristi. DALI Pro 2 IoT je električni razvodni ormar mora montirati ovlašteno osoblje. Na linije DALI nemojte primjenjivati visoki napon jer biste time mogli oštetiti kontroler.

© Controler de iluminare DALI cu interfață de punere în funcțiune intuitivă, din browser și gateway încorporat pentru conectarea la mediul cloud OSRAM. Pentru actualizări, consultați site-ul nostru web www.osram.com/dalipro2.

Aplicație

DALI Pro 2 IoT joacă un rol central într-un sistem de iluminare profesional DALI. Pe baza intrărilor din interfețele umane, cum ar fi butoanele și senzorii, precum senzori de prezentă și lumină, DALI Pro 2 IoT controlează nivelurile de lumină ale corpurilor de iluminat conectate în conformitate cu un program stocat în dispozitiv și, astfel, crește nivelul de confort, economisind energie.

Programarea controlerului poate fi făcută prin intermediul cunoscutului instrument PCTOOL bazat pe Windows sau cu ajutorul noi interfețe de punere în funcțiune din browser, cu profiluri predefinite pentru cazuri comune de utilizare. Un gateway încorporat se conectează la mediul cloud OSRAM. Utilizatorii se pot abona pentru a vedea tablouri de bord.

Informații de siguranță

Vă rugăm să citiți cu atenție aceste instrucțiuni de referințe înainte de instalarea și utilizarea controlerului. Păstrați aceste instrucțiuni ale utilizatorului într-un loc sigur pentru utilizare viitoare și asigurați-vă că persoanele care folosesc controlerul (instalatorul, operatorul) au citit și au înțeles aceste instrucțiuni. Inspectați cu atenție cutia de ambalare și controlerul. În caz de deteriorare a cutiei sau a controlerului, nu folosiți controlerul și returnați-l. Sistemul DALI Pro 2 IoT poate fi instalat doar de personal calificat care a fost instruit corespunzător și care are competențe relevante pentru a efectua manipulările în funcție de necesități. Înainte de orice activitate desfășurată la controler, trebuie oprită alimentarea. Pentru utilizare numai în dulapuri electrice. Reglementările specifice în materie de siguranță și prevenire a accidentelor trebuie respectate în permanență. Atenție: aplicarea unei tensiuni externe pe liniile DALI, de ex. 230 V, poate distruge controlerul.

Verificare la fața locului

De îndată ce se aplică tensiunea principală, LED-ul de alimentare al controlerului se va aprinde. Vă rugăm să așteptați 2 minute pentru pornirea micro-controlerului intern și a conexiunii Wi-Fi. Dacă nu a fost încă programat controlerul, LED-ul Plug & Play se va aprinde și se poate verifica funcționarea corespunzătoare a corpurilor de iluminat prin comutarea butonului ON/OFF/DIM care va transmite comenzile de pornire și oprire a funcției de estompare. Utilizatorul poate selecta pentru a verifica canalele individuale A sau B.

Conexiune Wi-Fi

Adaptorul USB Wi-Fi (inclus) trebuie plasat în slotul USB al controlerului și activat prin butonul MODE. Dacă este activat, LED-ul Wi-Fi se va aprinde. Modul Wi-Fi va oferi utilizatorului acces la interfața de punere în funcțiune a din browser. Informațiile necesare pentru conectarea la rețeaua Wi-Fi sunt imprimate pe controler.

Conexiune la Wi-Fi prin cod QR: Scanați codul QR așa cum este tipărit pe DALI Pro 2 IoT. Dispozitivul dvs. inteligent se conectează la rețeaua Wi-Fi și furnizează parola.

Conexiune manuală la Wi-Fi: Utilizarea unui PC, a unui laptop sau a unei tablete. Pasul 1: verificați dacă există rețea disponibilă și identificați controlerul prin SSID-ul său. Pasul 2: conectați-vă la rețea și furnizați parola de rețea. Pasul 3: deschideți browserul și deschideți adresa URL https://192.168.8.1. Notă: este posibil să apară un avertisment și un mesaj de eroare! Acceptațiți și continuați. Se va deschide interfața de punere în funcțiune bazată pe browser.

Interfața de punere în funcțiune bazată pe browser oferă utilizatorului o programare ușoară și intuitivă a controlerului, folosind profiluri preinstalate și funcționalități de tragere și plasare pentru crearea de zone și grupuri. Pentru o descriere detaliată, consultați www.osram.com/dalipro2

PCTOOL

Controlerul poate fi programat cu ajutorul bine-cunoscutului instrument PCTOOL (descărați de la www.osram.com/software). PCTOOL este un program bazat pe Windows care trebuie instalat pe un PC, desktop sau laptop. Pentru a accesa PCTOOL, controlerul trebuie conectat prin LAN la rețeaua computerului.

1) Adaptorul USB Wi-Fi este inclus, trebuie doar introdus de utilizator. Conectorul micro-USB este utilizat pentru service (Atenție: a se utiliza numai de către producător). 2) Controlerul oferă informații de stare prin indicatoare LED colorate și permite setările de către utilizator cu ajutorul butoanelor utilizatorului. 3) Controlerul IoT DALI Pro 2 trebuie montat pe o șină DIN de 35 mm în interiorul unui dulap electric de comutare conform DIN 43880, care necesită o lățime de 6 unități pitch orizontale. 4) Repomiți. 5) Resetați. 6) Activează funcțiile de pornire sau oprire a estomparii pentru canalul sau canalele selectate. 7) Schema de cablare indică doar linia DALI A; linia B DALI nu este utilizată. DALI Pro 2 IoT trebuie montat în dulapul electric de către personalul autorizat. Nu aplicați tensiune înaltă pe liniile DALI, se poate deteriora controlerul.

© Kontrolör za osvetljenje DALI s baziran na brauzerj intuitivnim interfejsu za puškanje e eksploatacija i vgrađeno šloz za vrzška s oblaka na OSRAM. Provjerete našiju vez sajt www.osram.com/dalipro2 za aktualizaciju.

Priloženje

DALI Pro 2 IoT igrae centralna rolja e sistemata za profesionalno osvetljenje DALI. Vž osnova na vževđane ot čoveški interfejsi, kao naiprimer butoni, i ot senzori, kao naiprimer senzori za dviježnje i osvetlenost, DALI Pro 2 IoT upravljava nivata na osvetlenost na svrzanje osvetelitelni tela slyšno programa, slyčrana e u ustrojstvu, kao po tozi način uveličava nivata na komforot, a na slyčno vreme spjestava energija.

Programiranje na kontroleru može da se izvrsiti ot dobre poznatija baziran na Windows PCTOOL ili črez novija baziran na brauzerj interfejs za puškanje e eksploatacija s pređavritelno zadđeni profili za slučaji na obća upotreba. Vgrađeno šloz osustvava vrzška s oblaka na OSRAM. Potrebitelne mogat da se aboniraju, za da vjidjat tablatu.

Informacija za bezopasnost Pročitate pažnitelno tezi instrukciju za potrebitelja, pređi da montirate e i ispolzovate kontroleru. Svrhanjvajte tezi instrukciju za potrebitelja na bezopasno mjesto za bđeđca sprava e se uvjerete, e tezi, koito ispolzava kontroleru (montažnik, operater), e pročel e razbal telni instrukciju. Pregledajte vnitmelno opakovanjca kutlja e kontroleru. B slučaji na ņeta po kutnjati ili kontroleru ne ispolzovajte kontroleru i po vŕnete. Sistemata DALI Pro 2 IoT može da se montira samo ot kvalificiranij služitel, koito e podhođio obučen e ima slyvjetelne pravomoćija da izvrsiti neobhdnoota proćudura. Zvrhanvane treba da se isključva pređi vsjaka robota s kontroleru. Prednaznačen e samo za ispolzovanje e u šakafove. Splećidnjinčite za dŕžavakata razpordeđi za bezopasnost e predotvrađevanje na incedntni treba da se spazvat postojano. Vnitmanje: prilaganeto na vŕnjo napreženje kym linijete na DALI, naipr. 230 V, može da uniođio kontroleru.

Provjera na obekta

Vednaž ņom se prilijoi mrežovo napreženje. INĐIKATORJT ZA ZVRHANVANE na kontroleru se svetne. Iznakažite 2 minutii za startiranje na vŕtŕenja mikrokontroler i Wi-Fi vŕžkatu. Ako kontrolerjt vse oće e e programiran, LED indikatorjt za vkločvane e polzovane će svetne e pravilnata robota na osvetelitelne tela može da se provjeri črez prevkločvane na butona za VKLOČVANE/ISKLJUČVANE/DIMIRANJE, koito će izlčvni komandite za vkločvane – isključvane – dimiranje. Potrebiteljeto može da provjeri otđelitelni kanali A ili B.

Svrzanje kym Wi-Fi: črez kompjuter, laptop ili tablet.

Stylka 1: provjerete za nalijni mrežni e i identifikirajte kontroleru po njegovu SSID. Stylka 2: svrženje se s mrežata e predostavete mrežovata parola. Stylka 3: otvorate brauzerja si, sled koito otvorate URL adresa https://192.168.8.1. Zabeležvka: može da se povini pređvudređenje e slyšoenje za greška! Priemete e produljvajte. Stylka se otvori baziranjim na brauzerj interfejs za puškanje e eksploatacija.

Baziranjim na brauzerj interfejs za puškanje e eksploatacija predostava na potrebitelja leno i intuitivno programiranje na kontroleru črez pređavritelno instalirani profili i funkciji s plyžgane e puškanje za svrđevanje na zoni i grupi. Za podrobo opisane vjidte www.osram.com/dalipro2

Svrzanje kym Wi-Fi: črez kompjuter, laptop ili tablet. Stylka 1: provjerete za nalijni mrežni e i identifikirajte kontroleru po njegovu SSID. Stylka 2: svrženje se s mrežata e predostavete mrežovata parola. Stylka 3: otvorate brauzerja si, sled koito otvorate URL adresa https://192.168.8.1. Zabeležvka: može da se povini pređvudređenje e slyšoenje za greška! Priemete e produljvajte. Stylka se otvori baziranjim na brauzerj interfejs za puškanje e eksploatacija.

Baziranjim na brauzerj interfejs za puškanje e eksploatacija predostava na potrebitelja leno i intuitivno programiranje na kontroleru črez pređavritelno instalirani profili i funkciji s plyžgane e puškanje za svrđevanje na zoni i grupi. Za podrobo opisane vjidte www.osram.com/dalipro2

1) USB Wi-Fi donjglat (vkločen) treba da se postavi u USB slotu na kontroleru i da se aktivira črez butona za REŽIM. Ako e aktiviran, LED indikator za Wi-Fi će svetiti. Wi-Fi režimjt predostava dostup na potrebitelja do baziranja na brauzerj interfejs za puškanje e eksploatacija. Informacija,ta, neobhdna za svrzanje kym Wi-Fi mrežata, e otnačana na kontroleru.

Programiranje kontrolera može se izvesti pomoću dobro poznatog programa PCTOOL za Windows ili pomoću novog sučejanja za puštanje u rad utemeljeno na pregledniku s unaprijed definiranim profilima za uobičajene načine korištenja. Ugrađeni pristupnik povezuje se s oblakom OSRAM. Korisnici se mogu pretplatiti za prikaz nazornih ploča.

Signosne informacije Prije instalacije i korištenja kontrolera pažljivo pročitatite ove upute za korisnike. Ove upute za korisnike čuvajte na sigurnom mjestu za slučaj da vam zatrebaju i pobornite se da ih s razumijevanjem pročitatii svaki koji koriste kontroler (instalater, operater). Pažljivo pregledajte pakiranje i kontroler. Ako su pakiranje ili kontroler oštećeni, nemojte koristiti kontroler i vratite ga. Sustav DALI Pro 2 IoT stavlja instalirati samo kvalificirano osoblje koje je na odgovarajući način obučeno i koje ima odgovarajuće ovlasti za rukovanje prema potrebi. Prije radova na kontroleru potrebno je isključiti napajanje. Namijenjeno isključivo korištenju u omarmima. Potrebno je uvijek pridržavati se sigurnosnih propisa i propisa o sprječavanju nezgoda koji se odnose na određenu državu. Oprez: primjena vanjskog napona na linije DALI, npr. 230 V, može uništiti kontroler.

© DALI valgustikontroler intuitivne brauseriponee tööle lülitamise liidese ja sisseehitatud lüüsiaga, et ühendada OSRAMi pilvega. Värskendusi vaadake palun meie veebilehelht www.osram.com/dalipro2.

Kasutuala

DALI Pro 2 IoT mängib DALI professionaalse valgustisüsteemis keskest rolli. Põhinedes inimese sisetatul, nt nuppudega, ja näites liikumis- ja valgusandurid andmetel, kontrollib DALI Pro 2 IoT ühendatud valgustite valgustustaset vastavalt seadmesse taletatud programme, nt suurendab mugavust, säästes samas energiat.

Kontrolleri saab programmeerida tuntud Windowsi-põhise PCTOOL-i või uue brauseripõhise tööle lülitamise liideseaga, mis sisaldab tavajutudeks eelmääratud profile. Sisseehitatud lüüs ühendub OSRAMi pilvega. Kasutajad saavad tellida armatuurilaudade vaatamise.

Ohutusteave

Enne kontroleri paigaldamist ja kasutamist tutvuge nende kasutusjuhistega põhjalikult. Hoidke nend kasutusjuhised tulevikus kasutamiseks alles ja veenduge, et kontrolleri kasutaja (paigaldaja, kasutaja) on nendega tutvunud ja mõistab need. Tutvuge pakendi ja kontroleri põhjalikult. Kui kas pakend või kontrolleri on kahjustatud, ärge sdate kasutajate ja tagastage kontrolleri. DALI Pro 2 IoT süsteemi võib paigaldada ainult vastava väljaõppe ja volitused saanud kvalifitseeritud personal. Enne kontroleri töötamist tuleb see vooluvõrgust eraldada. Mõeldud ainult kappides kasutamiseks. Järgida tuleb kõiki riigipõhiseid ohutusega ja õnnetusel viitavise seotud regulatsioone. Tähelepanu. DALI kasutades ühendamine välispingega, nt 230 V, võib kontrolleri hävitada.

Kohapealne kontroll

Põhipinge sisselülitamisel süttib kontrolleri TOOTE LED. Andke sisseseiseme mikrokontrolleeri ja Wi-Fi-ühendusele kakks minutit algpudat. Kui kontrolleri pole veel programmeeritud, süttib pistikprogrammi LED ja valgustite õiget toimimist saab kontrollida nappuga ON/OFF/DIM (sisse/välja/tuhmist). Kasutaja saab valida eri kanalid A või B.

Wi-Fi-ühendus

USB Wi-Fi tangel (kuulub komplekti) tuleb sisestada kontrolleri USB-pressa ja aktiveerida nupuga MODE. Kui see aktiveeritakse, Wi-Fi LED süttib. Wi-Fi-režim annab kasutajale juurdepääsu brauseripõhisele tööle lülitamise liidesele. Teave, mida on vaja Wi-Fi-võrguga ühenduse loomiseks, on kontrolleerile prinditud.

Wi-Fi-ühendus QR-koodi kaudu: skannri DALI Pro 2 IoT kontrolleerile prinditud QR-kood. Teie nutiseade ühendub Wi-Fi võrguga ja annab parooli.

Wi-Fi-võrguga käsitse ühenduse loomine: kasutage laauarvuti, sülearvuti või tahvelarvuti.

1. juhis. Kontrollite võrkude saadavust ja tuvastage kontrolleri selle SSID kaudu. 2. juhis. Looge võrguga ühendus ja esitage võrgu parool. 3. juhis. Avage oma brauser ja avage URL https://192.168.8.1. Märkus. Võidakse kuvada hoiatus- ja vateade! Palun nõustuge ja jätkake. Avaneb brauseripõhine tööle lülitamise liide.

Brauseripõhine tööle lülitamine liides pakub kasutajale kontrolleri lihtsat ja intuitiivset programmeerimist, kasutades selleks toonide ja rühmade loomiseks eelinstallitud profile ja pukseerimisfunktsioone. Üksikasjaliku kirjelduse leiate aadressilt www.osram.com/dalipro2

PCTOOL

Kontroler saab programmeerida tuntud PCTOOL-iga (mille saab laadida alla aadressilt www.osram.com/software). PCTOOL on Windowsi-põhine arvutisse, sülearvutisse või tahvelarvutisse installitav program. PCTOOL-i avamiseks peab kontrolleri LAN-võrgu kaudu olema arvuti võrguga ühenduses.

1) USB Wi-Fi tangel kuulub komplekti ja selle peab sisestama kasutaja. micro-USB-konektorit kasutatakse hooldamiseks (tähelepanu: ainult tootjale kasutamiseks). 2) Kontrolleri esialdsele okutavale värvilise LED-närgutuledega ja võimaldab nappudega sisse lülitada. 3) DALI Pro 2 IoT kontroler tuleb paigaldada lülituskapis 35 mm DIN reisis ja vajab vastavalt DIN 43880 standardit kindla horisontaalselt ühendamisumaa. 4) Täasvatamine. 5) Länestamine. 6) Lülitab valitud kanalid(järgmiselt: sees-väljas tungi). 7) Elektriskeemil on näidatud ainult DALI liin A, DALI liini B ei kasutata. DALI Pro 2 IoT peab elektrikappi ühendama volitatud tehnik. Ärge ühendage DALI liine kõrgepingega, kontroller võib saada kahjustusi.