

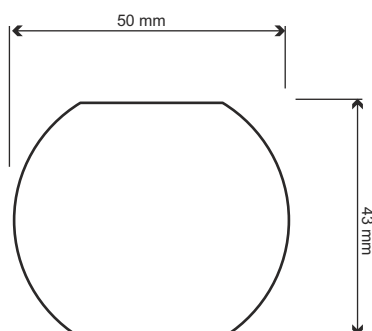
LCN-R2U

2-fach Relais für die Unterputzdose

- 2 Schließer 8A / AC1
- für Rollladen- und Jalousiemotoren
- Betrieb am LCN-UPP Modul

Abmessungen:

Gehäusemaße (Ø x H): 50mm x 20mm



Technische Daten

Anschluss:	
Versorgungsspannung:	230V _{AC} ±15%, 50/60Hz (110V Version lieferbar)
Leistungsaufnahme:	2 x 0,2W
Klemmen:	schraublos, max. 16A
Leitertyp:	massiv oder mehradrig max. 2,5 mm ² oder mit Aderend- hülse max. 1,5 mm ²
Relais:	
Nennstrom:	8A / AC1 (ohmsche Last)
Max. Einschaltstrom:	70A
Betriebsstrom:	100mA - 8A
Kontaktspannung:	>20V
Kontaktmaterial:	AgSnO ₂

Allgemeine Daten:

Betriebstemperatur:	-10°C bis +40°C
Luftfeuchtigkeit:	max. 80% rel., nicht betauend
Umgebungsbedingungen:	Verwendung in ortsfester Installation nach VDE632, VDE637
Schutzart:	IP 20

141

Montage:

Dezentrale Installation in tiefen
Schalterdosen

Schaltplan

(Beispiel: Ansteuerung eines Jalousiemotors)

