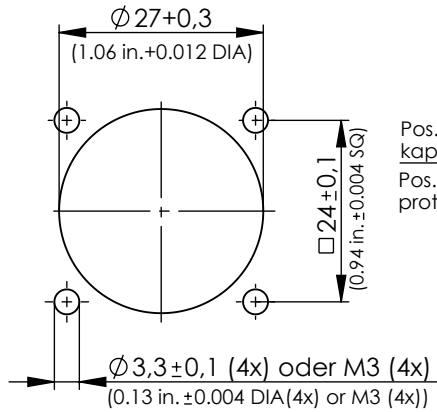
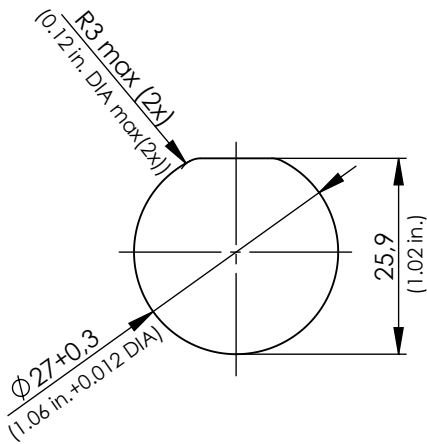


o. Maßstab/  
without scale

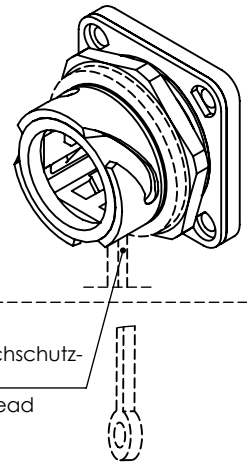
### Einbaumaße Mounting dimensions

Materialdicke 1-3mm  
wall thickness 1-3mm (0.039-0.118 in.)

Materialdicke >1mm  
wall thickness >1mm (0.039 in.)





Pos. für STX V1 Flanschschutz-  
kappe  
Pos. for STX V1 bulkhead  
protective cap



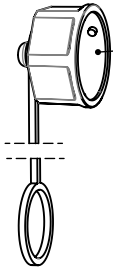
Bestell-Nr. Order no	Bezeichnung Description	Barcode EAN 13	VPE PU
H86000A0001	STX V1 Flansch / STX V1 bulkhead	4018359328467	1

Bestell-Nr. Order no	Verpackung Packing	VPE PU	Karton Carton	UPE OPU	Karton Carton	UPE OPU	Karton Outer carton
H86000A0001	1 pc. in PE bag	1pc. in PE bag	-	10 PE bags in carton	249x104x68 [mm]	-	-

				2008	Datum/ date	Name/ name	Gewicht/ weight [g]	Oberfläche/ surface [mm <sup>2</sup> ]	Werkstoff/ material
				gez./ drawn	25.06.	WA			
				gepr./ appr.	18.07.08	SK			Oberfläche/ finish
				Norm/ stand.					
				Maßstab/ scale	Benennung/ title				
				1:1	STX V1 Flansch STX V1 bulkhead				
				untol. Maße/ dim. without tolerances according to	Unteri./doc. type	Zeichnungsnr./ drawing no.			
				D	H86000A0001			 Maße/ dimensions: mm	
Änd./ rev. index	Änderungsmittlung/ revision code	Datum/ date	Name/ name	Ersatz für/ replaces			Original : DIN A4 Blatt/ sheet 1 von/ of 2		

## Optional

o. Maßstab/  
without scale



STX V1 Flanschschutzkappe muss separat bestellt werden.  
STX V1 bulkhead protective cap need to be ordered separately.

Bestell-Nr.: Order No.:	Bezeichnung: Description:	Farbe: Colour:	Verpackung: Packing:
H80030A0004	STX V1 bulkhead protective cap	schwarz / black	1 Stück / 1Piece

## Technische Daten / Technical Data



Mechanische Eigenschaften		Mechanical Characteristics
<b>Werkstoffe</b>		<b>Materials</b>
Gehäuse V1	PA UL94 V0 schwarz / black	Housing V1
Dichtung	NBR	Seal
Flachmutter	PA UL94 V0	Thin nut
O-Ring	NBR	O-ring
Flanschschutzkappe V1	PA UL94 V0 schwarz / black	Bulkhead protective cap V1
Fangband	EPDM	Elastic band
Richtlinie 2011/65/EU (RoHS)	RoHS-konform / RoHS-compliant	Directive 2011/65/EU (RoHS)
<b>Umweltanforderungen</b>		<b>Environmental Requirements</b>
<b>Schutz vor Eindringen</b>		<b>Protection against ingress</b>
Eindringen von Teilchen	IP6X *	Particulate ingress
Wasser/Untertauchen	IPX7 *	Water / Immersion
<b>Klimatisch und chemisch</b>		<b>Climatical and chemical</b>
Umgebungstemperatur	-40°C bis / to +70°C	Ambient temperature
Rascher Temperaturwechsel	-40°C bis / to +70°C / 25 cycles t=30min	Rapid change of temperature
Feuchte Wärme	+25°C / +65°C / 93% RH // -10°C / 21 cycles	Climatic damp heat
Salzsprühnebelprüfung (NSS Prüfung)	+35°C / 4 Days 5% NaCl	Neutral salt spray test
<b>Normen</b>		<b>Standards</b>
Schutzgehäuse	IEC 61076-3-106	Protective housing
UL Norm für Kommunikationszubehör	UL 1863	UL Standard for Communication circuit Accessories
IP-Schutzarten	IEC 60529	Degrees of protection provided by enclosures (IP code)
<b>Zulassung</b>		<b>Approval</b>
UL-gelistet	E244889	UL listed

\* Die technischen Angaben gelten für das Zusammenwirken von Produkten mit **STEADYTEC®**-Technologie und den gezeigten IP67 Stecker- und Flanschpaarungen.

\* Technical data apply to products with **STEADYTEC®** Technology and the appropriate combinations of IP67 plugs and flange sockets.

\*\* Für alle aufgeführten Standards gelten die aktuellen und publizierten Ausgabestände zum Zeitpunkt 16.02.2016.

\*\* The editions of the aforementioned standards by the time of 16.02.2016 are valid.

2008	Datum/ date	Name/ name	Gewicht/ weight [g]	Oberfläche/ surface [mm <sup>2</sup> ]	Werkstoff/ material
	gez./ drawn	25.06.	WA		
2008	gepr./ appr.	18.07.08	SK		Oberfläche/ finish
	Norm/ stand.				
Maßstab/ scale	Benennung/ title				
	<b>STX V1 Flansch</b> <b>STX V1 bulkhead</b>				
untol. Maße/ dim. without tolerances according to	Untert./doc. type	Zeichnungsnr./ drawing no.		 Maße/ dimensions: mm	Original : DIN A4 Blatt/ sheet 2 von/ of 2
	D	H86000A0001			
Änd./ rev. index	Änderungsmittellung/ revision code	Datum/ date	Name/ name	Ersatz für/ replaces	
b	27523	16.02.16	AS		
a	22919	25.05.11	AS		