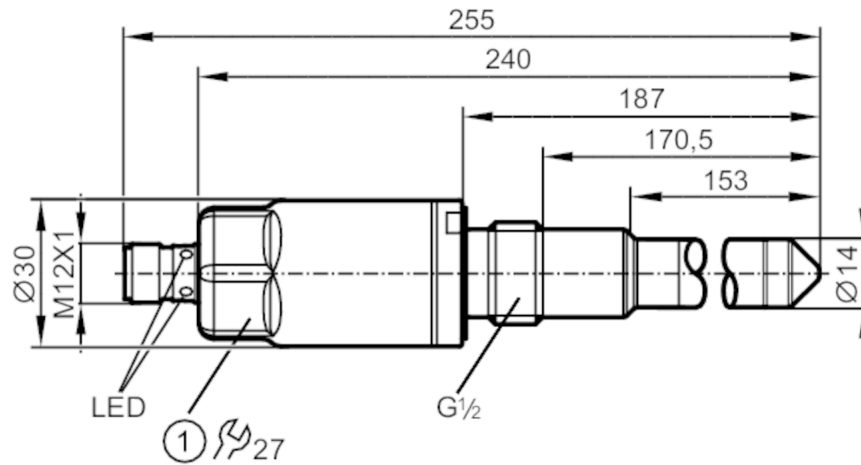


LMT03A



Füllstandsensoren zur Grenzstanderfassung für den Ex-Bereich

LMDCE-A12E-QSKG-1/US/3D/3G



1 Anzugsdrehmoment 20...25 Nm

EC 1935/2004 EHEDG Certified

 IO-Link

Produktmerkmale

Anzahl der Ein- und Ausgänge	Anzahl der digitalen Ausgänge: 2
Werkseinstellung	Öle; ölbasierte Medien; pulverförmige Medien
Prozessanschluss	G 1/2 Außengewinde

Einsatzbereich

Besondere Eigenschaft	Vergoldete Kontakte
Medien	Flüssige Medien; pastöse Medien; pulverförmige Medien
Nicht verwendbar für	Siehe Bedienungsanleitung, Kapitel "Bestimmungsgemäße Verwendung".
Mediumtemperatur [°C]	-20...85
Sondenlänge [mm]	153
Behälterdruck [bar]	-1...40

Elektrische Daten

Betriebsspannung [V]	18...30 DC
Stromaufnahme [mA]	< 50
Schutzklasse	III
Verpolungsschutz	ja



Ein-/Ausgänge

Anzahl der Ein- und Ausgänge	Anzahl der digitalen Ausgänge: 2
------------------------------	----------------------------------



Füllstandsensor zur Grenzstand erfassung für den Ex-Bereich

LMDCE-A12E-QSKG-1/US/3D/3G

Ausgänge	
Gesamtzahl Ausgänge	2
Ausgangssignal	Schaltsignal; IO-Link
Elektrische Ausführung	PNP/NPN
Anzahl der digitalen Ausgänge	2
Ausgangsfunktion	Schließer / Öffner; (parametrierbar)
Max. Spannungsabfall Schaltausgang DC [V]	2,5
Dauerhafte Strombelastbarkeit des Schaltausgangs DC [mA]	100
Kurzschlussschutz	ja
Ausführung Kurzschlussschutz	getaktet
Überlastfest	ja
Mess-/Einstellbereich	
Werkseinstellung	Öle; ölbasierte Medien; pulverförmige Medien
Schnittstellen	
Kommunikationsschnittstelle	IO-Link
Übertragungstyp	COM2 (38,4 kBaud)
IO-Link Revision	1.1
SDCI-Norm	IEC 61131-9
IO-Link Device ID	0x000282
Profile	Smart Sensor: Process Data Variable; Device Identification
SIO-Mode	ja
Benötigte Masterportklasse	A
Prozessdaten analog	1
Prozessdaten binär	2
Min. Prozesszykluszeit [ms]	2,3
Umgebungsbedingungen	
Umgebungstemperatur [°C]	-20...60
Lagertemperatur [°C]	-40...85
Schutzart	IP 67; (Anwendung außerhalb des Ex-Bereichs: IP 68 / IP 69)
Zulassungen / Prüfungen	
ATEX GeräteKennzeichnung	 II 3D Ex tc IIIC T90°C Dc  II 3G Ex nA IIC T4 Gc
EMV	DIN EN 61000-6-2 DIN EN 61000-6-4 geschlossene Behälter
Schockfestigkeit	DIN EN 60068-2-27 50 g (11 ms)
Vibrationsfestigkeit	DIN EN 60068-2-6 8 g (10...2000 Hz)
MTTF [Jahre]	222

LMT03A



Füllstandsensor zur Grenzstanderfassung für den Ex-Bereich

LMDCE-A12E-QSKG-1/US/3D/3G

Mechanische Daten

Gewicht [g]	329
Werkstoffe	1.4404 (Edelstahl / 316L); 1.4571 (Edelstahl / 316Ti); PEEK; PEI; FKM
Werkstoffe in Kontakt mit dem Medium	1.4404 (Edelstahl / 316L); 1.4571 (Edelstahl / 316Ti); PEEK; FKM
Prozessanschluss	G 1/2 Außengewinde
Oberflächenbeschaffenheit Ra/Rz der medienberührenden Flächen	< 0,8

Anzeigen / Bedienelemente

Anzeige	Schaltzustand	LEDs, gelb
	Betriebszustand	LEDs, grün

Bemerkungen

Verpackungseinheit	1 Stück
--------------------	---------

Elektrischer Anschluss

Steckverbindung: 1 x M12; Kontakte: vergoldet



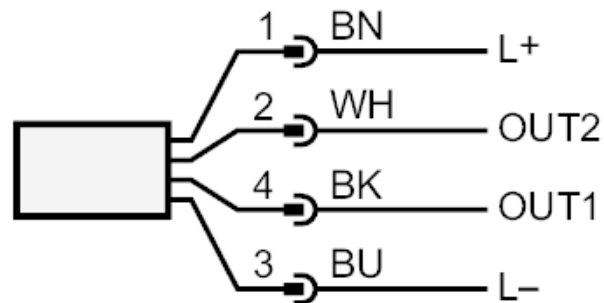
LMT03A



Füllstandsensoren zur Grenzstanderkennung für den Ex-Bereich

LMDCE-A12E-QSKG-1/US/3D/3G

Anschluss



OUT1:	Schaltausgang IO-Link Teach
OUT2:	Schaltausgang
	Farbkennzeichnung nach DIN EN 60947-5-2
	Adernfarben :
BK =	schwarz
BN =	braun
BU =	blau
WH =	weiß