

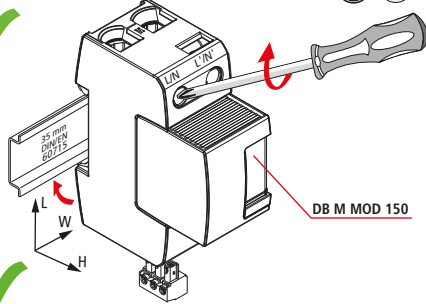
DEHNbloc modular DB M 1 150 (FM)

- DE Einbauanleitung
- GB Installation instructions
- IT Istruzioni di montaggio
- FR Instructions de montage
- NL Montagehandleiding
- ES Instrucciones de montaje
- PT Instruções de montagem
- DK Monteringsvejledning
- SE Monteringsanvisning
- FI Asennusohje
- GR Οδηγίες συναρμολόγησης
- PL Instrukcja montażu
- CZ Montážní návod
- TR Kurulum Talimatları
- RU Инструкция по монтажу
- CN 安装说明
- HU Szerelési útmutató
- JP 設置説明書



1 IEC 61643-11...  
1 EN 61643-11...

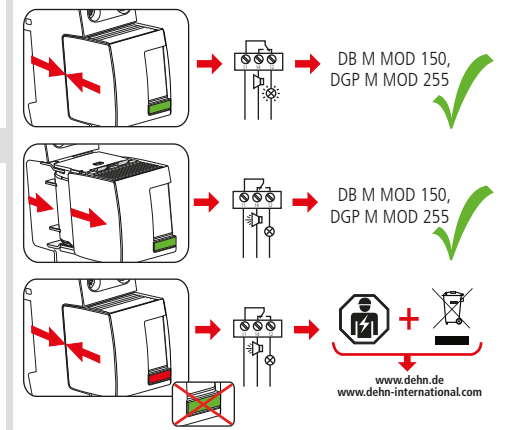
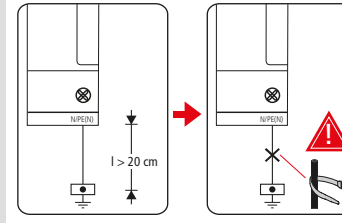
PZ 2 7 Nm



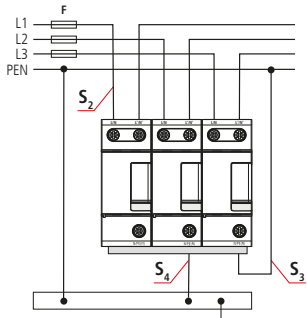
$U_N$ / Tol.: $\pm 10\%$	120 V (50/60 Hz)
$U_c$	150 V (50/60 Hz)
$I_n$	35 kA <sub>rms</sub>
$I_{SCCR}$	35 kA <sub>rms</sub>
$I_{imp}$ 10/350 $\mu$ s	35 kA
max. $I_{sc}$ 2)	125 A gG
max. $I_{sc}$ 3)	500 A gG
$\theta$	-40°C ... + 80°C (... +60°C 2))
$\Phi$	5% ... 95%
$I_{PE}$	< 1 mA
IP 1)	20
L x W x H	90 mm x 36 mm x 73 mm

	16.5 mm	16.5 mm	16.5 mm
max. $\square$ L/N, N/PE(N)	35 mm <sup>2</sup>	50 mm <sup>2</sup>	
max. $\square$ L'/N'	25 mm <sup>2</sup>	35 mm <sup>2</sup>	
min. $\square$ L/N, L'/N', N/PE(N)	10 mm <sup>2</sup>		
$\square$	16 mm <sup>2</sup> Cu $\frac{16}{1.78} \geq 15.5$ mm		

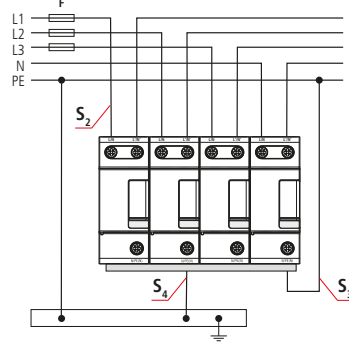
\*) DEHNgap DGP M 255 (FM) - Clamp / Klemme  $\downarrow$   
max. 35 mm<sup>2</sup>



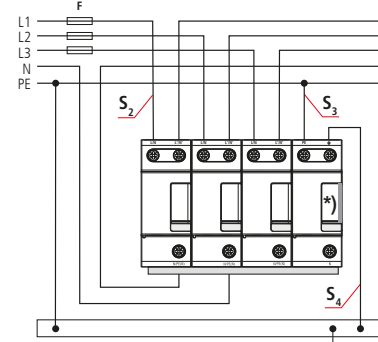
2) TN-C



2) TN-S



2) TT/TN-S (3+1)



DEHNbloc modular DB M 1 150 (FM)

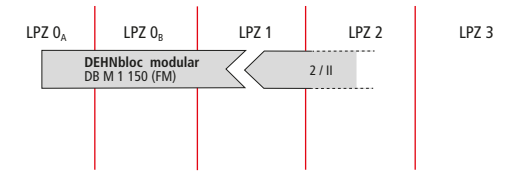
F	$F \leq 125$ A gG
	$F > 125$ A gG

F / A gG	$S_2$ / mm <sup>2</sup>	$S_3$ / mm <sup>2</sup>	$S_4$ / mm <sup>2</sup>
25	10	16	16
35	10	16	16
40	10	16	16
50	10	16	16
63	10	16	16
80	16	16	16
100	25	25	25
125	35	35	25

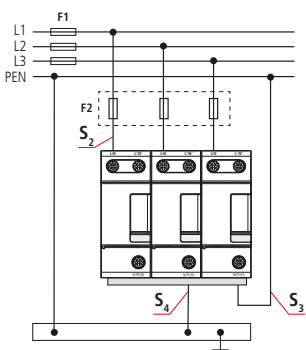
DEHNbloc modular DB M 1 150 FM

$U_N$ / $I_n$	AC: 250 V / 0.5 A
	DC: 250 V / 0.1 A
	125 V / 0.2 A
	75 V / 0.5 A

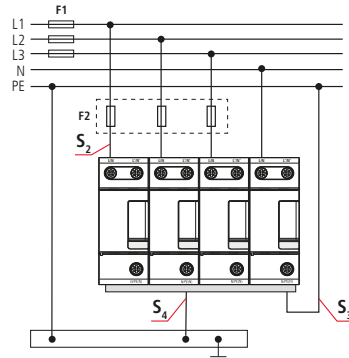
max. 1.5 mm<sup>2</sup>



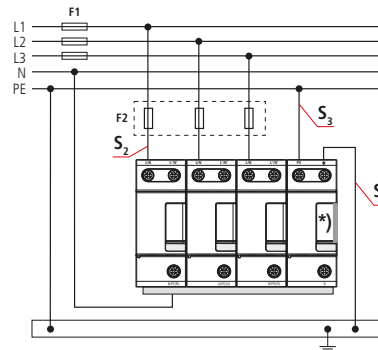
3) TN-C



3) TN-S



3) TT/TN-S (3+1)



Protection against short circuit / Kurzschlußschutz

	$I_k \leq 35$ kA <sub>rms</sub>	$I_k \leq 35$ kA <sub>rms</sub>	$I_k > 35$ kA <sub>rms</sub>
$T_a \leq 0.2$ s	$T_a \leq 0.2$ s	$T_a \leq 5$ s	
F1	$F1 \leq 500$ A	$F1 \leq 315$ A	$F1 \leq 200$ A
F2	$F2 \leq 500$ A	$F2 \leq 315$ A	$F2 \leq 200$ A

F1 / F2 / A	$S_2$ / mm <sup>2</sup>	$S_3$ / mm <sup>2</sup>	$S_4$ / mm <sup>2</sup>	$T_a$ / s
... 80	10	16	16	5
100 ... 125	16	16	16	
160	25	25	25	
200 ... 250	35	35	25	
315	50	50	25	0.2
> 315 ... 500	50	50	25	



## Instruções de segurança



A ligação e a montagem do aparelho apenas devem ser efectuadas por electricistas. Cumprir as normas nacionais e as disposições de segurança (IEC 60364-5-53 (VDE 0100 parte 534:...)). Antes da montagem, controlar se o aparelho apresenta danos exteriores. Não se pode proceder à montagem do aparelho, se for detectado um dano ou qualquer outro defeito. A utilização do aparelho só é permitida no âmbito das condições referidas e indicadas no presente manual de montagem. No caso de cargas superiores aos valores indicados, podem ser causados danos no aparelho, assim como nos meios de produção eléctricos ligados a este. As intervenções e as alterações no aparelho causam a perda do direito à garantia.

No caso de utilização de calhas polifásicas para ligar o aparelho de protecção contra sobretensão a outros aparelhos de montagem em série, é necessário considerar a carga eléctrica suportada pela calha polifásica na selecção da protecção prévia do condutor descarga.

**Informações técnicas adicionais**

Número de portas do SPD (dispositivo de protecção contra sobretensões): 1

1) Classe de protecção: IP 20 (instalado)

## Veiligheidsvoorschriften



Aansluiting en montage van het apparaat mogen enkel door een erkend electricien uitgevoerd worden. De nationale voorschriften en veiligheidsbeleidingen dienen opgevolgd te worden (IEC 60364-5-53 (VDE 0100 Deel 534:...)). Voor de montage dient het apparaat op uitwendige schade nagekeken te worden. Indien schade of een andere fout vastgesteld wordt, mag het apparaat niet gemonteerd worden. Het gebruik van het apparaat is alleen toegelaten binnen het kader van de in deze montagehandleiding opgenomen en getoonde omstandigheden. Bij belastingen die hoger liggen dan de getoonde waarden, kunnen zowel het apparaat als de aangesloten elektrische werktuigen beschadigd worden. Verkeerd gebruik en veranderingen aan het apparaat leiden tot het verlies van het recht op waarborg.

Bij het gebruik van meerfasige stroomstaven voor de verbinding van het overspanningsbeschermapparaat met andere inbouwpa- paraturen is de toelaatbare stroombelasting van de meerfasige stroomstaf in acht te nemen bij het kiezen van de afleiderinstallatie.

**Bijkomende technische gegevens**

Aantal poorten van de SPD: 1

1) Beschermingsgraad: IP 20 (ingebouwd)

### Bezpečnostní pokyny



Připojení a montáž přístroje smí provést pouze elektrikář. Dodržujte národní předpisy a bezpečnostní ustanovení (viz též IEC 60364-5-53 (VDE 0100 část 534...)). Před zahájením montáže zkontrolujte, zda není přístroj znečištěn poškozen. Požadujte zjištění poškození nebo jiné vady, nesmíte přístroj montovat. Použití přístroje je dovoleno pouze v rámci podmínek uvedených a jmenovaných v návodu k instalaci. V případě zatížení nad rámec uvedených hodnot může dojít ke zničení přístroje a připojených elektrických výrobků prostředků. Zášahy do přístroje a změny mají za následek zánik nároku na záruční plnění. Při použití vícefázových přípojovacích lišt k připojení zařízení k ochranné přístřeptí s jinými sériově připojovanými zařízeními dodržujte dovolené proudové zatížení vícefázové přípojovací lišty při výběru svodové vstupní ochrany.

**Další technické údaje**

Počet portů SPD: 1

1) Druh ochrany: IP 20 (vestavný)

### Informazioni di sicurezza

L'allacciamento ed il montaggio dell'apparecchiatura possono essere effettuati solo da personale qualificato. Sono da osservare le prescrizioni e le disposizioni di sicurezza nazionali (IEC 60364-5-53 (VDE 0100 Parte 534:...)). Prima del montaggio, controllare che l'apparecchiatura non presenti danneggiamenti all'esterno. Nel caso in cui dovesse essere constatato un danneggiamento o un altro difetto, non montare l'apparecchiatura. L'impiego dell'apparecchiatura è consentito esclusivamente in presenza delle condizioni menzionate ed indicate in queste istruzioni sul montaggio. In caso di carico superiore ai valori dimostrati, l'apparecchiatura e l'impianto elettrico collegativi possono subire gravi danneggiamenti. Interventi o modifiche all'apparecchiatura comportano la perdita del diritto di garanzia.

In caso di utilizzo di barre polifase per il collegamento del dispositivo di protezione contro le sovratensioni con altri dispositivi di montaggio in serie, va osservato il carico di corrente consentito della barra polifase nella scelta del prefusibile dello scaricatore.

**Dati tecnici aggiuntivi**

Numero di ports del dispositivo di protezione da sovratensione: 1

1) Grado di protezione: IP 20 (installato)

## Sikkerhedshenvisninger



Tiilslutning og montering af aflederen må kun udføres af en fagkyndig. De nationale forskrifter og sikkerhedsbestemmelser måste beaktas (IEC 60364-5-53 (VDE 0100 del 534...)). For monteringen skal aflederen kontrolleres for udvendige skader. Hvis der konstateres skader eller andre mangler, må aflederen ikke monteres. Anvendelse af aflederen er kun tilladt i forbindelse med bestemte, der er nævnt og vist i montagevejledningen. Ved belastinger, der overskrider de anførte værdier, kan aflederen såvel som de tilsluttede installationer og apparater ødelægges. Åbning og indgreb i aflederen medfører bortfald af enhver garanti.

Åbning og indgreb i aflederen medfører bortfald af enhver garanti. Ved anvendelse af flerfaseskinner til at forbinde apparatet til beskyttelse mod overspænding med andre rækkeindbyggede apparater skal man ved valget af aflederforsikring tage hensyn til flerfaseskinnens tilladte strombelastning.

**Yderligere tekniske oplysninger**

Aantal SPD-porte: 1

1) Kapsling: IP 20 (montéret)

### Güvenlik uyarıları



Çihazın bağlantı ve montajı, sadece bir elektrik teknisyeni tarafından yapılabilir. Ulusalaraas düzenlemeler ve güvencükükümleri dikkate alınmalıdır (bkz. ayrıca IEC 60364-5-53 (VDE 0100 Bölüm 534...)). Çihaz montajı öncesinde, dış hasar durumunu kontrol edilmelidir. Bir hasar veya başka bir kusur tespit edilirse cihaz montajı yapılmamalıdır. Çihazın kullanimina sadece bu montaj kılavuzu kapsaminda belirlenen ve gösterilen koşullarda izin verilir. Belli bir deđerin üzerinde olan yüklemeler çihaza ve buna bađli elektrikli ekipmanlara zarar verebilir. Çihazda müdahaleler ve deđislikler yapilmasi, garanti haklarinin düđmesine yö açar. Aşın genilim korumasının diđer sıralı gömme çihazlarla bağlantısı için, çok fazlı rayların kullanimında litemen olgortra seđiminde, çok fazlı rayın izin verilen akım yükü dikkate alınmalıdır.

**Ek Teknik Bilgiler**

SPD liman sayısı: 1

1) Koruma sınıfı: IP 20 (entgré)

### Indicaciones de seguridad



La conexión y el montaje del aparato sólo deben ser realizados por un electricista especializado. Deben observarse las normativas y disposiciones de seguridad nacionales (IEC 60364-5-53 (VDE 0100 parte 534:...)).

Antes de iniciar el montaje, debe comprobarse que el aparato no presente daños externos. En caso de observar daños u otros defectos, no debe efectuarse el montaje del aparato. El empleo del aparato está limitado a las condiciones indicadas y mostradas en estas instrucciones de montaje. Si las cargas superan los valores indicados, puede dañar tanto el aparato como los medios de producción eléctricos conectados al mismo. La manipulación interior o la modificación del aparato invalidan el derecho de garantía.

Al utilizar barras multifase para conectar el aparato deflector de seguridad contra sobrecorriente con otros aparatos instalables de serie, debe tenerse en cuenta la carga eléctrica permisible del carril multifase al elegir el prefusible desviador.

**Informaciones técnicas adicionales**

Número de puertos del DPS: 1

1) Clase de protección: IP 20 (instalado)

## Säkerhetsföreskrifter



Apparaten får endast anslutas och monteras av behörig elektriker. Nationella föreskrifter och säkerhetsbestämmelser måste beaktas (IEC 60364-5-53 (VDE 0100 del 534...)). Kontrollera apparaten på yttre skador innan den monteras. Om skador eller andra briter föreligger, får apparaten inte monteras. Apparaten får endast användas under de villkor som nämns och åskådliggörs i denna monteringsanvisning. Vid belastningar som sträcker sig utöver nämnda värden, kan apparaten samt anslutna elektriska driftinbeter förstöras. Ingrepp i och förändring av apparaten leder till att alla garantianspråk bortfallar.

Vid användning av flerfaseskinner för att förbinda överspanningskyddsheten med andra serie monteringsenheter skall man ta hänsyn till den tillåtna strömbelastningen för flerfaseskennan när man väljer avlederförsäkring.

**Ytterligare tekniska uppgifter**

Aantal portar överspanningskydd: 1

1) Kapslingsklassning: IP 20 (inbyggt)

### Инструкции по безопасности



Подключение и монтаж устройства должен проводить только специалист-электрик. Следует соблюдать национальные нормативные документы по безопасности (см. так же МЭК 60364- 5-53 (VDE 0100 Часть 534...)). Перед монтажом про-ести проверку на наличие внешних повреждений. При обнаружении какого-либо повре- ждения или дефекта, монтаж устрой ства запрещен. Монтаж устрой-ства производить согласно требованиям, описанным в данной инструкции по монтажу. При воздействии нагрузки, превышающей определенно допустимые значения, прибор и подключенное к нему электрическое оборудование могут быть повреждены или разрушены. Любое несанкционированное вмешательство или самостоятельная модифи-кация устройства ведут к прекращению гарантийного срока.

Если используются многофазные шины для соединения УЗИП с другими устройствами, смонтованными на DIN-рейке, то должен быть принят во внимание максимальный ток нагрузки многофазной шины, когда выбирается подходящий ограничительный защитный предохранитель.

Дополнительные технические характеристики

Количество портов: 1

1) Степень защиты: IP 20 (в собранном виде)

### Consignes de sécurité



Montage et brachement de l'appareil à faire effectuer exclusivement par un électricien qualifié. Respecter les normes et les prescriptions de sécurité en vigueur localement (CEI 60364-5-53 (VDE 0100 partie 534:...)). Avant montage, procéder à un contrôle visuel extérieur de l'appareil. Ne pas monter celui-ci en cas de dommage manifeste ou si tout autre défaut est présent. La mise en œuvre de l'appareil n'est autorisée que pour la destination et aux conditions présentées et explicitées dans les présentes instructions de service. Des charges non comprises dans les plages de valeurs indiquées peuvent abimer l'appareil ainsi que les matériels électriques qui lui sont raccordés. Toute revendication en garantie sera exclue dans le cas d'une intervention sur l'appareil ou d'une transformation de celui-ci.

En cas d'utilisation de rails polyphasés pour raccorder l'appareil de protection contre les surtensions à d'autres appareils encastrés en série, il est nécessaire de tenir compte de la charge électrique admissible du rail polyphasé lors du choix du fusible primaire du paratonnerre.

**Caractéristiques techniques supplémentaires**

Nombre de ports du dispositif de protection contre les surtensions : 1

1) Indice de protection : IP 20 (monté)

## Turvaohjeet



Tämän laitteen liittämisen saa suorittaa vain sähköalanammattimies. Maakohtaisia määräyksiä ja turvallisuusmääräyksiä on noudatettava (IEC 60364-5-53:n (VDE 0100 osa 534...)). Kone on tarkastettava ennen asennusta mahdollisten ulkoisten vaurioiden varalta. Todetessa vaurio tai muu puute, ei laitetta saa asentaa. Toettaessa vaurio tai muu puute, ei laitetta saa asentaa. Kone on sallittua vain näissä asennusohjeissa mainituissa ja osoitetuissa olosuhteissa. Laitte sekä siihen liitetyt sähkökäyttövälineet saatavain vaurioitua koormituksilla, joutokä yllättävät annettut arvot. Kaajoaminen laitteeseen ja muutokset siinä johtavat tavuakuumittamisen mitätöitymiseen. Käytettäessä monivaihekojoja ylijännitesuojalaitteen liitoksessa muihin sarjaan asennettuihin laitteisiin, on vuotosuojavaketta valittaessa huomioitava monivaihekojoon sallittu virran kuormitus.

**Lisää teknisiä tietoja**

SPD-porttien lukumäärä: 1

1) Kotelointiluokitus: IP 20 (asennettu)

### Biztonsági útmutatások



A készüléket csak villanyszerezől csatlakoztathatja és szerelheti fel. Az országos előírásokat és biztonsági rendelkezéseket be kell tartani (lásd még az IEC 60364-5-53-t (VDE 0100 534. részét)). Is felszerelés előtt ellenőrizni kell, hogy a készülék külseje nem rongálódott-e meg. Ha netán rongálódás vagy egyéb hiányszög állapítható meg, nem szabad felszerelni a készüléket. A készüléket csak a beépítési útmutatóban említett és bemutatott feltételek mellett szabad használni. A közölt értékek meghaladó terhelések esetén a készülék, valamint a rácsatlakoztatott elektromos berendezések tönkremehetnek. A készüléken végzett beavatkozások és változtatások a jótállási igény megszűnéséhez vezetnek. Amennyiben a túlfeszültség-védelmi eszköz többfázisú gyűjtősinék használatával kött össze a többi DIN sínre szerelt eszközzel, a túlfeszültség-olevsztetés soros biztosítójának kiválasztásakor tekintettel kell lenni a többfázisú gyűjtősiné megengedett áramerőlésére.

**További műszaki információk**

Portok száma a TVV-n: 1

1) Védettségi mód: IP 20 (felszerelt állapotban)

### Safety Instructions



The device may only be connected and installed by an electrically skilled person. National standards and safety regulations must be observed (see IEC 60364-5-53 (VDE 0100 Part 534:...)). The device must be checked for external damage before installation. If any damage or other faults are detected in this check, the device must not be installed. Its use is only permitted within the limits shown and stated in these installation instructions. The device and the equipment connected to can be destroyed by loads exceeding the values stated. Opening or tampering with the device invalidates the warranty. If polyphase busbars are used for connecting the SPD to other DIN rail mounted devices, the maximum permissible current load of the polyphase busbar has to be taken into account when choosing a suitable arrester backup fuse.

**Additional technical data**

Number of ports of the SPD: 1

1) Degree of protection: IP 20 (installed device)

## Υποδείξεις ασφαλείας



Η σύνδεση και η συναρμολόγηση της συσκευής επιτρέπεται να διεξαχθούν μόνο από κáποιον κáποιον ηλεκτρολόγο. Πρέπει να τηρούνται οι εθνικές διατάξεις και οδηγίες ασφαλείας (IEC 60364-5-53 (VDE 0100 Μέρος 534...)) Πριν τη συναρμολόγηση η συσκευή πρέπει να ελεγχτεί για τυχόν εξωτερικές βλάβες. Δεν επιτρέπεται η συναρμολόγηση της συσκευής σε περίπτωση που εσκαφώσετε κάποιο ζημίο ή άλλο ελάττωμα. Η χρήση της συσκευής επιτρέπεται μόνο στο πλαίσιο των όρων που αναφέρονται σ' αυτής της οδηγίας συναρμολόγησης. Σε περίπτωση επιβαρύνσεων που υπερβαίνουν τις προδιαγραφμένες τιμές μπορεί να καταστραφούν η συσκευή και οι συνδεδεμένοι μ' αυτήν παρά. Επιβάρους και μεταρτοπίες στη συσκευή οδηγούν στην απώλεια των εσφάσεων που απορροφούν από την γήινη.

Όταν χρησιμοποιείτε πολυφασικό ράβδους για να συνδέσετε τη συσκευή προστασίας στο υπερέτρεσας μ' άλλες, εν σειρά εγκατεστημένες συσκευές, τότε, κατά την επιλογή της ασφαλείας διαρμής στην είσοδο, πρέπει να τηρήσετε την μέγιστη τιμή οντότητας της πολυφασικής ράβδους στο ρεύμα.

**Πρόθετα τεχνικά στοιχεία**

Αριθμός θυρών του SPD: 1

1) Τύπος προστασίας: IP 20 (ενσωματωμένο)

### 安全須知



只允许由专业电工来连接和安装设备。

必须遵守国家有关法规和安安全规章

(另见 (IEC 60364-5-53 (VDE 0100 第 534 条...))。

安装前必须检查设备是否有外损坏。如果有损坏或者有其它缺陷, 则不得安装该设备。该设备只允许在本安装说明书中规定的范围和条件下使用。如果负载超出了规定的数值,

则该设备可能会毁坏所连接的电气设备。

打开和更改设备会导致保修失效。

在使用多相汇流排并连接电流保护器的情况下, 选择避雷器保险丝时必须考虑多相汇流排允许的电流负荷。

其它的技术数据

SPD 端口的数量: 1

1) 防护等级: IP 20 (装在外壳内的)

### Sicherheitshinweise



Der Anschluss und die Montage des Gerätes darf nur durch eine Elektrofachkraft erfolgen. Die nationalen Vorschriften und Sicherheitsbestimmungen sind zu beachten (siehe auch IEC 60364-5-53 (VDE 0100 Teil 534:...)). Vor der Montage ist das Gerät auf äußere Beschädigung zu kontrollieren. Sollte eine Beschädigung oder ein sonstiger Mangel festgestellt werden, darf das Gerät nicht montiert werden. Der Einsatz des Gerätes ist nur im Rahmen der in dieser Einbauleitung genannten und gezeigten Bedingungen zulässig. Bei Belastungen, die über den ausgewiesenen Wert liegen, können das Gerät sowie die daran angeschlossenen elektrischen Betriebsmittel zerstört werden. Eingriffe und Veränderungen am Gerät führen zum Erlöschen des Gewährleistungsanspruches. Bei Verwendung von Mehrphasenschienen zur Verbindung des Überspannungsschutzgerätes mit anderen Reiheneinbaugeräten ist die zulässige Strombelastung der Mehrphasenschiene bei Auswahl der Ableiterversicherung zu berücksichtigen.

**Zusätzliche technische Angaben**

Anzahl der Ports des SPD: 1

1) Schutzart: IP 20 (eingebaut)

## Wskazówki bezpieczeñstwa



Urządzenie może być podłączone i zainstalowane wyłącznie przez wykwalifikowaną i uprawnioną osobę. Należy przestrzegać norm krajowych i przepisów bezpieczeñstwa pracy (IEC 60364-5-53 (VDE 0100 Czesc 534...)). Przed przystapieniem do montazu nalezy skontrolowac urzadzenie pod kątem ewentualnych uszkodzen zewnêtrznych. Ješli podczas kontroli zostanie stwierdzono uszkodzenie lub inna usterka, urzadzenia nie wolno instalowac. Eksploatacja urzadzenia jest dozwolona wyłacznie z uwzględnieniem warunków zawartych w instrukcji montazu. Obciażenia przekraczajace wartości podane w instrukcji mogą spowodowac uszkodzenie samego urzadzenia, jak i podlaczonych ukladow elektrycznych. Otwieranie urzadzenia i manipulowanie przy nim uniemożliwia gwarancje. Przy zastosowaniu szyn wielofazowej dla polaczenia urzadzenia ochrony przepieciowej z innymi szeregowo wbudowanymi urzadzeniami nalezy uwzględnic dopuszczalne obciażenie prądowe szyny przy wyborze bezpiecznika wstepnego do odgromnika.

**Dodatkowe dane techniczne**

Liczba portów SPD: 1

1) Rodzaj ochrony: IP 20 (zintegrowane)

### 安全上の注意事項



機器の接続および設置は、必ず有資格の電気工事が行います。国内の規定および安全規制を順守してください (IEC 60364-5-53 (VDE 0100 パート 0100:...)) も参照のこと)。設置前に機器に外部損傷がないか点検します。損傷またはその他の欠陥が確認された場合は、機器を取り付けることはできません。本機器は、本取付説明書に記載された、指示された条件下でのみ使用することができます。定格電流を超える負荷がかかりますと機器やこれに接続されている電装品が損傷する場合があります。機器に変更を加えたり改造を行った場合、本機器の保証は失効するものとします。

サージ保護装置を他のレール取付デバイスと接続するのに多相レールを使用する場合は、バックアップヒューズを選択する際に多相レールの許容電流負荷に注意してください。

**追加技術データ**

SPD-ポートの個数: 1

1) 保護等級: IP 20 (取り付けた状態)

**Special technical information referred to UL 1449:**

#### 1. Safety Instructions

The DEHNbloc series SPD is to be installed only by a qualified personnel and to be done so in compliance with all local and National Electrical Code requirements. For proper system protection coordination with other SPD's must be considered; contact our application engineer for assistance if in doubt. Installation and connection to service must be done only when the system is de-energized. Its application is to be compliant with its rating and therefore must not be installed in a more severe environment subjecting it to higher voltages, currents or energy levels than for which its technical specifications provide. It is designed for indoor applications and must be placed in a suitable rated NEMA enclosure if the system is to be in a harsher environment. Opening or tampering with the thermoplastic enclosure may damage the effective operation of the SPD and is inadvisable and will void the warranty.

#### 2. General installation Instructions

Section 250 of the NEC and IEEE Green Book, Standard 142 should be consulted. Local electrical codes and/or the Canadian Electrical code have to be considered. **System voltage:** Make sure that the SPD is correctly rated for the system where the SPD should be applied. The maximum continuous operating voltage (MCOV) must not be exceeded. **Mounting:** Make sure that the SPD is installed as close as possible to the device to be protected. The conductor length for these connections must be kept as short as and as straight as possible. The SPDs are to be mounted on the 35 mm DIN rail. The DIN rail is to be securely mounted to the back of the interior of the panel using ¼ inch bolts every 8 inches (200 mm). The SPDs can either be slid on the DIN rail from open end or put on the DIN rail by compressing the spring loaded clamping device on the lower back of each unit. The SPDs shall permit sufficient clearance for conductor power and signaling connections. **Conductor Connections:** Phase connections to the SPD and ground side connections from the SPD to the ground bus must be of the wire size indicated in the technical specifications. Insulation should be stripped back as described on the previous page. All conductor terminal screws shall be tightened to the torque indicated in the technical data. **Grounding:** Make sure that the grounding of the SPD is as short and straight as possible with the specified wire size according to the technical data. Use a local equipotential bonding bar if possible. For proper operation the SPD must be connected to a low impedance ground. **Remote Contact Signaling:** In case of a device with remote contact signaling make sure that the torque is as indicated in the technical data. The remote status indicator (SPDT contact) shall be connected to NEC Class 2 circuits only! **Problem Diagnosis:** If there should be any problem please contact your local DEHN representative.

Type		DB M 1 150 (FM)
Rated Voltage [V] (60 Hz)		120
Mode		L - N
MCOV [V]		150
VPR [V]		1500
Amperage [A]		115
In [kA]		20
SCCR [kA]		25
max. fuse		class J 200 A
Max. Ambient Temp.		+80°C
Conductors	AWG	2 - 4 Cu Stranded
	Torque	65 Lbs-in
Remote Indicator	AWG	14 - 22 Cu
	Torque	3 Lbs-in
SPD classification		SPD Type 2 Component Assembly