

1

2

3

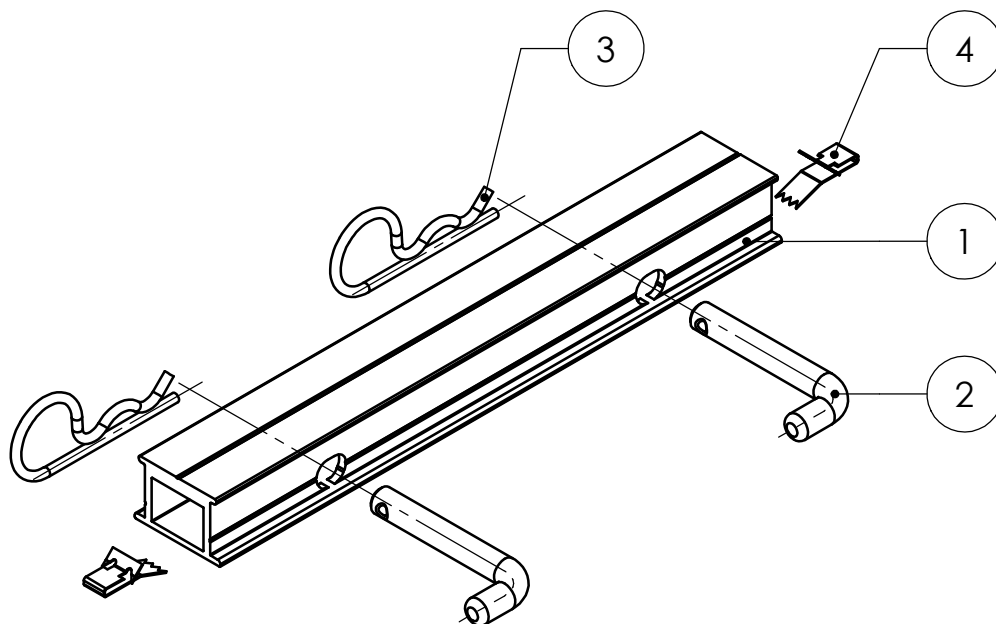
4

A

B

C

D

**Pos.-Nr.****Benennung****Material****Anzahl**

1

Dome 6.10 Connector

EN AW 6063 T66

1

2

Dome 6 Pin

1.4301

2

3

Dome 6 Federstecker DIN 11024 E - Ø2,8

EN 10270-1

2

4

TerraGrif PL

1.4310

2



K2 Systems GmbH  
 Industriestr. 18  
 71272 Renningen  
 Deutschland  
 +49 7159 42059-0

Benennung:

Datenblatt  
 Dome 6.10 Connector  
 Bonding Set

F

	Name	Datum	Material:	Art.-Nr.:	2004123	A4
Erstellt	A.Gerstenberger	23.03.2021	siehe Tabelle	Zng.-Nr.:	07-423-01	Alle Maße in mm
Freigegeben	S. Frey	31.03.2021	Oberfläche: -			Blatt 1 von 1
Letzte Änd.	S. Frey	05.07.2021	Gewicht: ca. 216,0 g/Stk	Maßstab: 1:2		

Diese Zeichnung ist Eigentum der K2 Systems GmbH. Sie ist urheberrechtlich geschützt und darf nur mit ausdrücklicher Genehmigung vervielfältigt oder an Dritte weitergegeben werden!