



DCA 612-0

Produktinformation
DoorCom-Analog

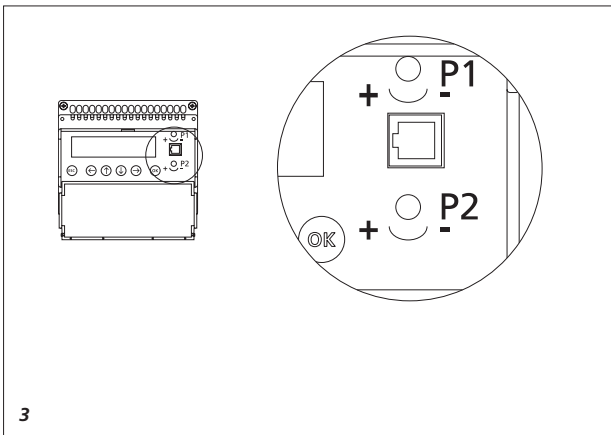
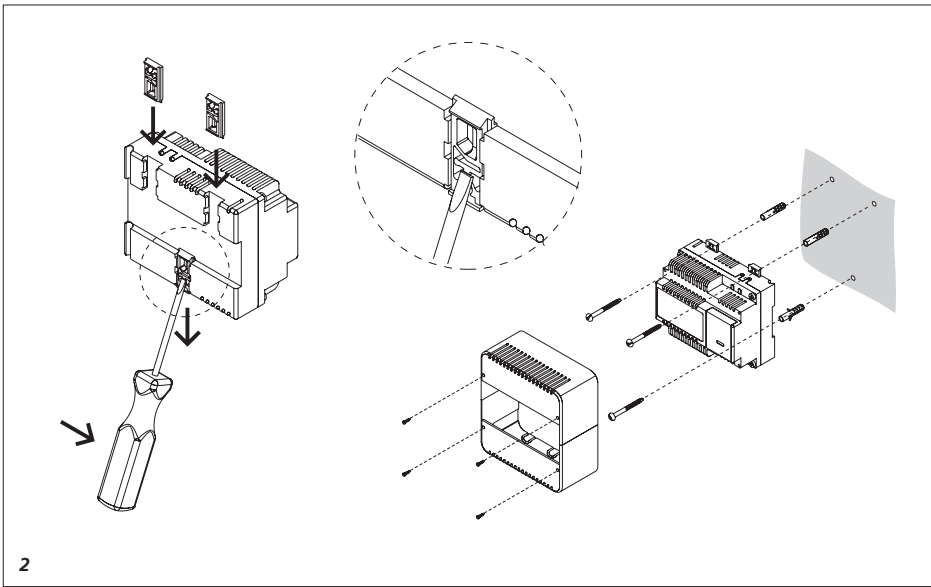
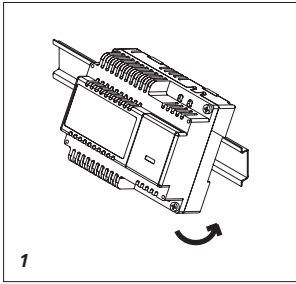
Product information
DoorCom Analog

Information produit
DoorCom Analogique

Opuscolo informativo
sul prodotto
DoorCom Analogico

Productinformatie
DoorCom analog

Produktinformation
DoorCom Analog



Anwendung

DoorCom-Analog im Schalttafelgehäuse als Schnittstelle für die 1+n Technik, verbindet die Türstation mit der Amtstelefonie.

- 3 Türrufeingänge
- max. 6 Steuerfunktionen über SFC 602-... per MFV Wahl ausführbar, entsprechend einem HTC 811-...
- gezielte Anwahl von max. 3 Türlautsprechern bei Einsatz des Interface DCSF 600-... und zusätzlicher Verdrahtung
- Zweizeiliges alphanumerisches Display mit 16 Zeichen pro Zeile
- 6 Tasten: komfortable

Konfiguration

- verhält sich wie ein Systemtelefon
- folgende Rufmöglichkeiten sind zuordenbar (jeweils max. 22-stellig).

• Direktrufe

– Gezielter Teilnehmerruf

– Gruppenrufe (abhängig von Telefonanlage)

– Sammelrufe (abhängig von Telefonanlage)

– Rufe an Nebenstellen, ins Amt bzw. Mobiltelefone

• Kettenrufe

– bei Nichtmelden/bei Besetzt

• Systemfunktionen Türöffner und Licht per MFV-Wahl

• Türmatikfunktion für 1

Rufeingang, mit/ohne vorheriger Türrufsensibilisierung

• Rufumleitung an zentrale Stelle (Concierge)

• Tag-/Nachtschaltung an alternative Rufziele (abhängig v. bauseitiger Telefonanlage)

• Apothekerschaltung

• Mehrere DCAs in einem Sprechsystem bzw. an einer Telefonanlage möglich

• Ruf- und Gesprächsdauer einstellbar

• Signalisierung von Türrufen vor Gesprächsannahme

• Rufunterscheidung für Türen oder Rufeingänge möglich (max. 2)

• Aktivierbarer PIN-Schutz

für z. B. Programmierung, Türöffner, Schaltfunktionen und Funktionsaktivierung

- Zeitgesteuerte Aktivierung/ Deaktivierung von z. B. Türmatik, Rufumleitung, Tag-/Nachtschaltung etc. über Zubehör DCSF 600-... und bauseitige Schaltung möglich
- Steckbuchse für HT 811-... Servicehörer
Zum Anschluss bauseitiger TK-Anlagen mit einem analogen Telefonanschluss nach TBR-21
Das DCA 612-... kann in den Ländern DE, GB, FR, IT, NL, DK, CH und AT betrieben werden und muss immer an einem normierten a/b Ausgang (nach TBR-21) angeschlossen sein.

- Die Versorgung des DCA 612-... muss separat über 12 V AC z. B. TR 603-... erfolgen.

Hinweis



Einbau, Montage und Servicearbeiten elektrischer Geräte dürfen ausschließlich durch eine Elektrofachkraft erfolgen.

- Die Teilnehmer müssen MFV-Wahlfähig sein.
- Die Anwahl der Teilnehmer erfolgt über MFV-Ziffern 0...9, *, # und F (Flashimpuls mit 100ms)
- Bis zu 3 Ruftasten werden vom DCA 612-... verwaltet. Für jede der 3 angeschlossenen Ruftasten kann eine beliebige Rufnummer (max. 22-stellig) vergeben werden.
- Türöffner- und Lichtensteuerung über MFV-Wahl.
- Im DCA 612-... kann ein Schalt-/Fernsteuer Interface DCSF 600-... eingebaut werden das 3 potentialfreie Ausgänge und 3 Eingänge über Optokoppler zur Verfügung stellt.
- Sind mehrere DCA 612-... in einer Anlage vorhanden, muss jedes DCA 612-... separat mit einem Trafo (12V AC) versorgt werden,
- Ein Update des DCA 612-0 von V1.x auf V2.0 oder höher, ist aus technischen Gründen nicht möglich.

Hinweis zur Konformitätserklärung

Wir, S. Siedle & Söhne erklären, dass dieses Gerät mit den grundlegenden Anforderungen und anderen relevanten Bestimmungen der Richtlinie 1999/5/UE übereinstimmt. Die Konformitätserklärung kann unter der Internetadresse www.siedle.com im Download-Bereich abgerufen werden.

Dieses Gerät dient zur Kommunikation über öffentliche Telefonnetze. Es kann in denjenigen analogen europäischen Netzen betrieben werden, die dem TBR-21 Standard entsprechen. Bitte wenden Sie sich an Ihren Händler oder Telefonbetreiber, falls Sie nicht sicher sind, ob Ihr Telefonanschluss TBR-21 kompatibel ist.

Leitungsführung

Um die allgemeinen Sicherheitsbestimmungen für Fernmeldeanlagen nach VDE 0100 und VDE 0800 zu erfüllen und Störbeeinflussung zu vermeiden, muss auf getrennte Führung von Stark- und Schwachstromleitungen geachtet werden. Ein Abstand von 10 cm ist einzuhalten.

Die Leitung vom Türlautsprecher ist ohne Abzweigungen direkt zum Hauptanschlusskasten zu verlegen. Geräte nicht im Heizungsraum montieren.

Reichweite

Die max. Reichweite zwischen dem TR 603-... und dem DCA 612-... beträgt 20 m bei 0,8 mm Aderdurchmesser.

Montage

- 1** DoorCom Analog auf Hutschiene montieren (Verteilung)
- 2** AP-Montage mit Zubehör ZAP 6-0
- 3** Lautstärkeregelung -
P1 in Richtung zur Tür
P2 in Richtung zum Telefon

Installation und Inbetriebnahme

Installation und Inbetriebnahme sind im Systemhandbuch 1+n-Technik beschrieben (liegt dem Netzgerät NG 602-... bei).

Klemmenbelegung

7.1	Rufeingang 1
7.2	Rufeingang 2
7.3	Rufeingang 3
1	Systemader im 1+n-System
La Lb	analoger Telefonanschluss
b c	Versorgung 12 V AC

Technische Daten

Betriebsspannung: 12 V AC
 Betriebsstrom: max. 100 mA
 Umgebungstemperatur:
 0°C bis +40°C
 Teilungseinheit (TE): 6
 Abmessungen (mm) B x H x T:
 107 x 89 x 60

Application

DoorCom-Analog in switch panel housing as an interface for the 1+n technology links the door station to the public network.

- 3 door call inputs
- Max. 6 control functions can be executed via SFC 602-... using DTMF dialling corresponding to HTC 811 -...
- Selective dialling of max. 3 door loudspeakers when using interface DCSF 600-... and additional wiring
- Two-line alphanumeric display with 16 characters per line
- 6 buttons: convenient configuration
- Same functions as a system telephone
- The following call possibilities can be assigned (each max. 22 digits long)
 - Direct calls
 - Selective user call
 - Group calls (dep. on the telephone system)
 - Collective calls (dep. on the telephone system)
 - Calls to PBX extensions, to public network or mobile phones
 - Chain calls
 - In case of no answer or engaged
 - System functions door release and light using the DTMF dialling method
 - Doormatic function for 1 call input, with/without previous door call signal
 - Call rerouting to e.g. concierge
 - Day/night service to alternative call destinations (depending on customer's existing telephone system)
 - Switching from door intercom to telephone mode
 - Several DCA units possible in one intercom system/one telephone system
 - Adjustable call and connection time
 - Signalling of door calls prior to call acceptance
 - Call differentiation possible for doors or call inputs (max. 2)

- PIN protection can be activated e.g. for programming, door release, switching functions and function activation
 - Time-controlled activation/deactivation of e.g. Doormatic, call rerouting, day and night service etc. possible via DCSF 600-... accessory and customer's time switches
 - Jack for HT 811-... servicing handset
- For connection of existing on-site PBX systems with an analogue telephone connection in accordance with TBR-21
- The DCA 612-... can be operated in the countries DE, GB, FR, IT, NL, DK, CH and AT and must always be connected to a standardized a/b output (as per TBR-21).
- The DCA 612-... must be supplied separately with 12 V AC, e.g. TR 603-...

Note



Mounting, installation and servicing work on electrical devices may only be performed by a suitably qualified electrician.

- Participants must be able to dial DTMF.
- Subscribers are dialled using the DTMF digits 0 - 9, *, # and F (flash pulse with 100 ms).
- Up to 3 call buttons are managed by the DCA 612-.... For each of the three connected call buttons, an optional call number can be issued (max. 22 digits).
- Door release and light actuation take place by means of multiple frequency dialling.
- A switching / remote control interface DCSF 600-... can be integrated into the DCA 612-..., making available 3 floating outputs and 3 inputs via optocoupler.
- If there are several DCA 612-... units existing in the system, each must have a separate power supply.

- It is not possible to update the DCA 650.0 from V1.x to V2.0 for technical reasons.

Remark relating to the declaration of conformity

We, S. Siedle & Söhne hereby declare that this device is in agreement with the underlying requirements and other relevant stipulations of the 1999/5/U directive. The declaration of conformity can be accessed in the download sector of the internet address www.siedle.com.

This device is used for communication between public telephone networks. It can be operated in those European networks which correspond to the TBR-21 standard. Please contact your dealer or telephone provider if you are not sure whether your telephone connection is TBR-21-compatible.

Conductor routing

In order to comply with the general safety regulations for telecommunication systems in accordance with VDE 0100 and VDE 0800, and to prevent electrical interference, ensure separate routing of heavy and light current conductors. A distance of 10 cm must be adhered to. The conductor from the door loudspeaker must be laid directly to the main terminal box without branching.

Range

The maximum range between the TR 603-... and the DCA 612-... is 20 m with a 0.8 mm core diameter.

Mounting

- 1** *Mount the DoorCom Analog on the top-hat rail (distribution)*
- 2** *Surface mounting with accessory ZAP 6-0*
- 3** *Volume control -*
- P1** *in the direction to the door*
- P2** *in the direction to the telephone*

Installation and commissioning

Installation and commissioning procedures are described in the system manual 1+n technology (enclosed with line rectifier NG 602-...).

Terminal assignment

7.1	call input 1
7.2	call input 2
7.3	call input 3
1	system core in the 1+n system
La Lb	analog telephone connection
b	12 V AC supply
c	

Specifications

Operating voltage: 12 V AC
 Operating current: max. 100 mA
 Ambient temperature: 0°C to +40°C
 Horizontal pitch (HP): 6
 Dimensions (mm) W x H x D:
 107 x 89 x 60

Application

DoorCom-analogique pour montage au tableau de distribution, en tant qu'interface pour la technique 1+n, reliant la platine de rue à la téléphonie réseau.

- 3 entrées d'appel de porte
- 6 fonctions de commande au maximum, exécutables par l'intermédiaire de SFC 602-..., par sélection MFV, comme pour un HTC 811-...
- Sélection ciblée de 3 platines de rue au maximum, lorsque l'on utilise l'interface DCSF 600 et avec câblage supplémentaire
- Affichage alphanumérique sur deux lignes avec 16 caractères par ligne
- 6 touches : configuration mode
- Se comporte comme un poste système
- Les possibilités d'appel suivantes sont attribuables (max. 22 caractères)
- Appels directs
 - Appel poste ciblé
 - Appels groupés (en fonction de l'installation de téléphone)
 - Appels collectifs (en fonction de l'installation de téléphone)
 - Appels sur postes secondaires, réseau et portables
- Enchaînement d'appels
 - En cas de non réponse/en cas de poste occupé
- Fonctions système gâche et lumière par sélection MFV
- Fonction ouverture automatique des portes pour 1 entrée d'appel, avec/sans signalisation d'appel de porte préalable
- Renvoi d'appel au poste central (concierge)
- Commutation jour/nuit sur cibles d'appel en alternative (en fonction de l'installation de téléphone sur site)
- Commutation pharmacie
- Plusieurs DCA possibles dans un système interphonique ou sur une installation de téléphone
- Durée d'appel et de conversation réglable
- Signalisation des appels de porte avant prise de la communication

- Distinction d'appel possible pour portes ou entrées d'appel (max. 2)
- Protection PIN activable pour, p.ex., programmation, gâche, fonctions commutation et activation des fonctions
- Possibilité d'activation/de désactivation temporisée de, p. ex., ouverture automatique des portes, renvoi d'appel, commutation jour/nuit, etc., par l'intermédiaire de l'accessoire DCSF 600-... et d'une minuterie sur site
- Fiche femelle pour combiné de service HT 811-...

Pour le raccordement d'installations téléphoniques à une ligne téléphonique analogique selon TBR-21 Le DCA 612-... est homologué dans les pays DE, GB, FR, IT, NL, DK, CH, et AT et doit toujours être branché sur une sortie a/b (conformément à TBR-21) normalisée.

- L'alimentation du DCA 612-... doit s'effectuer séparément par l'intermédiaire de 12 V AC, TR 603-... par exemple.

Remarque



- L'installation, le montage et l'entretien d'appareils électriques ne doivent être réalisés que par un spécialiste en électricité.
- Les appareils doivent disposer de la Tonalité Multi Fréquence.
 - La sélection des abonnés s'effectue par l'intermédiaire de chiffres MFV 0...9, # et F (impulsion flash à 100ms)
 - Le DCA 612-... peut gérer jusqu'à 3 touches d'appel, avec possibilité d'affecter un numéro d'appel quelconque (22 chiffres max.) à chacune de ces 3 touches.
 - Commande gâche et lumière par numérotation musicale FV.
 - Au DCA 612-... peut être incorporée une interface de commutation/télécommande DCSF 600-... offrant 3 sorties à contact sec et 3 entrées par l'intermédiaire d'un coupleur optique.

- Si le système comprend plusieurs DCA 612-..., il faut prévoir une alimentation en courant pour chaque DCA 612-...
- Une mise à jour du DCA 612-0, pour passer de V1.x à V2.0 ou plus, n'est pas possible pour des raisons techniques.

Note concernant la déclaration de conformité

Nous, la société S. Siedle & Söhne, déclarons que cet appareil correspond aux normes de base et instructions principales de la directive 1999/5/U. Vous pouvez télécharger la déclaration de conformité sous l'adresse Internet www.siedle.com.

Cet appareil sert à la communication sur les réseaux téléphoniques publics. Il peut être branché sur tous les réseaux analogiques européens qui correspondent à la norme TBR-21. Veuillez vous adresser à votre revendeur local ou à votre opérateur téléphonique si vous n'êtes pas sûr que votre téléphone est compatible avec la norme TBR-21.

Câblage

Afin de répondre aux dispositions générales en matière de sécurité, relatives aux installations de télécommunication, conformément aux normes VDE 0100 et VDE 0800, et d'éviter les influences parasites, il faut veiller à séparer les câbles à courant fort et les câbles à courant faible. Il faut respecter une distance de 10 cm. La ligne partant du portier électrique doit être branchée directement sur la boîte de branchement principale, sans aucune dérivation. Ne pas monter les appareils dans la chaufferie.

Portée

La portée maximale entre le TR 603-... et le DCA 612-... est de 20 m avec un diamètre de fil de 0,8 mm.

Montage

1 Monter le DoorCom Analogique sur le rail chapeau (distribution)

2 Montage en saillie avec l'accessoire ZAP 6-0

3 Réglage du volume -

P1 en direction de la port.

P2 Réglage du volume en direction du téléphone.

Installation et mise en service

L'installation et la mise en service sont décrits dans le manuel système Technique 1+n (joint au bloc d'alimentation NG 602-...).

Implantation des bornes

7.1 entrée appel 1

7.2 entrée appel 2

7.3 entrée appel 3

1 fil système du système 1+n

La prise téléphonique
Lb analogique

b alimentation 12 V AC
c

Caractéristiques techniques

Tension d'entrée : 12 V AC

Courant de service : max. 100 mA

Température ambiante :

0°C à +40°C

Unité de Division (UD) : 6

Dimensions (mm) l x H x P :

107 x 89 x 60

Impiego

DoorCom analogico come interfaccia per il sistema 1+n collega la citofonia con la telefonia.

- 3 ingressi di chiamata dal posto esterno

- max. 6 funzioni di comando eseguibili con selezione in multifrequenza tramite SFC 602-..., come su un HTC 811-...

- Selezione mirata di max. 3 porter utilizzando l'interfaccia DCSF 600-... e un cablaggio supplementare

- Display alfanumerico a due righe con 16 caratteri per riga

- 6 tasti: pratica configurazione

- Si comporta come un citofono

- Possibilità di assegnare le seguenti chiamate (al massimo 22 posizioni per ogni assegnazione):

- Chiamate dirette

- Chiamata d'utente mirata

- Chiamate di gruppo (in funzione dell'impianto telefonico)

- Chiamate in teleconferenza (in funzione dell'impianto telefonico)

- Chiamate a utenze derivate, a utenti della rete telefonica o a cellulari

- Chiamate in serie

- In caso di mancata risposta/occupato

- Funzioni di sistema apriorita e accensione luce mediante selezione in multifrequenza

- Funzione apriorita automatico per 1 ingresso di chiamata, con/senza preliminarmente segnalazione di chiamata dal posto esterno

- Trasferimento di chiamata al centralino

- Commutazione giorno/notte a punti di chiamata alternative (in funzione dell'impianto telefonico predisposto in loco)

- Trasferimento di chiamata dal posto esterno a utenti esterni

- Possibilità di più DCA in uno stesso sistema fonico o in uno stesso impianto telefonico

- Durata della chiamata e della conservazione regolabile

- Segnalazione di chiamate dal posto esterno prima dell'accettazione della conservazione

- Possibile tono differenziato di chiamata per posti esterni o ingressi di chiamata (max. 2)

- Protezione PIN attivabile, ad es. per programmazione, apriorita, funzioni di commutazione e attivazione di funzioni

- Possibile attivazione/disattivazione temporizzata ad es. di apriorita automatico, trasferimento di chiamata, commutazione giorno/notte, ecc. tramite l'accessorio DCSF 600-... e un timer predisposto in loco

- Connettore femmina per ricevitore di servizio HT 811-...

Per connettere impianti di telecomunicazione predisposti in loco con un collegamento telefonico analogico TBR-21/BCA

Il DCA 612-... può essere utilizzato nei paesi DE, GB, FR, IT, NL, DK, CH, ed AT e deve essere sempre collegato ad un'uscita normalizzata a/b (secondo TBR-21).

- L'alimentazione del DCA 612-... deve essere di 12 V AC e separata, ad es. mediante TR 603-...

Avvertenza



Gli interventi di installazione, montaggio e assistenza agli apparecchi elettrici devono essere eseguiti esclusivamente da elettricisti specializzati. Gli utenti devono essere com patibile al MFV.

- La selezione degli utenti avviene tramite le cifre di selezione in multifrequenza 0...9, *, # e F (impulso flash con 100 ms)

- Il DCA 612-... gestisce fino a 3 tasti di chiamata. Ad ognuno dei 3 tasti di chiamata collegati può essere assegnato un numero di chiamata qualsiasi (al massimo di 22 posizioni).

- Comando apriorita e luce tramite selezione in multifrequenza.

- Nel DCA 612-... può essere installata un'interfaccia di commutazione/comando a distanza DCSF 600-... che mette a disposizione 3 uscite

senza potenziale e 3 ingressi tramite fotoaccoppiatore.

- Se nel sistema sono presenti più DCA 612-..., ognuno di questi deve essere alimentato separatamente.
- Per motivi tecnici non è possibile aggiornare il DCA 612-0 da V1.x a V2.0 o ad una versione superiore.

Indicazioni sulla dichiarazione di conformità

Noi, S. Siedle & Söhne, dichiariamo che questo apparecchio è conforme ai requisiti fondamentali e ad altre norme rilevanti della direttiva 1999/5/U. La dichiarazione di conformità può essere richiamata all'indirizzo Internet www.siedle.com, nell'area dedicata ai download.

Questo apparecchio serve per la comunicazione tramite le reti telefoniche pubbliche. Può essere utilizzato in tutte le reti analogiche europee che soddisfano lo standard TBR-21. Se non siete sicuri se il vostro allacciamento del telefono sia compatibile con TBR-21, rivolgetevi al vostro rivenditore o gestore della rete telefonica.

Posa delle linee

Per rispettare le disposizioni generali sulla sicurezza di impianti telefonici ai sensi delle norme VDE 0100 e VDE 0800 e impedire interferenze, occorre rispettare una posa separata delle linee a corrente debole e a corrente forte. È necessario mantenere una distanza di 10 cm.

La linea dal portier deve essere installata direttamente alla scatola di giunzione centrale senza derivazioni. Gli apparecchi non devono essere montati nei locali con caldaie.

Raggio d'azione

Il raggio d'azione tra il TR 603-... ed il DCA 612-... è di 20 m con un diametro di filo di 0,8 mm.

Montaggio

1 Montare il DoorCom analogico sulla barra DIN (distribuzione)

2 Montaggio appoggio muro con l'accessorio ZAP 6-0

3 Regolazione del volume -

P1 in direzione del posto esterno.

P2 Regolazione del volume in direzione del citofono.

Installazione e messa in funzione

L'installazione e la messa in funzione sono descritte nel manuale del sistema 1+n (allegato all'alimentatore NG 602-...).

Assegnazione dei morsetti

7.1	Ingresso di chiamata 1
7.2	Ingresso di chiamata 2
7.3	Ingresso di chiamata 3
1	Filo di sistema nel sistema 1+n
La	allacciamento del
Lb	telefono analogico
b	alimentazione 12 V AC
c	

Dati tecnici

Tensione d'esercizio: 12 V AC

Corrente d'esercizio: max. 100 mA

Temperatura ambiente:

da 0°C a +40°C

Unità di modulare: 6

Dimensioni (mm) Larg. x Alt. x Prof.:

107 x 89 x 60

Toepassing

DoorCom-Analog in DIN-rail behuizing als interface voor de 1+n techniek, verbindt het deurstation met de openbare telefonie.

- 3 deuroproepingen
- Max. 6 stuurfuncties via SFC 602-... via DTMF-keuze uitvoerbaar, overeenkomstig met een HTC 811-...
- Gerichte keuze van max. 3 deurluidsprekers bij toepassing van de interface DCSF 600-... en additionele bedrading
- Alfanumerieke display met twee regels, met 16 tekens per regel
- 6 toetsen: comfortabele configuratie
- Gedraagt zich als een systeemtelefoon
- Volgende opropmogelijkheden zijn toe te wijzen (telkens max. 22 posities).
 - Directe oproepen
 - Gerichte toesteloproep
 - Groepsoproepen (afhankelijk van telefooninstallatie)
 - Verzameloproepen (afhankelijk van telefooninstallatie)
 - Oproep op nevenposities, naar de buitenlijk resp. mobiele telefoons
 - Kettingoproep
 - Bij geen gehoor/in gesprek
 - Systeemfuncties deuropener en licht via DTMF-keuze
 - Deurautomatiefunctie voor 1 oproepingang, met/zonder voorafgaande deursignalering
 - Oproepomleiding naar centrale positie (conciërge)
 - Dag-/Nachtschakeling naar alternatieve oproepdoelen (afhankelijk van lokale telefooninstallatie)
 - Apothekerschakeling
 - Meerdere DCA's in één systeem resp. op één telefooninstallatie mogelijk
 - Oproep- en gespreksduur instelbaar
 - Signalering van deuroproepen vóór gespreksaanname
 - Oproeponderscheid voor deuren of oproepingen mogelijk (max. 2)
 - Activeerbare PIN-beveiliging voor bijv. programmering, deuropener, schakelfuncties en functie-activering

- Tijdgestuurde activering/deactivering van bijv. deurautomatiek, oproepomleiding, dag-/nachtschakeling etc. via accessoire DCSF 600... en lokale tijd klok mogelijk

- Stekkerbus voor HT 811-... ser vicehoorn

Voor de aansluiting van lokale TC-installaties met een analoge telefoonaansluiting volgens TBR-21 De DCA 612-... kan in de landen DE, GB, FR, IT, NL, DK, CH en AT gebruikt worden en moet altijd op een genormeerde a/b-uitgang (in overeenstemming met TBR-21) aangesloten zijn.

- De voeding van de DCA 612-... dient separaat via 12 V AC, b.v. TR 603-... geschieden.

Aanwijzingen



Inbouw, montage en onderhoudswerkzaamheden aan elektrische apparaten mogen uitsluitend door een elektro-vakman worden uitgevoerd.

- De deelnemers moeten DTMF kunnen vormen.
- De keuze van de deelnemers geschiedt via de DTMF-cijfers 0...9, *, # . en F (Flashimpuls met 100ms)
- Er worden door de DCA 612-... tot 3 oproep-toetsen beheerd. Voor elk van de 3 aangesloten oproep-toetsen kan een willekeurig toestelnummer (max. 22 posities) worden toegekend.
- Deuropener- en lichtbediening via MFV-kiessysteem.
- In de DCA 612-... kan een schakel-/afstandsbesturings-interface DCSF 600-... ingebouwd worden die via optocouplers 3 spanningsvrije uitgangen en 3 spanningsvrije ingangen beschikbaar maakt.
- Indien er meerdere DCA 612-... toestellen in het systeem aanwezig zijn, moet elk hiervan afzonderlijk elektrische voeding krijgen.
- Een update van de DCA 612-0 van V1.x naar V2 of hoger, is om technische redenen niet mogelijk.

Opmerking m.b.t. de conformiteitsverklaring

Wij, S. Siedle & Söhne, verklaren dat dit toestel in overeenstemming is met de fundamentele eisen en andere relevante bepalingen van richtlijn 1999/5/U. De conformiteitsverklaring kan gedownload worden vanaf www.siedle.com via het „Download-Bereich“.

Dit toestel is bestemd voor communicatie via het openbare telefoonnet. Het kan in alle Europese netwerken gebruikt worden die in overeenstemming zijn met de TBR-21- standaard. Neem contact op met uw dealer of uw telefoon-provider indien u niet zeker weet of uw telefoonaansluiting TBR-21-compatibel is.

Leidingsplaatsing

Om de algemene veiligheidsbepalingen voor afstandsmeldinstallaties volgens VDE 0100 en VDE 0800 na te komen en storingsinvloeden te vermijden, dient op gescheiden plaatsing van sterk- en zwakstroomleidingen gelet te worden. Een afstand van 10 cm dient te worden aangehouden.

De leiding van de deurluidspreker dient zonder aftakkingen direct naar de hoofdaansluitkast te lopen. Apparatuur niet in verwarmingsruimten installeren.

Reikwijdte

De maximale afstand tussen de TR 603-... en de DCA 612-... bedraagt 20 m bij een aderdiameter van 0,8 mm.

Montage

1 DoorCom Analog op montagegerail monteren (distributie)

2 Opbouwmontage met toebehoor ZAP 6-0

3 Geluidsterkteregeling

P1 naar de deur

P2 naar de telefoon

Installatie en ingebruikname

Installatie en ingebruikname worden omschreven in het systeemhandboek 1+n techniek (meegeleverd bij de voedings NG 602-...).

Klemmenindeling

7.1	Oproepingang 1
7.2	Oproepingang 2
7.3	Oproepingang 3
1	stysteemader in het 1+n-systeem
La	analoge
Lb	telefoonaansluiting
b	Voeding 12 V AC
c	

Technische gegevens

Gebruiksspanning: 12 V AC
 Gebruiksstroom: max. 100 mA
 Omgevingstemperatuur:
 0° C tot +40° C
 Verdelingseenheid (TE): 6
 Afmetingen (mm) B x H x D:
 107 x 89 x 60

Anvendelse

DoorCom-Analog til DIN-skinne montage som snitflade for 1+n-teknikken forbinder dørstationen med fastnettelefoni.

- 3 dørkaldsindgange
- maks. 6 styrefunktioner via SFC 602-... pr. DTMF-valg, som ved HTC 811-...
- Direkte opkald til maks. 3 dørstationer ved anvendelse af interface DCSF 600-... og ekstra ledningsføring.
- Todelt alfanumerisk display med 16 tegn pr. linje
- 6 taster: Komfortabel konfiguration
- Samme funktion som en systemtelefon
- Følgende opkaldsmuligheder kan tildeles (maks. 22 tegn).
- Direkte opkald
 - direkte abonnentopkald
 - gruppekald (afhængigt af telefonanlæg)
 - fælleskald (afhængigt af telefonanlæg)
 - opkald til lokalnumre, fastnet- eller mobiltelefoner
- Kædekald
 - ved manglende svar/optaget
- Systemfunktionerne døråbner og belysning pr. DTMF-valg
- Dørmatikfunktion til 1 opkaldsindgang, med/uden forudgående dørkaldssignal
- Viderestilling til centralt nummer (portner)
- Dag-/natomstilling til alternative opkaldsdestinationer (afhængigt af eksternt telefonanlæg)
- Viderestilling til eksternt nummer
- Mulighed for flere DCA-enheder i et samtalsystem eller et telefonanlæg
- Indstillelig opkalds- og samtalelængde
- Signalering af dørkald inden opkaldet besvares
- Mulighed for forskellige ringesignaler til dør og opkald (maks. 2)
- Aktiverbar PIN-beskyttelse af f.eks. programmering, døråbner, koblingsfunktioner og funktionsaktivering

- Mulighed for tidsstyret aktivering/deaktivering af f.eks. dørmatik, viderestilling, dag-/natomstilling osv. ved hjælp af tilbehør DCSF 600-... og ekstern timer
 - Hunstik til HT 811-servicetelefon
- Til tilslutning af eksisterende telefonanlæg med en analog telefontilslutning i henhold til TBR-21 DCA 612-... kan benyttes i landene DE, GB, FR, IT, NL, DK, CH og AT og skal altid være tilsluttet til en standardiseret a/b udgang (lokaltelefonnummer) (efter TBR-21-standard).

- Forsyningen af DCA 612-... skal ske separat over 12 V AC f.eks. TR 603-...

Bemærk



Tilslutning, montage og service af elektriske enheder må kun udføres af en autoriseret elinstallatør.

- Abonnenterne skal være DTMF-valgbare.
- Opkald til abonnenterne sker via DTMF-cifrene 0...9, *, # og F.
- DCA 612-... administrerer indtil 3 opkaldstryk. Til hvert af de 3 tilsluttede opkaldstryk kan der tildeles et vilkårligt telefonnummer (maks. 22 cifre).
- Døråbner- og lysstyring via svartelefonens DTMF-tastatur.
- Der kan i DCA 612-... indbygges et koblings-/fjernstyrings-interface DCSF 600-..., som har 3 potentialfri udgange og 3 indgange via optokoblere.
- Hvis der er flere DCA 612-... i systemet, skal hver enkelt strømforsynes separat.
- En opdatering af DCA 612-0 fra V1.x til V2.0 eller mere er af tekniske årsager ikke mulig.

Bemærkninger om overensstemmelseserklæring

Vi, S. Siedle & Söhne, erklærer herved, at dette apparat opfylder de grundlæggende krav og andre relevante bestemmelser i direktivet 1999/5/U.

Overensstemmelseserklæringen kan hentes og downloades fra internetadressen www.siedle.com.

Dette apparat anvendes til kommunikation via offentlige telefonnet. Det kan arbejde i de analoge europæiske net, som opfylder TBR-21-standard. De bedes venligst henvende Dem til Deres forhandler eller telefonoperatør, såfremt De ikke er sikker på, om Deres telefontilslutning er TBR-21 kompatibel.

Ledningsføring

For at opfylde de generelle sikkerhedsbestemmelser for telefonanlæg i henhold til stærkstrømsreglementet samt for at undgå forstyrrende faktorer skal stærk- og svagstrømsledningerne føres adskilt. Overhold en afstand på 10 cm. Ledningen fra dørstationen skal fremføres uden afgreninger direkte til hovedtilslutningsboksen. Apparater må ikke monteres i fyrrum.

Rækkevidde

Den maks. afstand mellem TR 603-... og DCA 612-... er på 20 m ved 0,8 mm lederdiameter.

Montage

- 1** DoorCom Analog monteres på DIN-skinne (fordeling)
 - 2** Frembygningsmontering med tilbehør ZAP 6-0
 - 3** Lydstyrkeregulering
- P1** i retning mod dørstation
P2 i retning mod telefon

Installation og idriftsætning

Installation og idriftsætning er beskrevet i Systemhåndbogen 1+n-teknik (vedlagt strømforstyringen NG 602-...).

Klemmekonfiguration

7.1	opkaldsindgang 1
7.2	opkaldsindgang 2
7.3	opkaldsindgang 3
1	systemleder i 1+n-system
La Lb	analog telefontilslutning
b c	forsyning 12 V AC

Tekniske data

Driftsspænding: 12 V AC

Driftsstrøm: maks. 100 mA

Omgivelsestemperatur:

0 °C til +40 °C

Delingsenhed: 6

Mål (mm) b x h x d: 107 x 89 x 60

SSS SIEDLE

S. Siedle & Söhne
Telefon- und Telegrafentechnik OHG

Postfach 1155
78113 Furtwangen
Bregstraße 1
78120 Furtwangen

Telefon +49 7723 63-0
Telefax +49 7723 63-300
www.siedle.de
info@siedle.de

© 2001/07.12
Printed in Germany
Best. Nr. 0-1101/231740



Wichtige Hinweise D

• Am Tastenmodul TM 611-... darf keine Verbindung von der Klemme "b" zu einer anderen Klemme der Türstation bestehen, es sei denn, es werden mehrere TM 611-... in einer Anlage eingesetzt.

Nur dann dürfen die Klemmen "b" der Tastenmodule untereinander verbunden werden.

• Werden mehrere DCA 612-... in einer Anlage eingesetzt, muss jedes DCA über einen separaten Trafo (12 V AC) versorgt werden.

Important note GB

• On key module TM 611-... there must not be a connection from terminal "b" to another terminal of the door station, unless several TM 611-... are used in one system. Only in this case may "b" terminals of the key module be connected with each other.

• If several DCA 612-... are used in one system, each DCA must be supplied by a separate transformer (12 V AC).

Remarques importantes F

• Sur le module de touches TM 611-..., il ne doit y avoir aucun raccordement entre la borne "b" et une autre borne de la station de porte, à moins que l'on mette en place plusieurs TM 611-... dans une installation.

Ce n'est qu'alors que les bornes b des modules de touches peuvent être reliées entre elles

• Si l'on met en place plusieurs DCA 612-... dans une installation, chaque DCA doit être alimenté par l'intermédiaire d'un transformateur séparé (12 V AC).

Avvertenze importanti I

• Il modulo tasti TM 611-... non deve presentare collegamenti fra il morsetto "b" e altri morsetti del posto esterno, a meno che non vengano impiegati più TM 611-... in uno stesso impianto.

Solo in questo caso i morsetti b dei moduli tasti possono essere collegati fra loro.

• Se vengono impiegati più DCA 612-... in uno stesso impianto, ogni DCA deve essere alimentato mediante un trasformatore separato (12 V AC).

Belangrijke richtlijnen NL

• Vanaf de toetsenmodule TM 611-... mag geen verbinding vanaf de klem "b" naar een andere klem van het deurstation aanwezig zijn, tenzij er meerdere TM 611-... in één installatie worden toegepast. Alleen dan mogen de klemmen b van de toetsenmodule onderling worden verbonden.

• Indien verscheidene DCA 612-... in één installatie worden gebruikt, dient iedere DCA via een aparte voeding (12 V AC) van stroom te worden verzorgd.

Vigtige informationer DK

• På trykknappmodulert TM 611-... må der ikke være nogen forbindelse fra klemme "b" til en anden klemme i dørstationen, medmindre der benyttes flere TM 611-... i et anlæg.

Kun i dette tilfælde må klemmerne b på trykknappmodulerne forbindes med hinanden.

• Benyttes flere DCA 612-... i et anlæg, skal hver DCA forsynes via en separat trafo (12 V AC).

SSS SIEDLE

S. Siedle & Söhne

Postfach 1155
D-78113 Furtwangen
Bregstraße 1
D-78120 Furtwangen

Telefon +49 723 63-0
Telefax +49 723 63-300
www.siedle.de
info@siedle.de

© 2004/12.04
Printed in Germany
Best. Nr. 0-1101/033937

Wichtige Hinweise
DoorCom Analog
DCA 612-0

Important note
DoorCom Analog
DCA 612-0

Remarques importantes
DoorCom Analogique
DCA 612-0

Avvertenze importanti
DoorCom analogico
DCA 612-0

Belangrijke richtlijnen
DoorCom Analog
DCA 612-0

Vigtige informationer
DoorCom Analog
DCA 612-0