

## UDHOME 2 G



**DE** Bodensteckdose

**EN** Floor socket

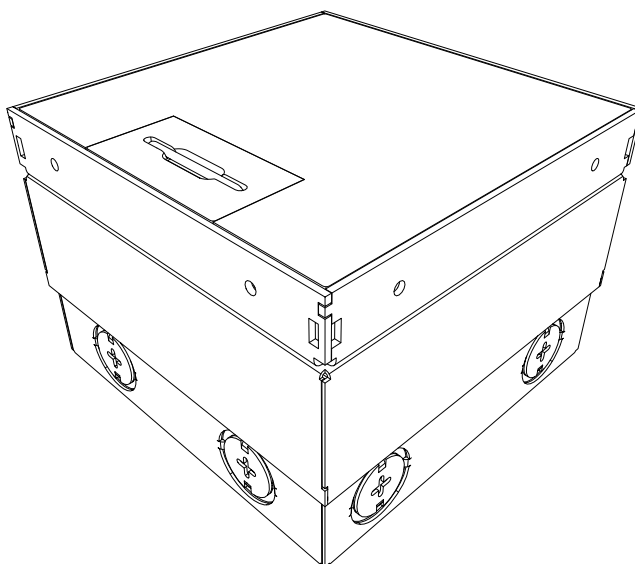
**ES** Toma de suelo

**RU** Лючок

**FR** Boîtier de sol

**HU** Kisméretű padlódobozok

**PL** Kasetta zasilająca



Montageanleitung/Mounting instructions/Instrucciones de montaje/ Инструкция по монтажу/Notice de montage/ Instrukcja montażu/Szerelési útmutató

**Building Connections**

## **UDHOME**

Montageanleitung/Mounting instructions/Instrucciones de montaje/Инструкция по монтажу/Notice de montage/Instrukcja montażu/Szerelési útmutató

© 2020 OBO Bettermann GmbH & Co. KG

Nachdruck, auch auszugsweise, sowie fotomechanische oder elektronische Wiedergabe sind untersagt!

Reprinting, even of extracts, as well as photographic or electronic reproduction are prohibited!

¡Está prohibida la impresión, total o parcial, así como la reproducción impresa o electrónica!

La reproduction, même partielle, ainsi que la reproduction photographique ou électronique de ce document sont interdites.

Przedruk, również we fragmentach oraz powielanie fotomechaniczne lub elektroniczne są zabronione!

Az utánnnyomás, kivonatos formában is, valamint a fotó vagy elektronikus másolás tilos!

## EN: Table of content

1	DE . . . . .	5
2	EN . . . . .	31
3	ES . . . . .	57
4	RU . . . . .	83
5	FR . . . . .	109
6	HU . . . . .	135
7	PL . . . . .	161



---

## DE: Inhaltsverzeichnis

<b>1</b>	<b>Über diese Anleitung</b>	<b>.7</b>
1.1	Zielgruppe	7
1.2	Relevanz dieser Anleitung	7
1.3	Typen von Sicherheitshinweisen	7
1.4	Bestimmungsgemäße Verwendung	8
1.5	Mitgeltende Dokumente	8
1.6	Zu grundlegende Normen und Verordnungen	8
<b>2</b>	<b>Sicherheit</b>	<b>.8</b>
2.1	Allgemeine Sicherheitshinweise	8
2.2	Persönliche Schutzausrüstung	8
<b>3</b>	<b>Informationen zum Produkt</b>	<b>.9</b>
3.1	Produktbeschreibung	9
3.2	Schnur auslässe	10
3.3	Deckelvarianten	10
3.4	Zubehör	10
3.5	Einbauprinzip	11
<b>4</b>	<b>Bodensteckdose montieren</b>	<b>.12</b>
<b>5</b>	<b>Estrich verlegen</b>	<b>.15</b>
<b>6</b>	<b>Bodenbelag aufbringen und nivellieren</b>	<b>.17</b>
<b>7</b>	<b>Elektroinstallation vornehmen</b>	<b>.21</b>
<b>8</b>	<b>Datentechnikträger montieren</b>	<b>.24</b>
<b>9</b>	<b>Schnur auslass austauschen</b>	<b>.26</b>
<b>10</b>	<b>Bodensteckdose verwenden</b>	<b>.28</b>
<b>11</b>	<b>Bodensteckdose entsorgen</b>	<b>.29</b>
<b>12</b>	<b>Technische Daten</b>	<b>.29</b>



# 1 Über diese Anleitung

## 1.1 Zielgruppe

Diese Anleitung richtet sich an folgende Zielgruppen:

- elektrotechnisch geschulte Fachkräfte, die mit der Montage der Bodensteckdose beauftragt sind
- Elektroplaner und Ingenieure, die mit der Planung von Unterflur-Systemen beauftragt sind



Elektrotechnische Arbeiten dürfen nur von elektrotechnisch geschulten Fachkräften ausgeführt werden.

## 1.2 Relevanz dieser Anleitung

- Diese Anleitung basiert auf den zum Zeitpunkt der Erstellung gültigen Normen (Februar 2020).
- Alle mit dem Produkt gelieferten Unterlagen müssen leicht zugänglich aufbewahrt werden, um bei Informationsbedarf zur Verfügung zu stehen.
- Für Schäden, die entstehen, weil diese Anleitung nicht beachtet wurde, übernehmen wir keine Gewährleistung.

## 1.3 Typen von Sicherheitshinweisen



### Art der Gefährdung!

Bezeichnet eine gefährliche Situation. Wenn der Sicherheitshinweis nicht beachtet wird, dann können tödliche oder schwere Verletzungen die Folge sein.



### Art der Gefährdung!

Bezeichnet eine gefährliche Situation. Wenn der Sicherheitshinweis nicht beachtet wird, dann können mittelschwere oder leichte Verletzungen die Folge sein.

**ACHTUNG**

### Art der Gefährdung!

Bezeichnet eine schädliche Situation. Wenn der Sicherheitshinweis nicht beachtet wird, dann können Sachschäden am Produkt oder an der Umgebung die Folge sein.

**Hinweis!** Kennzeichnet wichtige Hinweise und Hilfestellungen.

### **1.4 Bestimmungsgemäße Verwendung**

Quadratische Bodensteckdose für den Einbau in Estrich- und Systemböden in trockenen Räumen, mit trocken gepflegten Fußböden. Gehäuse mit einem Leitungsauslass im Klappdeckel.

### **1.5 Mitgeltende Dokumente**

- Konformitätserklärung

### **1.6 Zu grundlegende Normen und Verordnungen**

- DIN EN 50085-1: Elektroinstallationskanalsysteme für elektrische Installationen - Teil 1: Allgemeine Anforderungen
- DIN EN 50085-2-2: Elektroinstallationskanalsysteme für elektrische Installationen - Teil 2-2: Besondere Anforderungen für Elektroinstallationskanalsysteme für die Montage unterboden, bodenbündig oder aufboden
- DIN EN ISO 9001:2008
- DIN EN ISO 14001:2008

## **2 Sicherheit**

### **2.1 Allgemeine Sicherheitshinweise**

Folgende allgemeine Sicherheitshinweise beachten:

- Kontakt mit elektrischem Strom kann zu einem elektrischen Schlag führen.
- Elektrotechnische Arbeiten dürfen nur von elektrotechnisch geschulten Fachkräften ausgeführt werden.

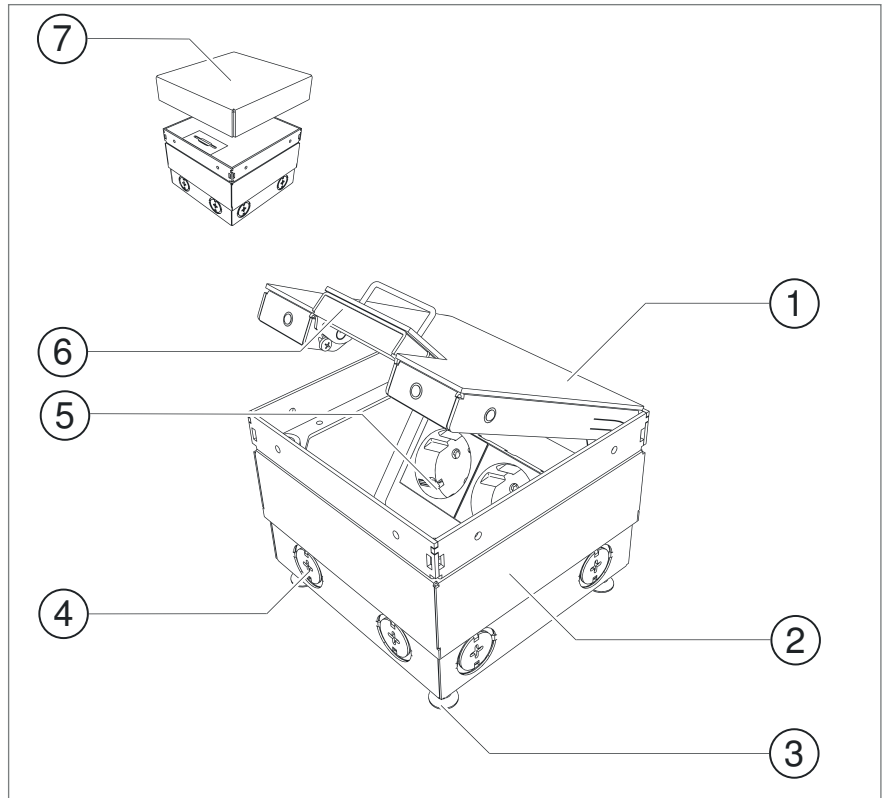
### **2.2 Persönliche Schutzausrüstung**

- Schutzhandschuhe
- Sicherheitsschuhe



### 3 Informationen zum Produkt

#### 3.1 Produktbeschreibung



**Abb. 1:** Produktbeschreibung Bodensteckdose

Die Bodensteckdose besteht aus:

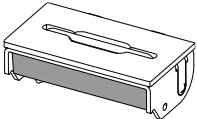
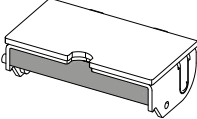
- ① Klappdeckel (2 Varianten: mit und ohne Bodenbelagsaussparung)
- ② Gehäuse
- ③ Nivellierschrauben
- ④ Leerrohreinführung
- ⑤ Montageträger Starkstrom (Bestückung je nach Lieferumfang)
- ⑥ Schnurauslass
- ⑦ Montageschutzdeckel
- Zubehör: Datentechnikträger, Höhenerweiterung

Quadratische Bodensteckdose für trocken gepflegte Bodenbeläge auf Estrich und für Systemböden im Innenbereich. Gehäuse mit einem Leitungsauslass im Klappdeckel mit Bodenbelagsaussparung/Klappdeckel mit Dekorplatte. Mit acht vorgeprägten Einführungsöffnungen für Installationsrohre (M20/M25). Der Rahmen ist durch vier Nivellierschrauben auf Oberkante Bodenbelag einstellbar. Die Mindesteinbautiefe beträgt 100 mm bei der Deckelvariante ohne Bodenbelagsaussparung und 110 mm für die Deckelvariante

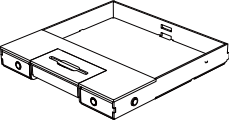
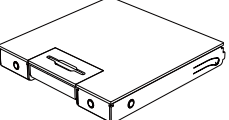
mit Bodenbelagsaussparung. Die maximale Nivellierhöhe liegt bei 135 mm und kann durch die Höhererweiterung bis zu 60 mm auf Oberkante Fertigfußboden erhöht werden.

Die Bodensteckdose ist je nach Lieferumfang mit einer 2-fach Steckdose ausgestattet. Bis zu zwei Datenbuchsen können mit einem optional erhältlichen Datentechnikträger eingebaut werden

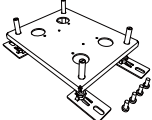
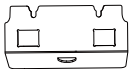
### 3.2 Schnurauslässe

Produktname	Abbildung	Merkmale/Beschreibung
Schnurauslass mit Griffbügel		Schnurauslass kann mit Hilfe des Griffbügels einfach geöffnet werden.
Schnurauslass mit Öffnungskontur		Schnurauslass kann nur mit einem geeigneten Werkzeug (z. B. Schraubendreher) geöffnet werden.

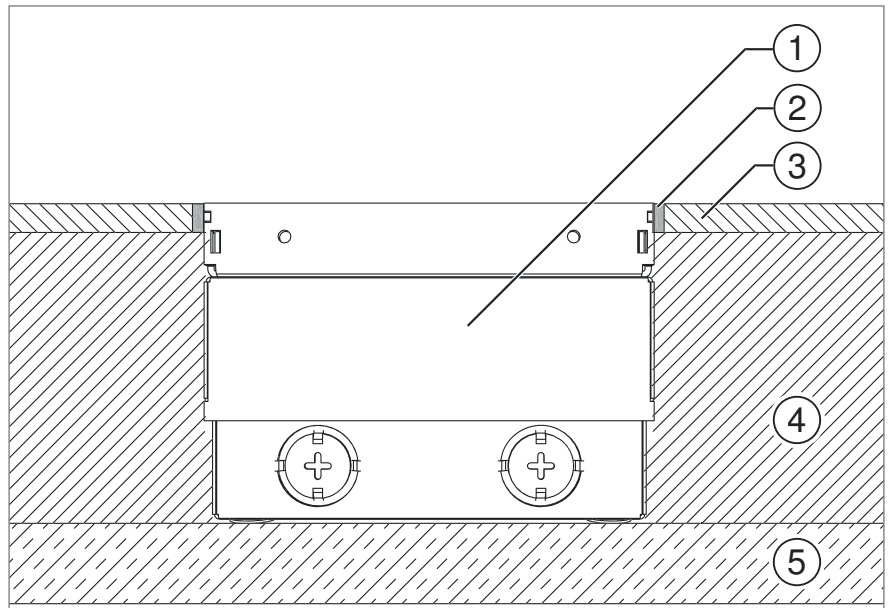
### 3.3 Deckelvarianten

Produktname	Abbildung	Merkmale/Beschreibung
Klappdeckel mit Bodenbelagsaussparung		Die Bodenbelagsaussparung ist 15 mm tief.
Klappdeckel mit Dekorplatte		Universell einsetzbare Abdeckung. Keine zusätzlichen Bodenbelagsarbeiten.

### 3.4 Zubehör

Produktname	Abbildung	Funktion
Höhererweiterung		Mit der Höhererweiterung kann die Bodensteckdose um weitere 10 bis 60 mm erhöht werden.
Datentechnikträger		Der Datentechnikträger dient der Montage des jeweiligen Datenanschlussmoduls.

### 3.5 Einbauprinzip



**Abb. 2:** Einbauprinzip Bodensteckdose

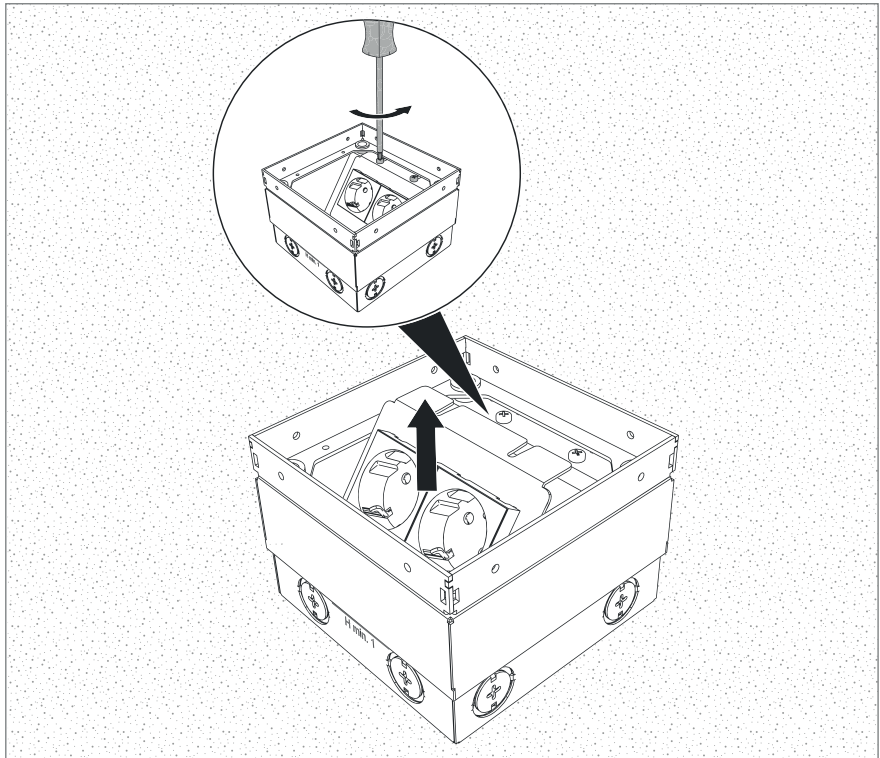
Komponenten im Bodenschnitt (Bodenkonstruktion/Höhenverhältnisse können je Bodenplanung abweichen):

- ① Gehäuse der Bodensteckdose
- ② dauerelastische Fugendichtung
- ③ Bodenbelag
- ④ Estrich (oder Systemboden)
- ⑤ Betonboden

## 4 Bodensteckdose montieren

**Hinweis!** Die Bodensteckdose kann maximal auf eine Höhe von 135 mm (vom Betonboden bis zur Oberkante Fertigfußboden) nivelliert werden. Wenn eine größere Höhe erforderlich ist, muss die Höhenverlängerung verwendet werden.

1. Griffbügel des Klappdeckels ① hochziehen und Klappdeckel ① aufklappen.
2. Klappdeckel ① entnehmen.



**Abb. 3:** Montageträger entfernen

3. Befestigungsschrauben leicht lösen und Montageträger Starkstrom ⑤ entfernen.
4. Montageträger ⑤ beiseite legen und aufbewahren.

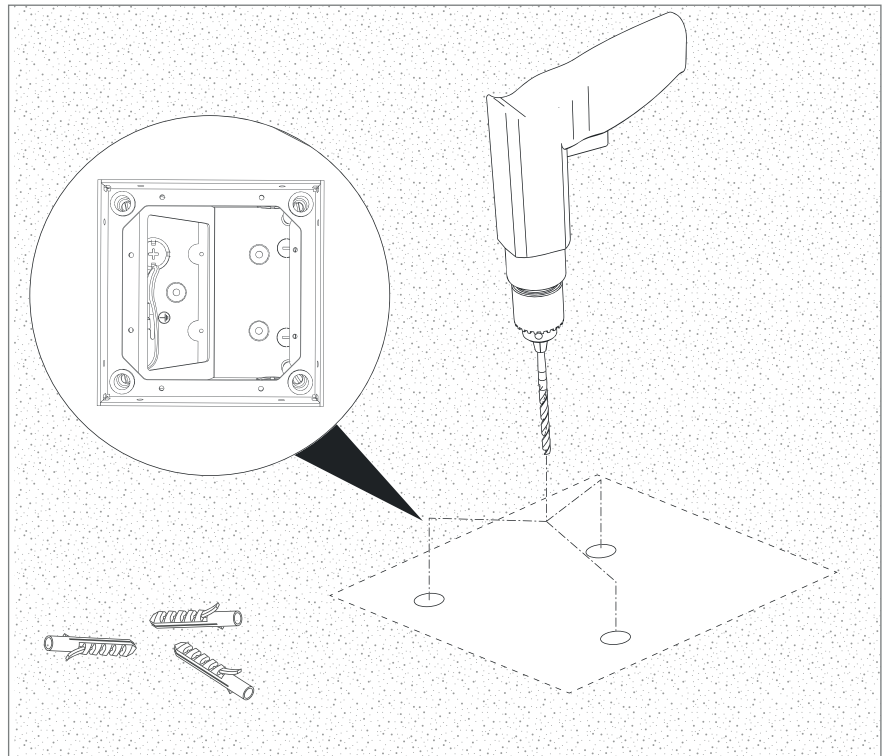


Abb. 4: Bohrlöcher anzeichnen

5. Bohrlöcher auf Betonboden anzeichnen und bohren.

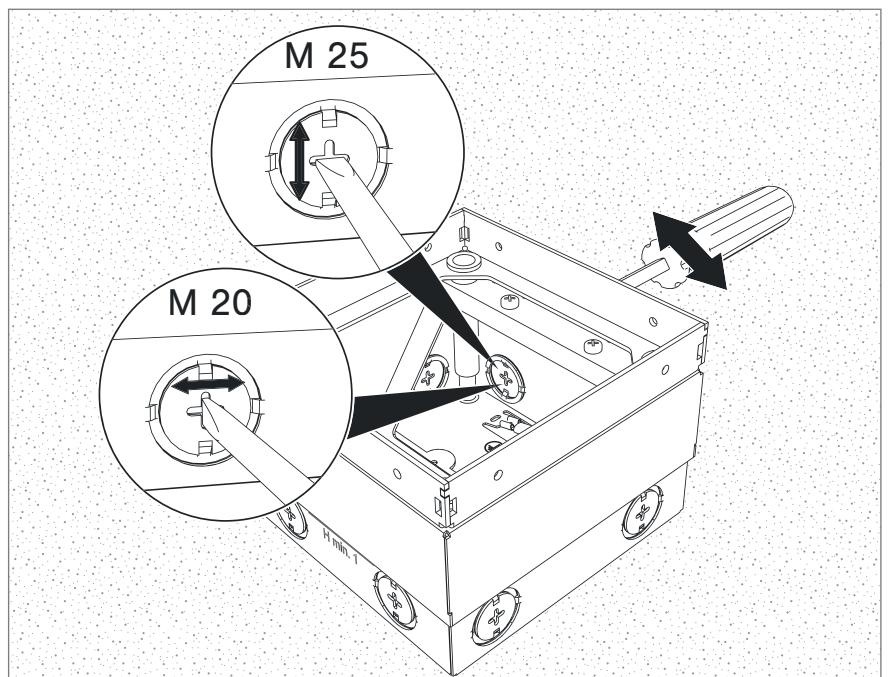
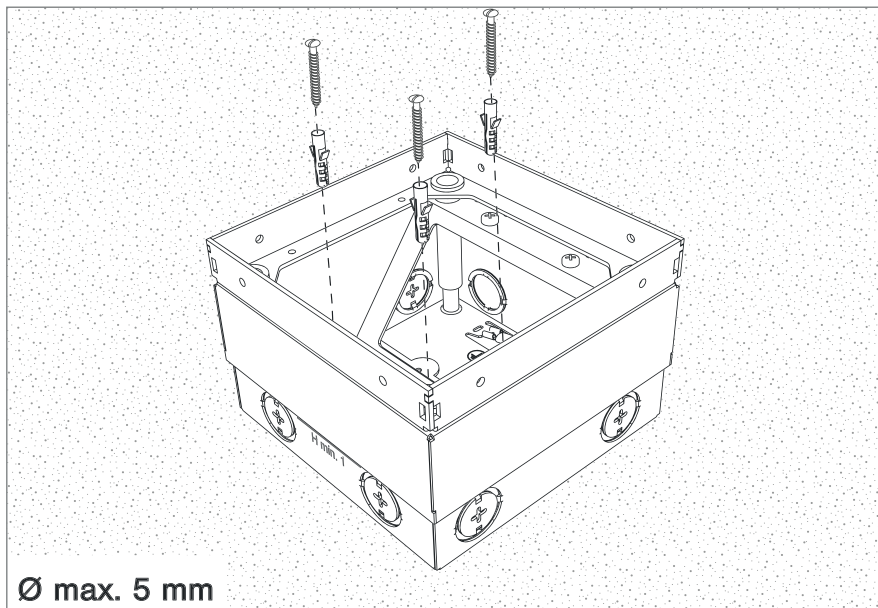


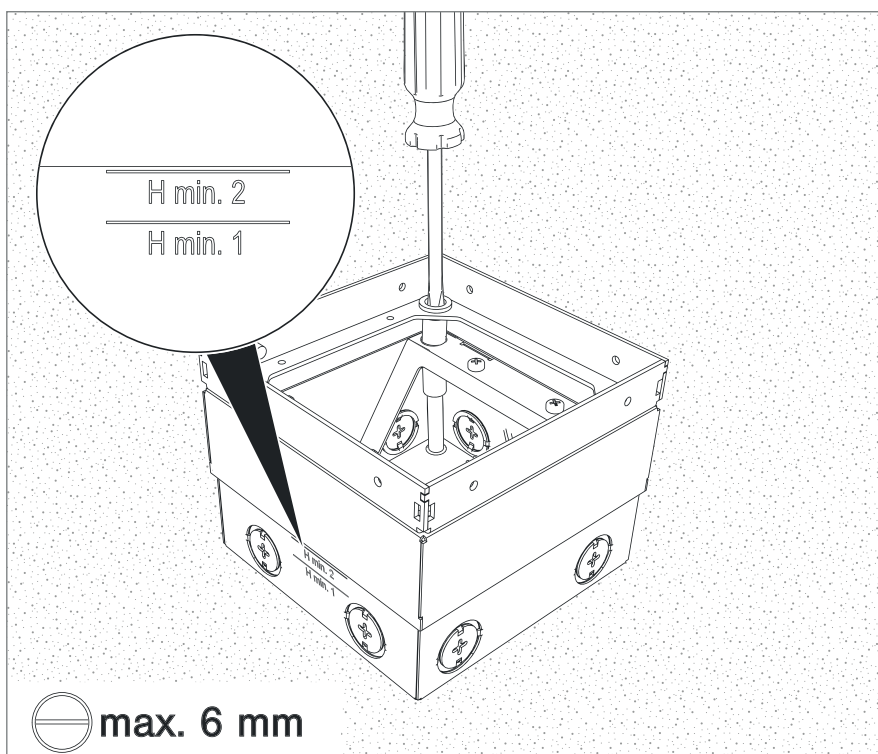
Abb. 5: Leerrohreinleitungen aushebeln

6. Nach Bedarf die vorgeprägten Leerrohreinleitungen ④ mit einem geeigneten Werkzeug (z. B. Schlitzschraubendreher) aushebeln.



**Abb. 6:** Bodensteckdose montieren

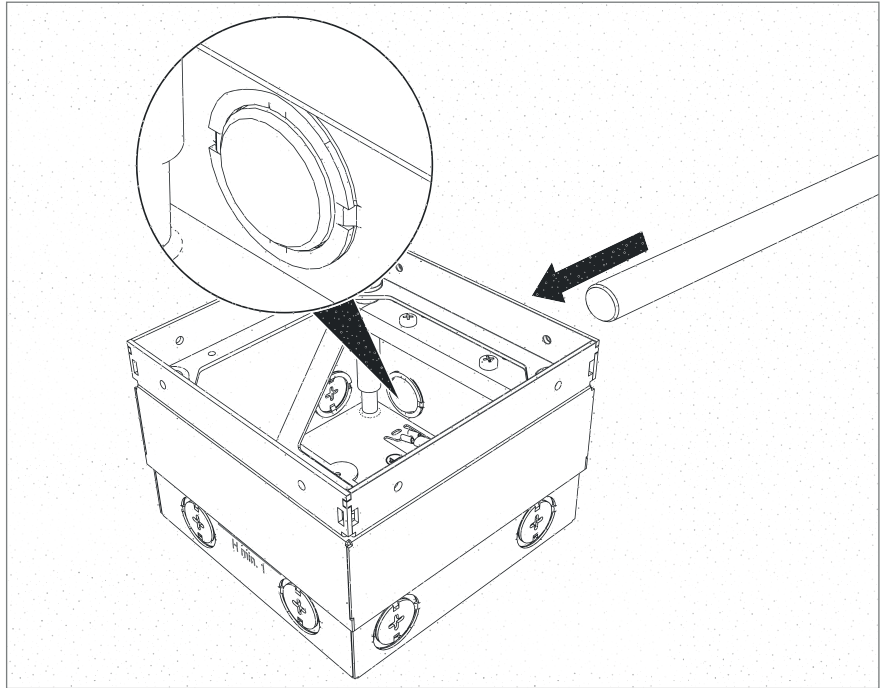
7. Gehäuse ② mit einem geeignetem Befestigungsmaterial (z. B. Dübel und Schrauben) auf dem Betonboden montieren.



**Abb. 7:** Bodensteckdose nivellieren

8. Gehäuse ② auf die geplante Oberkante des Estrichs nivellieren. Dabei die Mindesteinbautiefe je nach Deckelvariante nicht unterschreiten. (Hmin1: Deckel mit Dekorplatte: 100 mm; Hmin2: Deckel mit Bodenbelagsausparung: 110 mm)

**Hinweis!** Wenn im Anschluss die Estrichverlegung erfolgt, den Montageträger zur Aufbewahrung in die Bodensteckdose einlegen.



**Abb. 8:** Installationsrohre fixieren

9. Installationsrohre max. 2 mm in die Bodensteckdose einführen und außerhalb am Boden fixieren.

## 5 Estrich verlegen

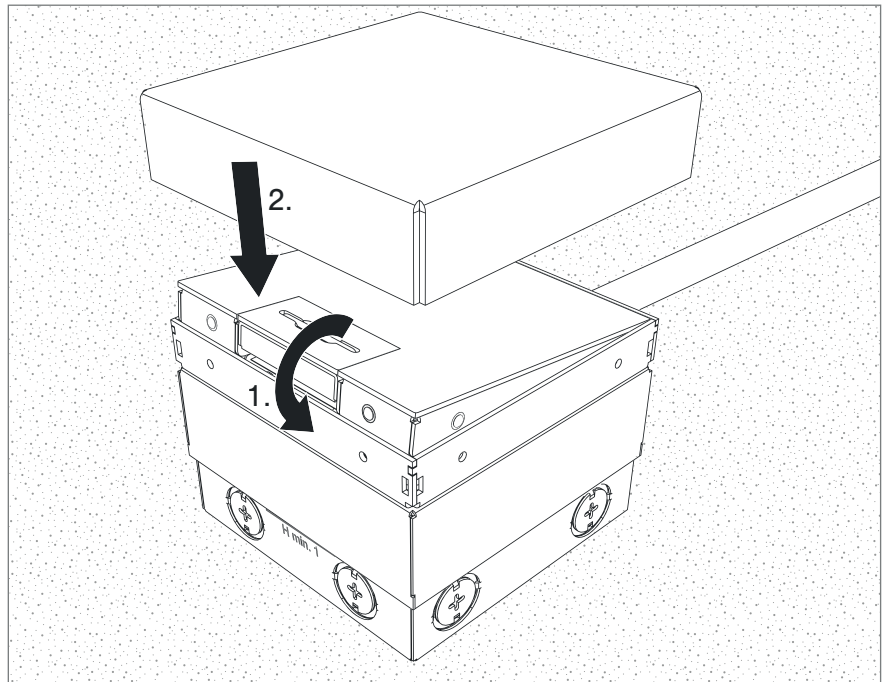
### ACHTUNG

#### **Beschädigungsgefahr durch Estrich!**

Das Eindringen des Estrichs in die Bodensteckdose führt zu Produktschäden!

Bodensteckdose vor der Estrichverlegung mit dem Montagedeckel schützen.

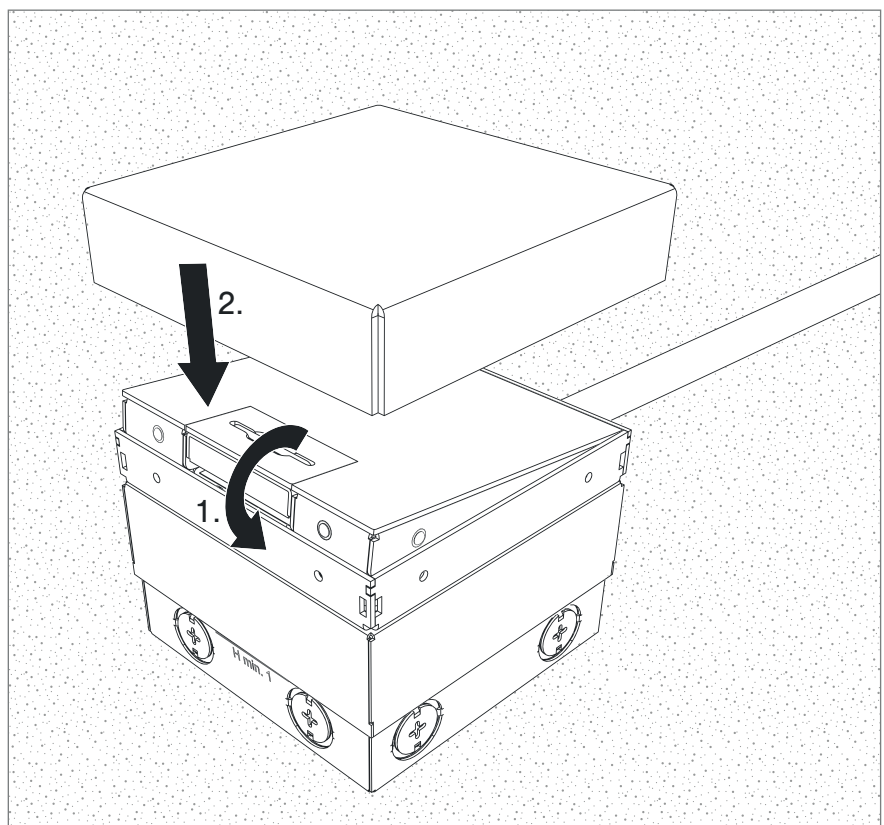
**Hinweis!** *Vor den Estricharbeiten eine Trennlage am Gehäuse der Bodensteckdose anbringen, um die Schallübertragung zu reduzieren.*



**Abb. 9:** Montageschutzdeckel aufsetzen

1. Klappdeckel ① schließen (1.) und Montageschutzdeckel ⑦ (2.) aufsetzen.

**Montageschutzdeckel mit Trittschutzblech bei Klappdeckel mit Bodenbelagsausparung**



**Abb. 10:** Montageschutzdeckel aufsetzen



1. Klappdeckel ① schließen, Trittschutzblech auflegen und Montageschutzdeckel ⑧ aufsetzen.

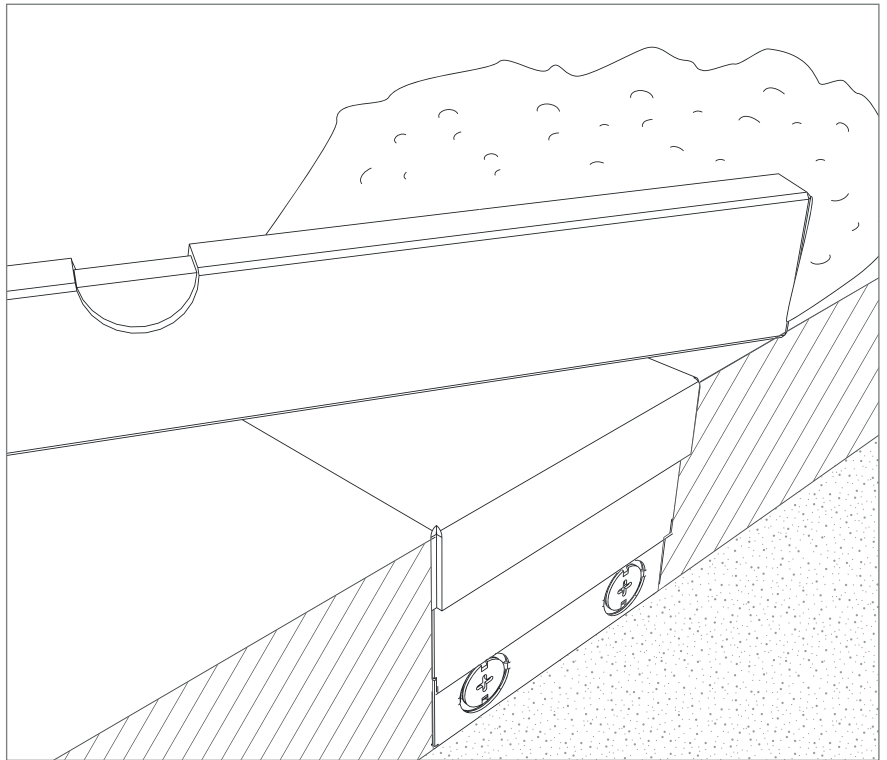


Abb. 11: Estrich verlegen

2. Estrich bündig mit der Oberkante des Montageschutzdeckels ⑧ verlegen und an die Bodensteckdose anarbeiten.

## 6 Bodenbelag aufbringen und nivellieren

### ACHTUNG

#### **Beschädigungsgefahr durch Fugenmörtel!**

Der Kontakt der Bodensteckdose mit Fugenmörtel führt zu Produktschäden!

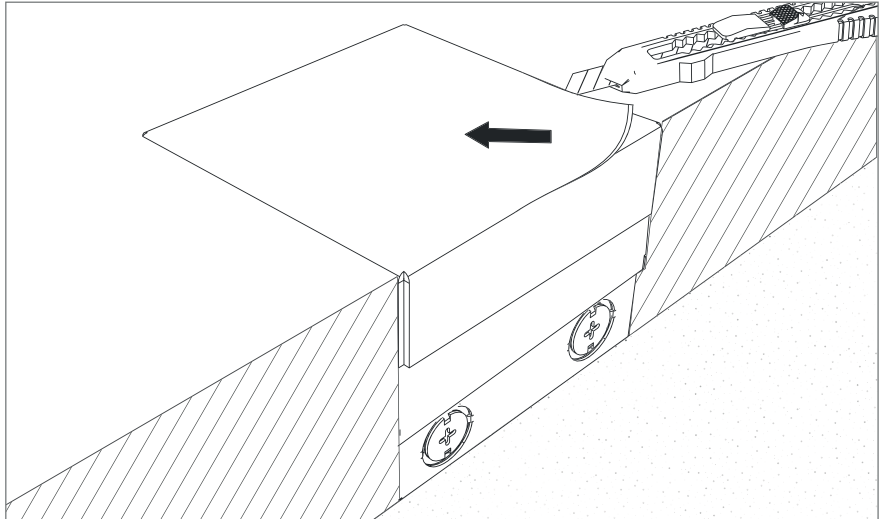
Bei der Anbringung von Fugenmörtel in der Dehnungsfuge entlang der Bodensteckdose, müssen Rahmen und Deckel vor dem Fugenmaterial geschützt werden.

### ACHTUNG

#### **Beschädigungsgefahr durch Fugenmaterial/Kleber!**

Das Eindringen des Fugenmaterials/Klebers in die Bodensteckdose führt zu Produktschäden!

Innenraum nach den Bodenbelagsarbeiten gründlich reinigen.



**Abb. 12:** Montageschutzdeckel entfernen

1. Montageschutzdeckel ⑦ mit Teppichmesser aufschneiden.
2. Klappdeckel ① öffnen (siehe Kapitel „4. Bodensteckdose montieren“ auf Seite 10).

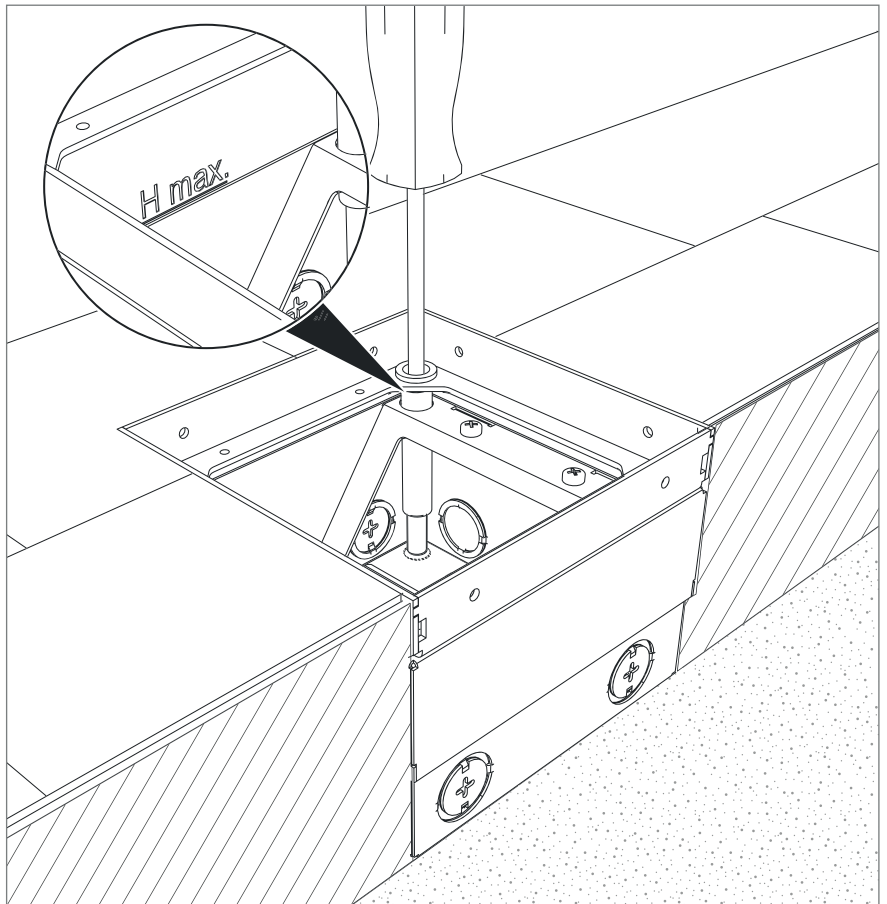
### ACHTUNG

#### **Beschädigungsgefahr!**

Ein zu hohes Nivellieren der Bodensteckdose führt zu Produktschäden!

Die Bodensteckdose nur bis zur maximalen Nivellierhöhe (H max) nivellieren. Es gilt: max. 135 mm (Estrich + Bodenbelag).

---



**Abb. 13:** Bodenbelag aufbringen und Bodensteckdose nivellieren

3. Bodenbelag aufbringen, dabei die Breite der Dehnungsfuge in Abhängigkeit des Bodenbelags und des dauerelastischen Fugenmaterials auswählen.
4. Bodensteckdose auf die Oberkante des Bodenbelags nivellieren.

### ACHTUNG

#### **Beschädigungsgefahr durch fehlende Stopfen!**

Durch fehlende Stopfen können Feuchtigkeit und Verunreinigungen in die Nivellierhülsen dringen, was zu Produktschäden führt! Stopfen in die 4 Nivellierhülsen einsetzen.

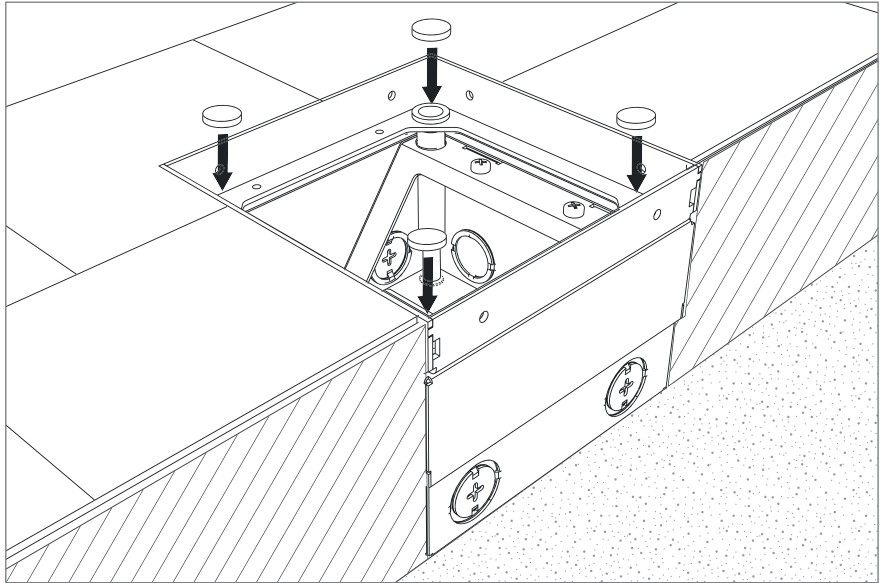


Abb. 14: Stopfen einsetzen

5. Die beiliegenden Stopfen in die Gewindehülsen einsetzen.

### ACHTUNG

#### **Beschädigungsgefahr durch unzureichende Dehnungsfuge!**

Sich ausdehnender Bodenbelag ohne ausreichende Dehnungsfuge führt zu Produktschäden!

Bodenbelag am Gehäuse der Bodensteckdose spannungsfrei anarbeiten. Dazu ausreichende Dehnungsfuge mit dauerelastischem Fugenmaterial verfüllen.

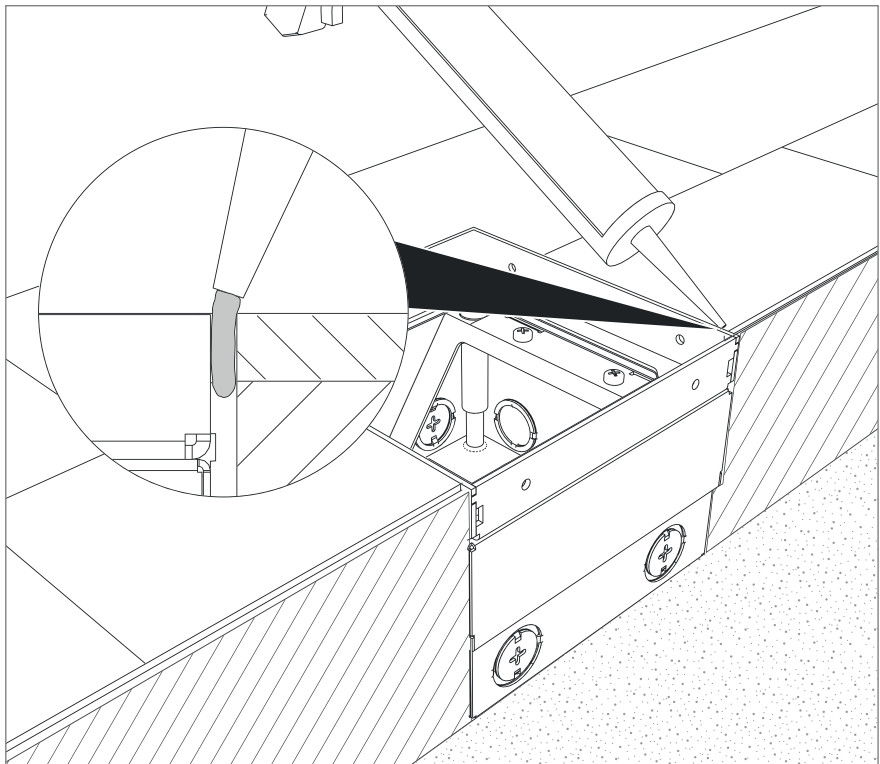
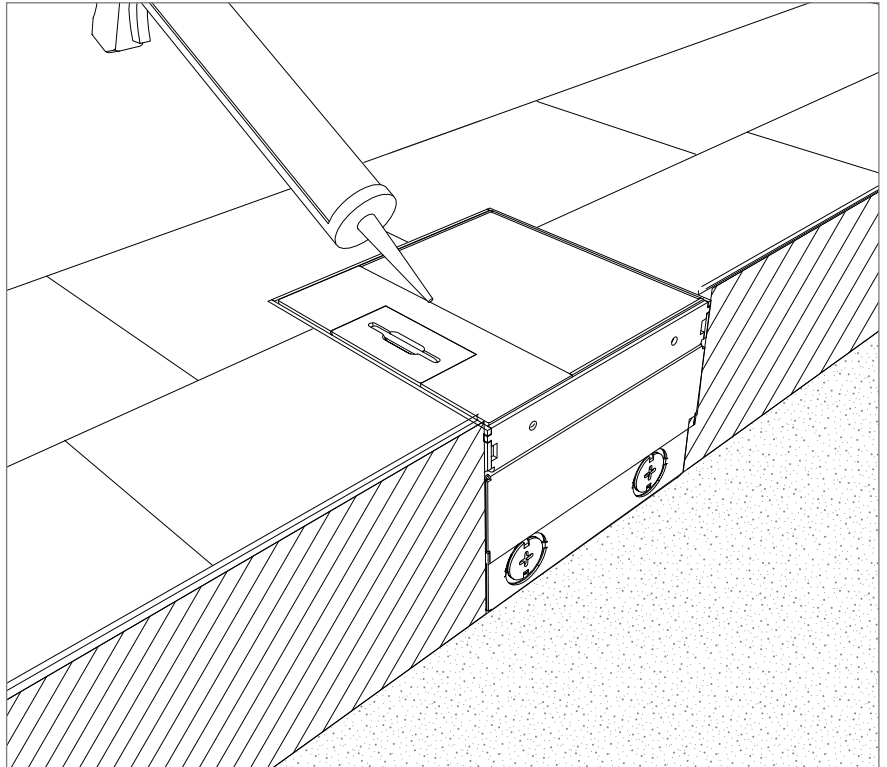


Abb. 15: Dehnungsfuge verfüllen

6. Dehnungsfuge (ca. 3-5 mm) rund um die Bodensteckdose mit

einem geeigneten flexiblen, dauerelastischen Material (z. B. Silikon) verfüllen.

**Optional: Deckelvariante mit Bodenbelagsaussparung**



**Abb. 16:** Dehnungsfuge im Deckel verfüllen

7. Dehnungsfuge im Deckel (ca. 3-5 mm) mit einem geeigneten flexiblen, dauerelastischen Material (z. B. Silikon) verfüllen.

**ACHTUNG**

**Beschädigungsgefahr durch ätzende Reinigungsmittel!**

Der Kontakt mit säure-/chloridhaltigen Reinigungsmitteln (z. B. Zementschleierentferner) führt zu Produktschäden! Sollte die Grundreinigung des Bodens mit diesen Reinigungsmitteln durchgeführt werden, empfehlen wir den Deckel während der Reinigung zu entnehmen. Dabei ist sicherzustellen, dass keine Feuchtigkeit in Rahmen und Gehäuse eindringt. Sollte der Deckel während der Reinigung im Rahmen verbleiben, sind alle Bauteile inkl. Innenraum gegenüber den ätzenden Reinigungsmitteln (z. B. durch flächiges Abkleben) zu schützen. Sollten die Bauteile in Kontakt mit ätzenden Reinigungsmitteln kommen, sind diese sowie die Dichtungen mit klarem Wasser zu reinigen.

**7 Elektroinstallation vornehmen**

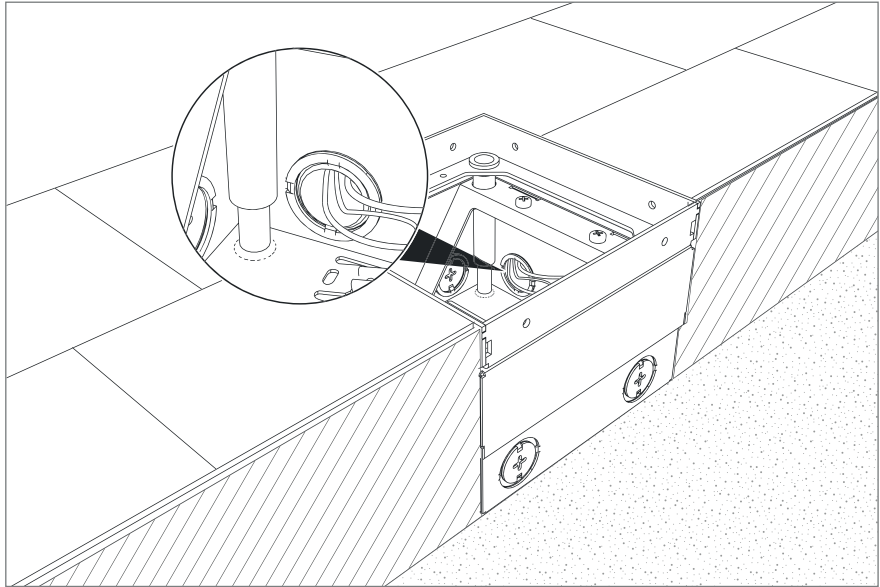


Abb. 17: Anschlussleitung einführen

1. Anschlussleitung der Steckdose ⑤ einführen und den Außenmantel bis zur Kabeleinführung abisolieren.

### ACHTUNG

#### **Beschädigungsgefahr durch unsachgemäße Montage!**

Unsachgemäße Montage führt zu Produktschäden!

Kabel so weit wie möglich abisolieren, um den korrekten Einbau der Steckdosen zu gewährleisten.

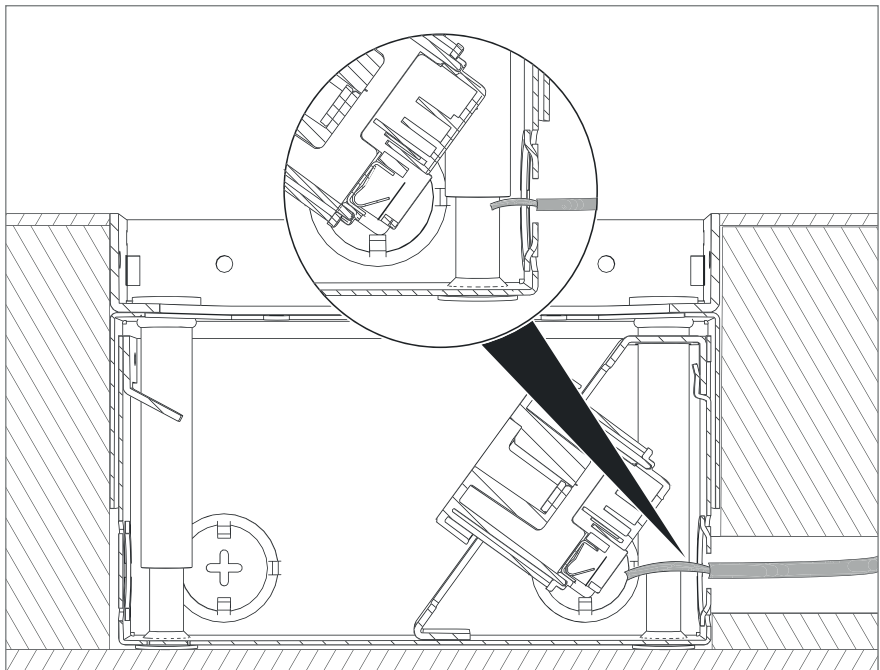


Abb. 18: Steckdose anschließen

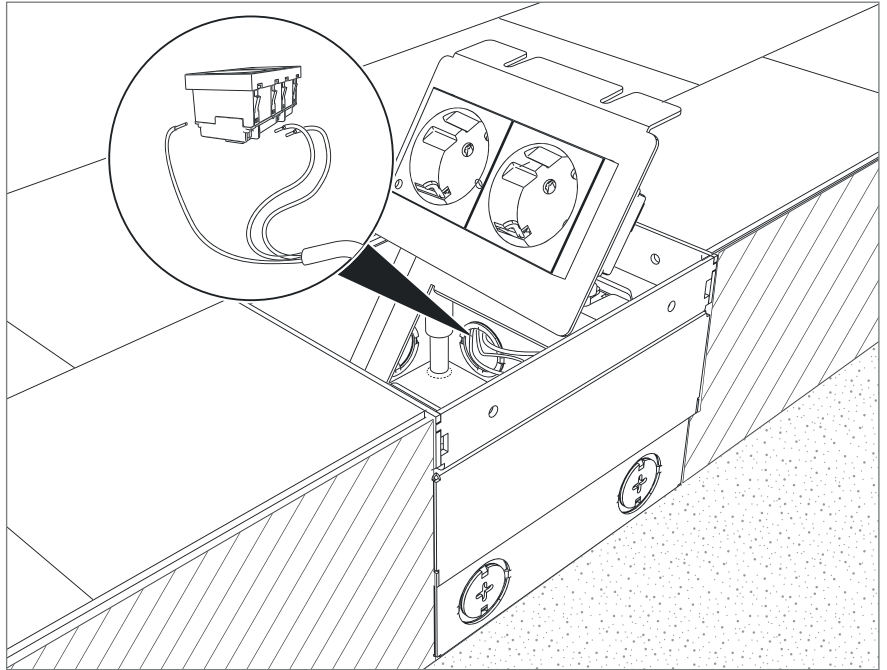


Abb. 19: Steckdose anschließen

2. Steckdose ⑤ mit der Anschlussleitung anschließen.

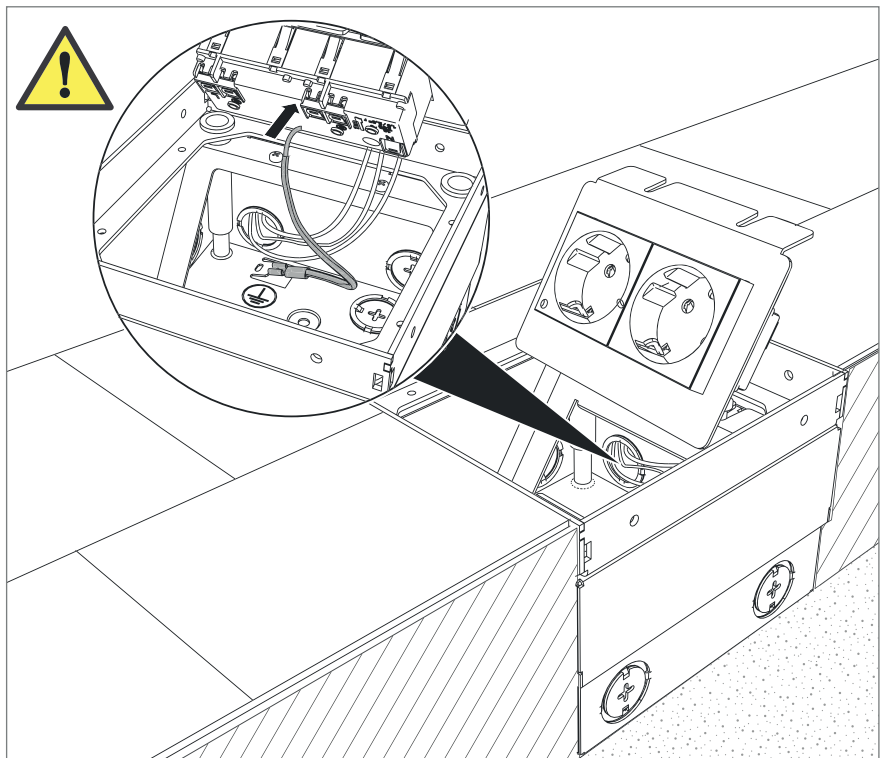
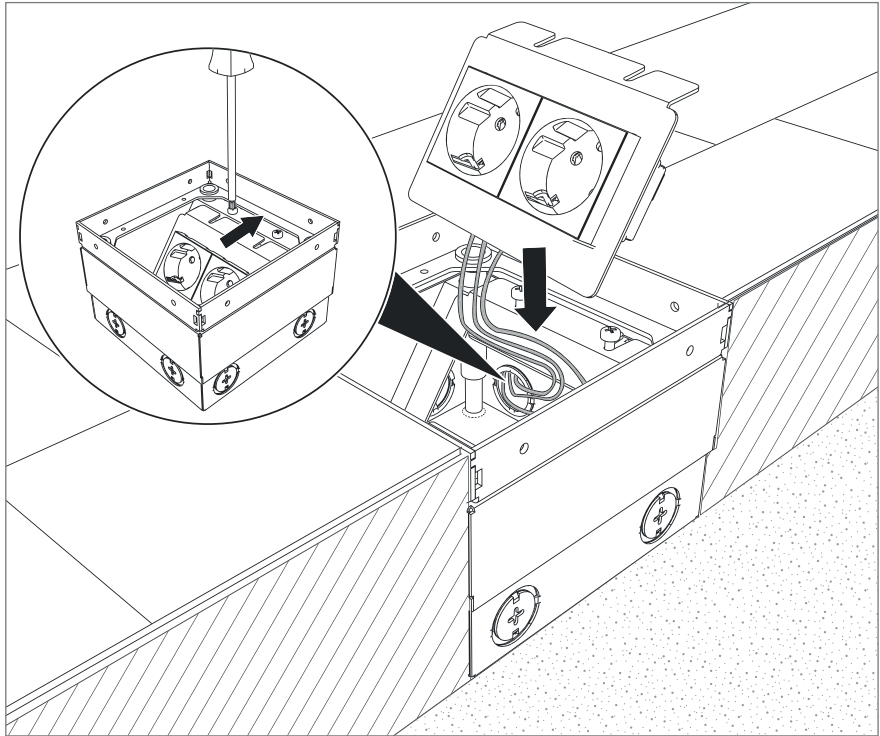


Abb. 20: Potentialausgleich herstellen

3. Bodensteckdose in Schutzpotentialausgleich einbeziehen.



**Abb. 21:** Montageträger festschrauben

**Hinweis!** *Die Kabel zu einer Schlaufe legen, damit die Montage des Montageträgers einfacher wird.*

4. Montageträger bis zum Anschlag ins Gehäuse schieben und anschließend die Befestigungsschrauben anziehen.

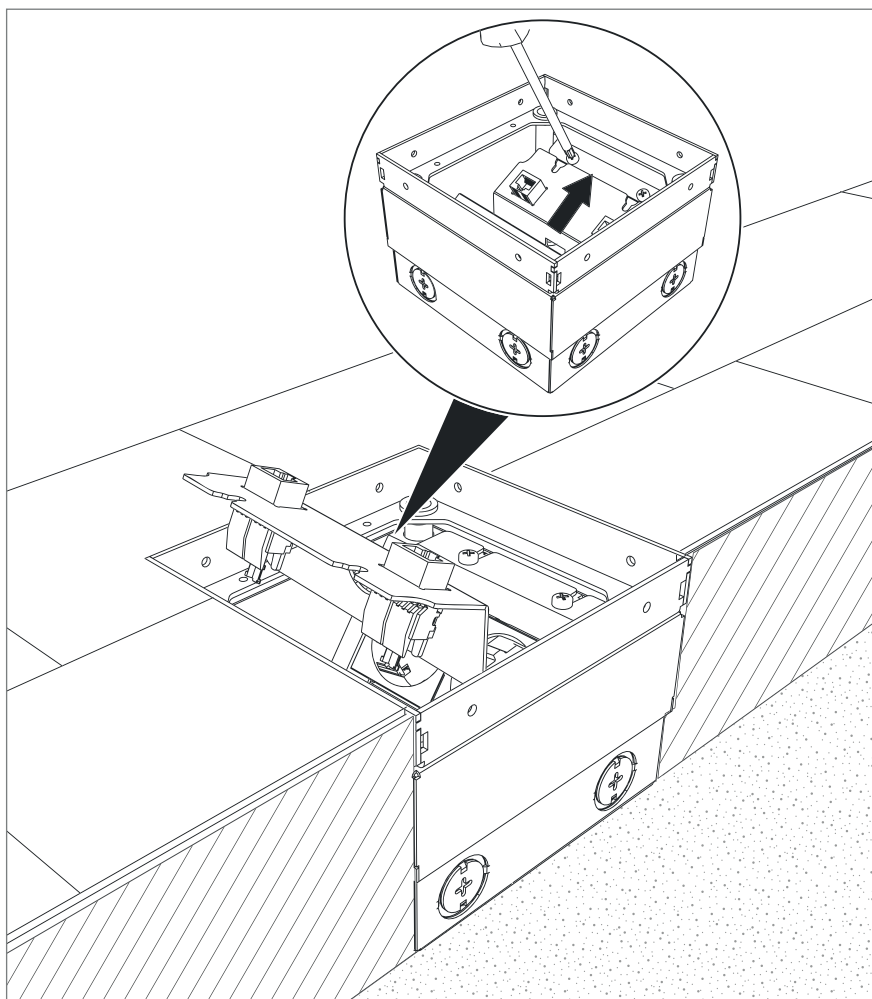
**Hinweis!** *Der Klappdeckel kann in alle Richtungen geöffnet/geschlossen werden.*

5. Klappdeckel ① schließen.

## 8 Datentechnikträger montieren

1. Datenanschlussmodul nach Herstellerangaben im Datentechnikträger montieren.

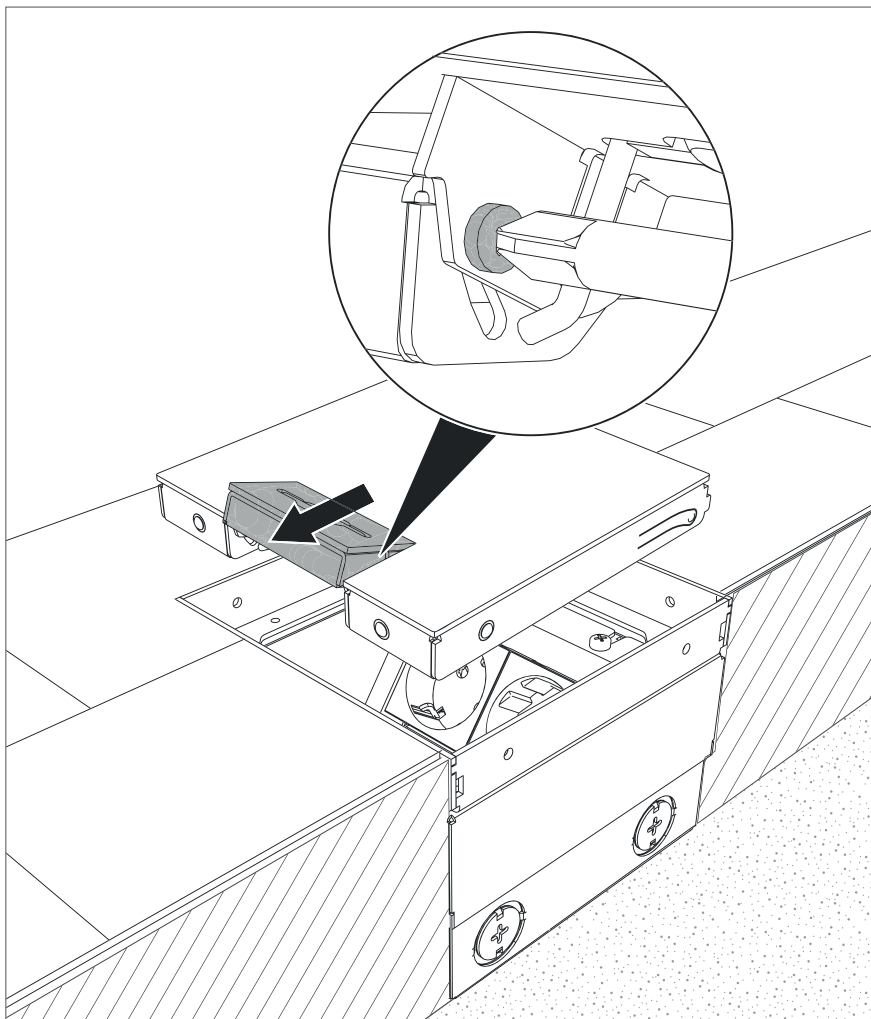




**Abb. 22:** Datentechnikträger montieren

2. Datentechnikträger einschwenken und Schrauben festziehen.

## 9 SchnurAuslass austauschen



**Abb. 23:** SchnurAuslass ausbauen

1. SchnurAuslass öffnen, Schrauben lösen und anschließend den SchnurAuslass rausziehen.

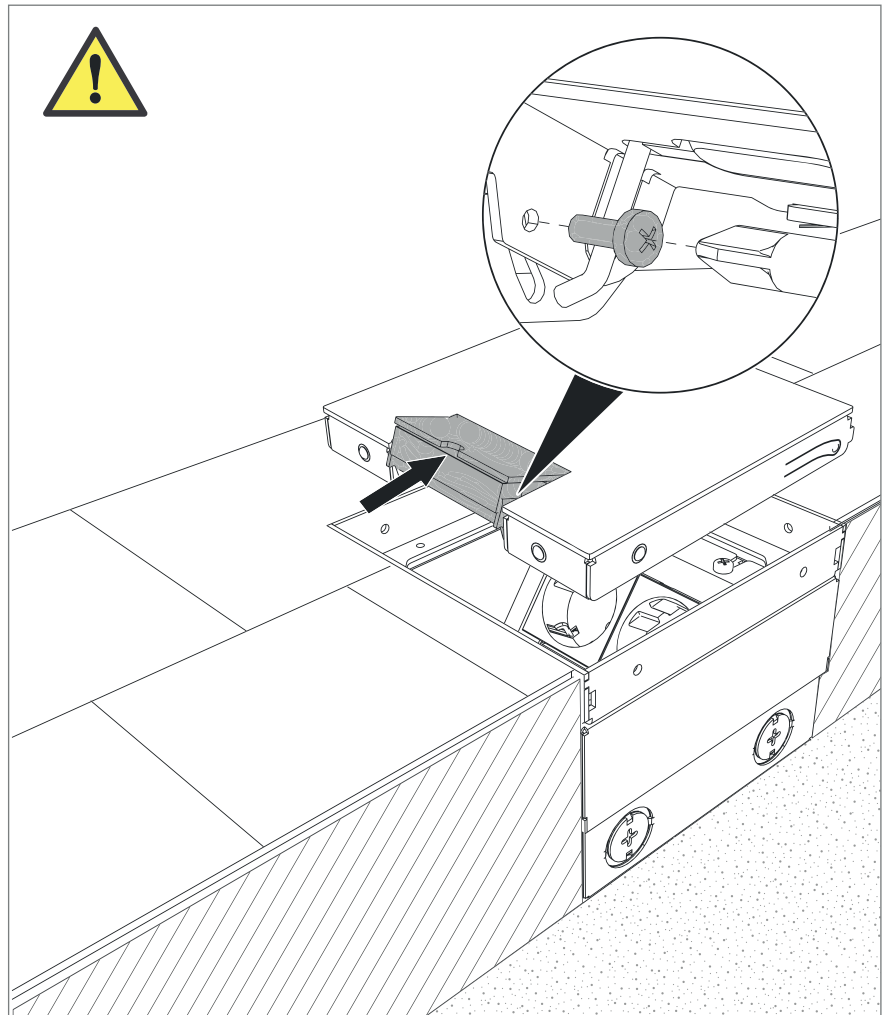


Abb. 24: Schnurauslass montieren

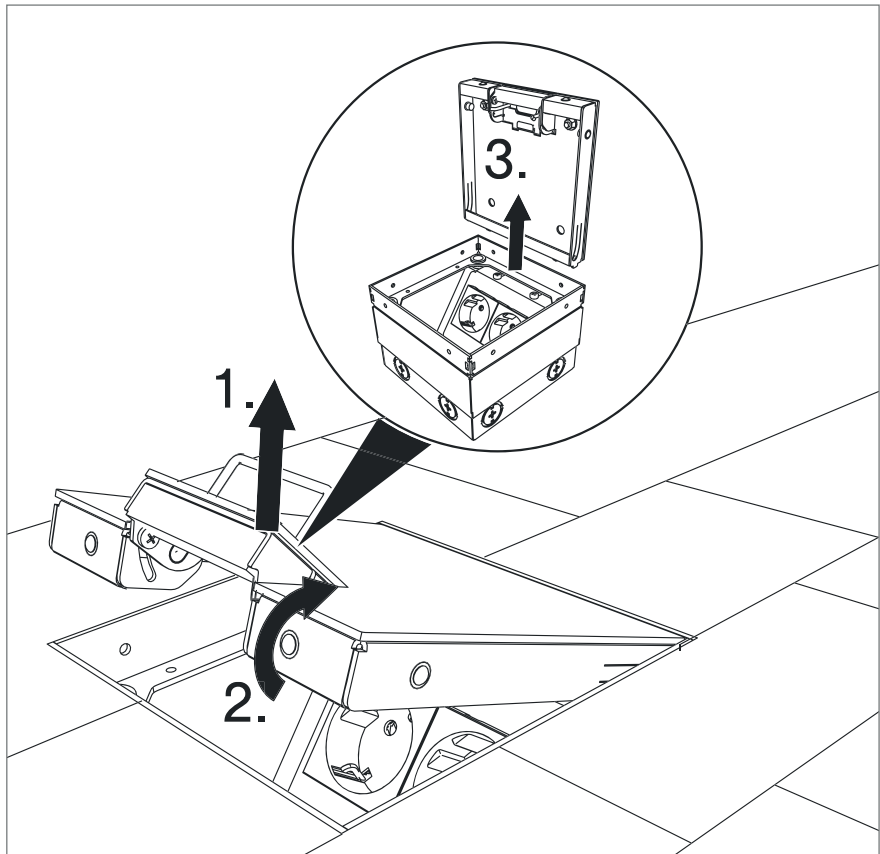
**ACHTUNG**

**Verbiegungsgefahr!**

Auf Passgenauigkeit beim Eindrehen der Schrauben achten.

2. Schnurauslass einschwenken und Schrauben festziehen.

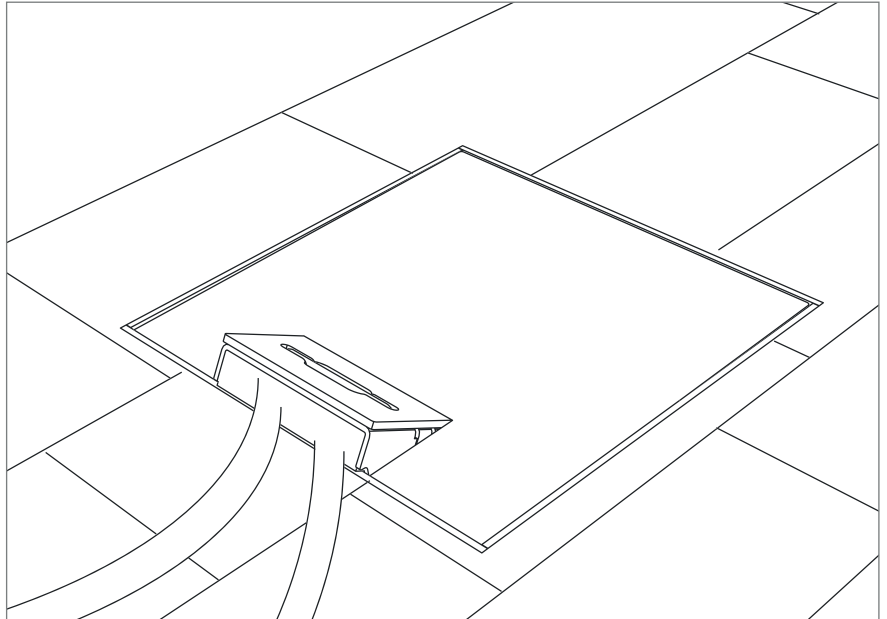
## 10 Bodensteckdose verwenden



**Abb. 25:** Klappdeckel öffnen

1. Griffbügel des Klappdeckels hochziehen (1.) und aufklappen (2.).
2. Klappdeckel entnehmen (3.).
3. Stecker einstecken

**Hinweis!** Bei der Bodensteckdose mit dem Klappdeckel ohne Griffbügel, den Klappdeckel mit einem geeignetem Werkzeug (z. B. einen Schlitzschraubendreher) öffnen.



**Abb. 26:** Klappdeckel schließen

**Hinweis!** *Der Schnurauslass muss richtig auf der Kante sitzen.*

4. Klappdeckel ① schließen und Kabel durch den Schnurauslass ⑥ ausführen.

## 11 Bodensteckdose entsorgen

- Verpackung wie Hausmüll
- Bodensteckdose wie Metallschrott
- Örtliche Müllentsorgungsvorschriften beachten

## 12 Technische Daten

UDHOME 2 G	
Abmessungen L x B x H	140 x 140 x 100 mm
Nivellierbereich	je nach Deckelvariante + 25 mm/+ 35 mm
Gewicht	1,5 kg
Einführungsöffnungen	8 x M20/M25
Mindesteinbautiefe	je nach Deckelvariante mit Dekorplatte 100 mm mit Bodenbelag 110 mm
Max. Einbauhöhe (Estrich/Systemboden + Bodenbelag)	135 mm
Bodenpflegeart nach EN 50085-2-2	trocken
Einsatztemperaturbereich	5-60 °C

## Technische Daten

---

Werkstoff	Edelstahl
Steckdosentyp	je nach Lieferumgang - 2-fach VDE-Steckdose - 2-fach NF-Steckdose
Art.-Nr.	7368324, 7368330, 7368326, 7368332, 7368340, 7368346, 7368342, 7368348

---

## EN: Table of contents

<b>1</b>	<b>About these instructions . . . . .</b>	<b>33</b>
1.1	Target group . . . . .	33
1.2	Relevance of these instructions . . . . .	33
1.3	Types of safety information . . . . .	33
1.4	Correct use . . . . .	34
1.5	Applicable documents. . . . .	34
1.6	Basic standards and regulations . . . . .	34
<b>2</b>	<b>Safety . . . . .</b>	<b>34</b>
2.1	General safety information . . . . .	34
2.2	Personal protective equipment . . . . .	34
<b>3</b>	<b>Information on the product . . . . .</b>	<b>35</b>
3.1	Product description . . . . .	35
3.2	Cord outlets . . . . .	36
3.3	Cover variants . . . . .	36
3.4	Accessories . . . . .	36
3.5	Installation principle . . . . .	37
<b>4</b>	<b>Mounting the floor socket . . . . .</b>	<b>38</b>
<b>5</b>	<b>Laying the screed . . . . .</b>	<b>41</b>
<b>6</b>	<b>Applying the floor covering and adjusting the height. . .</b>	<b>43</b>
<b>7</b>	<b>Performing the electrical installation. . . . .</b>	<b>47</b>
<b>8</b>	<b>Mounting the data technology support. . . . .</b>	<b>50</b>
<b>9</b>	<b>Replacing the cord outlet . . . . .</b>	<b>52</b>
<b>10</b>	<b>Using the floor socket . . . . .</b>	<b>54</b>
<b>11</b>	<b>Disposing of the floor socket . . . . .</b>	<b>55</b>
<b>12</b>	<b>Technical data . . . . .</b>	<b>55</b>





# 1 About these instructions

## 1.1 Target group

These instructions are intended for the following target groups:

- Trained electrical specialists charged with mounting floor sockets
- Electrical planners and engineers charged with the planning of underfloor systems



Electrical work may only be carried out by specialist personnel with electrical training.

## 1.2 Relevance of these instructions

- These instructions are based on the standards valid at the time of compilation (February 2020).
- All the documents supplied with the product must be stored in an easily accessible location, so as to be available when information is required.
- We will not accept any warranty claims for damage caused through non-observance of these instructions.

## 1.3 Types of safety information



### Type of risk!

Shows a risky situation. If the safety instruction is not observed, then serious or fatal injuries may occur.



### Type of risk!

Shows a risky situation. If the safety instruction is not observed, then medium or minor injuries may occur.

**ATTENTION**

### Type of risk!

Shows a hazardous situation. If the safety instruction is not observed, then damage to the product or the surroundings may occur.

**Note!** *Indicates important information or assistance.*

### **1.4 Correct use**

Square floor socket for installation in screed and system floors in dry rooms, with dry-care floors. Housing with a cable outlet in the hinged cover.

### **1.5 Applicable documents**

- Declaration of conformity

### **1.6 Basic standards and regulations**

- DIN EN 50085-1: Electrical installation trunking systems for electrical installations – Part 1: General requirements
- DIN EN 50085-2-2: Electrical installation trunking systems for electrical installations – Part 2-2: Particular requirements for cable trunking systems and cable ducting systems intended for mounting underfloor, flushfloor or onfloor
- DIN EN ISO 9001:2008
- DIN EN ISO 14001:2008

## **2 Safety**

### **2.1 General safety information**

Observe the following general safety information:

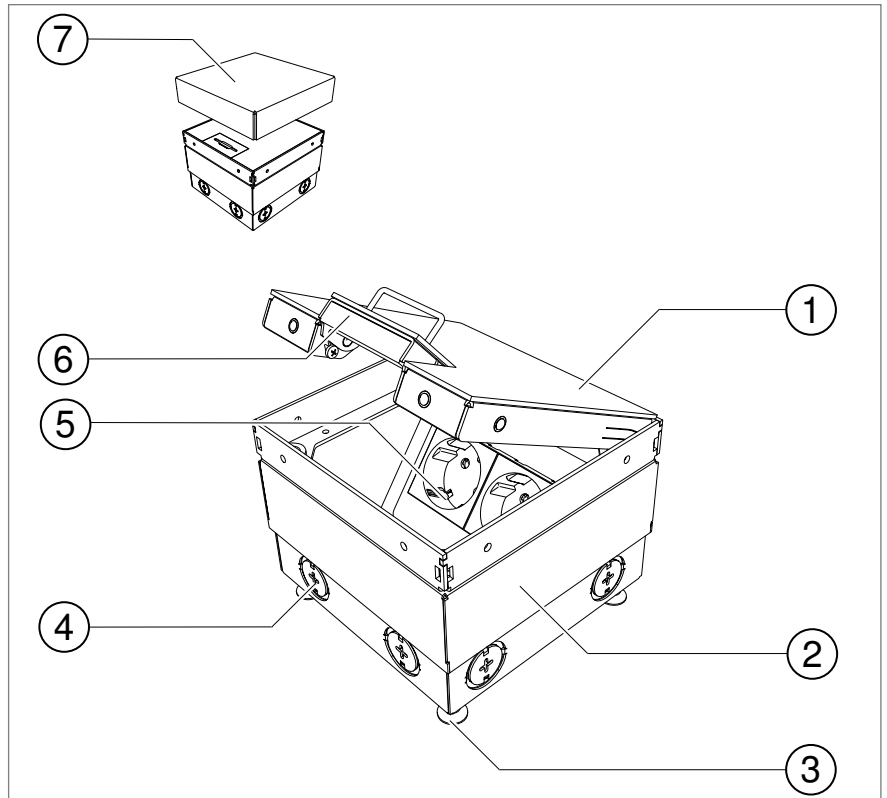
- Contact with electrical current can lead to an electric shock.
- Electrical work may only be carried out by specialist personnel with electrical training.

### **2.2 Personal protective equipment**

- Protective gloves
- Safety shoes

### 3 Information on the product

#### 3.1 Product description



**Fig. 1:** Floor socket product description

The floor socket consists of:

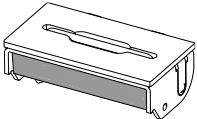
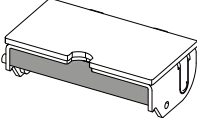
- ① Hinged cover (2 variants: with and without floor covering recess)
- ② Housing
- ③ Height-adjustment screws
- ④ Empty pipe entry
- ⑤ Heavy current mounting support (equipment according to scope of delivery)
- ⑥ Cord outlet
- ⑦ Mounting protection cover
- Accessories: Data technology support, height extension

Square floor socket for dry-care floor coverings on screed and for indoor system floors. Housing with a cable outlet in the hinged cover with floor covering recess/hinged cover with decorative plate. With eight pre-marked entry openings for installation pipes (M20/M25). The frame can be adjusted to the top edge of the floor covering using four height adjustment screws. The minimum installation depth is 100 mm for the cover variant without a floor covering recess and 110 mm for the cover variant with a floor covering recess.

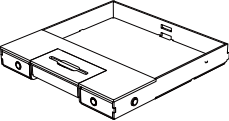
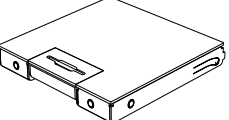
The maximum adjustment height is 135 mm and can be increased by up to 60 mm to the top edge of the finished floor using the height extension.

Depending on the scope of delivery, the floor socket is equipped with a double socket. Up to two data sockets can be installed using an optionally available data technology support.

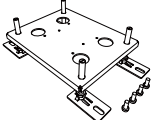
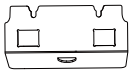
### 3.2 Cord outlets

Product name	Figure	Features/description
Cord outlet with handle clamp		The cord outlet can be opened simply using the handle clamp.
Cord outlet with opening contour		The cord outlet can only be opened with a suitable tool (e.g. screwdriver).

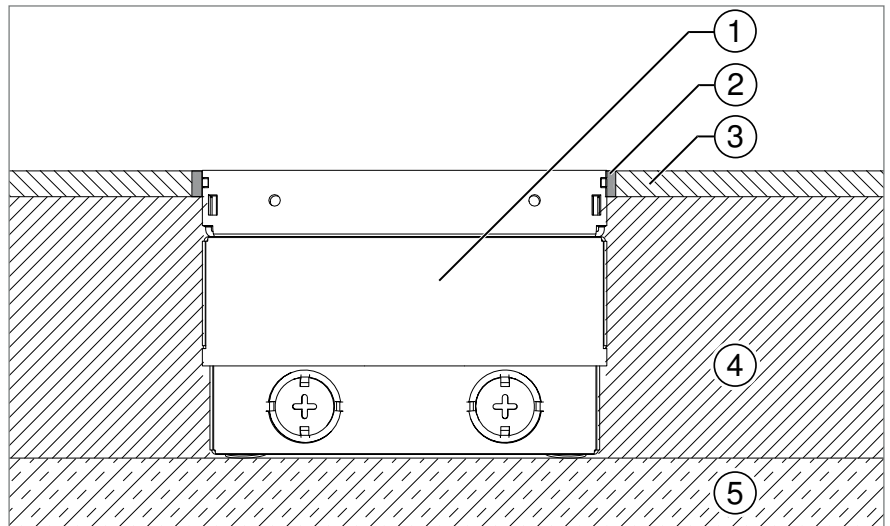
### 3.3 Cover variants

Product name	Figure	Features/description
Hinged cover with floor covering recess		The floor covering recess is 15 mm deep.
Hinged cover with decorative plate		Universally applicable cover. No additional floor covering work.

### 3.4 Accessories

Product name	Figure	Function
Height expansion		The height extension can be used to increase the height of the floor socket by a further 10 to 60 mm.
Data technology support		The data technology support is used to mount the appropriate data connection module.

### 3.5 Installation principle



**Fig. 2:** Floor socket installation principle

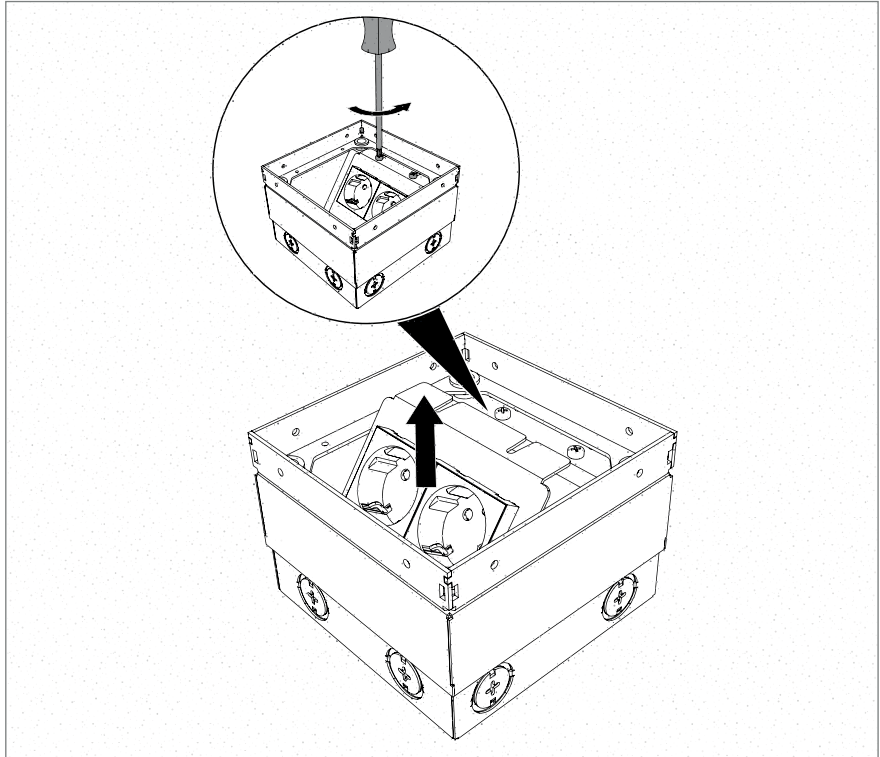
Components in the floor cross-section (floor structure/height conditions may deviate depending on the floor planning):

- ① Housing of the floor socket
- ② Permanently elastic joint seal
- ③ Floor covering
- ④ Screed (or system floor)
- ⑤ Concrete floor

## 4 Mounting the floor socket

**Note!** *The floor socket can be adjusted to a maximum height of 135 mm (from the concrete floor to the top edge of the finished floor). If a greater height is required, then the height extension must be used.*

1. Pull up the handle clamp of the hinged cover ① and open the hinged cover ①.
2. Remove the hinged cover ①.



**Fig. 3:** Removing the mounting support

3. Slacken the fastening screws slightly and remove the heavy current mounting support ⑤.
4. Place the mounting support ⑤ to one side and keep it safe.

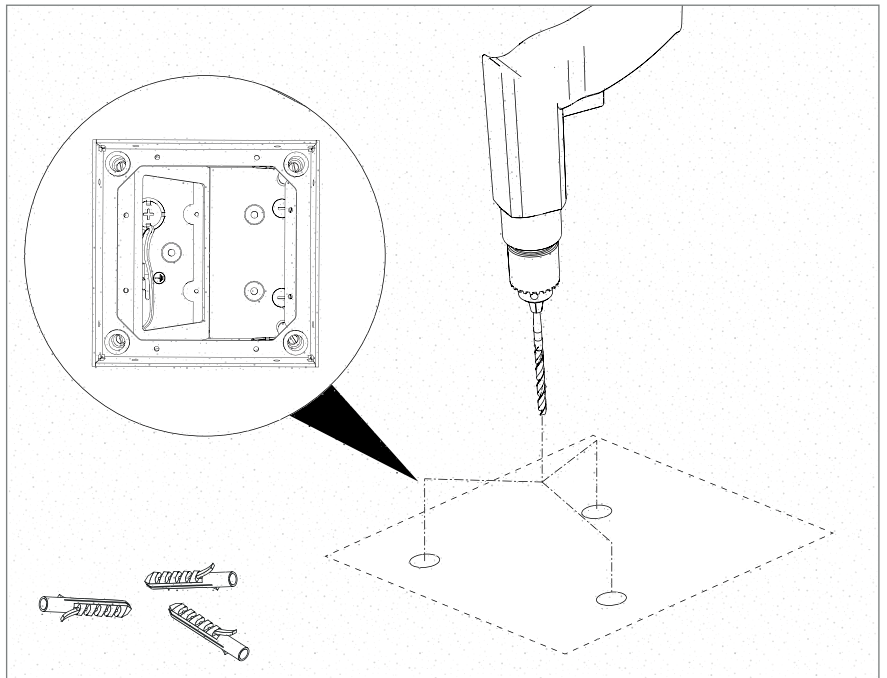


Fig. 4: Drawing on the drill holes

5. Draw the drill holes on the concrete floor and drill them.

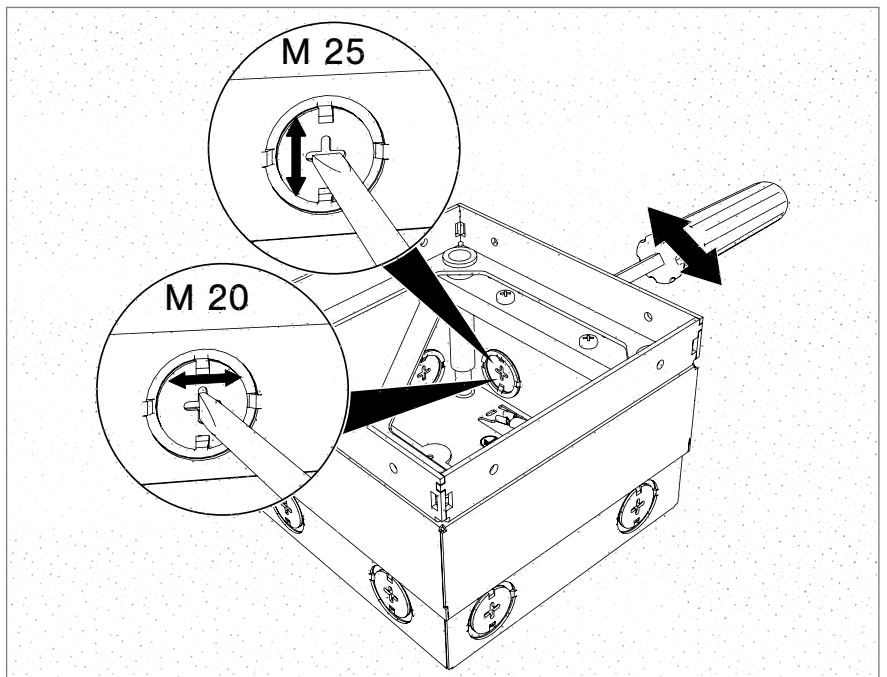


Fig. 5: Levering out the empty pipe entries

6. If required, lever out the pre-marked empty pipe entries ④ with a suitable tool (e.g. slotted screwdriver).

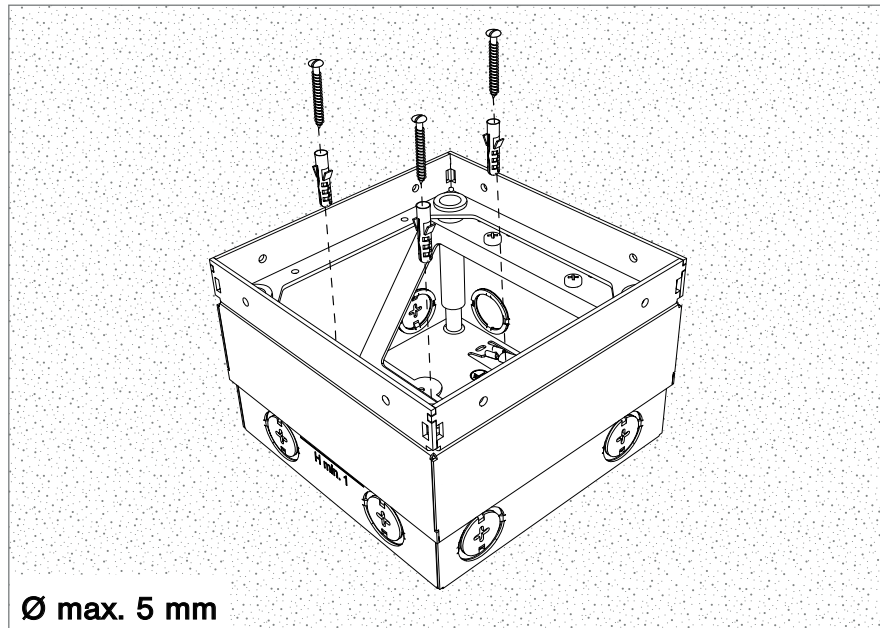


Fig. 6: Mounting the floor socket

7. Mount the housing ② with a suitable fastening material (e.g. anchors and bolts) on the concrete floor.

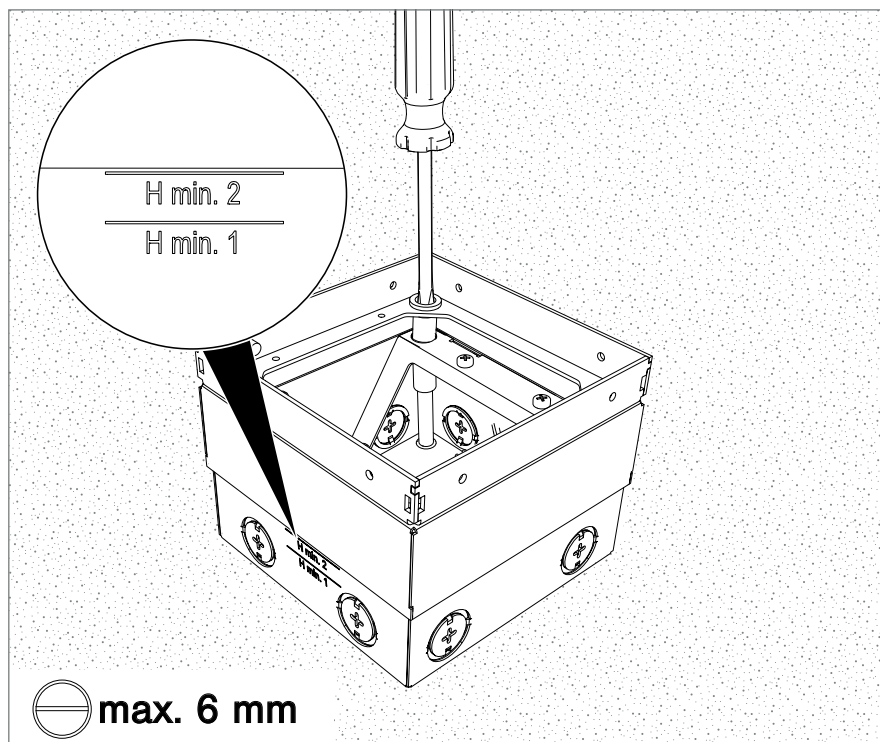
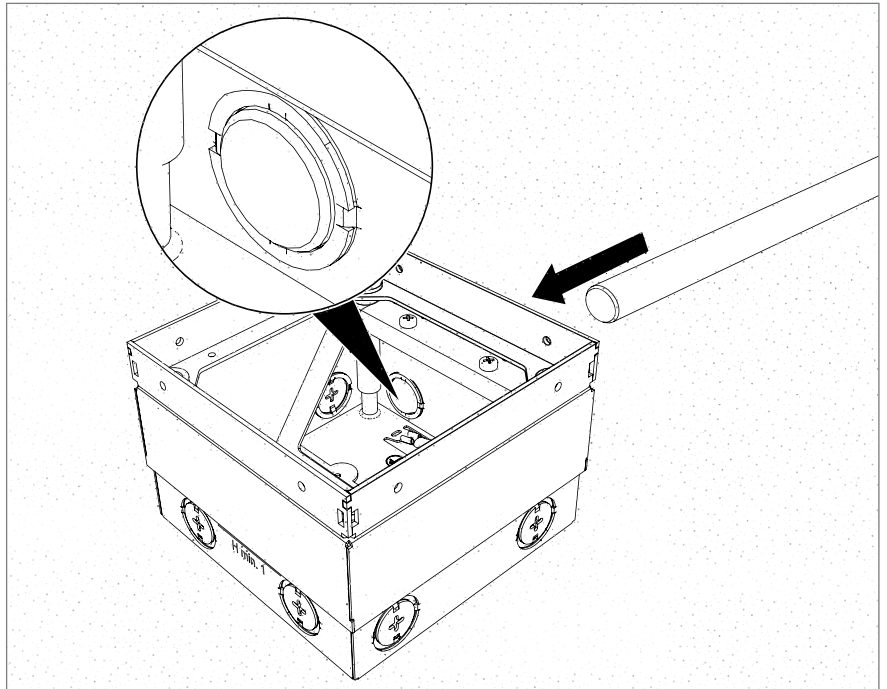


Fig. 7: Adjusting the height of the floor socket

8. Adjust the height of the housing ② to the planned top edge of the screed. Depending on the cover variant, the minimum installation depth must not be undercut. (Hmin1: cover with decor plate: 100 mm; Hmin2: cover with floor covering recess: 110 mm)



**Note!** *If screed laying follows, then insert the mounting support loosely into the floor socket for storage.*



**Fig. 8:** Fixing installation pipes

9. Insert the installation pipe max. 2 mm into the floor socket and fix it outside on the floor.

## 5 Laying the screed

### ATTENTION

#### **Risk of damage from screed!**

The ingress of the screed into the floor socket can lead to product damage!

Before screed laying, protect the floor socket with the mounting cover.

**Note!** *Before screed work, apply a separating layer to the housing of the floor socket, in order to reduce noise transmission.*

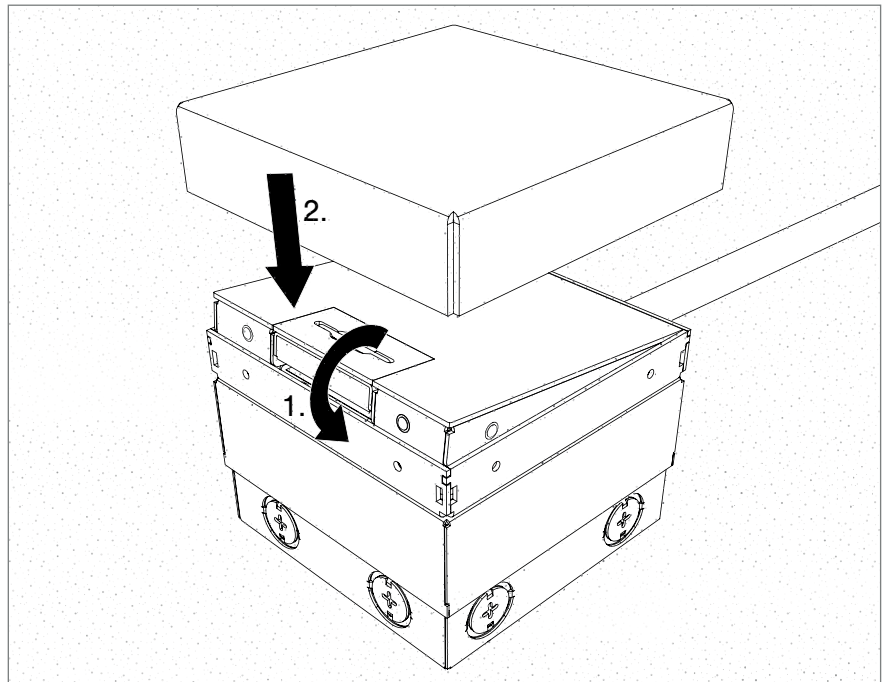


Fig. 9: Attaching the mounting protection cover

1. Close the hinged cover ① (1.) and attach the mounting protection cover ⑦ (2.).

**Mounting protection cover with footfall protection plate with floor covering recess**

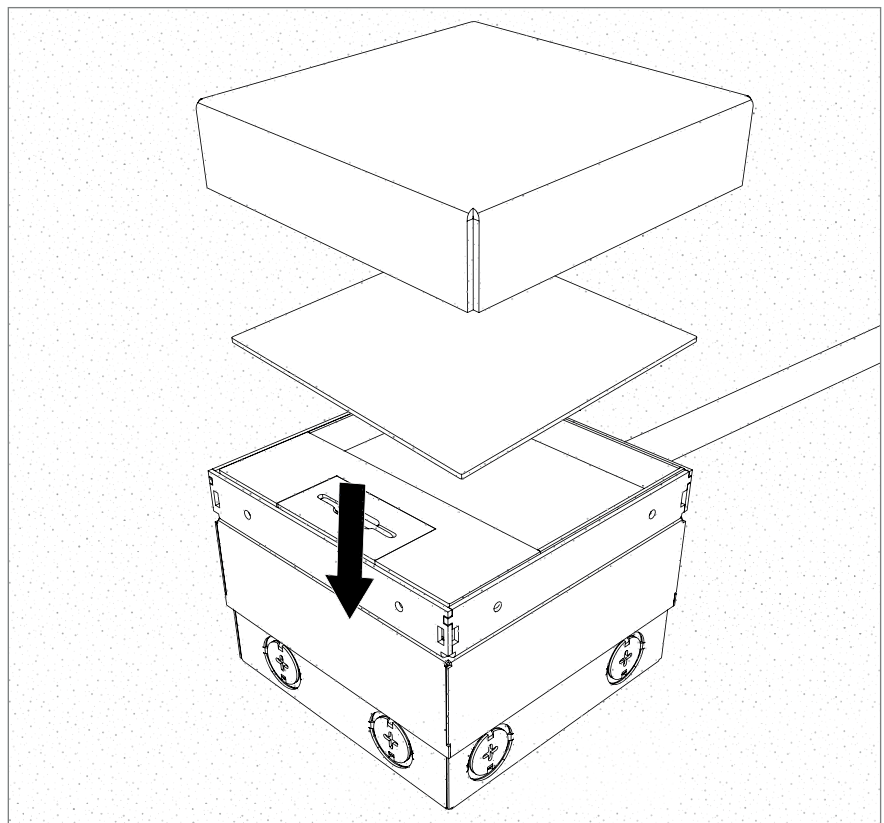


Fig. 10: Attaching the mounting protection cover

1. Close the hinged cover ①, place the the footfall protection plate on it and attach the mounting protection cover ⑧.

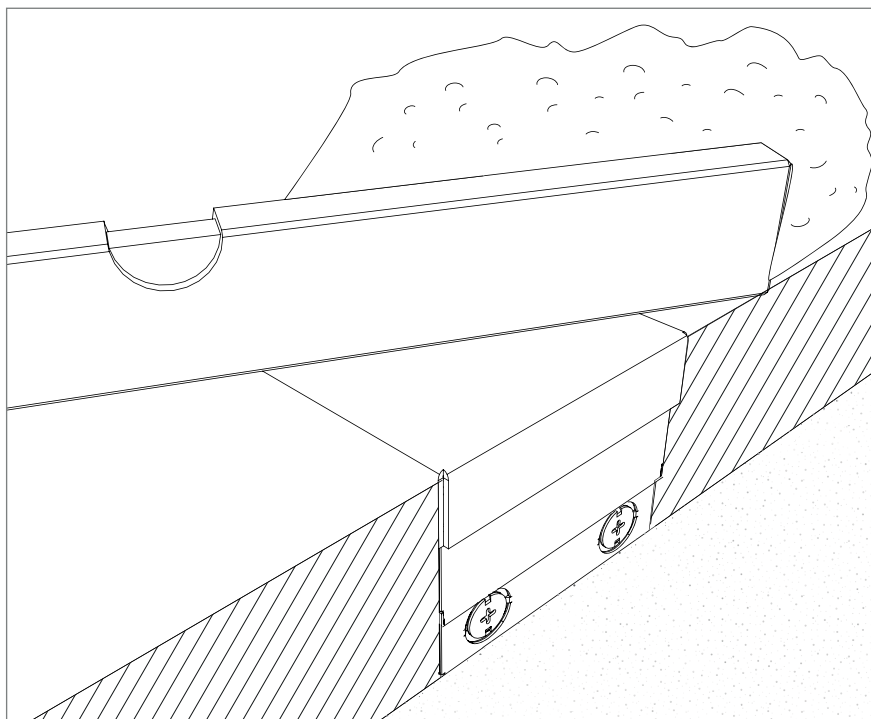


Fig. 11: Lay the screed

2. Lay the screed flush to the top edge of the mounting protection cover ⑧ and work it up to the floor socket.

## 6 Applying the floor covering and adjusting the height

### ATTENTION

#### **Risk of damage through joint mortar!**

Contact between the floor socket with joint mortar leads to product damage!

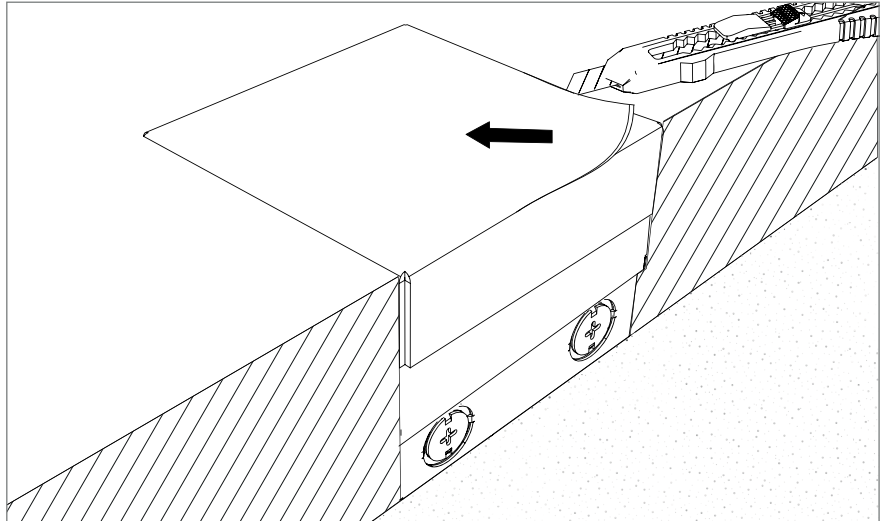
When applying joint mortar to the expansion joint along the floor socket, the frame and cover must be protected against the joint material.

### ATTENTION

#### **Risk of damage from joint material/adhesive!**

The ingress of the joint material/adhesive into the floor socket can lead to product damage!

Thoroughly clean the interior after floor covering work.



**Fig. 12:** Removing protective mounting cover

1. Cut open the mounting protection cover ⑦ with a carpet knife.
2. Open the hinged cover ① (see Chapter "4. Mounting the floor socket" on Page 10).

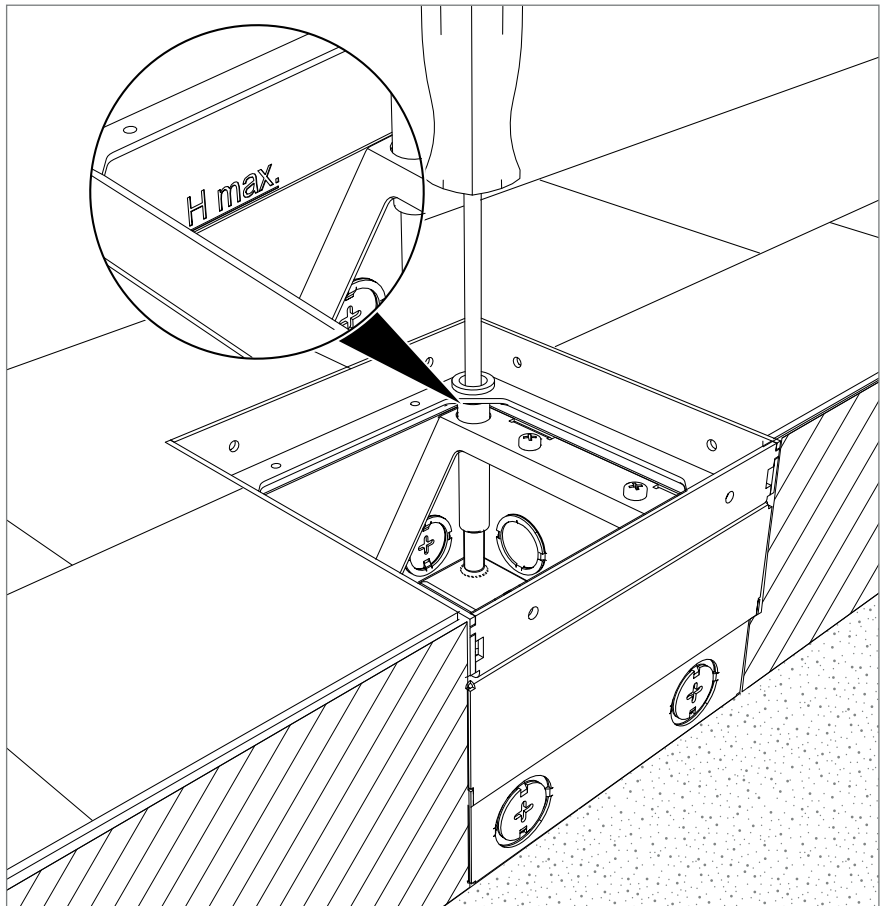
### ATTENTION

#### **Risk of damage!**

Adjustment of the floor socket to an excessive height can lead to product damage!

Only adjust the height of the floor socket to the maximum adjustment height (H max). Ensure a maximum of 135 mm (screed + floor covering).

---



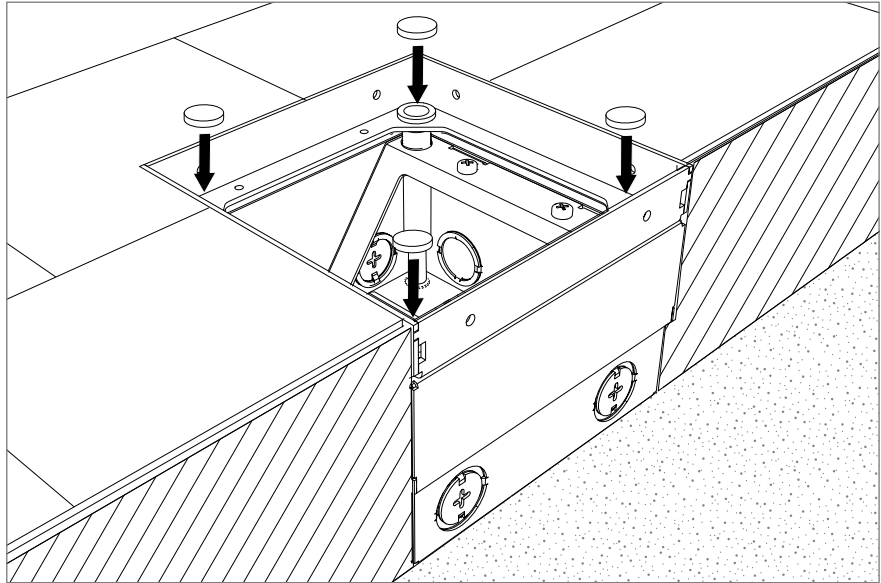
**Fig. 13:** Apply the floor covering and adjust the height of the floor socket

3. Apply the floor covering, selecting the width of the expansion joint according to the floor covering and the permanently elastic joint material.
4. Adjust the height of the floor socket to the upper edge of the floor covering.

### ATTENTION

#### **Risk of damage through missing plugs!**

Missing plugs can allow moisture and impurities to enter the height-adjustment sleeves, leading to product damage!  
Insert the plugs into the 4 height adjustment sleeves.



**Fig. 14:** Insert the plug

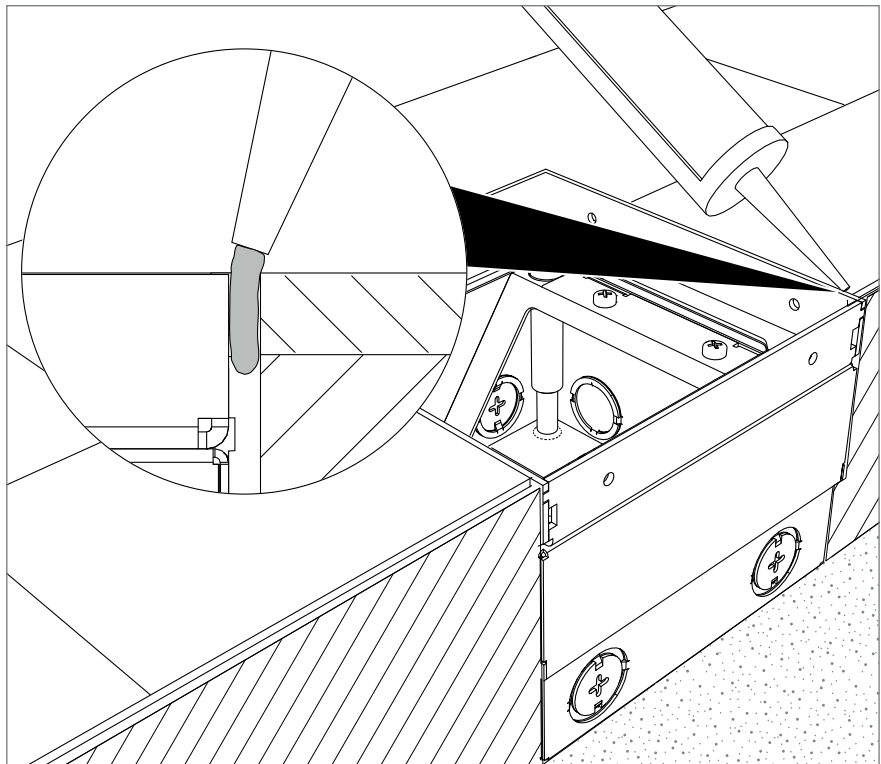
5. Insert the supplied plugs into the threaded sleeves.

### ATTENTION

#### **Risk of damage through insufficient expansion joint!**

An expanding floor covering without a sufficient expansion joint leads to product damage!

Work the floor covering up to the floor socket housing with no tension. To achieve this, fill a sufficient expansion joint with permanently elastic joint material.

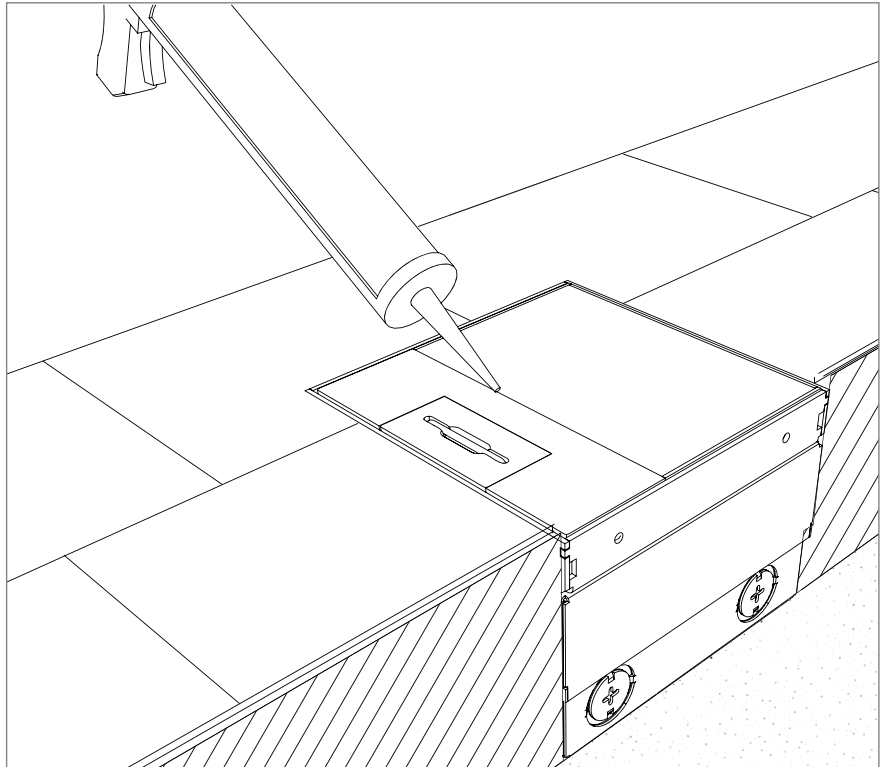


**Fig. 15:** Filling the expansion joint

6. Fill the expansion joint (approx. 3–5 mm) around the floor

socket with a suitable flexible, permanently elastic material (e.g. silicone).

### Optional: Cover variant with floor covering recess



**Fig. 16:** Filling the expansion joint in the cover

7. Fill the expansion joint in the cover (approx. 3–5 mm) with a suitable flexible, permanently elastic material (e.g. silicone).

### ATTENTION

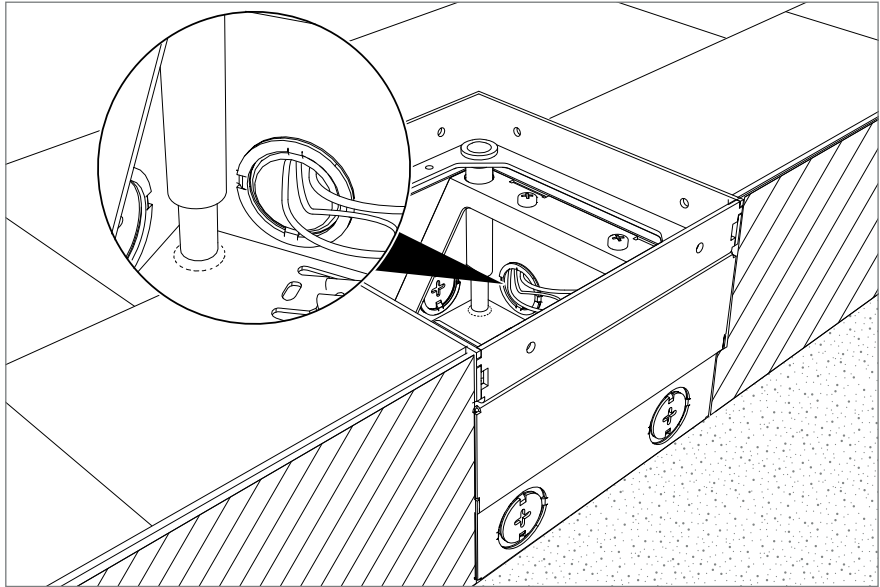
#### **Risk of damage from caustic cleaning agents!**

Contact with cleaning agents containing acids/chlorides (e.g. cement residue removers) will cause damage to the product!

Should the basic cleaning of the floor be carried out with these cleaning agents, we recommend that the cover should be removed during cleaning. Ensure that no moisture can ingress into the frame and housing.

Should the cover remain in the frame during cleaning, then all the components, including the interior, should be protected against the caustic cleaning agents (e.g. by widespread masking). Should the components come into contact with caustic cleaning agents, then they and the seals should be cleaned with clear water.

## 7 Performing the electrical installation



**Fig. 17:** Inserting the connection cable

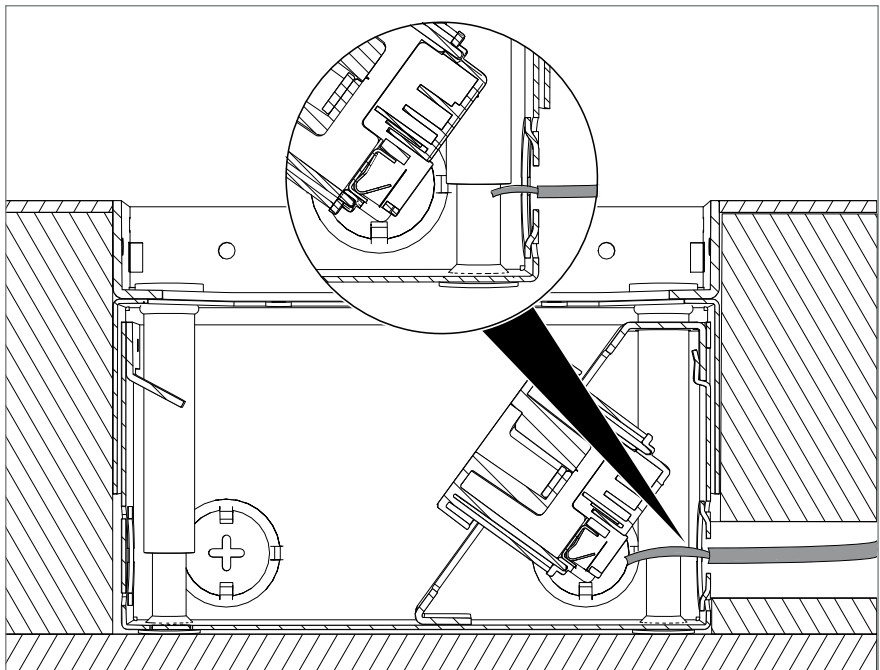
1. Insert the connection cable of the socket ⑤ and strip the outer jacket up to the cable entry.

### ATTENTION

#### **Risk of damage through incorrect mounting!**

Improper mounting can lead to product damage!

Strip the cables as far as possible, in order to guarantee the correct installation of the sockets.



**Fig. 18:** Connecting the socket



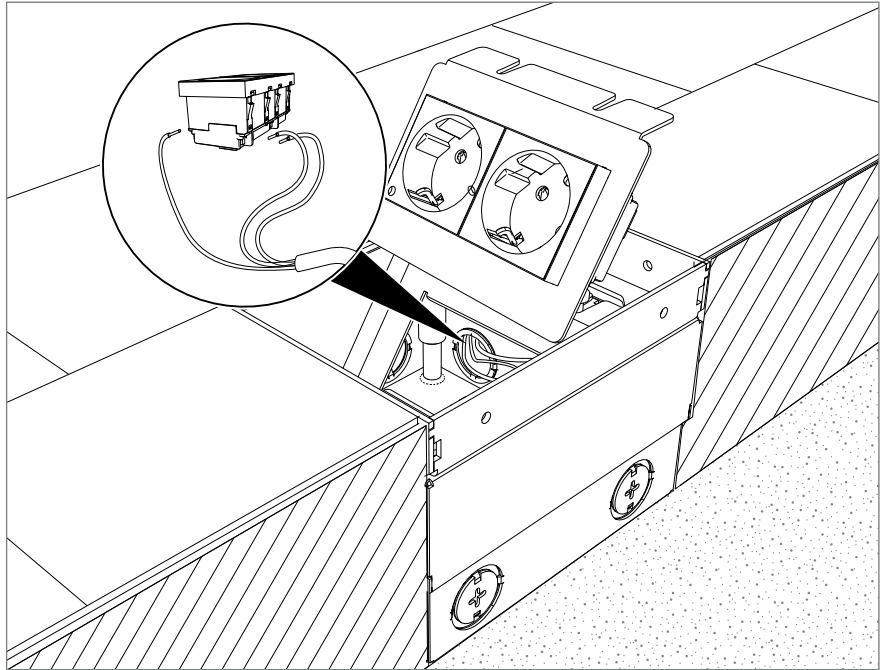


Fig. 19: Connecting the socket

2. Connect the socket ⑤ to the connection cable.

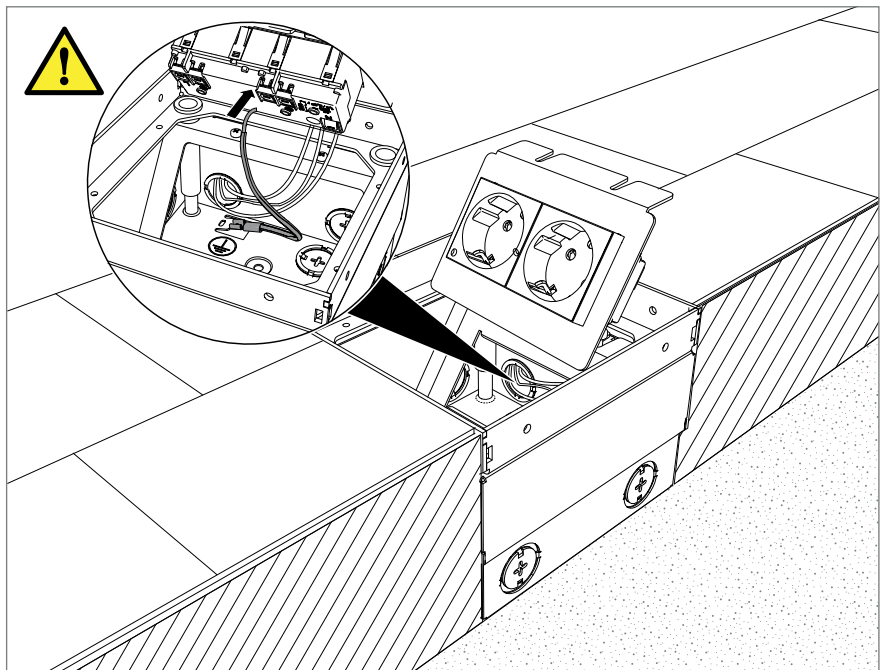
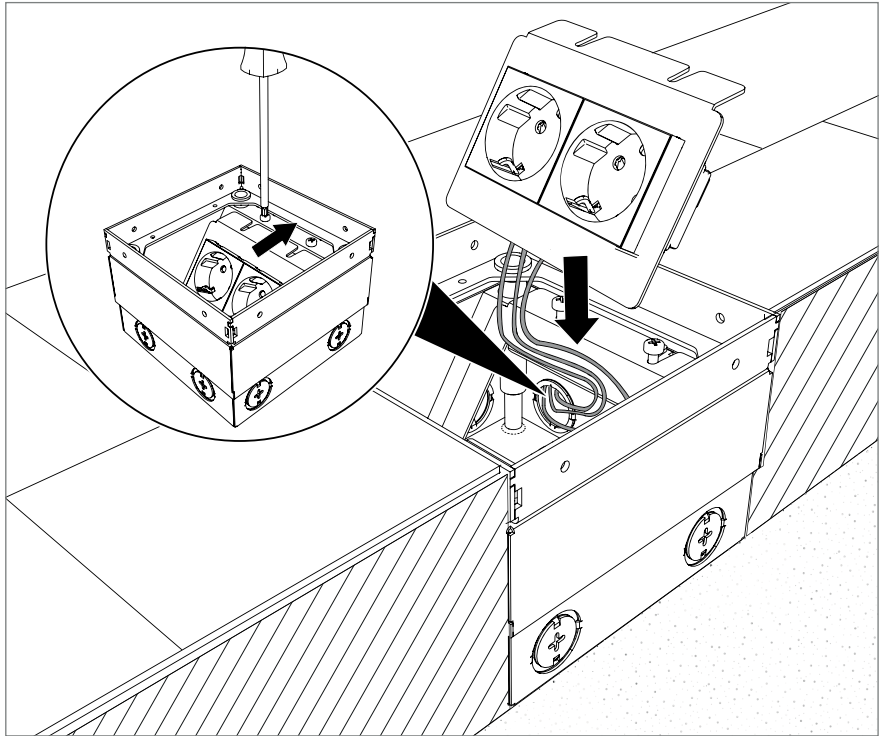


Fig. 20: Creating equipotential bonding

3. Include the floor socket in the protective equipotential bonding.



**Fig. 21:** Screwing the mounting support tight

**Note!** *Make the cable into a loop to simplify the mounting of the mounting support.*

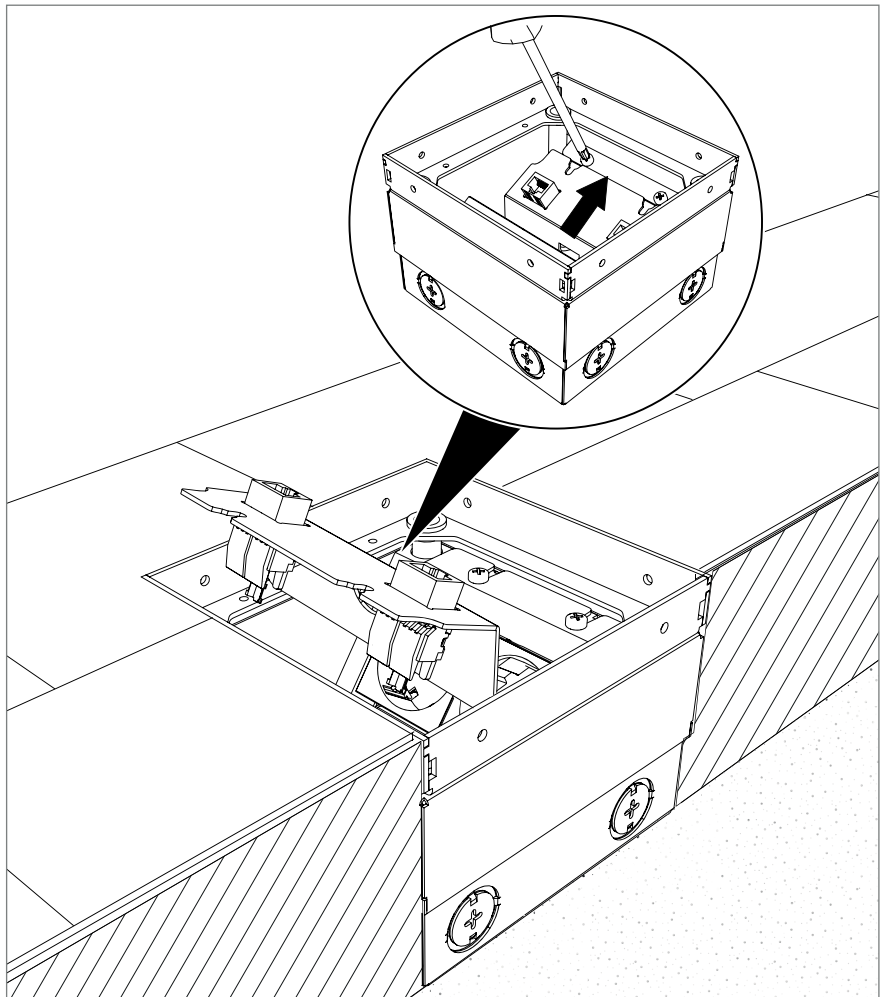
4. Push the mounting support into the housing and then tighten the fastening screws.

**Note!** *The hinged cover can be opened/closed in all directions.*

5. Close the hinged cover ①.

## 8 Mounting the data technology support

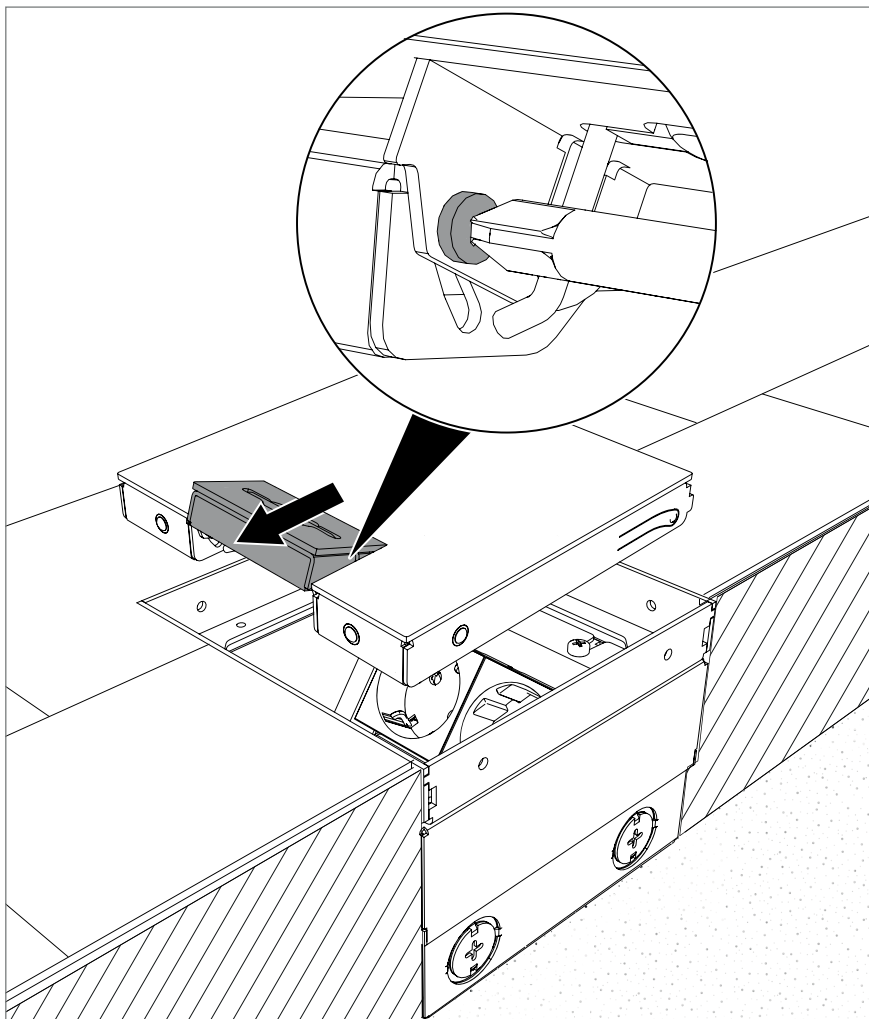
1. Mount the data connection module in the data technology support according to the manufacturer's information.



**Fig. 22:** Mounting the data technology support

2. Swivel in the data technology support and tighten the screws.

## 9 Replacing the cord outlet



**Fig. 23:** Removing the cord outlet

1. Open the cord outlet, slacken the screws and then pull out the cord outlet.

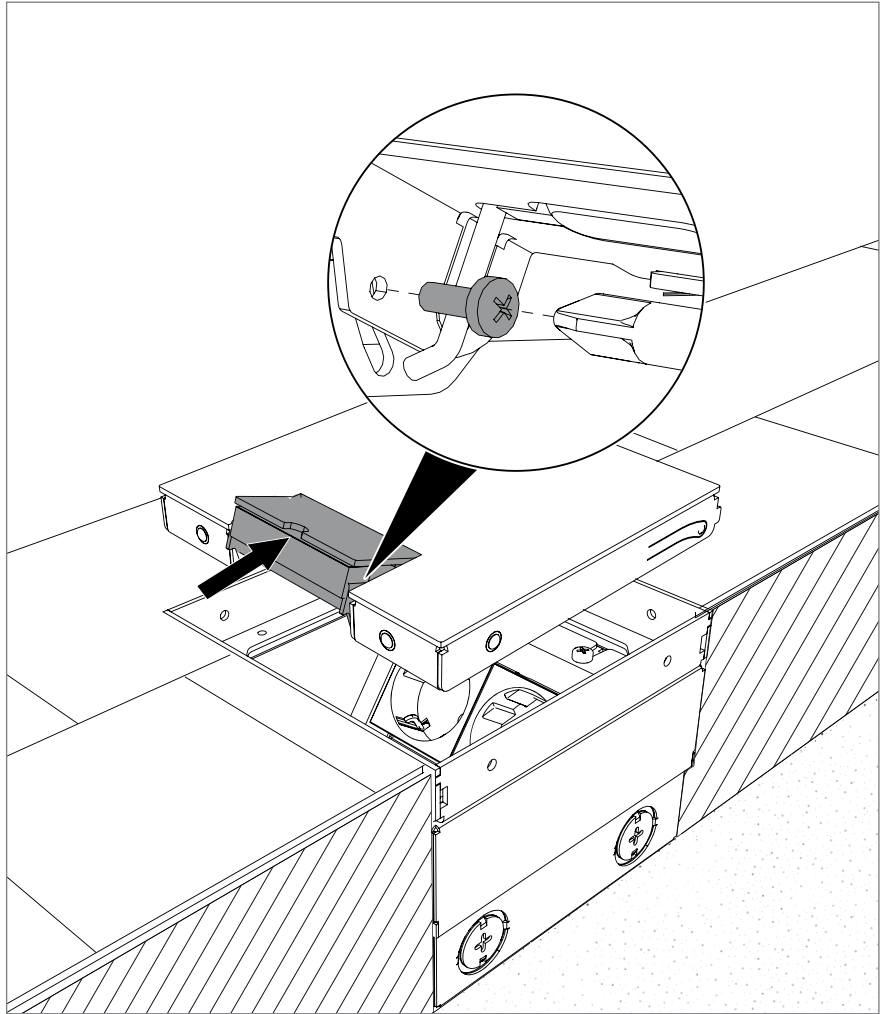


Fig. 24: Mounting the cord outlet

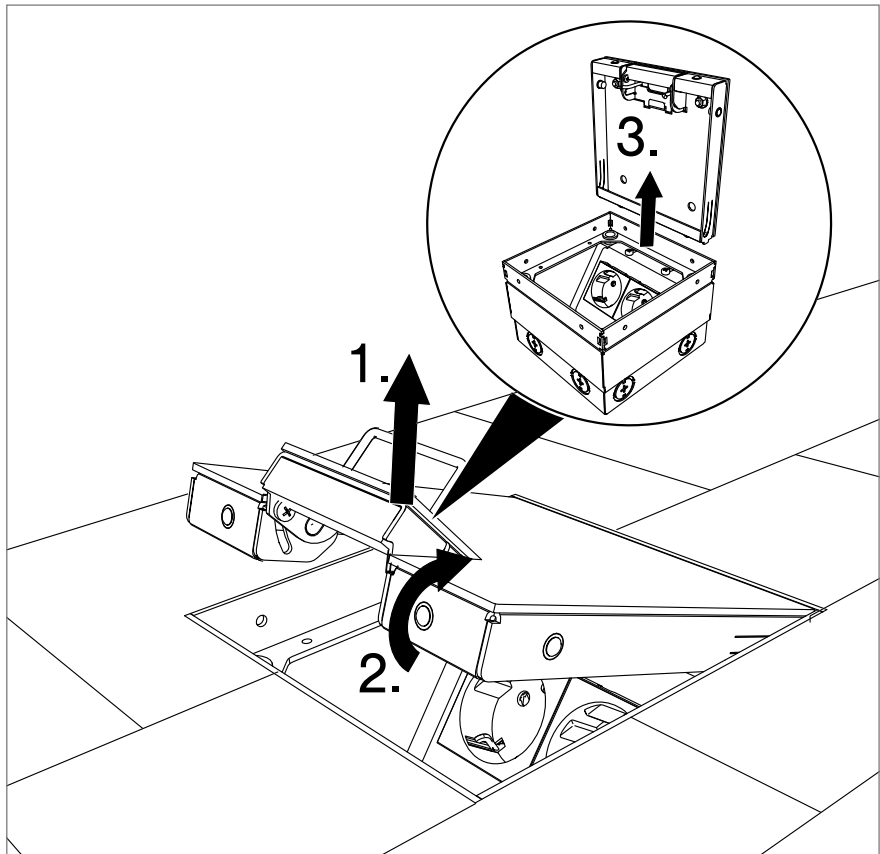
**ATTENTION**

**Risk of bending!**

Ensure a good fit when turning in the screws.

2. Swivel in the cord outlet and tighten the screws.

## 10 Using the floor socket

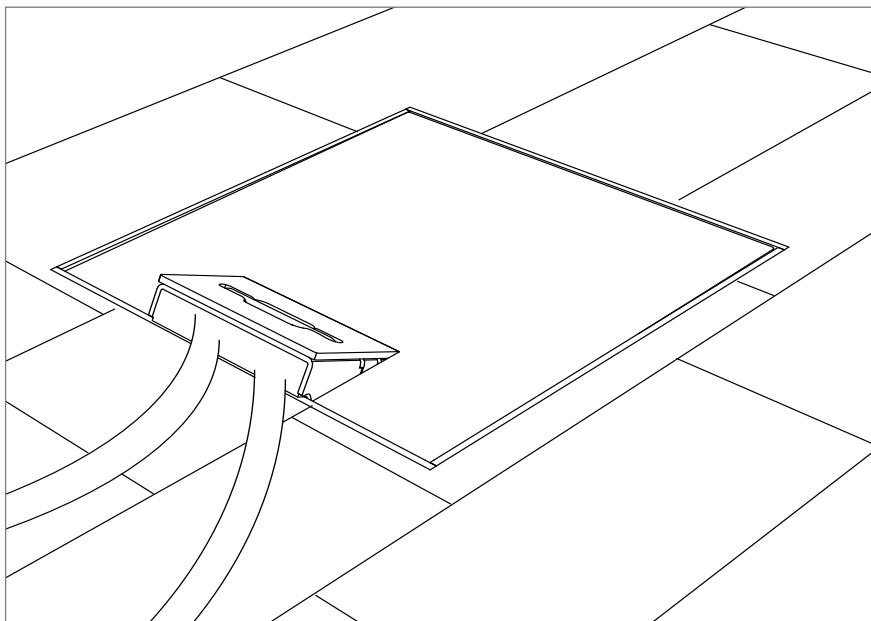


**Fig. 25:** Opening the hinged cover

1. Pull up the handle clamp of the hinged cover (1.) and open it (2.).
2. Remove the hinged cover (3.).
3. Insert the connector

**Note!**

*n the case of the floor socket with the hinged cover without a handle clamp, open the hinged cover with a suitable tool (e.g. a screwdriver).*



**Fig. 26:** Close the hinged cover

**Note!** *The cord outlet must be seated correctly on the edge.*

4. Close the hinged cover ① and run the cable through the cord outlet ⑥.

## 11 Disposing of the floor socket

- Packaging as household waste
- Floor socket with scrap metal
- Comply with the local waste disposal regulations

## 12 Technical data

UDHOME 2 G	
Dimensions L x W x H	140 x 140 x 100 mm
Height adjustment range	Depending on the cover variant + 25 mm/+ 35 mm
Weight	1.5 kg
Insertion openings	8 x M20/M25
Minimum installation depth	Depending on the cover variant With decor plate 100 mm With floor covering recess 110 mm
Max. installation height (screed/system floor + floor covering)	135 mm
Floor care type according to EN 50085-2-2	Dry
Use temperature range	5–60 °C

## Technical data

---

Material	Stainless steel
Socket type	According to scope of delivery - Double VDE socket - Double LF socket
Item no.	7368324, 7368330, 7368326, 7368332, 7368340, 7368346, 7368342, 7368348



---

## ES: Índice

<b>1</b>	<b>Sobre este manual . . . . .</b>	<b>59</b>
1.1	Grupo destinatario. . . . .	59
1.2	Utilidad de este manual . . . . .	59
1.3	Tipos de indicaciones de seguridad. . . . .	59
1.4	Utilización prevista . . . . .	60
1.5	Documentos anexos. . . . .	60
1.6	Normas y reglamentos subyacentes . . . . .	60
<b>2</b>	<b>Seguridad. . . . .</b>	<b>60</b>
2.1	Indicaciones generales de seguridad . . . . .	60
2.2	Equipo de protección personal . . . . .	60
<b>3</b>	<b>Información del producto . . . . .</b>	<b>61</b>
3.1	Descripción del producto . . . . .	61
3.2	Salidas de cables . . . . .	62
3.3	Tipos de tapa . . . . .	62
3.4	Accesorios. . . . .	62
3.5	Principio de montaje. . . . .	63
<b>4</b>	<b>Montaje de la toma de suelo . . . . .</b>	<b>64</b>
<b>5</b>	<b>Aplicación del mortero . . . . .</b>	<b>67</b>
<b>6</b>	<b>Colocación y nivelación del pavimento . . . . .</b>	<b>69</b>
<b>7</b>	<b>Instalación eléctrica . . . . .</b>	<b>73</b>
<b>8</b>	<b>Montaje del soporte de datos . . . . .</b>	<b>76</b>
<b>9</b>	<b>Sustitución de la salida de cable . . . . .</b>	<b>78</b>
<b>10</b>	<b>Utilización de la toma de suelo . . . . .</b>	<b>80</b>
<b>11</b>	<b>Eliminación de la toma de suelo . . . . .</b>	<b>81</b>
<b>12</b>	<b>Datos técnicos . . . . .</b>	<b>81</b>



# 1 Sobre este manual

## 1.1 Grupo destinatario

Este manual está destinado a:

- personal especializado con formación electrotécnica, encargado del montaje de la toma de suelo
- planificadores eléctricos e ingenieros, encargados de la planificación del sistema bajo suelo



Los trabajos eléctricos solo pueden ser realizados por técnicos cualificados con formación adecuada.

## 1.2 Utilidad de este manual

- Este manual se basa en las normas vigentes en el momento de su redacción (febrero 2020).
- Todos los documentos suministrados con el producto deben guardarse en un lugar de fácil acceso para que estén disponibles cuando se necesite información.
- No asumimos garantía alguna por daños resultantes del no seguimiento de este manual.

## 1.3 Tipos de indicaciones de seguridad



**ADVERTENCIA**

### ¡Tipo de peligro!

Describe una situación peligrosa. La inobservancia de las normas de seguridad puede provocar lesiones graves o mortales.



**ATENCIÓN**

### ¡Tipo de peligro!

Describe una situación peligrosa. Si no se siguen las normas de seguridad, pueden producirse lesiones leves o de gravedad media.

**ATENCIÓN**

### ¡Tipo de peligro!

Describe una situación peligrosa. Si no se siguen las normas de seguridad, pueden producirse daños materiales en el producto o el entorno.

**Nota:** Describe notas y ayudas importantes.

### **1.4 Utilización prevista**

Unidad completa cuadrada para el montaje en pavimentos y suelos técnicos en espacios secos con suelos que requieren una limpieza en seco. Carcasa con una salida de cable en la tapa abatible.

### **1.5 Documentos anexos**

- Declaración de conformidad

### **1.6 Normas y reglamentos subyacentes**

- DIN EN 50085-1: Sistemas de canales para cables y sistemas de conductos cerrados de sección no circular para instalaciones eléctricas. Parte 1: Requisitos generales
- DIN EN 50085-2-2: Sistemas de canales para cables y sistemas de conductos cerrados de sección no circular para instalaciones eléctricas. Parte 2-2: Sistemas de canales para cables y sistemas de conductos cerrados de sección no circular para montaje bajo el suelo, a ras de suelo o sobre el suelo
- DIN EN ISO 9001:2008
- DIN EN ISO 14001:2008

## **2 Seguridad**

### **2.1 Indicaciones generales de seguridad**

Observar las siguientes indicaciones generales de seguridad:

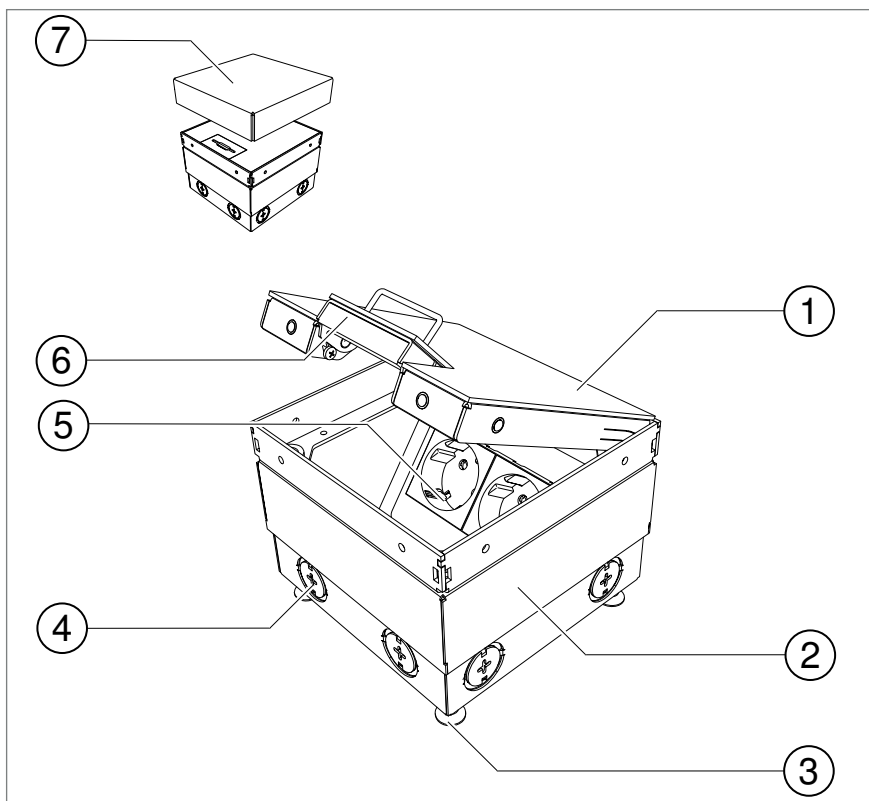
- El contacto con la corriente eléctrica puede provocar una descarga eléctrica.
- Los trabajos eléctricos solo pueden ser realizados por técnicos cualificados con una formación adecuada.

### **2.2 Equipo de protección personal**

- Guantes de seguridad
- Zapatos de seguridad

### 3 Información del producto

#### 3.1 Descripción del producto



**Fig. 1:** Descripción de la unidad completa

La unidad completa se compone de:

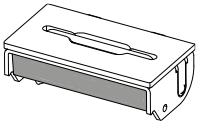
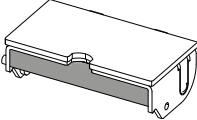
- ① Tapa abatible (2 variantes: con y sin entalladura para revestimiento de suelo)
- ② Carcasa
- ③ Tornillos de nivelación
- ④ Entrada para tubo vacío
- ⑤ Soporte de montaje corriente de alta tensión (equipado según el volumen de suministro)
- ⑥ Salida de cable
- ⑦ Tapa protectora de montaje
- Accesorios: soporte de datos, amplitud de la altura

La unidad completa de suelo cuadrada resulta indicada para revestimientos de suelo que admiten limpieza en seco en pavimento y suelos técnicos en interiores. Carcasa con una salida de cable en la tapa abatible con entalladura para revestimiento de suelo/ tapa abatible con placa decorativa. Con ocho entradas petroqueadas para tubos de instalación (M20/M25). El marco se puede ajustar mediante cuatro tornillos de nivelación a la altura del borde superior del pavimento. La profundidad de montaje mínima es de

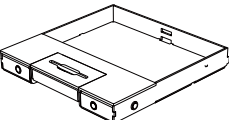
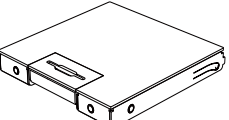
100 mm con la variante de tapa sin entalladura para revestimiento de suelo, y de 110 mm para la variante de tapa con entalladura para revestimiento de suelo. La altura de nivelación máxima es de 135 mm y puede aumentarse con la amplitud de altura hasta 60 mm a la altura del borde superior del suelo.

La unidad completa está equipada, según el volumen de suministro, con 2 enchufes hembra. Pueden montarse hasta dos conectores de datos con un soporte de datos opcional.

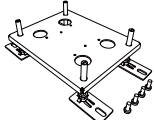
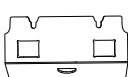
### 3.2 Salidas de cables

Nombre del producto	Imagen	Características/descripción
Salida de cable con asidero		La salida de cable puede abrirse fácilmente con ayuda del asidero.
Salida de cable con contorno de apertura		La salida de cable solo puede abrirse con una herramienta adecuada (p. ej., un destornillador).

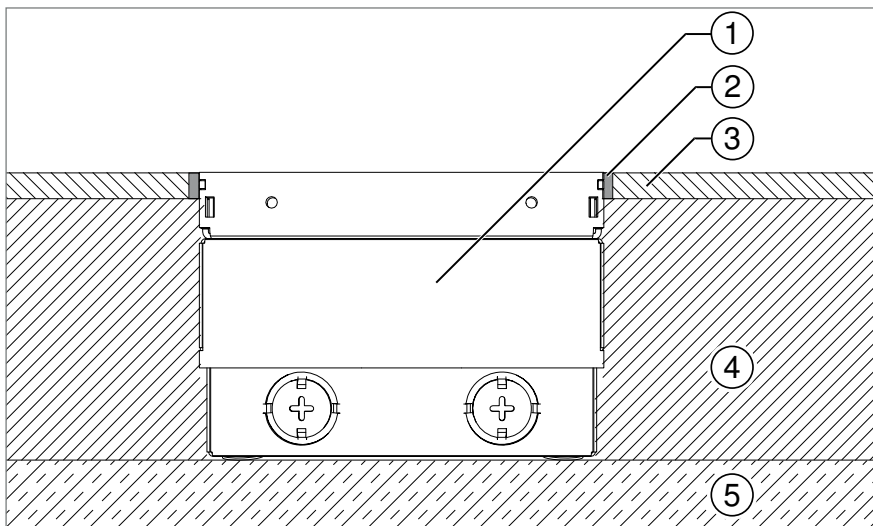
### 3.3 Tipos de tapa

Nombre del producto	Imagen	Características/descripción
Tapa abatible con entalladura para revestimiento de suelo		La entalladura para revestimiento de suelo tiene una profundidad de 15 mm.
Tapa abatible con placa decorativa		Cubierta de uso universal Sin servicio de revestimiento del suelo adicional.

### 3.4 Accesorios

Nombre del producto	Imagen	Función
Amplitud de la altura		Con la amplitud de la altura puede aumentarse la toma de suelo entre 10 y 60 mm más.
Soporte de datos		El soporte de datos sirve para el montaje de cada módulo de conexión de datos.

### 3.5 Principio de montaje



**Fig. 2:** Principio de montaje de la toma de suelo

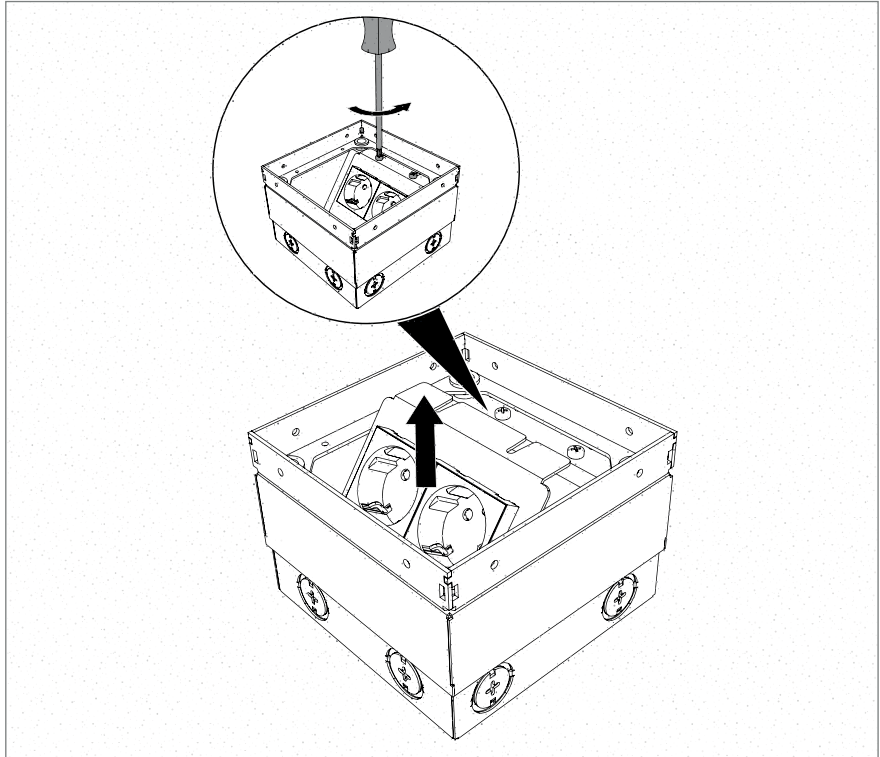
Componentes en la escotadura del suelo (la construcción del suelo / altura disponible pueden diferir según la planificación del suelo):

- ① Carcasa de la unidad completa
- ② Junta de elasticidad permanente
- ③ Pavimento
- ④ Mortero (o suelo técnico)
- ⑤ Suelo de hormigón

## 4 Montaje de la toma de suelo

**Nota:** La toma de suelo puede nivelarse a una altura máxima de 135 mm (desde el suelo de hormigón hasta el borde superior del suelo). Si es necesaria más altura, debe utilizarse la amplitud de altura.

1. Levante el asidero de la tapa abatible ① y abra la tapa abatible ①.
2. Retire la tapa abatible ①.



**Fig. 3:** Retirada del soporte de montaje

3. Quite los tornillos de fijación y extraiga el soporte de montaje de corriente de alta tensión ⑤.
4. Coloque a un lado el soporte de montaje ⑤ y guárdelo.



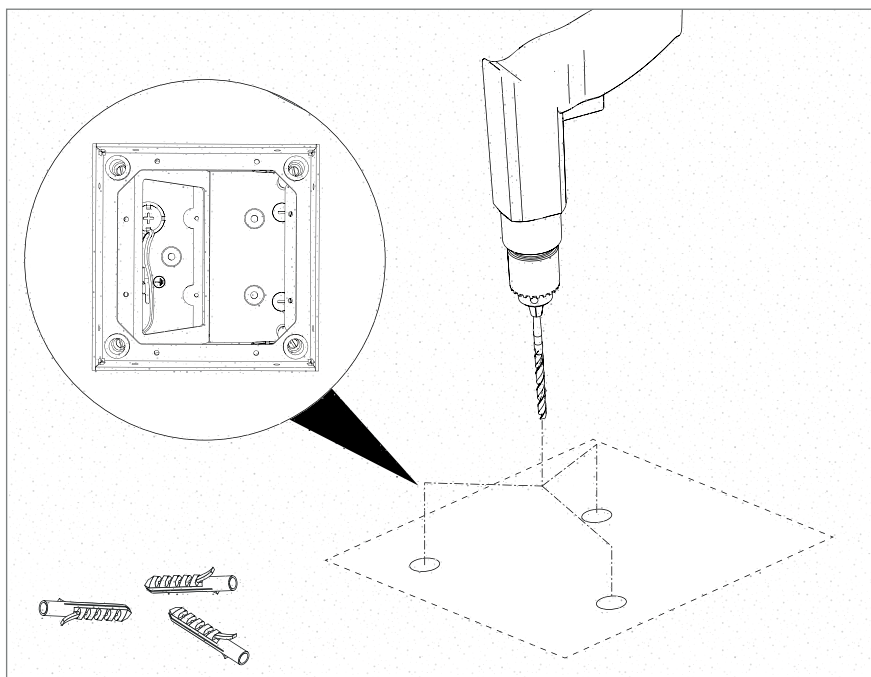


Fig. 4: Marcaje de los taladros

5. Marque los taladros que va a realizar en el suelo de hormigón y perfórelos.

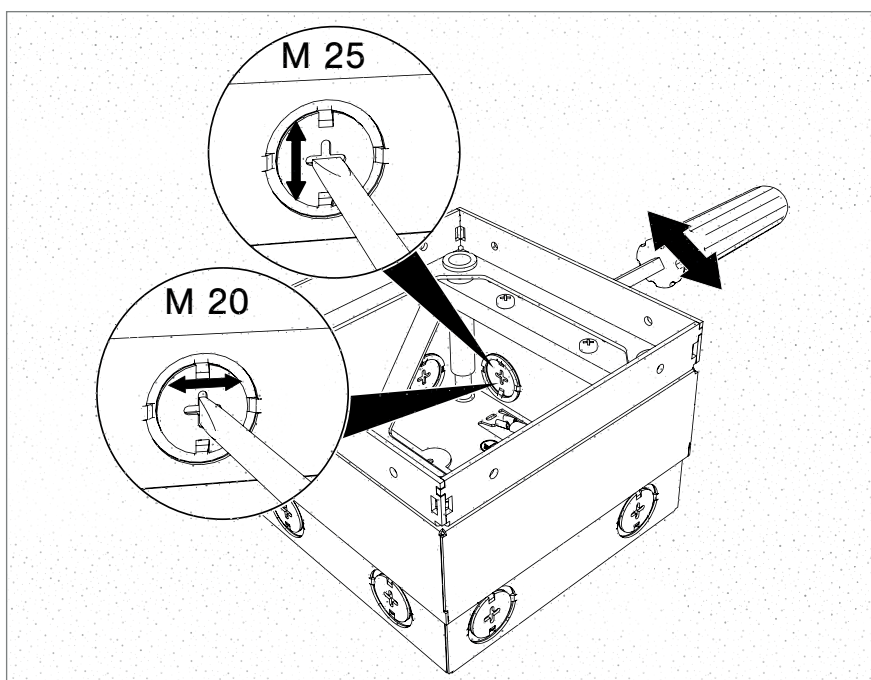


Fig. 5: Extracción de las entradas para tubos vacíos

6. Si es necesario, extraiga las entradas pretrqueladas para tubos vacíos ④ utilizando una herramienta adecuada (p. ej., un destornillador plano).

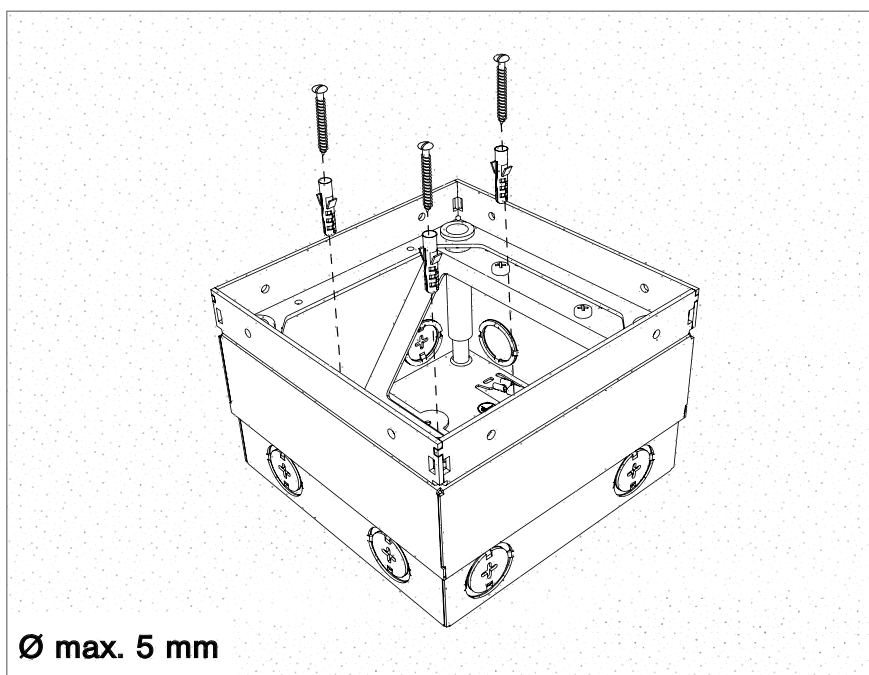


Fig. 6: Montaje de la toma de suelo

7. Monte la carcasa ② con material de fijación adecuado (p. ej., tacos y tornillos) sobre el suelo de hormigón.

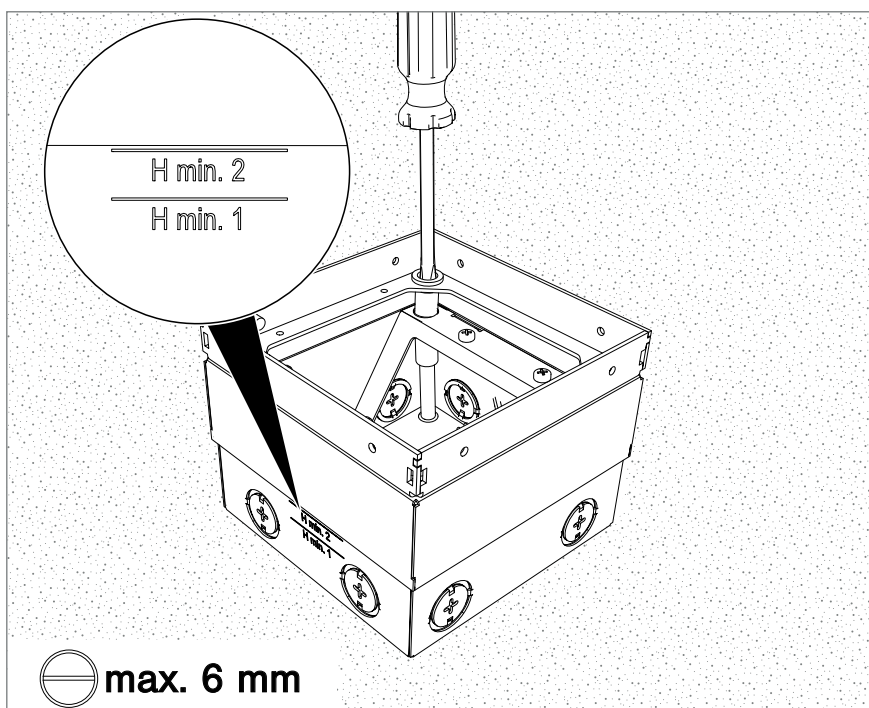
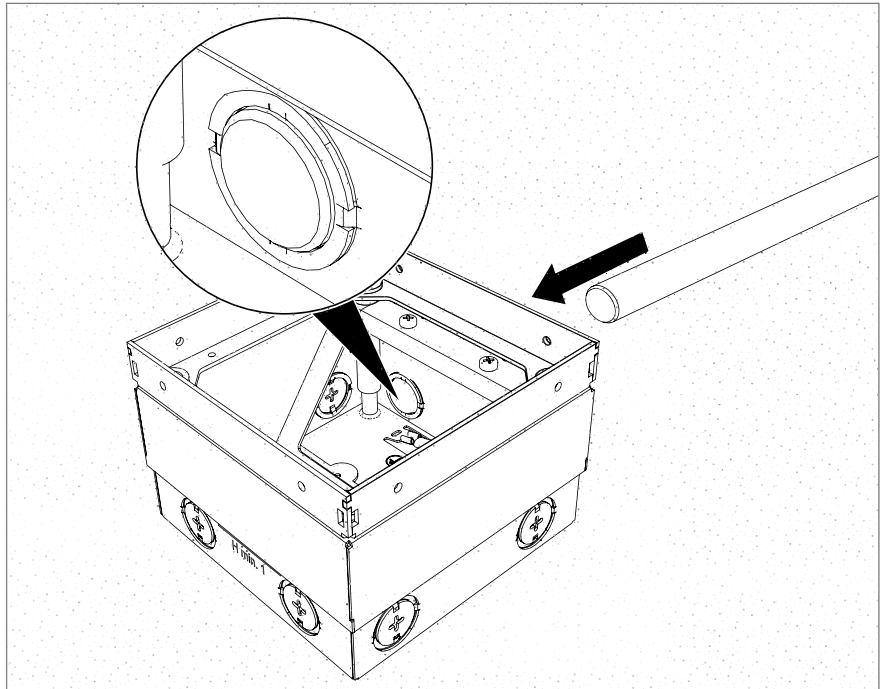


Fig. 7: Nivelación de la toma de suelo

8. Ajuste la altura de la carcasa ② al borde superior del suelo. Dependiendo del tipo de tapa, la profundidad mínima de instalación no debe ser reducida. (Hmin1: cubierta con placa decorativa: 100 mm; Hmin2: cubierta con hueco para revestimiento de piso: 110 mm)

**Nota:** Si va a aplicar mortero a continuación, guarde el soporte de montaje colocándolo en la toma de suelo.



**Fig. 8:** Fijación de los tubos de instalación

9. Introduzca los tubos de instalación como máx. 2 mm en la toma de suelo y fíjelos por fuera al suelo.

## 5 Aplicación del mortero

### ATENCIÓN

**¡Peligro, riesgo de dañar componentes con el mortero!**

¡La entrada de mortero en la toma de suelo provoca daños en el producto!

Antes de aplicar el mortero, proteja la toma de suelo con la tapa de montaje.

**Nota:** Antes de los trabajos con mortero, coloque una capa de separación en la carcasa de la toma de suelo para reducir la transmisión acústica.

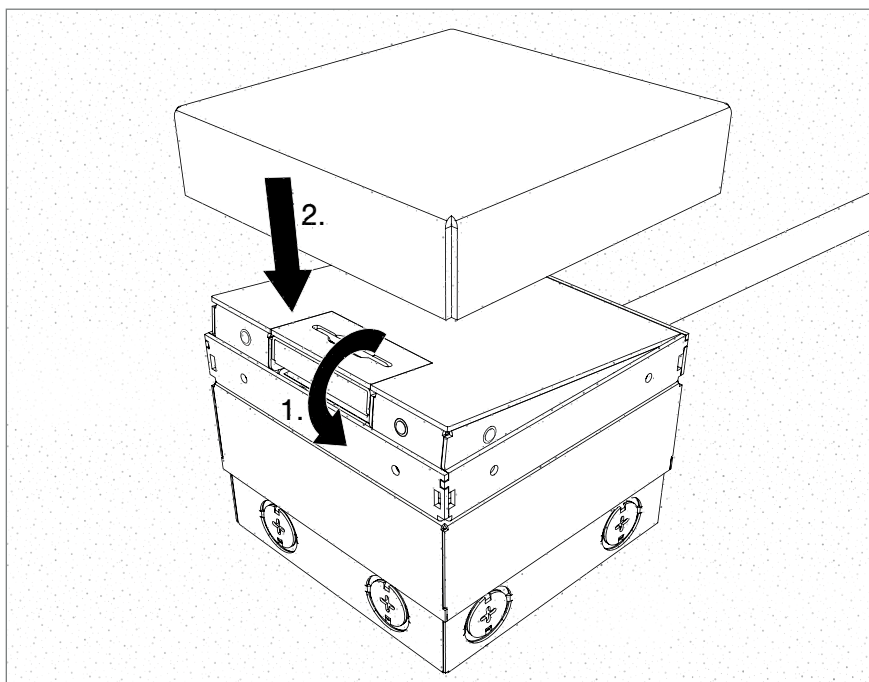


Fig. 9: Coloque la tapa protectora de montaje

1. Cierre la tapa abatible ① (1.) y coloque la tapa protectora de montaje ⑦ (2.).

**Tapa protectora de montaje con chapa de protección en tapa abatible con entalladura para revestimiento de suelo**

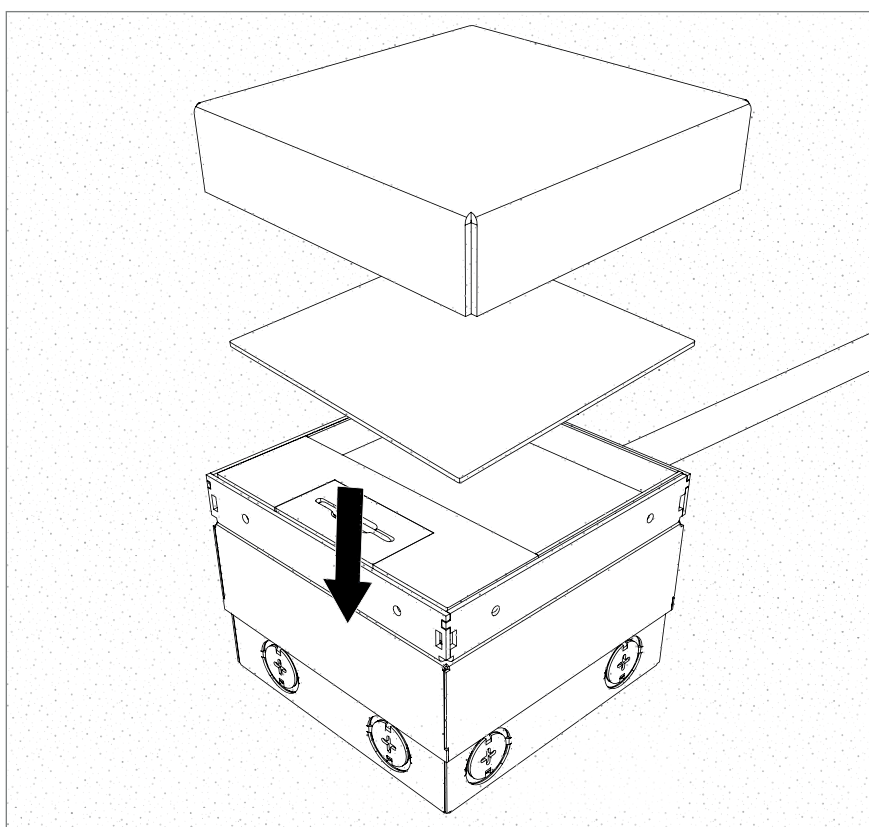


Fig. 10: Coloque la tapa protectora de montaje

1. Cierre la tapa abatible ①, coloque la chapa protectora y monte la tapa protectora de montaje ⑧.

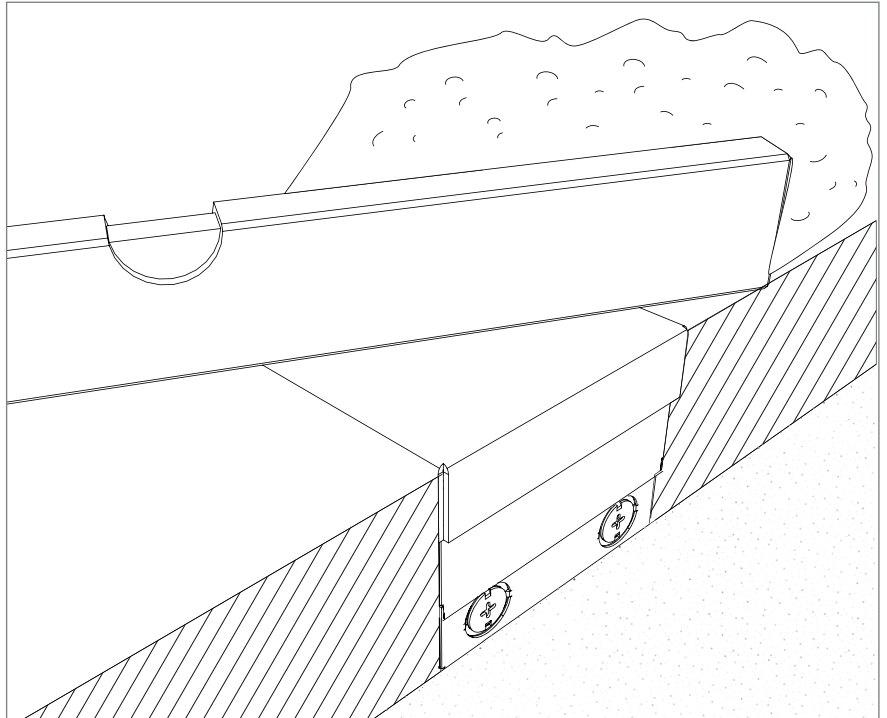


Fig. 11: Aplicación del mortero

2. Aplique mortero de manera que quede nivelado con el borde superior de la tapa de protección de montaje ⑧ y en contacto directo con la toma de suelo.

## 6 Colocación y nivelación del pavimento

### ATENCIÓN

#### ¡Peligro de daños por mortero de junta!

¡La toma de suelo resulta dañada si entra en contacto con el mortero de junta!

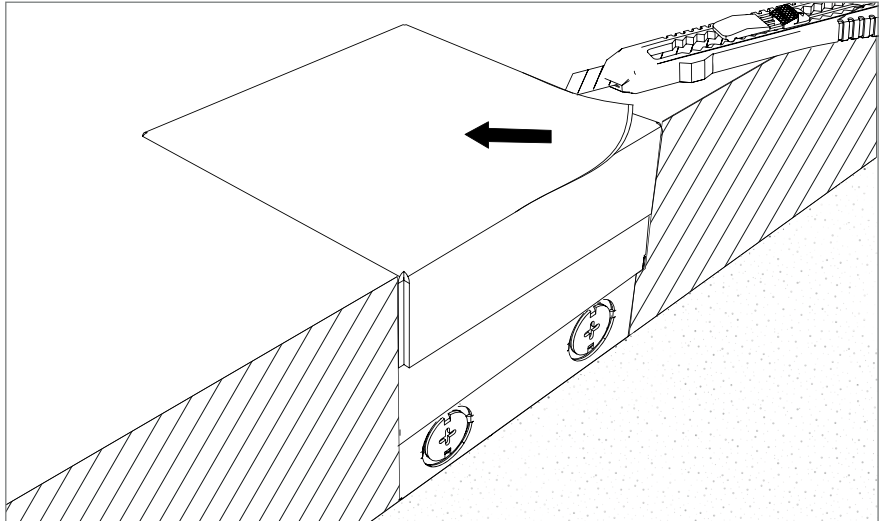
Al aplicar mortero en la junta de expansión a lo largo de la toma de suelo, debe protegerse el marco y la tapa para evitar que entre en contacto con el material de junta.

### ATENCIÓN

#### ¡Peligro de lesiones por tapajuntas / pegamento!

¡La entrada de pegamento o tapajuntas en la toma de suelo provoca daños en el producto!

Limpie en profundidad el compartimento interior cuando finalice los trabajos de revestimiento del suelo.



**Fig. 12:** Retirada de la tapa protectora de montaje

1. Corte la tapa protectora de montaje ⑦ con un cúter.
2. Abra la tapa abatible ① (véase capítulo "4. Montaje de la toma de suelo" en página 10).

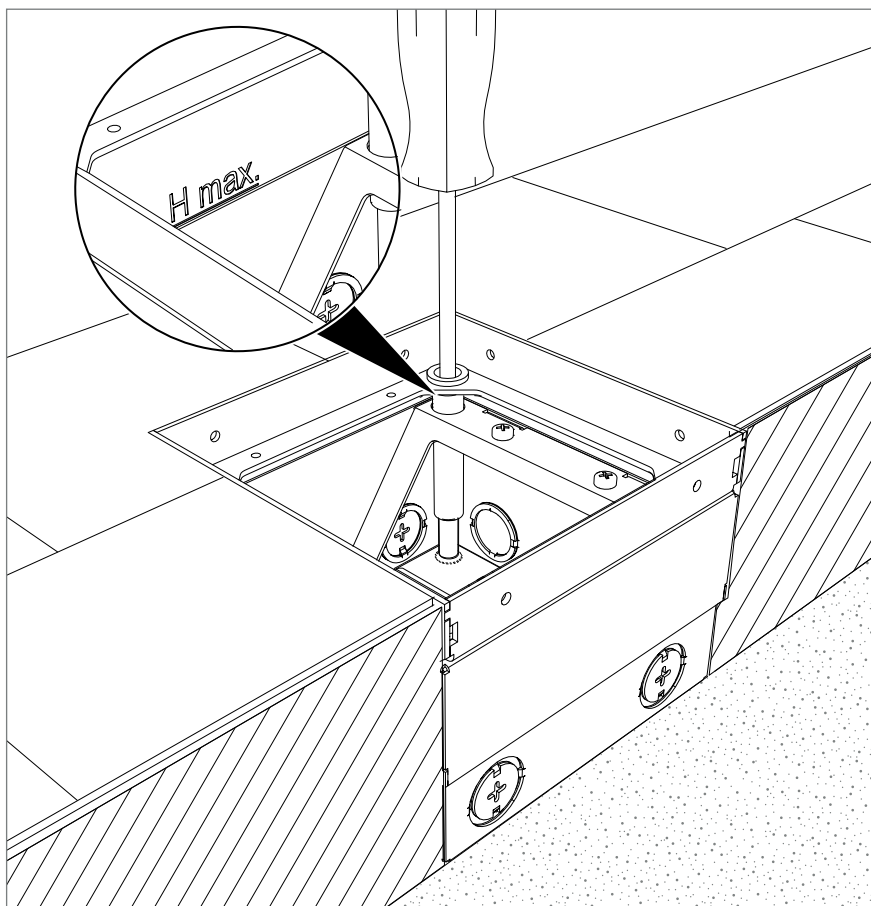
### ATENCIÓN

#### **¡Peligro, riesgo de dañar componentes!**

¡Una nivelación demasiado elevada de la toma de suelo causa daños en el producto!

Nivele la toma de suelo solo hasta la altura de nivelación máxima (H max). Es válido: máx. 135 mm (mortero + revestimiento).

---



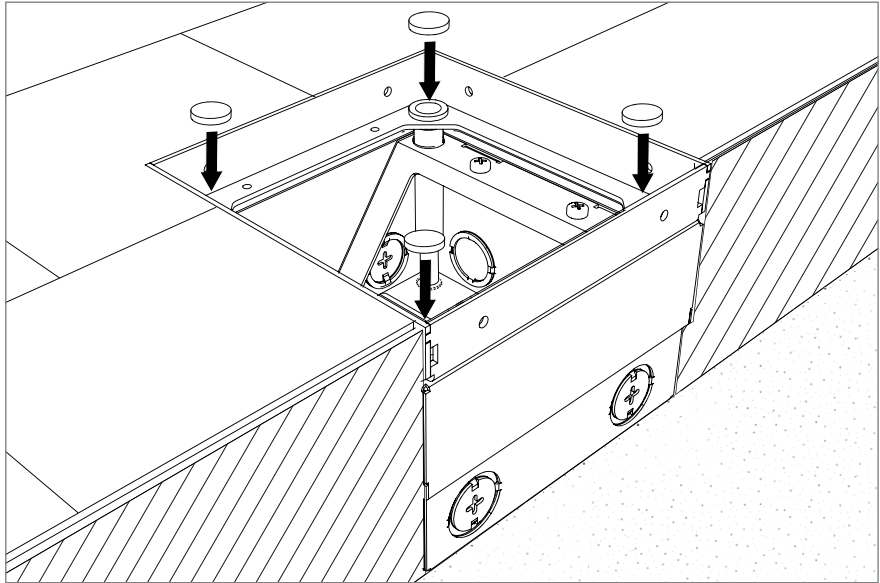
**Fig. 13:** Colocación y nivelación de la toma de suelo

3. Aplique el revestimiento del suelo, seleccionando la junta de expansión en función del revestimiento y del tapajuntas de elasticidad permanente.
4. Nivele la toma de suelo con el revestimiento del suelo.

### ATENCIÓN

#### **¡Peligro, riesgo de dañar componentes por la falta de tapones!**

Si faltan tapones puede entrar humedad y suciedades en los manguitos de nivelación, lo que provoca daños en el producto! Introduzca tapones en los 4 manguitos de nivelación.



**Fig. 14:** Colocación de los tapones

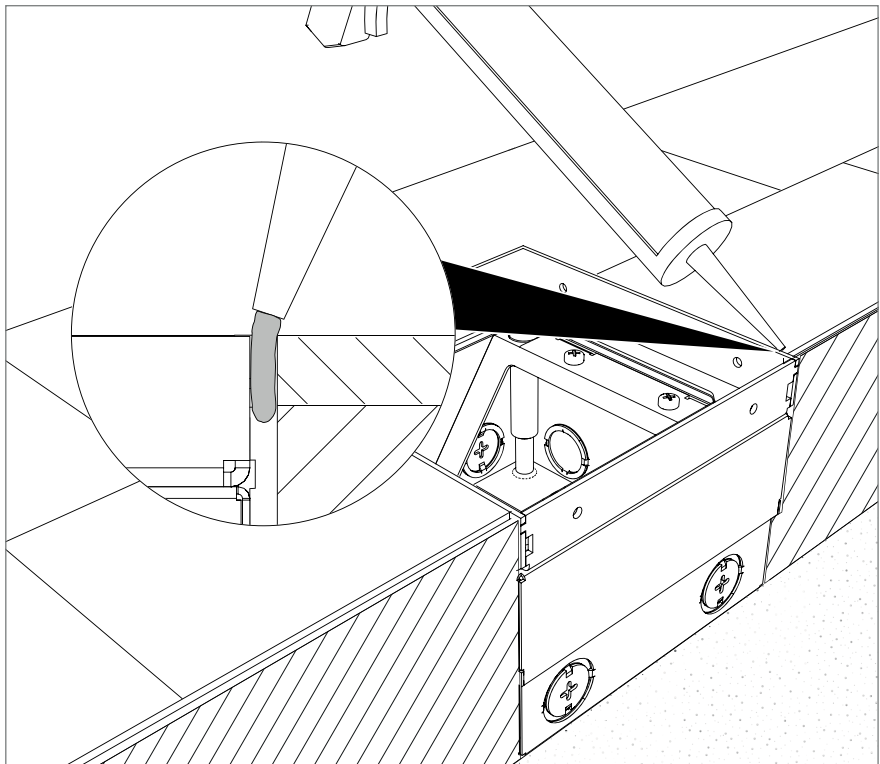
5. Introduzca los tapones adjuntos en los manguitos roscados.

### ATENCIÓN

#### **¡Peligro de daños por junta de expansión insuficiente!**

¡La expansión del revestimiento del suelo sin una junta de expansión suficiente provoca daños en el producto!

Fije el revestimiento de suelo a la carcasa de la toma de suelo sin tensiones. Para ello, rellene la junta de expansión si es insuficiente, con tapajuntas de elasticidad permanente.



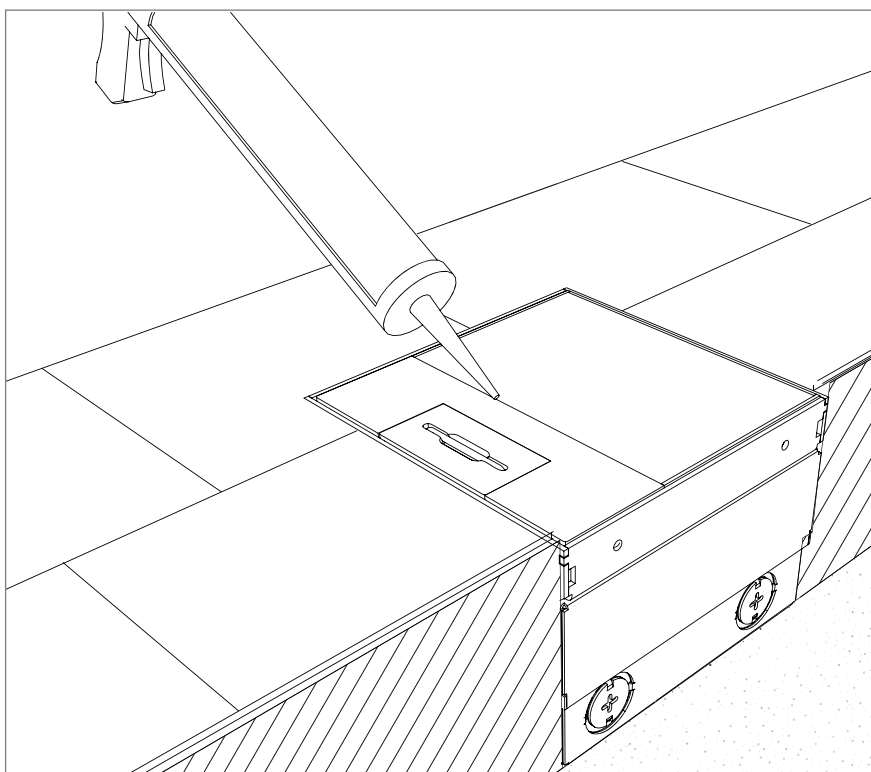
**Fig. 15:** Relleno de la junta de expansión

6. Rellene la junta de expansión (aprox. 3-5 mm) alrededor de la



toma de suelo con un material flexible adecuado de elasticidad permanente (p. ej., silicona).

**Opcional: variante de tapa con entalladura para revestimiento de suelo**



**Fig. 16:** Relleno de la junta de expansión en la tapa

7. Rellene la junta de expansión en la tapa (aprox. 3-5 mm) con un material flexible adecuado de elasticidad permanente (p. ej., silicona).

**ATENCIÓN**

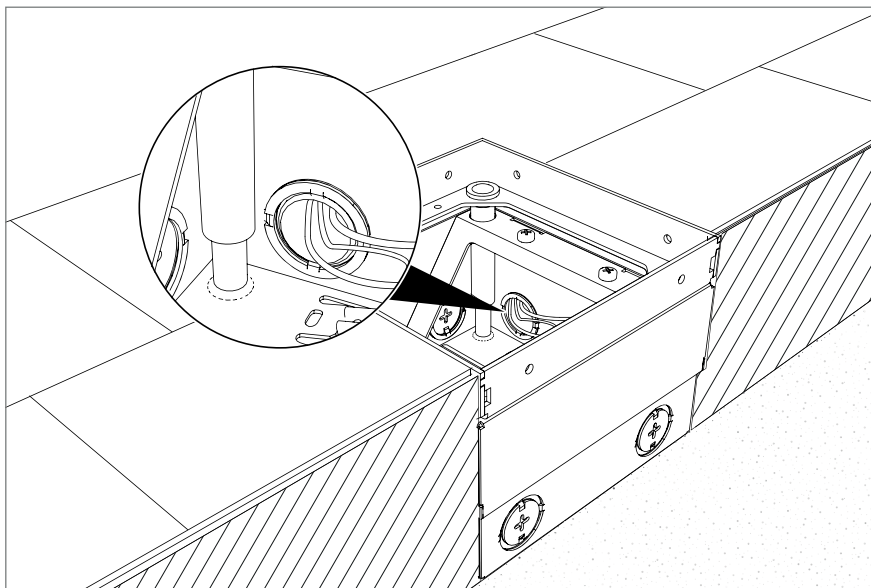
**¡Peligro de daños por agentes de limpieza corrosivos!**

¡El contacto con agentes de limpieza ácidos / con cloro (limpiadores de cemento) provoca daños en el producto!

En caso de limpiar el suelo con este agente de limpieza, le recomendamos retirar la tapa durante la limpieza. Asegúrese de que no entre humedad en el marco ni en la carcasa.

Si la tapa debe permanecer en el marco durante la limpieza, proteja todos los componentes, incluido el compartimento interior, de productos de limpieza corrosivos (p. ej. protegiéndolos con cinta adhesiva). En caso de que los componentes entren en contacto con productos de limpieza corrosivos, limpie éstos y las juntas con agua clara.

**7 Instalación eléctrica**



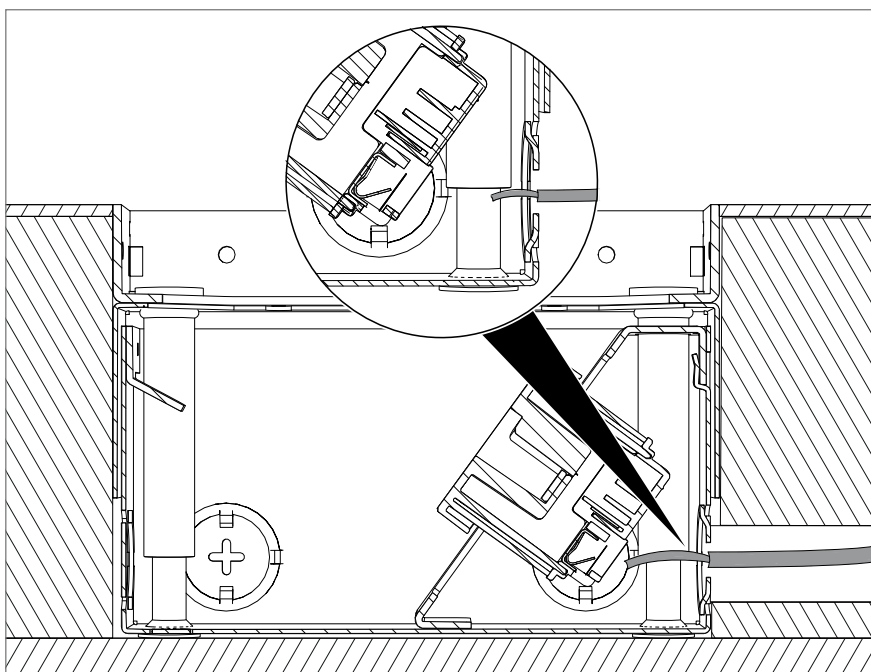
**Fig. 17:** Introducción de la línea de conexión

1. Introduzca la línea de conexión del enchufe hembra ⑤ y pélelo hasta la entrada de cable.

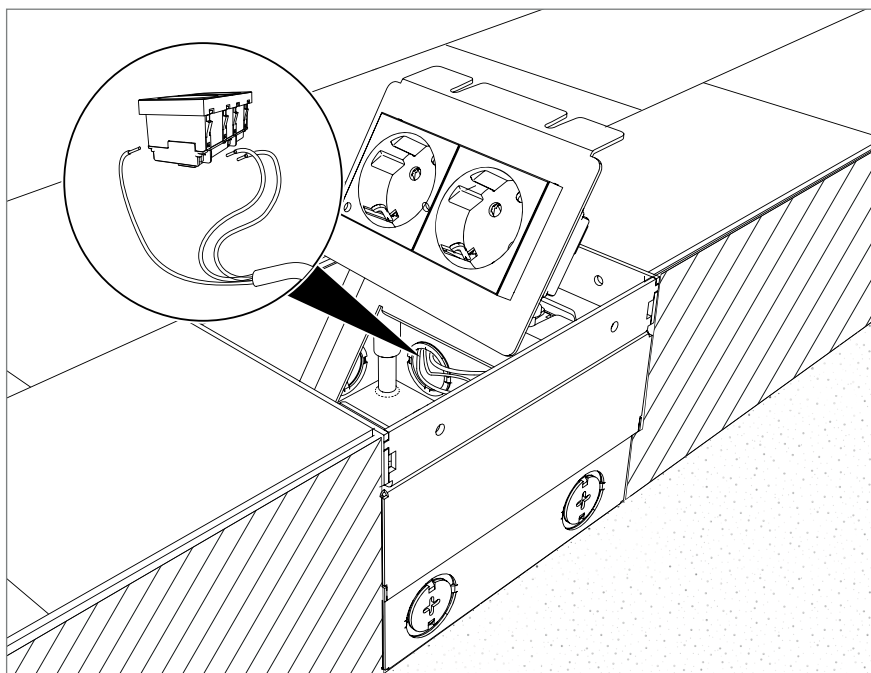
**ATENCIÓN**

**¡Peligro de daños por montaje incorrecto!**

¡Un montaje incorrecto puede ocasionar daños en el producto!  
Pele el cable todo lo posible para garantizar el montaje correcto del enchufe hembra.

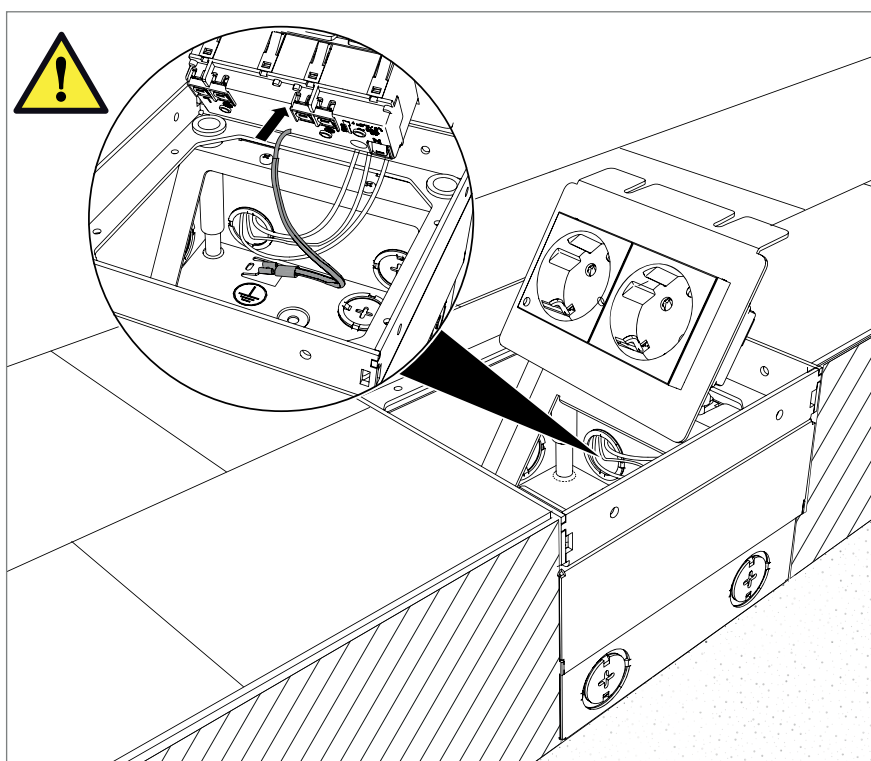


**Fig. 18:** Conexión del enchufe hembra



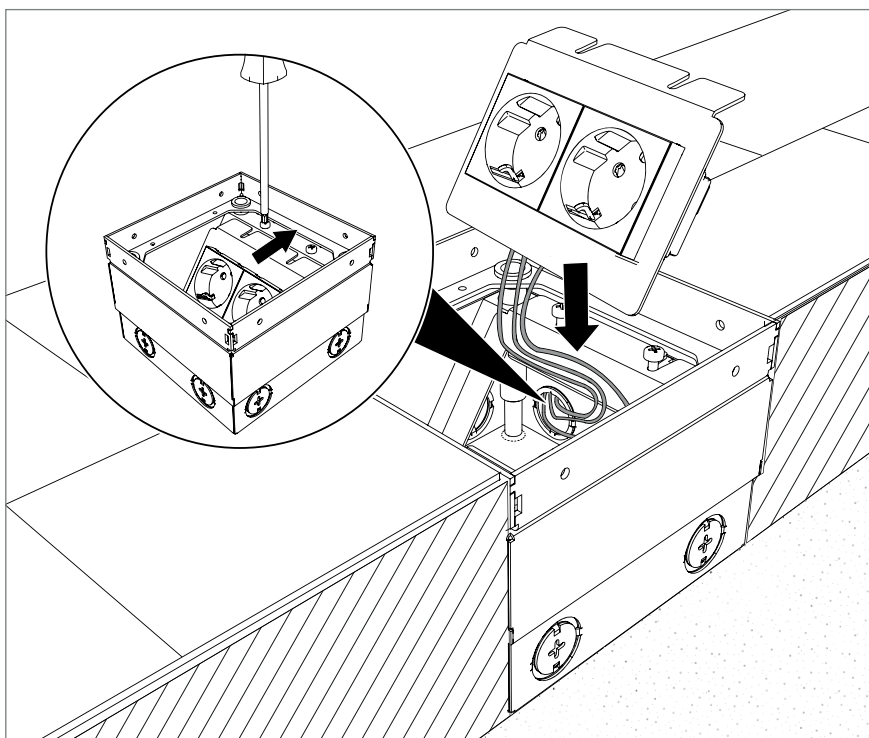
**Fig. 19:** Conexión del enchufe hembra

2. Conecte el enchufe hembra ⑤ con la línea de conexión.



**Fig. 20:** Establecimiento de la conexión equipotencial

3. Integre la toma de suelo en la conexión equipotencial de protección.



**Fig. 21:** Atornillamiento del soporte de montaje

**Nota:** Realice una lazada con los cables para que sea más fácil montar el soporte de montaje.

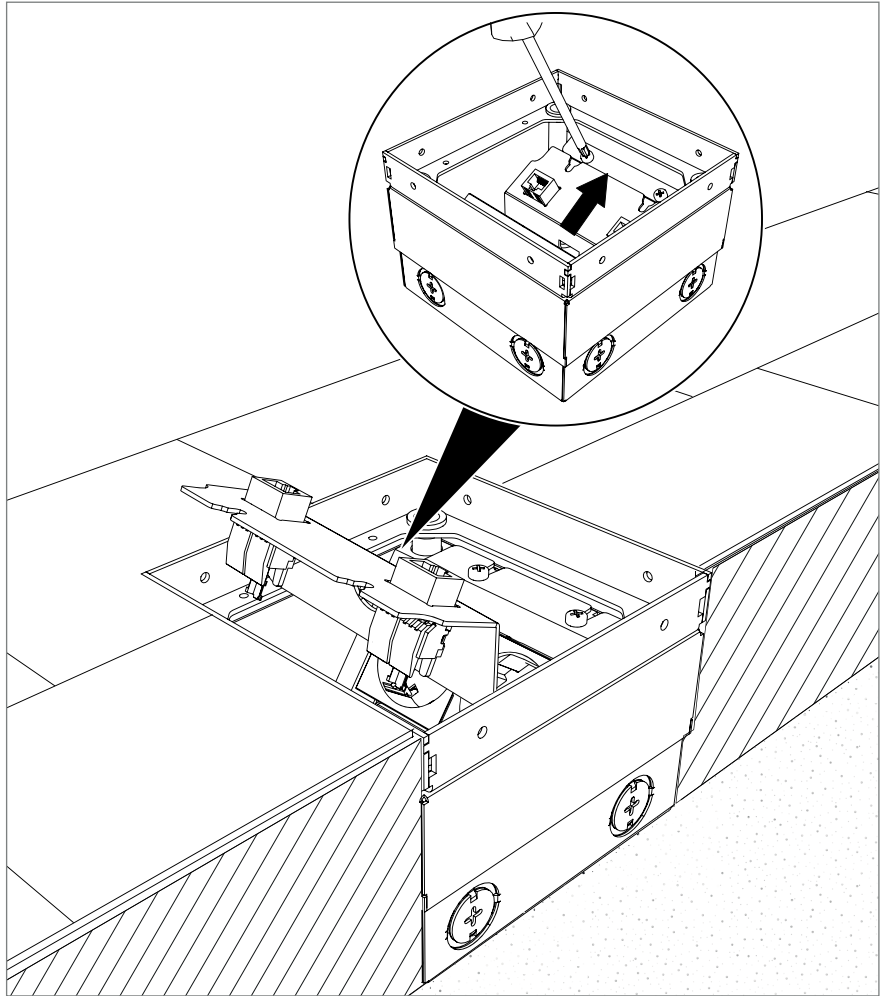
4. Deslice el soporte de montaje en la carcasa hasta el tope y a continuación apriete los tornillos de fijación.

**Nota:** La tapa abatible puede abrirse/cerrarse en todas las direcciones.

5. Cierre la tapa abatible ①.

## 8 Montaje del soporte de datos

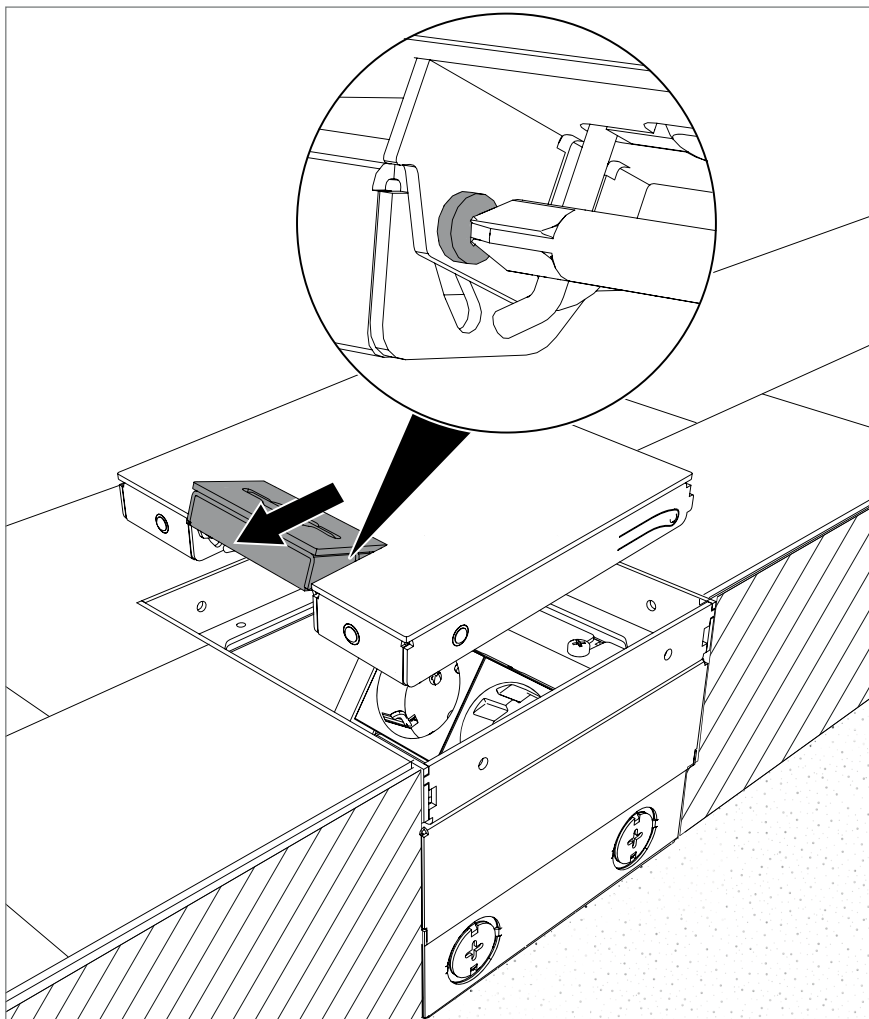
1. Monte el módulo de conexión de datos en el soporte de datos según las indicaciones del fabricante.



**Fig. 22:** Montaje del soporte de datos

2. Gire hacia dentro el soporte de datos y apriete los tornillos.

## 9 Sustitución de la salida de cable



**Fig. 23:** Desmontaje de la salida de cable

1. Abra la salida de cable, suelte los tornillos y a continuación extraiga la salida de cable.

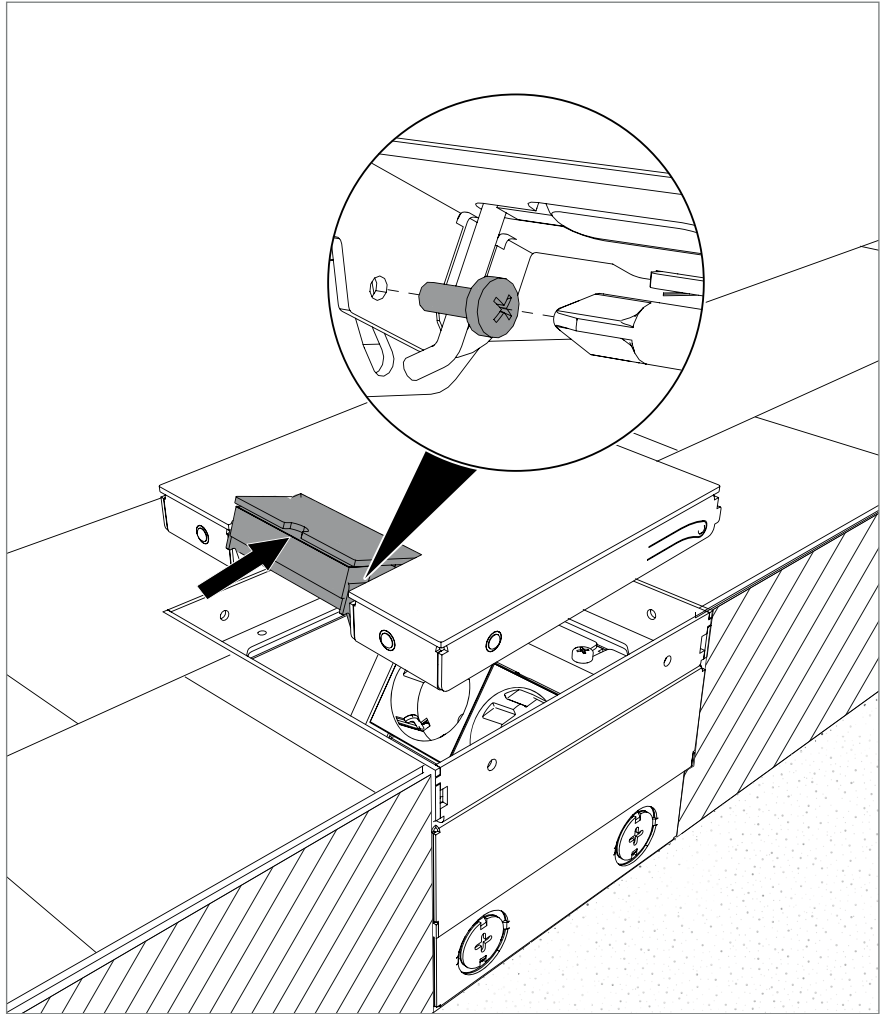


Fig. 24: Montaje de la salida de cable

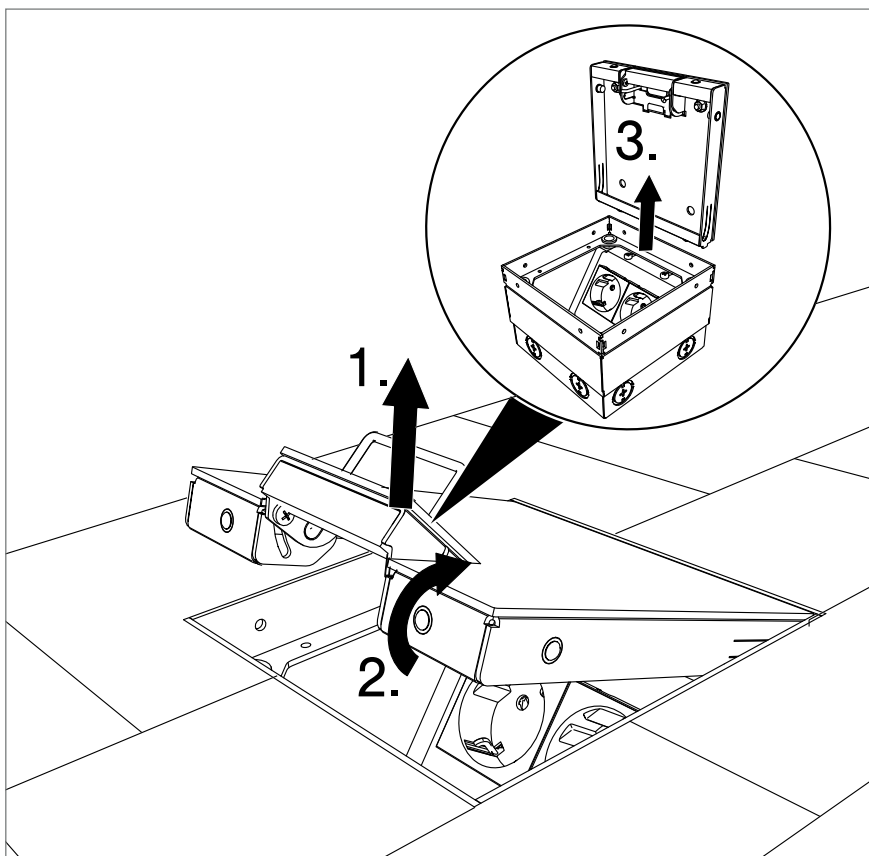
**ATENCIÓN**

**¡Riesgo de deformación!**

Al enroscar los tornillos, tenga en cuenta la precisión de ajuste.

2. Gire hacia dentro la salida de cable y apriete los tornillos.

## 10 Utilización de la toma de suelo

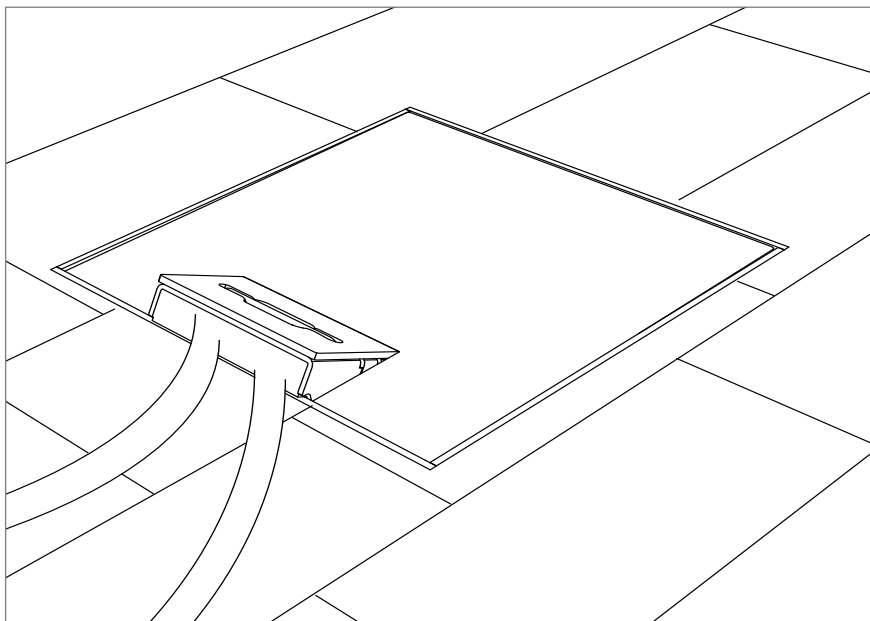


**Fig. 25:** Apertura de la tapa abatible

1. Levante el asidero de la tapa abatible (1.) y abra la tapa abatible (2.).
2. Retire la tapa abatible (3.).
3. Inserción de los enchufes

**Nota:** En la toma de suelo con la tapa abatible sin asidero, abra la tapa abatible utilizando una herramienta adecuada (p. ej., un destornillador plano).





**Fig. 26:** Cierre de la tapa abatible

**Nota:** *La salida de cable debe estar colocada correctamente en el borde.*

4. Cierre la tapa abatible ① y saque el cable a través de la salida de cable ⑥.

## 11 Eliminación de la toma de suelo

- Deseche el embalaje como residuo doméstico
- La toma de suelo se desecha como chatarra
- Tenga en cuenta la normativa local de eliminación de residuos

## 12 Datos técnicos

UDHOME 2 G	
Medidas largo x ancho x alto	140 x 140 x 100 mm
Margen de nivelación	Según la variante de tapa de tapa + 25 mm/+ 35 mm
Peso	1,5 kg
Aberturas de entrada	8 x M20/M25
Profundidad mínima de montaje	Dependiendo del tipo de tapa. Con placa decorativa 100mm Con hueco para revestimiento 110mm
Altura máx. de montaje (mortero/suelo técnico + revestimiento)	135 mm
Tipo de cuidado del suelo según EN 50085-2-2	Seco

## Datos técnicos

---

Margen de temperatura de aplicación	5-60 °C
Material	Acero inoxidable
Tipo de enchufe	Según el volumen de suministro - Enchufe hembra VDE doble - Enchufe hembra NF doble
N.º de art.	7368324, 7368330, 7368326, 7368332, 7368340, 7368346, 7368342, 7368348

**RU: Содержание**

<b>1</b>	<b>О данной инструкции.</b>	<b>85</b>
1.1	Целевая аудитория	85
1.2	Применение инструкции	85
1.3	Типы указателей безопасности	85
1.4	Применение продукта	86
1.5	Действующие документы	86
1.6	Действующие стандарты и предписания	86
<b>2</b>	<b>Безопасность</b>	<b>86</b>
2.1	Общие правила техники безопасности	86
2.2	Средства индивидуальной защиты	86
<b>3</b>	<b>Информация о продукте</b>	<b>87</b>
3.1	Описание продукта	87
3.2	Кабельные выводы	88
3.3	Варианты крышек	88
3.4	Аксессуары	88
3.5	Принцип монтажа	89
<b>4</b>	<b>Монтаж напольного лючка</b>	<b>90</b>
<b>5</b>	<b>Нанесение стяжки</b>	<b>93</b>
<b>6</b>	<b>Укладка и выравнивание напольного покрытия</b>	<b>95</b>
<b>7</b>	<b>Выполнение монтажа электропроводки</b>	<b>99</b>
<b>8</b>	<b>Установка модулей</b>	<b>102</b>
<b>9</b>	<b>Замена кабельного вывода</b>	<b>104</b>
<b>10</b>	<b>Применение напольного лючка</b>	<b>106</b>
<b>11</b>	<b>Утилизация напольного лючка</b>	<b>107</b>
<b>12</b>	<b>Технические характеристики</b>	<b>107</b>



# 1 О данной инструкции

## 1.1 Целевая аудитория

Данная инструкция рассчитана на следующие группы специалистов:

- - специалисты по электромонтажным работам, занимающиеся установкой напольных лючков,
- - инженеры и технические специалисты, занимающиеся проектированием систем прокладки кабеля под полом.



Электротехнические работы может проводить только специально обученный персонал.

## 1.2 Применение инструкции

- Данная инструкция основывается на стандартах, действующих в момент ее издания (Januar 2020).
- Рекомендуется сохранить все документы, поставляемые с продуктом, для быстрого доступа к информации в случае необходимости.
- Производитель не несет ответственности за ущерб и повреждения, возникшие в результате несоблюдения указаний данной инструкции.

## 1.3 Типы указателей безопасности



**ОСТОРОЖНО**

### Вид угрозы: ОСТОРОЖНО!

Описание опасной ситуации. Несоблюдение правил безопасности может привести к смертельным и тяжелым повреждениям.



**ПРЕДУПРЕЖДЕНИЕ**

### Вид угрозы: ПРЕДУПРЕЖДЕНИЕ!

Описание опасной ситуации. Несоблюдение правил безопасности может привести к повреждениям средней и легкой тяжести.

**ВНИМАНИЕ!**

### Вид угрозы: ВНИМАНИЕ!

Используется для обозначения ситуации, связанной с возникновением ущерба. Несоблюдение правил безопасности может привести к порче продукта или нанесению вреда окружающей среде.

**Важно!** *Используется для обозначения важной информации и рекомендаций.*

### 1.4 Применение продукта

Квадратный лючок для установки в стяжке и бесшовном полу с сухим типом уборки, в помещениях с сухой атмосферой. Лючок с кабельным выводом в откидной крышке.

### 1.5 Действующие документы

- Заявление о соответствии

### 1.6 Действующие стандарты и предписания

- DIN EN 50085-1: Системы кабельных каналов для электроустановочных изделий - часть 1: общие требования
- DIN EN 50085-2-2: Системы кабельных каналов для электроустановочных изделий - часть 2-2: особые требования, предъявляемые к кабельным каналам при напольном монтаже, установке под полом и вровень с полом
- DIN EN ISO 9001:2008
- DIN EN ISO 14001:2008

## 2 Безопасность

### 2.1 Общие правила техники безопасности

Необходимо соблюдение следующих правил безопасности:

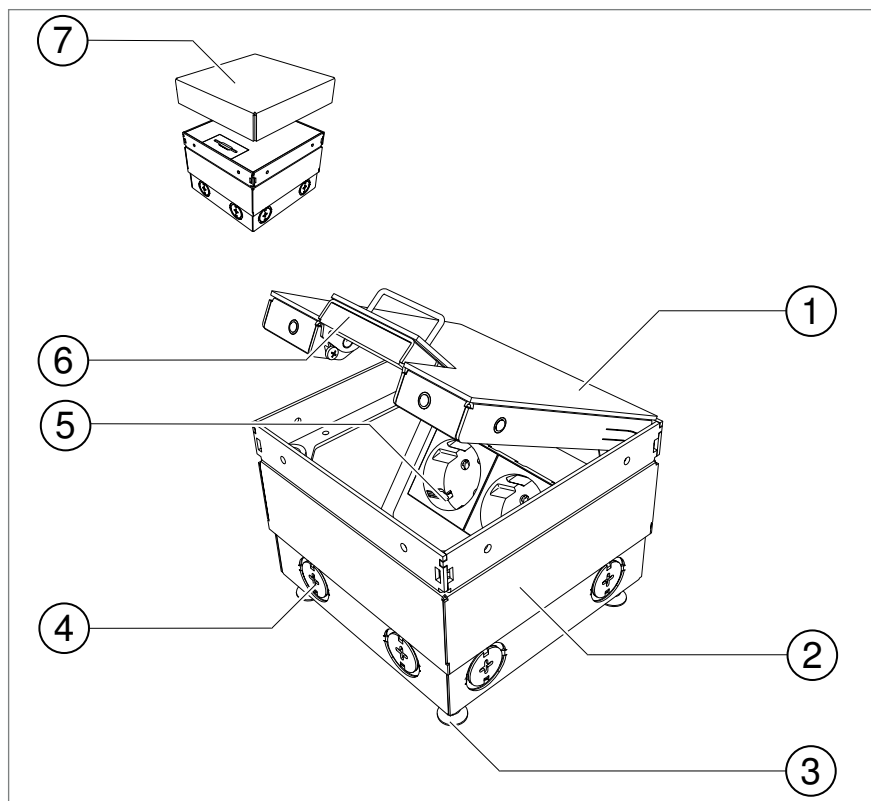
- Контакт с электрическим током может привести к электрошоку.
- Электротехнические работы может проводить только специально обученный персонал.

### 2.2 Средства индивидуальной защиты

- защитные перчатки;
- защитная обувь.

### 3 Информация о продукте

#### 3.1 Описание продукта



**Abb. 1:** Описание изделия: напольный лючок

Компоненты напольного лючка:

- ① Откидная крышка (2 варианта: с углублением для фрагмента напольного покрытия и без него)
- ② Корпус
- ③ Регулировочные болты
- ④ Вводы для электромонтажных труб
- ⑤ Монтажная рамка для силовых устройств (различные виды комплектации)
- ⑥ Кабельный вывод
- ⑦ Защитная крышка
- Аксессуары: суппорт для телекоммуникационных модулей, регулируемая опора для увеличения высоты лючка

Квадратный лючок для напольных покрытий с сухим типом уборки, установленных на стяжке или бесшовном полу в помещении. Лючок с кабельным выводом и углублением для фрагмента напольного покрытия в откидной крышке/с декоративной пластиной в откидной крышке. С восемью подготовленными отверстиями для электромонтажных труб (M20/M25). Рамка выравнивается по верхней кромке

напольного покрытия с помощью четырех регулируемых по высоте опор. Минимальная монтажная глубина составляет 100 мм для лючка без углубления для фрагмента напольного покрытия в крышке и 110 мм для лючка с углублением для фрагмента напольного покрытия. Максимальная высота регулирования составляет 135 мм и может быть увеличена на 60 мм над верхней кромкой готового пола с помощью соответствующих опор.

В зависимости от комплектации напольный лючок оборудован двойной розеткой. С помощью суппорта в лючок можно дополнительно установить до 2 телекоммуникационных модулей.

### 3.2 Кабельные выводы

Наименование продукта	Изображение	Характеристики/описание
Кабельный вывод с ручкой		Кабельный вывод можно легко открыть с помощью ручки.
Кабельный вывод с контуром для открытия		Кабельный вывод можно открыть только с помощью соответствующего инструмента (например, отвертки).

### 3.3 Варианты крышек

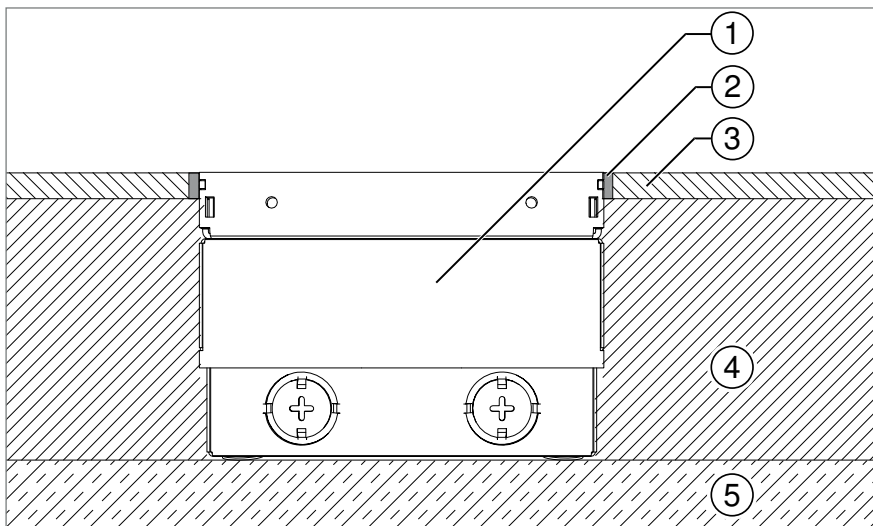
Наименование продукта	Изображение	Характеристики/описание
Откидная крышка с углублением для фрагмента напольного покрытия		Углубление для фрагмента напольного покрытия составляет 15 мм.
Откидная крышка с декоративной пластиной		Универсальная крышка. При укладке напольного покрытия не требуется проведения дополнительных работ.

### 3.4 Аксессуары

Наименование продукта	Изображение	Функция
Регулируемая опора для увеличения высоты лючка		С помощью регулируемой опоры высоту лючка можно увеличить в интервале от 10 до 60 мм.
Суппорт для телекоммуникационных модулей		Суппорт служит для установки в лючок телекоммуникационных модулей.



### 3.5 Принцип монтажа



**Abb. 2:** Принцип монтажа напольного лючка

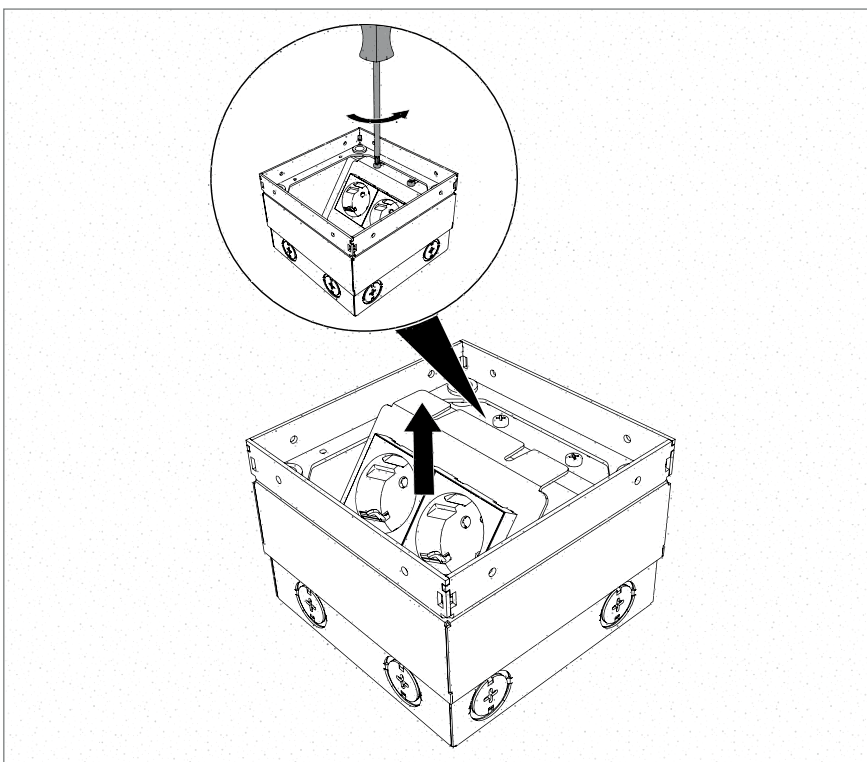
Компоненты (конструкция пола/параметры высоты могут отличаться в зависимости от проекта пола):

- ① напольный лючок;
- ② эластичный уплотнитель для швов;
- ③ напольное покрытие;
- ④ стяжка (или бесшовный пол);
- ⑤ бетонный пол.

## 4 Монтаж напольного лючка

**Важно!** *Высоту напольного лючка можно отрегулировать максимум до 135 мм (расстояние от чернового пола до верхней кромки готового). Для увеличения высоты напольного лючка необходимо использовать регулируемую опору.*

1. Потяните ручку ① и откройте откидную крышку ①.
2. Снимите откидную крышку ①.



**Abb. 3:** Удалите монтажную рамку.

3. Ослабьте крепежные болты и снимите монтажную рамку для силовых устройств ⑤.
4. Отложите в сторону монтажную рамку ⑤ (не выбрасывайте ее).

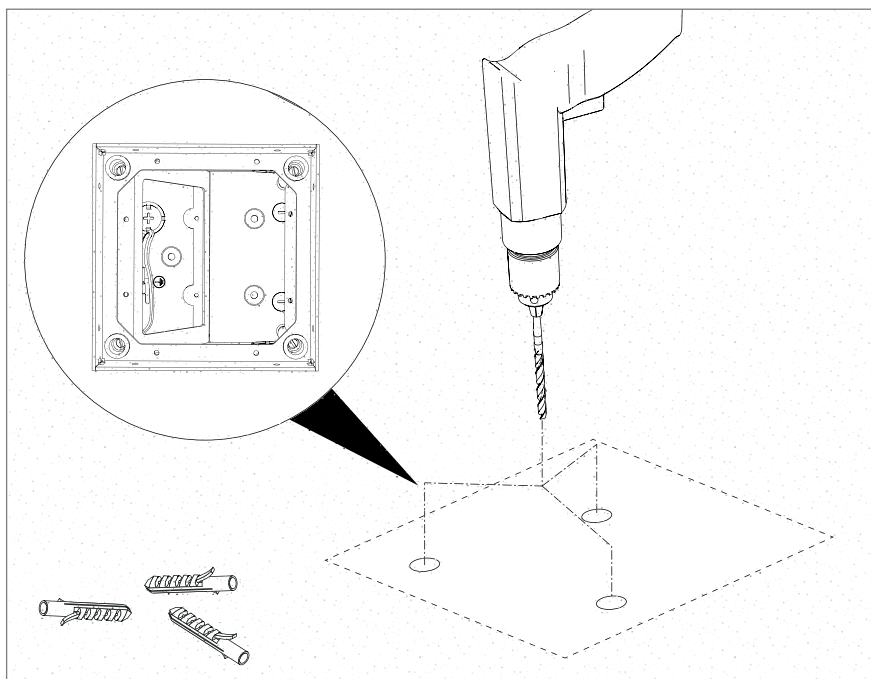


Abb. 4: Разметьте отверстия для сверления

5. Разметьте отверстия на бетонном полу и просверлите их.

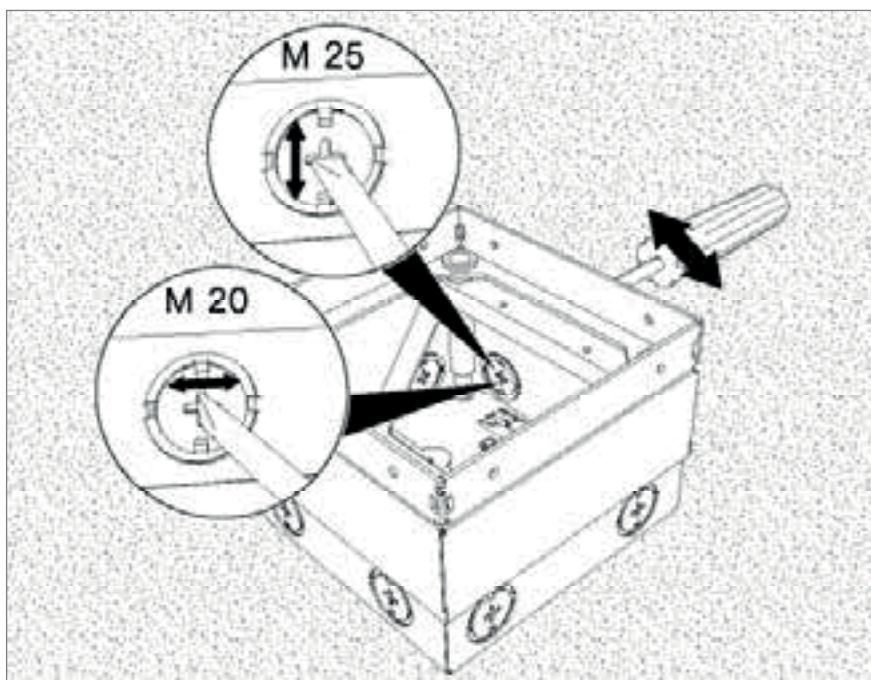
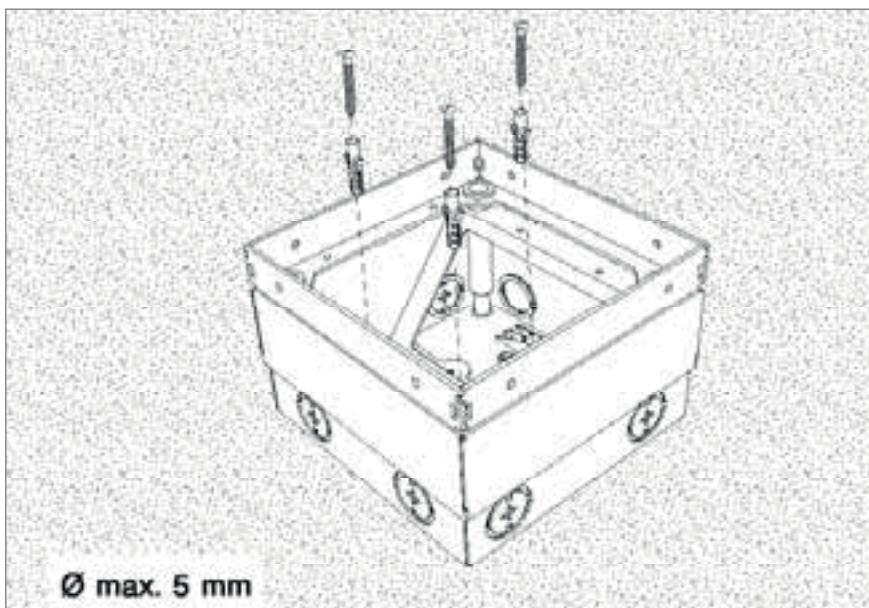


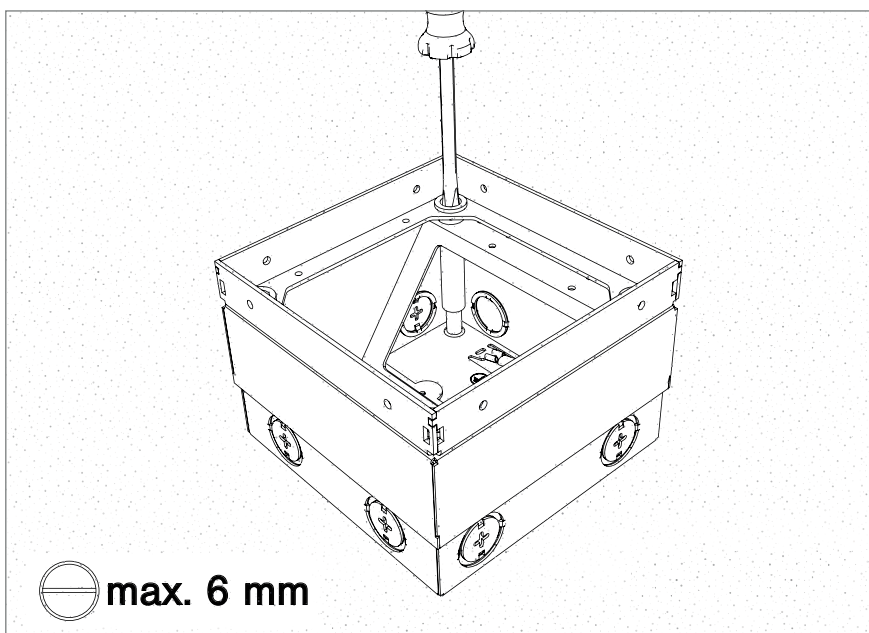
Abb. 5: Подготовьте отверстия для ввода электромонтажных труб

6. При необходимости подготовьте отверстия для ввода электромонтажных труб <sup>④</sup> (например, с помощью отвертки).



**Abb. 6:** Установите напольный лючок

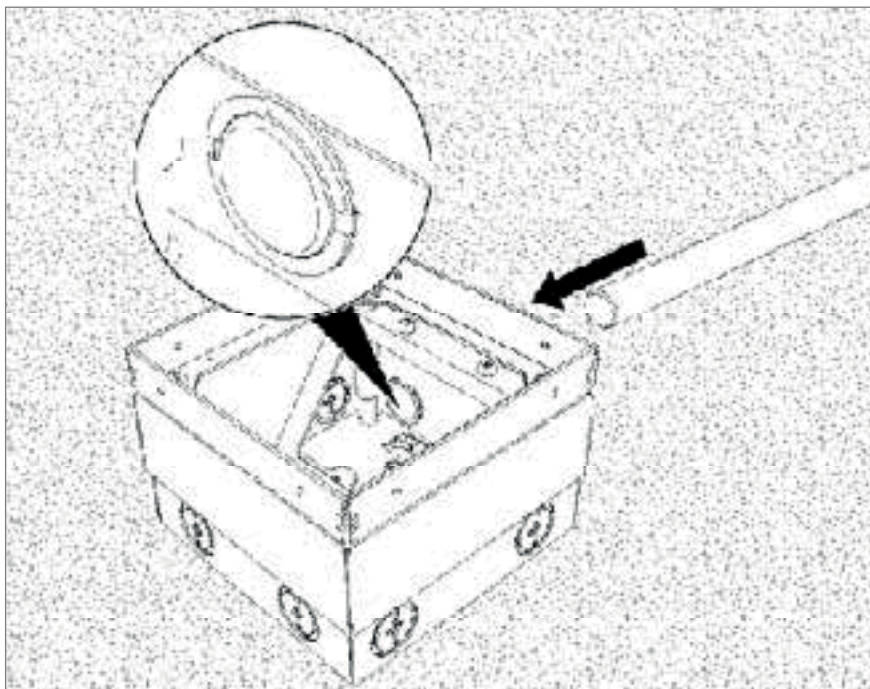
7. Зафиксируйте корпус лючка ② на черновом полу с помощью соответствующего крепежного материала (например, дюбелей и болтов).



**Abb. 7:** Отрегулируйте напольный лючок

8. Отрегулируйте корпус лючка ② по необходимому уровню высоты стяжки.

**Важно!** Если затем предстоит нанесение стяжки, вставьте в лючок монтажную рамку, не закрепляя, чтобы не потерять ее.



**Abb. 8:** Зафиксируйте электромонтажные трубы

9. Введите электромонтажные трубы в лючок на глубину максимум 2 мм и зафиксируйте их на полу с внешней стороны.

## 5 Нанесение стяжки

**ВНИМАНИЕ!**

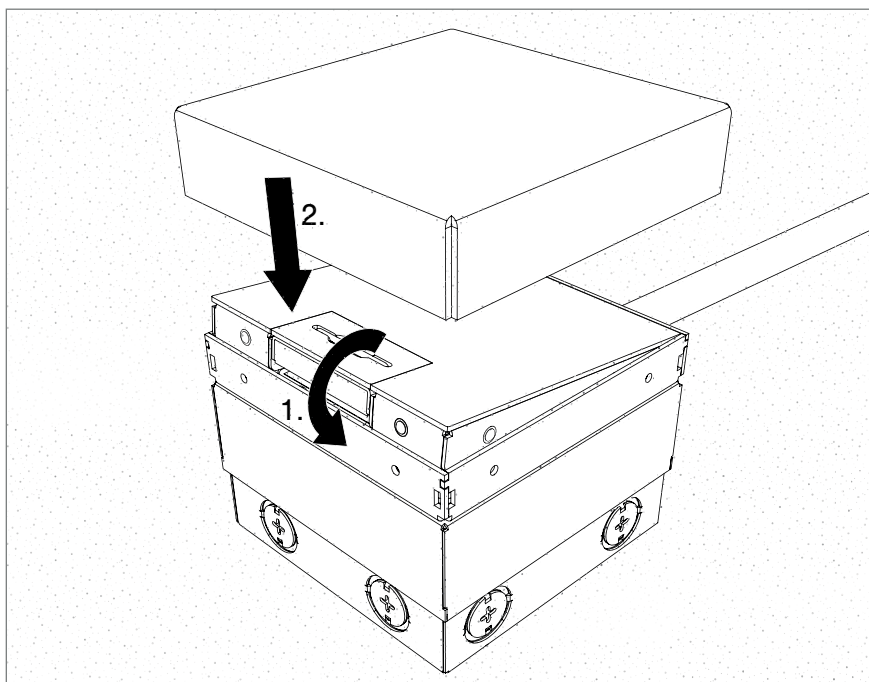
### **Внимание! Опасность повреждения!**

Попадание раствора стяжки в корпус лючка может привести к его повреждению!

Перед нанесением стяжки закройте лючок защитной крышкой.

### **Важно!**

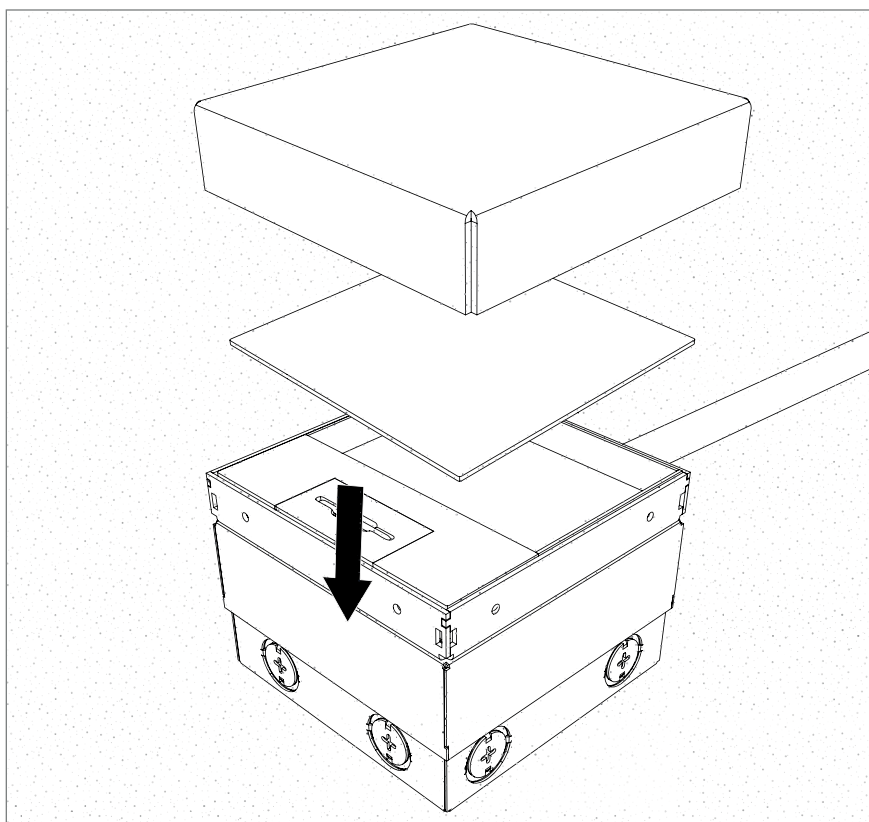
*Перед нанесением стяжки установите разделительную подложку на корпус лючка для редуции шумов.*



**Abb. 9:** Установите защитную крышку

1. Закройте откидную крышку ① (1.) установите защитную крышку ⑦ (2.).

**Если в откидной крышке есть углубление для фрагмента напольного покрытия, то между защитной крышкой и лючком необходимо вложить защитную пластину.**



**Abb. 10:** Установите защитную крышку

1. Закройте откидную крышку ①, вложите защитную пластину и установите защитную крышку ⑧.

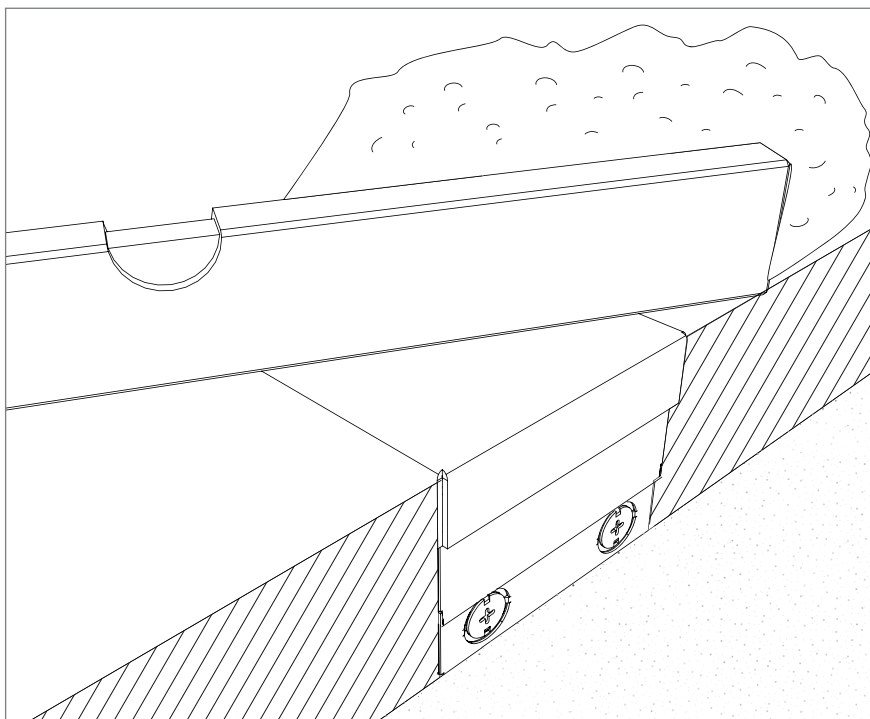


Abb. 11: Нанесите стяжку

2. Нанесите стяжку вровень с верхней кромкой защитной крышки ⑧ и выровняйте ее поверхность в месте примыкания к лючку.

## 6 Укладка и выравнивание напольного покрытия

**ВНИМАНИЕ!**

### **Опасность повреждения вследствие контакта с раствором для заполнения стыков!**

Контакт напольного лючка с раствором для заполнения стыков может привести к его повреждению!

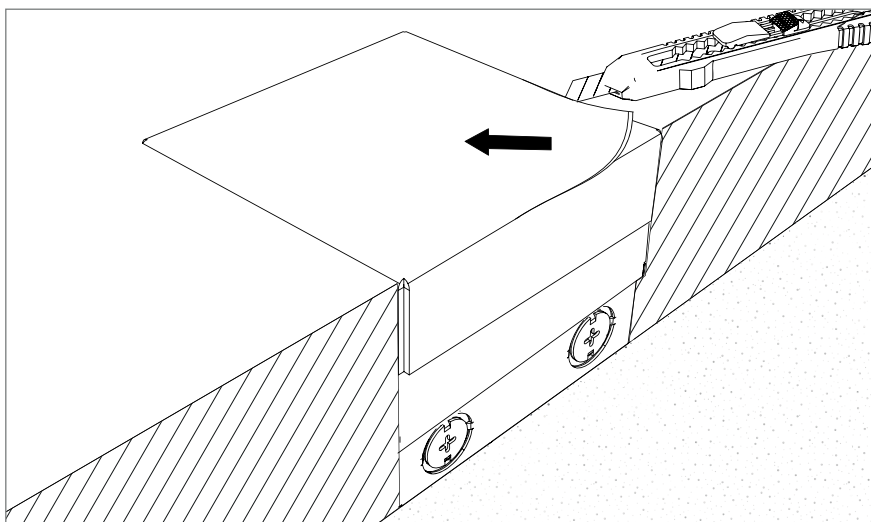
При нанесении раствора в стыки, расположенные вдоль кромки напольного лючка, необходима защита для его рамки и крышки.

**ВНИМАНИЕ!**

### **Опасность повреждения вследствие контакта с раствором для заполнения стыков/клеем!**

Попадание раствора для заполнения стыков/клея в корпус лючка может привести к его повреждению!

По завершении работ по укладке напольного покрытия необходимо очистить внутреннее пространство лючка.



**Abb. 12:** Снимите защитную крышку

1. Надрежьте защитную крышку ⑦ канцелярским ножом.
2. Откройте откидную крышку ① (см. п. 4. Монтаж напольного лючка).

### **ВНИМАНИЕ!**

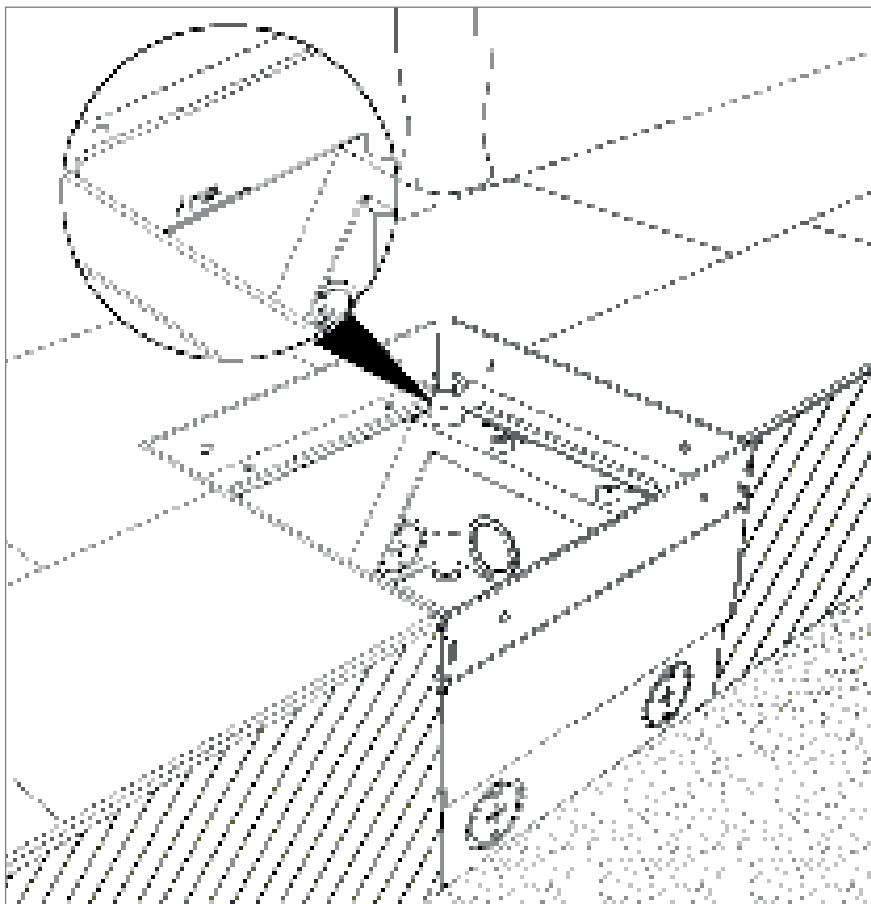
#### **Опасность повреждения!**

Слишком высокое расположение лючка может привести к его повреждению!

Лючок необходимо отрегулировать до уровня его максимальной высоты (H макс.). H макс. = 135 мм (стяжка + напольное покрытие).

---





**Abb. 13:** Разложите и выровняйте напольное покрытие

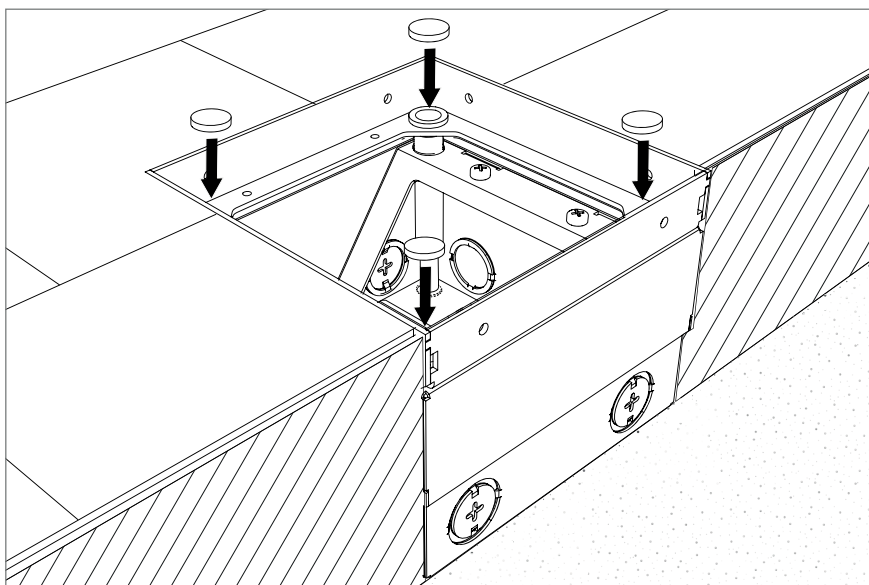
3. Разложите напольное покрытие, задав ширину стыков в соответствии с типом напольного покрытия и прочноэластичного материала для их заполнения.
4. Выровняйте напольное покрытие по верхней кромке напольного лючка.

**ВНИМАНИЕ!**

**При отсутствии заглушек возможны повреждения лючка!**

Отсутствие заглушек может вызвать проникновение влаги и загрязнений в регулировочные муфты и стать причиной повреждений лючка!

Установите заглушки в 4 регулировочные муфты.

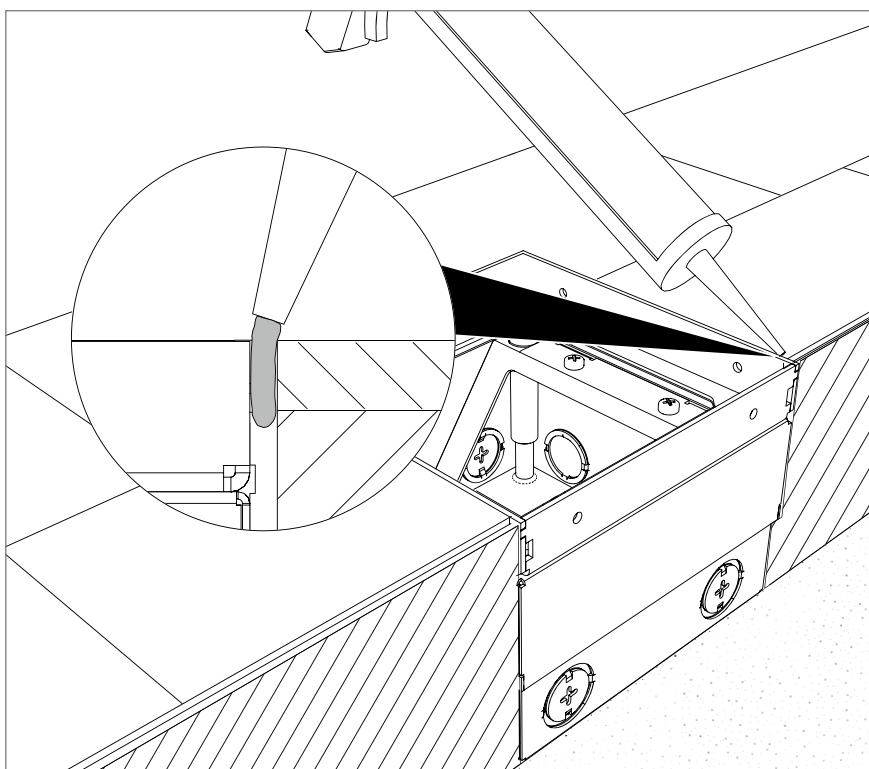


**Abb. 14:** Установите заглушки

5. Установите приложенные к комплекту заглушки в муфты.

### **ВНИМАНИЕ!**

**Недостаточные стыки могут привести к повреждениям!**  
Стыки недостаточной ширины при расширении напольного покрытия могут привести к повреждению продукта!  
Разложите напольное покрытие по корпусу лючка, отключив его от напряжения. При этом стыки необходимо заполнить прочноэластичным материалом.



**Abb. 15:** Заполните стыки

6. Заполните стыки вокруг лючка соответствующим

прочнoэластичным материалом (например, силиконом) на глубину ок. 3-5 мм.

### Для лючка с углублением для фрагмента напольного покрытия в откидной крышке

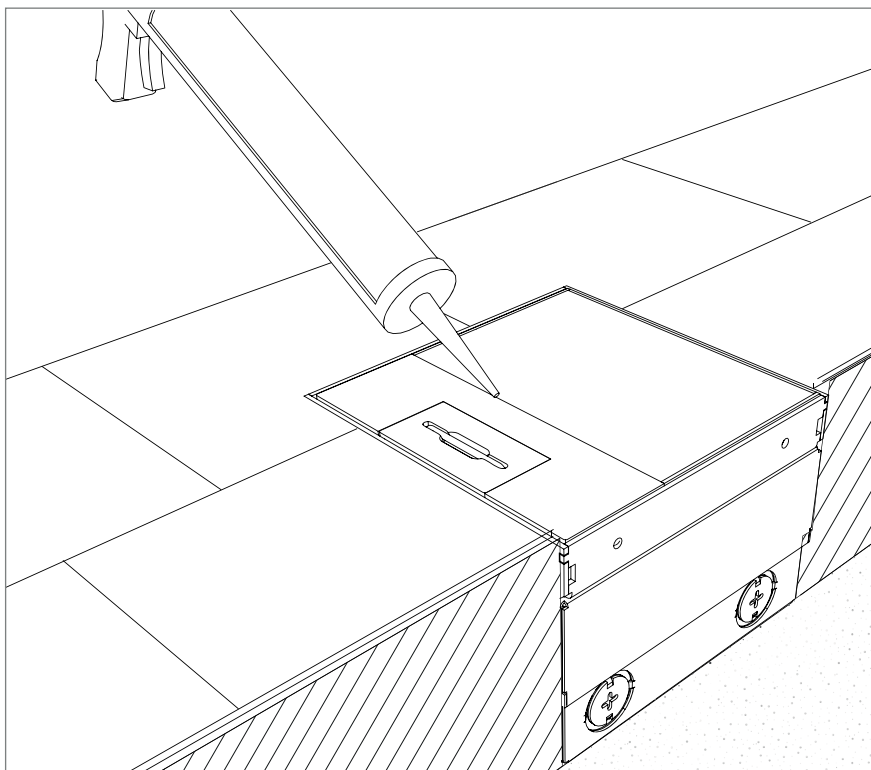


Abb. 16: Заполните стыки в крышке

7. Заполните стыки вокруг лючка соответствующим прочнoэластичным материалом (например, силиконом) на глубину ок. 3 - 5 мм.

### ВНИМАНИЕ!

#### Применение едких чистящих средств может привести к повреждениям продукта!

Контакт с кислото-/хлорсодержащими чистящими средствами (например, средством для удаления цементных разводов) может привести к повреждениям продукта!

Если необходимо произвести уборку с использованием таких средств, рекомендуется на время ее проведения снять крышки. При этом необходимо удостовериться, что влага не проникнет в рамку и корпус.

Если во время уборки крышка должна остаться в рамке, то все элементы, а также внутреннее пространство лючка необходимо защитить от воздействия едких чистящих средств (например, оклеив его поверхность). Если невозможно избежать контакта элементов с едкими чистящими средствами, то необходимо сразу промыть их и уплотнители чистой водой.

## 7 Выполнение монтажа электропроводки

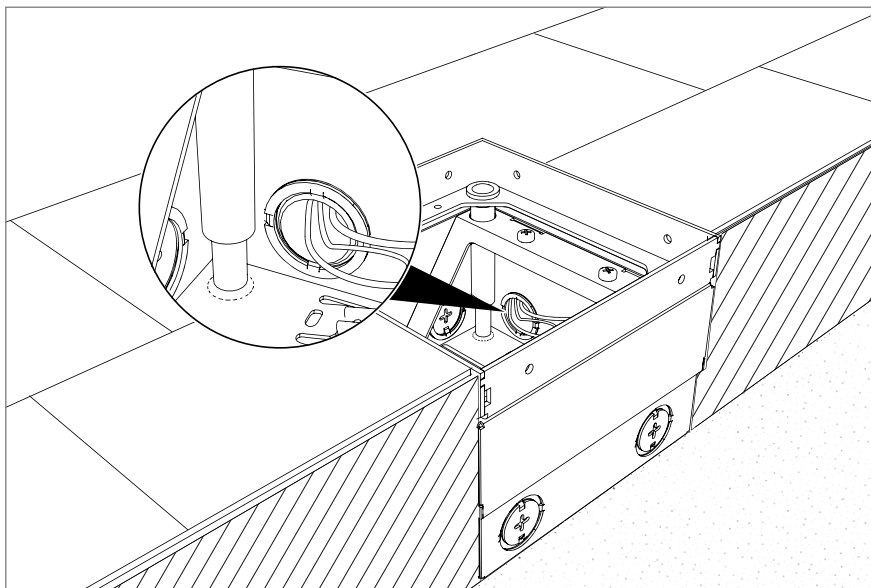


Abb. 17: Введите соединительный провод

1. Введите соединительный провод розетки ⑤ и снимите с него наружную оболочку.

**ВНИМАНИЕ!**

**Неправильный монтаж может привести к повреждениям!**  
Неправильный монтаж может привести к повреждениям продукта!

Для корректного монтажа розеток необходимо максимально удалить изоляцию кабеля.

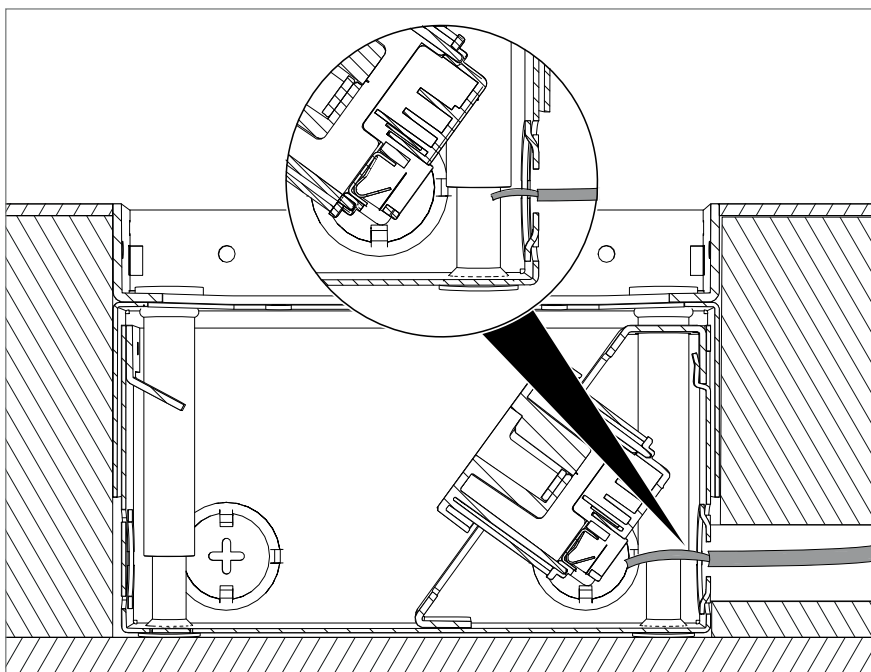
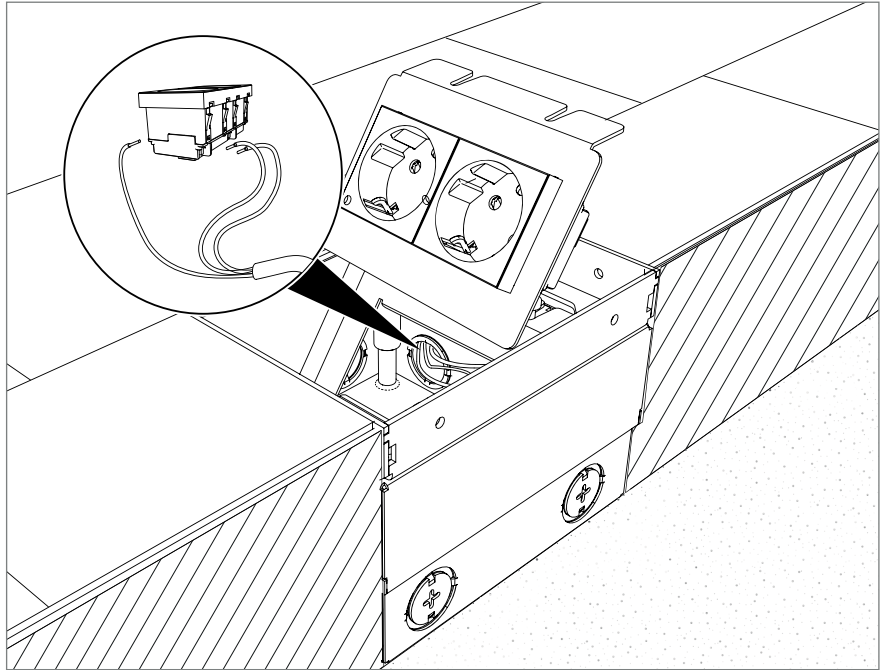
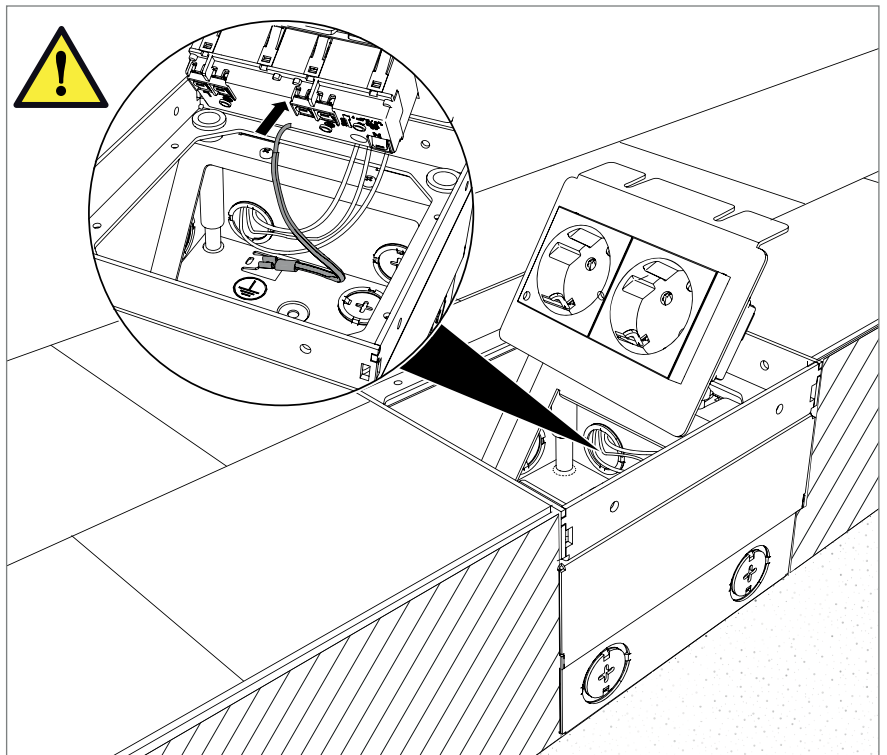


Abb. 18: Подключите розетку



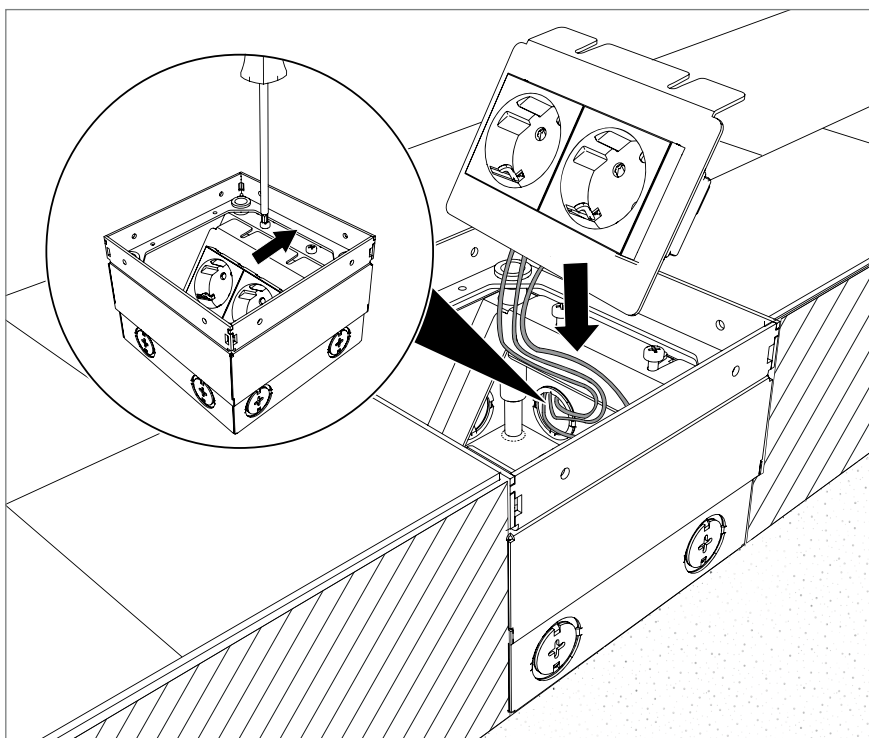
**Abb. 19:** Подключите розетку

2. Подключите розетку ⑤ с помощью соединительного провода.



**Abb. 20:** Установите уравнивание потенциалов

3. Подключите напольный лючок к системе уравнивания потенциалов.



**Abb. 21:** Закрепите монтажную рамку с помощью болтов

**Важно!** *Проложите кабель петлей для упрощения установки монтажной рамки.*

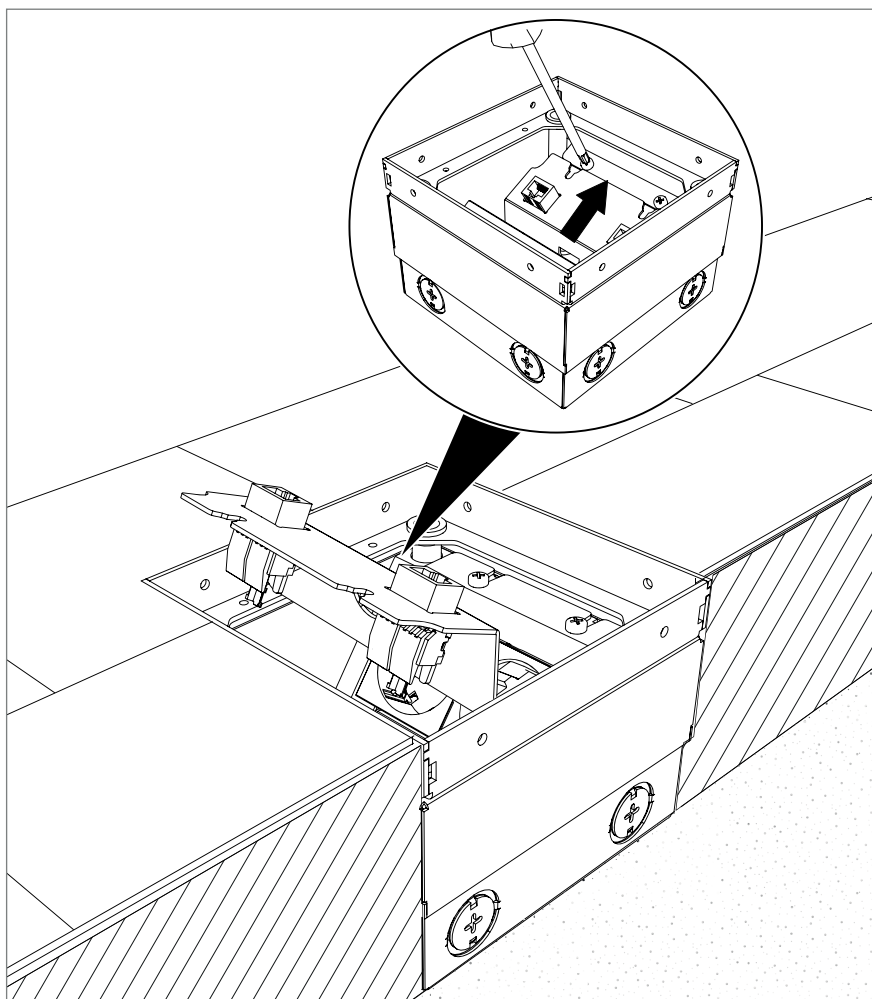
4. До упора вставьте монтажную рамку в корпус лючка и затем закрепите ее болтами.

**Важно!** *Откидная крышка должна открываться/закрываться во всех направлениях.*

5. Закройте откидную крышку ①.

## 8 Установка суппорта для телекоммуникационных модулей

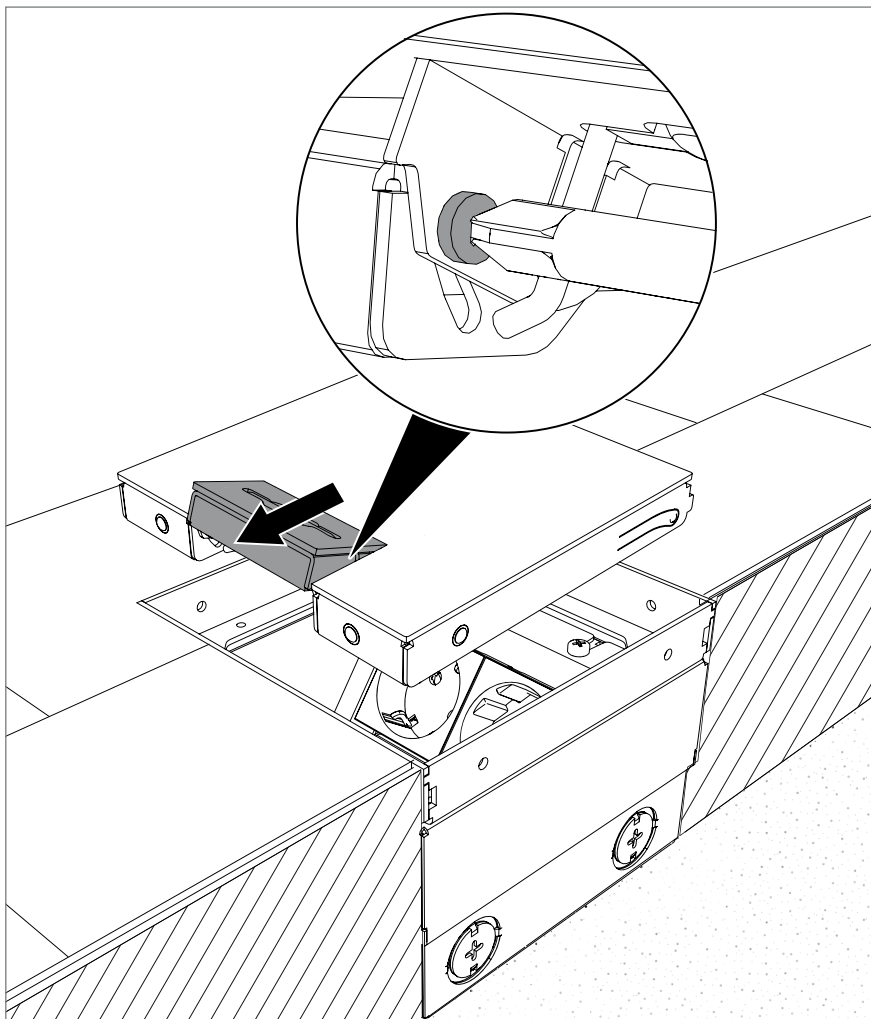
1. Установите телекоммуникационный модуль в суппорт в соответствии с указаниями производителя.



**Abb. 22:** Установите суппорт

2. Вставьте суппорт и закрепите его болтами.

## 9 Замена кабельного вывода



**Abb. 23:** Демонтируйте кабельный вывод

1. Откройте кабельный вывод, ослабьте крепление болтов, затем снимите кабельный вывод.



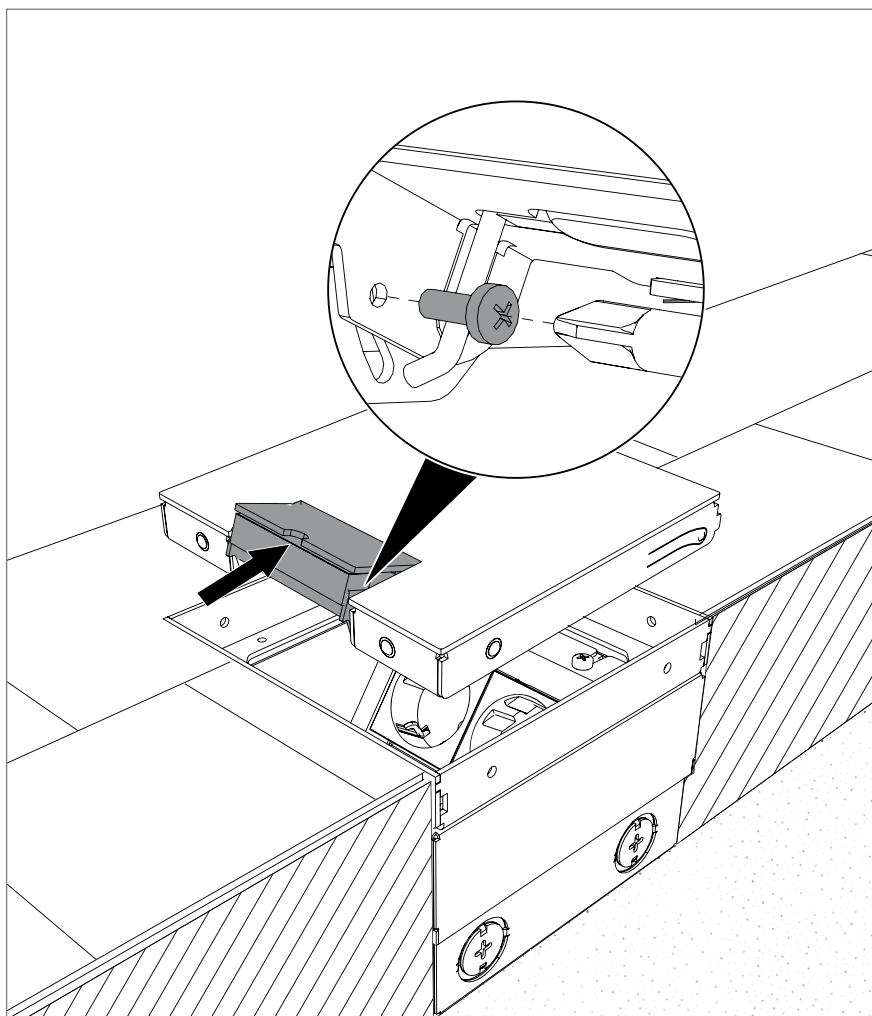


Abb. 24: Установите кабельный вывод

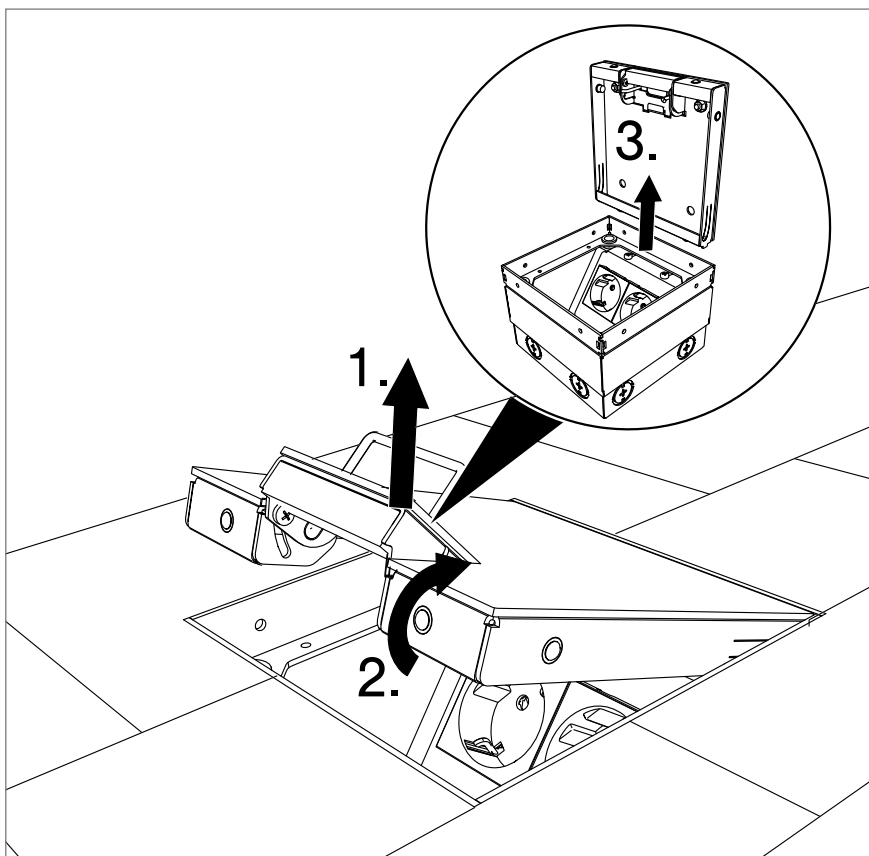
**ВНИМАНИЕ!**

**Возможна деформация!**

При закручивании болтов обратите внимание на точность посадки.

2. Вставьте кабельный вывод и закрепите его болтами.

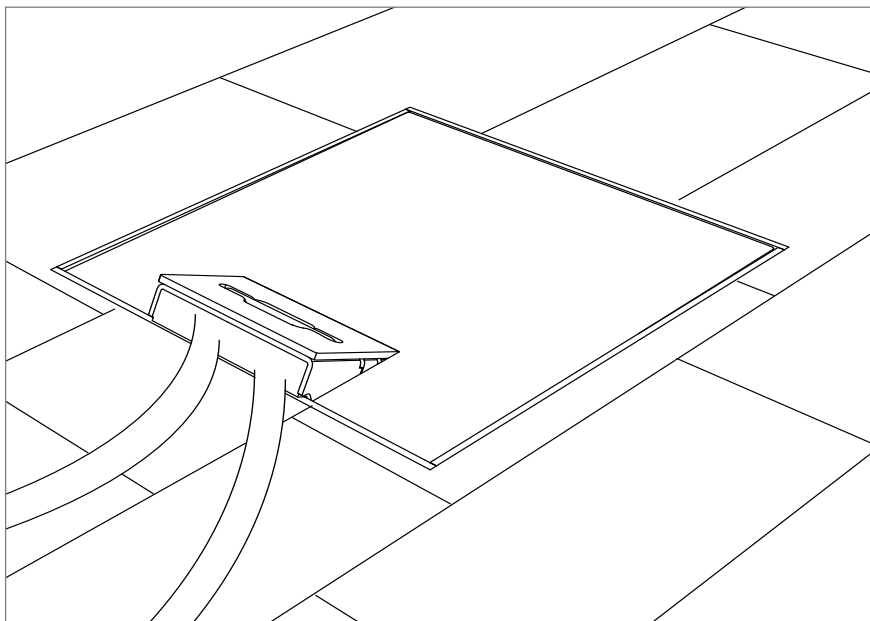
## 10 Применение напольного лючка



**Abb. 25:** Откройте откидную крышку

1. Потяните ручку (1.) и откройте откидную крышку (2.).
2. Снимите откидную крышку (3.).
3. Установите штекер.

**Важно!** Лючок с откидной крышкой без ручки можно открыть с помощью соответствующего инструмента (например, отвертки).



**Abb. 26:** Закройте откидную крышку

**Важно!** Кабельный вывод должен располагаться ровно на ребре.

4. Закройте откидную крышку ① и выведите кабель через кабельный вывод ⑥.

## 11 Утилизация напольного лючка

- Упаковка утилизируется аналогично бытовым отходам.
- Напольный лючок - как металлолом.
- Соблюдайте местные предписания по утилизации отходов.

## 12 Технические характеристики

UDHOME 2 G	
Габаритные размеры Д x Ш x В	140 x 140 x 100 мм
Диапазон регулирования	в зависимости от варианта крышки + 25 мм/+ 35 мм
Вес	1,5 кг
Отверстия для ввода	8 x M20/M25
Минимальная монтажная глубина	в зависимости от варианта крышки 100 мм/110 мм
Максимальная монтажная высота (стяжка/бесшовный пол + напольное покрытие)	135 мм
Тип уборки пола согласно EN 50085-2-2	сухой

## Технические характеристики

---

Диапазон рабочей температуры	5-60 °С
Материал	нержавеющая сталь
Тип розетки	в зависимости от комплекта поставки - двойная розетка VDE - двойная розетка NF
Арт. №	7368324, 7368330, 7368326, 7368332, 7368340, 7368346, 7368342, 7368348

---

## FR : Sommaire

<b>1</b>	<b>À propos de cette notice</b> . . . . .	<b>111</b>
1.1	A qui s'adresse t'elle? . . . . .	111
1.2	Portée d'application . . . . .	111
1.3	Consignes de sécurité. . . . .	111
1.4	Utilisation conforme aux dispositions . . . . .	112
1.5	Autres documents . . . . .	112
1.6	Normes et réglementation en vigueur . . . . .	112
<b>2</b>	<b>Sécurité.</b> . . . . .	<b>112</b>
2.1	Consignes générales de sécurité . . . . .	112
2.2	Équipement de protection personnelle . . . . .	112
<b>3</b>	<b>Informations relatives au produit . . . . .</b>	<b>113</b>
3.1	Description du produit . . . . .	113
3.2	Sorties de cordon . . . . .	114
3.3	Versions de couvercle. . . . .	114
3.4	Accessoires . . . . .	114
3.5	Principe de montage . . . . .	115
<b>4</b>	<b>Monter le boîtier de sol</b> . . . . .	<b>116</b>
<b>5</b>	<b>Couler la chape.</b> . . . . .	<b>119</b>
<b>6</b>	<b>Mise en place et nivellement du revêtement de sol . . . . .</b>	<b>121</b>
<b>7</b>	<b>Réalisation de l'installation électrique . . . . .</b>	<b>125</b>
<b>8</b>	<b>Montage du support informatique . . . . .</b>	<b>128</b>
<b>9</b>	<b>Remplacement de la sortie de cordon souple . . . . .</b>	<b>130</b>
<b>10</b>	<b>Utilisation du boîtier de sol . . . . .</b>	<b>132</b>
<b>11</b>	<b>Éliminer le boîtier de sol. . . . .</b>	<b>133</b>
<b>12</b>	<b>Caractéristiques techniques . . . . .</b>	<b>133</b>



# 1 À propos de cette notice

## 1.1 A qui s'adresse t'elle?

Cette notice s'adresse aux personnes suivantes :

- spécialistes en électricité, en charge de l'installation du boîtier de sol
- concepteurs en électricité et ingénieurs responsables de la planification des systèmes sous plancher



Installation  
electrotechnical expertise

Les travaux électrotechniques ne peuvent être effectués que par des électriciens qualifiés.

## 1.2 Portée d'application

- Cette notice est basée sur les normes en vigueur au moment de son édition (janvier 2020).
- Tous les documents livrés avec le produit doivent être conservés dans un endroit facile d'accès afin d'assurer la disponibilité des informations en cas de besoin.
- Nous déclinons toute responsabilité en cas de dommages imputables au non-respect des instructions de montage.

## 1.3 Consignes de sécurité



**AVERTISSEMENT**

### Type de danger !

Indique une situation dangereuse. Si la consigne de sécurité n'est pas respectée, il peut en résulter des blessures graves, voire mortelles.



**ATTENTION**

### Type de danger !

Indique une situation dangereuse. Si la consigne de sécurité n'est pas respectée, il peut en résulter des blessures légères ou modérées.

**ATTENTION**

### Type de danger !

Indique une situation dangereuse. Si la consigne de sécurité n'est pas respectée, il peut en résulter des dommages matériels pour le produit ou l'environnement.

**Remarque !** Indique des remarques importantes et des aides.

### **1.4 Utilisation conforme aux dispositions**

Boîtier de sol carré complet pour un montage dans des chapes et des systèmes au sol dans des pièces sèches avec planchers nettoyés à sec. Boîtier avec une sortie de câble dans le couvercle rabattable.

### **1.5 Autres documents**

- Déclaration de conformité

### **1.6 Normes et réglementation en vigueur**

- DIN EN 50085-1 : Systèmes d'installation électrique pour installations électriques - Partie 1 : exigences générales
- DIN EN 50085-2-2 : Systèmes d'installation électrique pour installations électriques - Partie 2-2 : exigences générales des systèmes d'installation électrique pour un montage sous le plancher, au niveau du plancher ou au-dessus du plancher
- DIN EN ISO 9001:2008
- DIN EN ISO 14001:2008

## **2 Sécurité**

### **2.1 Consignes générales de sécurité**

Respecter les consignes générales de sécurité suivantes :

- Un contact avec le courant électrique peut provoquer un choc électrique.
- Les travaux électrotechniques ne peuvent être effectués que par des électriciens qualifiés.

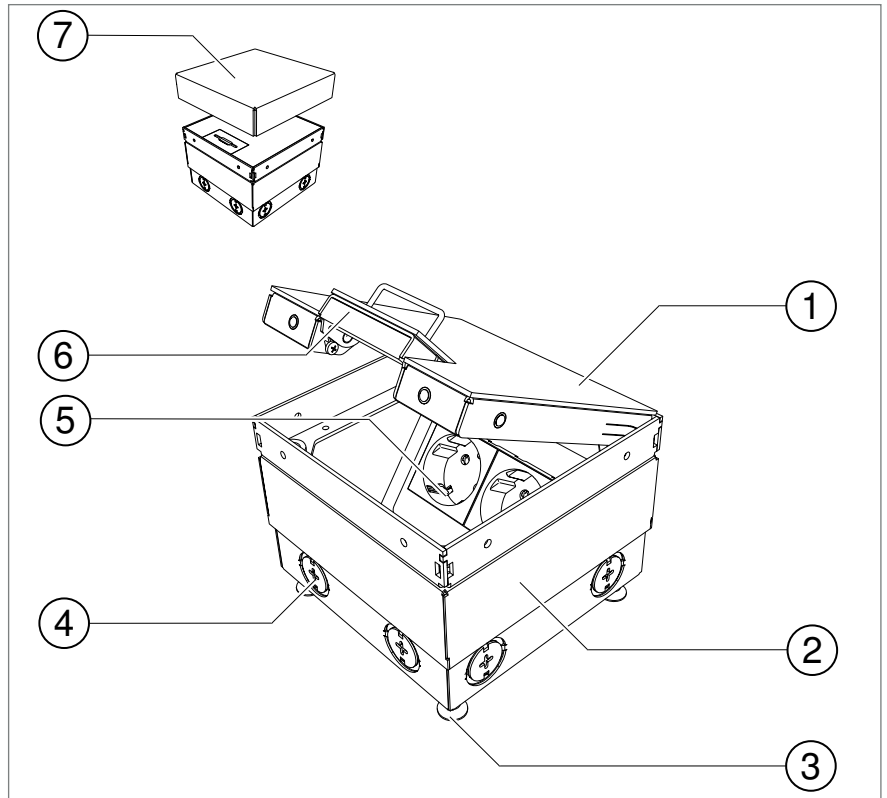
### **2.2 Équipement de protection personnelle**

- Gants de protection
- Chaussures de sécurité



### 3 Informations relatives au produit

#### 3.1 Description du produit



**Fig. 1:** Description de produit du boîtier de sol

Le boîtier de sol comprend :

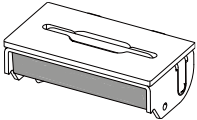
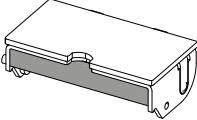
- ① Couvercle rabattable (2 variantes : avec et sans évidement pour l'insertion du revêtement de sol)
- ② Boîtier
- ③ Vis de nivellement
- ④ Entrée de tubes vides
- ⑤ Support de montage courant fort (Équipement selon les fournitures)
- ⑥ Sortie de cordon souple
- ⑦ Couvercle de protection
- Accessoires : support informatique, rehausse

Boîtier de sol carré pour revêtement de sol nettoyé à sec sur chape et pour systèmes au sol à l'intérieur. Boîtier avec une sortie de câble dans le couvercle rabattable, avec évidement pour revêtement de sol/couvercle rabattable et plaque décorative. Avec huit ouvertures d'insertion prédécoupées pour tubes d'installation (M20/M25). Cadre réglable à l'aide de quatre vis de nivellement sur le rebord supérieur du revêtement de sol. La profondeur d'installation minimale est de 100 mm pour la version avec cou-

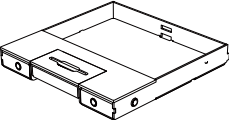
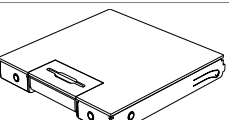
vercle sans évidement pour revêtement de sol et de 110 mm pour la version avec évidement pour revêtement de sol. La hauteur de nivellement maximale est de 135 mm et peut augmenter et atteindre jusqu'à 60 mm sur le bord supérieur du sol fini grâce à la rehausse.

En fonction du contenu de la livraison, le boîtier de sol est équipé d'une prise à 2 compartiments. Jusqu'à deux prises femelles de données peuvent être montées avec un support informatique disponible en option

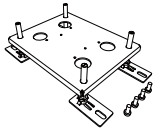
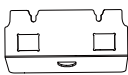
### 3.2 Sorties de cordon

Nom du produit	Photo	Caractéristiques/description
Sortie de fil souple avec poignée étrier		Sortie de fil souple ouvrable facilement avec la poignée étrier.
Sortie de fil souple avec contour d'ouverture		Sortie de fil souple ouvrable avec un seul outil adapté (par ex. un tournevis).

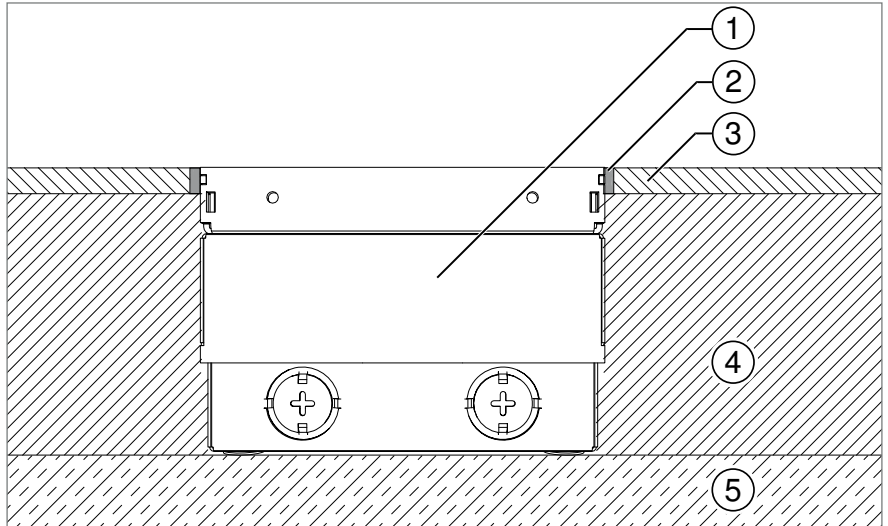
### 3.3 Versions de couvercle

Nom du produit	Photo	Caractéristiques/description
Couvercle rabattable avec évidement pour l'insertion du revêtement de sol		L'évidement pour l'insertion du revêtement de sol fait 15 mm de profondeur.
Couvercle rabattable avec plaque décorative		Cache pouvant être inséré de manière universelle. Aucun travail lié au revêtement de sol supplémentaire.

### 3.4 Accessoires

Nom du produit	Photo	Fonction
Rehausse		La rehausse permet de surélever le boîtier de sol de 10 à 60 mm.
Support informatique		Le support informatique vous aide à monter chaque module de connexion de données.

### 3.5 Principe de montage



**Fig. 2:** Principe de montage du boîtier de sol

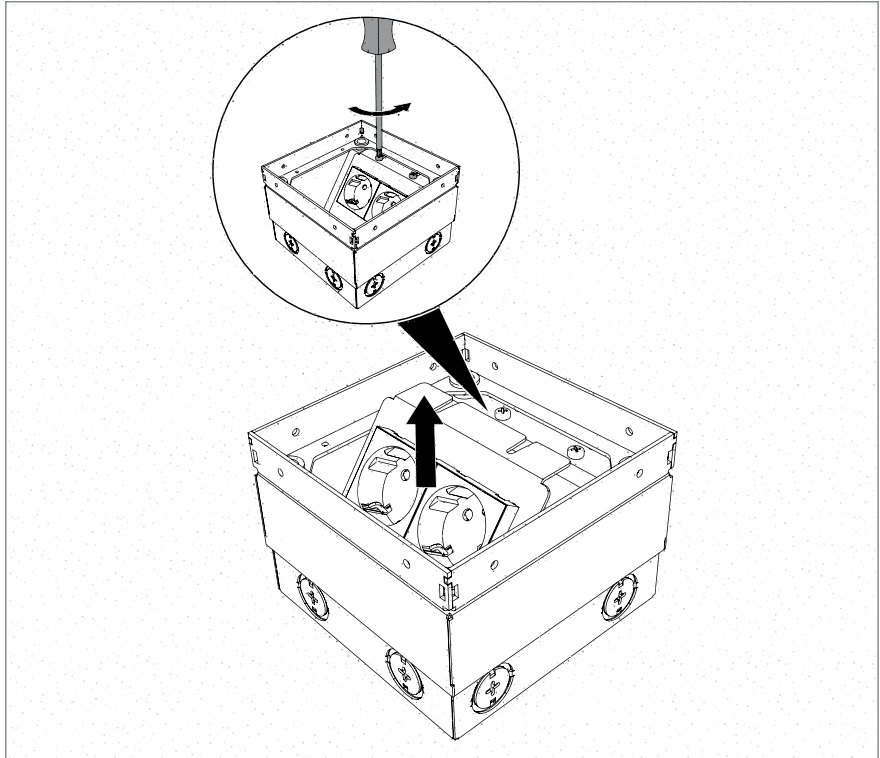
Les composants de la partie inférieure (les rapports construction au sol/hauteur peuvent être différents d'un plan au sol à l'autre) :

- ① Carter du boîtier de sol
- ② Garniture d'étanchéité à élasticité permanente
- ③ Revêtement de sol
- ④ Chape (ou système au sol)
- ⑤ Sol en béton

## 4 Monter le boîtier de sol

**Remarque !** Le boîtier de sol peut être nivelé à une hauteur de 135 mm au maximum (du sol en béton jusqu'à l'arête supérieure du plancher fini). Si une hauteur plus élevée est nécessaire, la rehausse doit être utilisée.

1. Soulever la poignée étrier du couvercle rabattable ① et ouvrir le couvercle rabattable ①.
2. Retirer le ① couvercle rabattable.



**Fig. 3:** Retirer les supports de montage

3. Desserrer légèrement les vis de fixation et les supports de montage courant fort ⑤.
4. Mettre de côté les supports de montage ⑤ et les stocker.

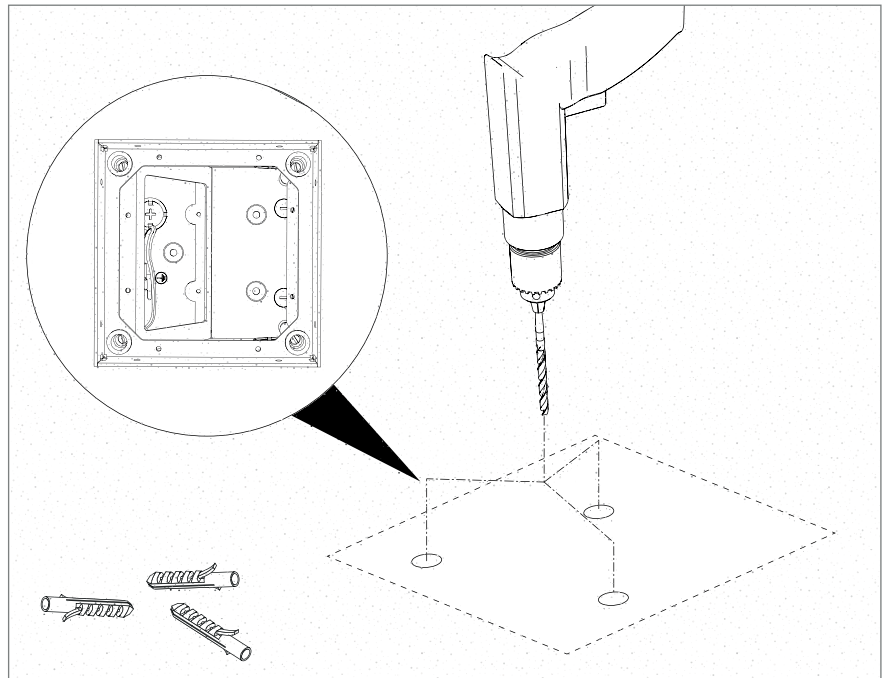


Fig. 4: Tracer les trous de perçage

5. Tracer les trous de perçage sur un sol en béton et percer.

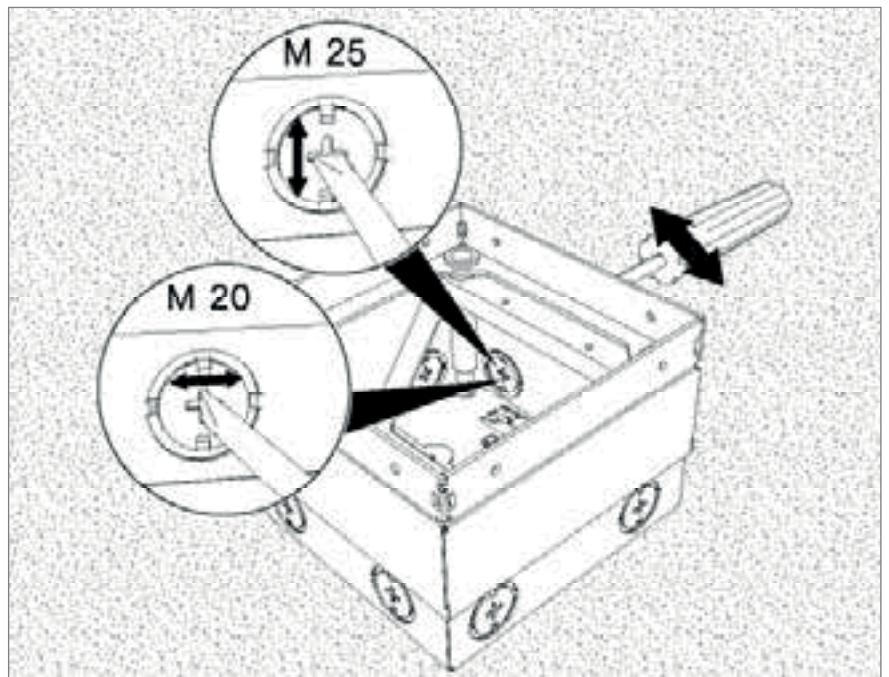


Fig. 5: Extraire les entrées de tubes vides

6. Si nécessaire, extraire les entrées de tubes vides prédécoupées ④ avec l'outil adapté (par ex. avec un tournevis).

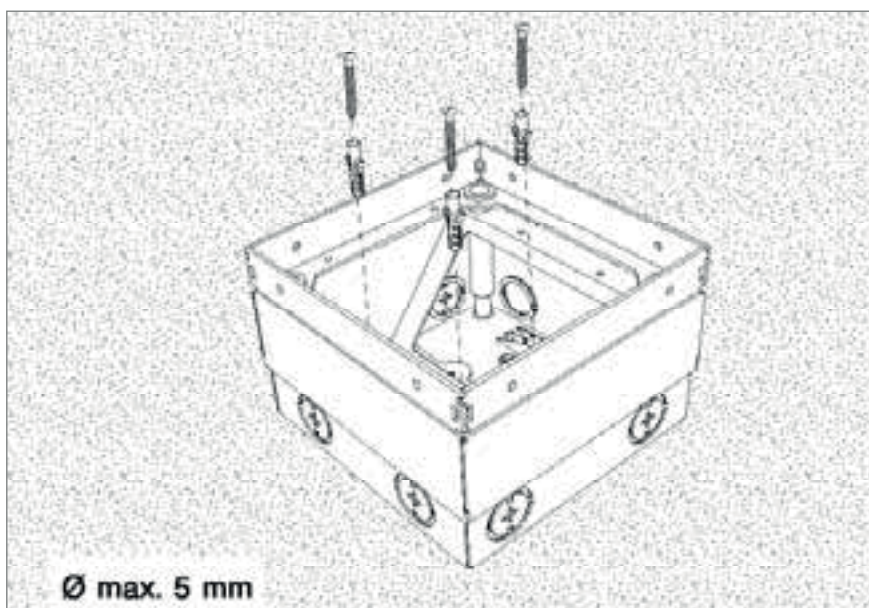


Fig. 6: Monter le boîtier de sol

7. Monter le boîtier ② avec le matériel de fixation adapté (par ex. chevilles et vis) sur le sol en béton.

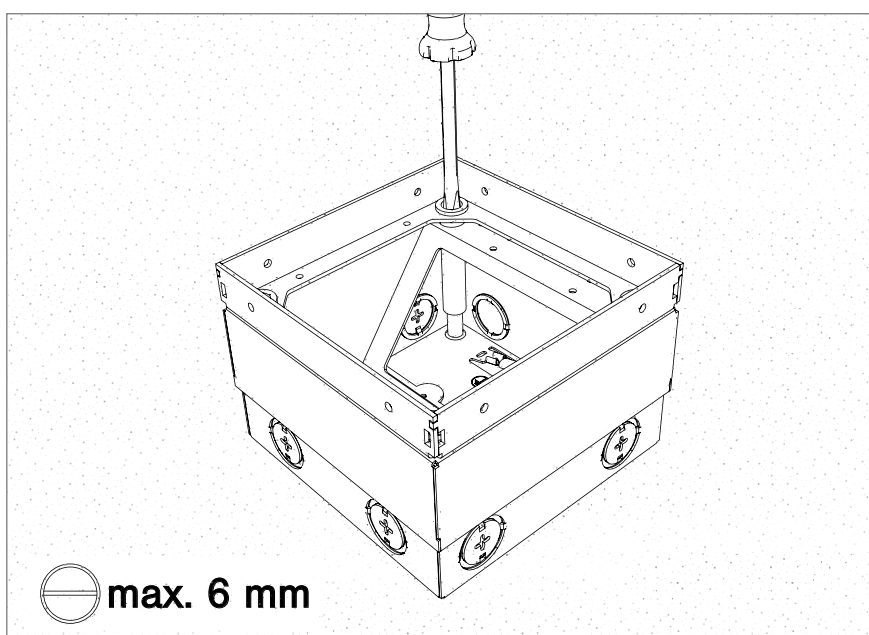
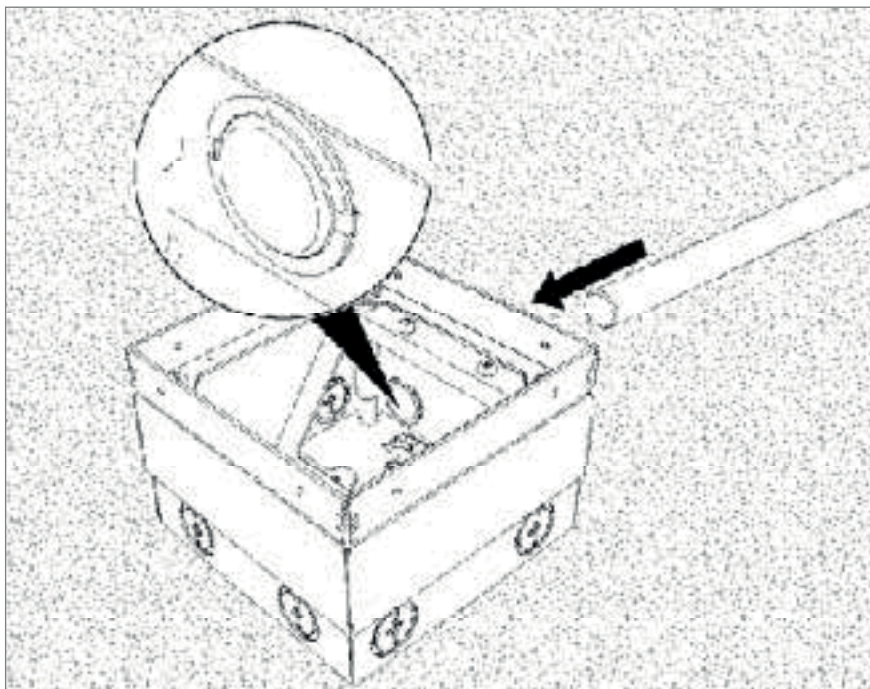


Fig. 7: Nivelier le boîtier de sol

8. Nivelier le boîtier ② au niveau de l'arête supérieure planifiée de la chape.

**Remarque !** Si la pose de la chape s'effectue, installer le support de montage dans le boîtier de sol à des fins de stockage.



**Fig. 8:** Fixer les tubes d'installation

9. Insérer les tubes d'installation sur max. 2 mm dans le boîtier de sol et les fixer au sol à l'extérieur.

## 5 Couler la chape

### ATTENTION

#### **Risque de dommages dus à la chape !**

La pénétration de la chape dans le boîtier de sol entraîne des dommages sur le produit !

Protéger le boîtier de sol avant la pose de la chape avec le couvercle de montage.

**Remarque !** Avant les travaux sur la chape apposer une couche isolante sur le boîtier du boîtier de sol pour réduire la transmission des bruits.

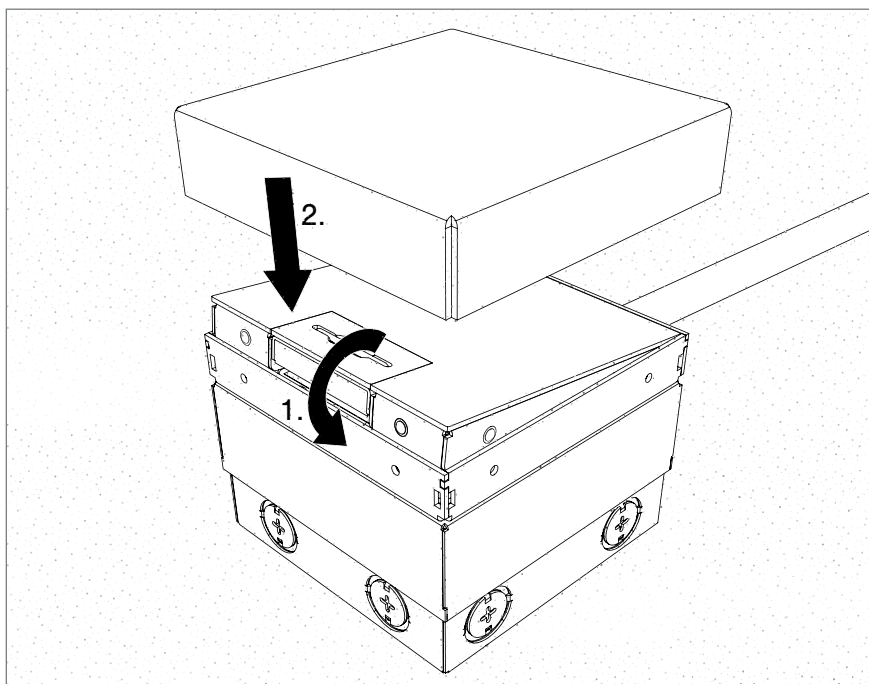


Fig. 9: Mettre le couvercle de protection de montage en place

1. Fermer le couvercle rabattable ① (1.) et mettre en place le couvercle de protection ⑦ (2).

**Couvercle de protection avec tôle de protection pour le couvercle rabattable avec évidement pour l'insertion du revêtement de sol**

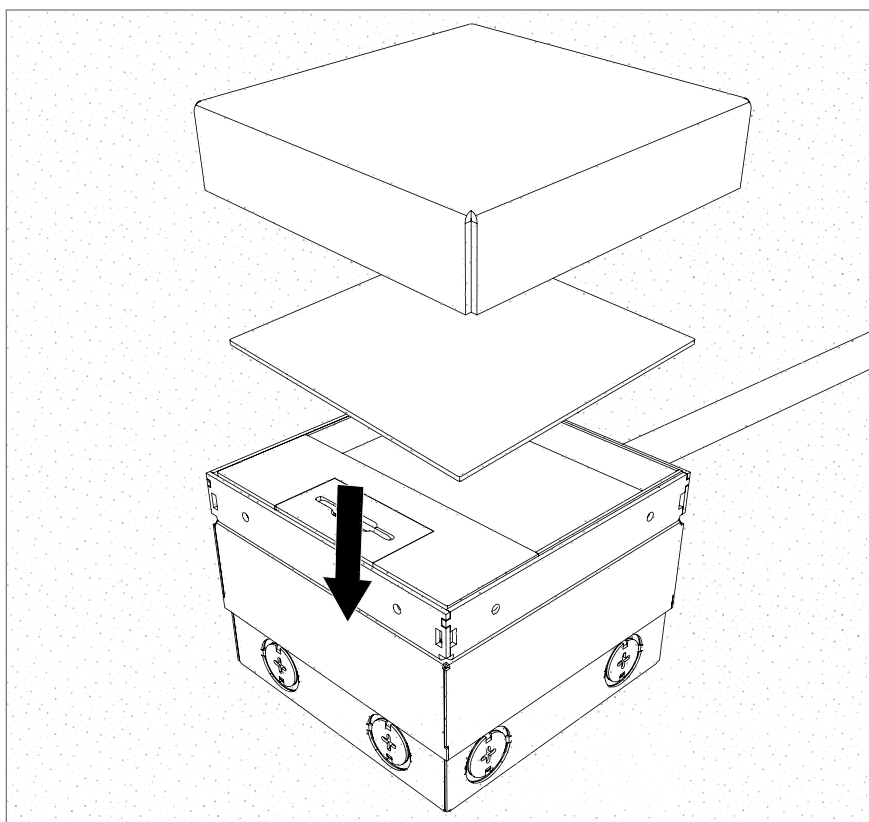


Fig. 10: Mettre le couvercle de protection de montage en place



1. Fermer le couvercle rabattable ①, poser la tôle de protection et mettre en place le couvercle de protection ⑧.

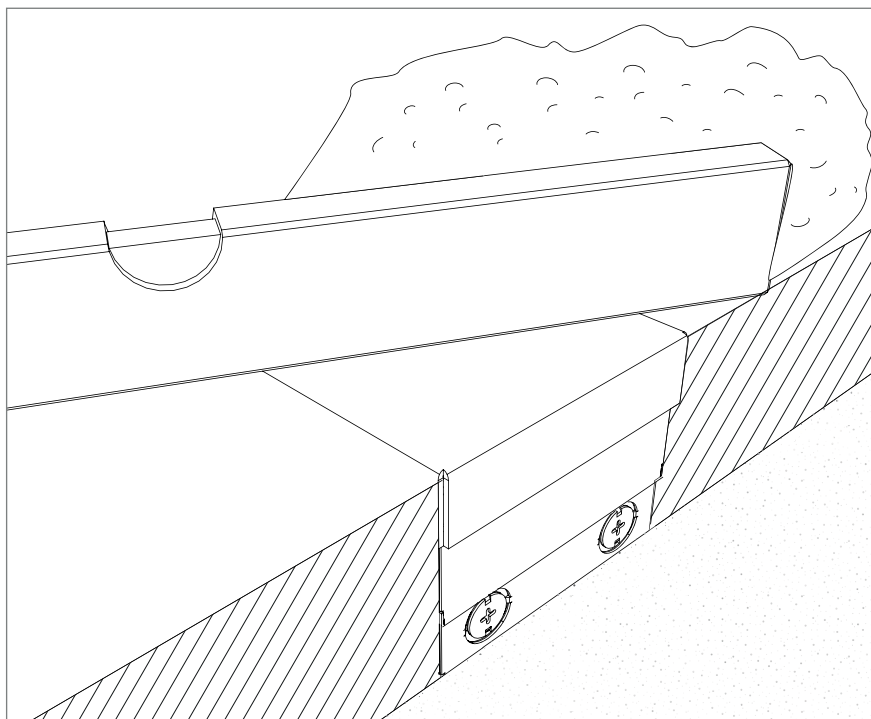


Fig. 11: Couler la chape

2. Couler la chape de manière à être à fleur avec l'arête supérieure du couvercle de protection ⑧ et jointoyer au niveau du boîtier de sol.

## 6 Mise en place et nivellement du revêtement de sol

### ATTENTION

#### Risque de dommages dus au mortier de jointoiement !

L'entrée en contact du boîtier de sol avec le mortier de jointoiement entraîne des dommages sur le produit !

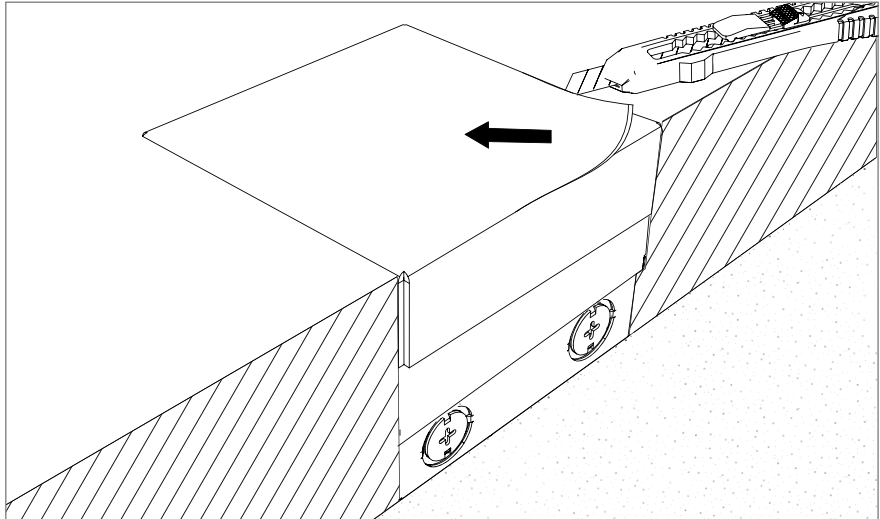
Lors de la pose du mortier de jointoiement dans le joint de dilatation le long du boîtier de sol, le cadre et le couvercle doivent être protégé du mortier de jointoiement.

### ATTENTION

#### Risque de dommages dus à la pâte à joint/à la colle !

La pénétration du matériau de joint/de la colle dans le boîtier de sol entraîne des dommages sur le produit !

Nettoyer minutieusement l'intérieur après la pose du revêtement du sol.



**Fig. 12:** Retirer le couvercle de protection de montage

1. Découper le couvercle de protection ⑦ avec un couteau à moquette.
2. Ouvrir le couvercle rabattable ① (voir chapitre « 4. Monter le boîtier de sol », page 10).

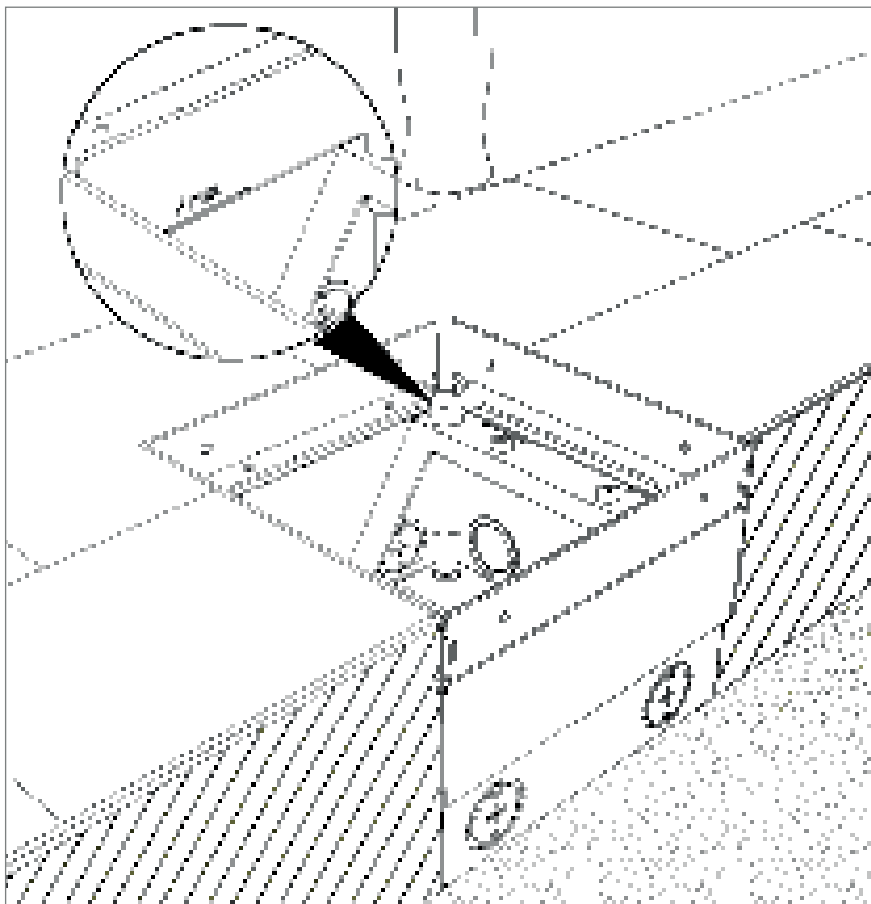
### ATTENTION

#### **Risque de dommages !**

Un nivellement trop haut du boîtier de sol entraîne des dommages sur le produit !

Ne niveler le boîtier de sol que jusqu'à la hauteur de nivellement maximale (h max). À respecter : 135 mm max. (chape + revêtement de sol).

---



**Fig. 13:** Mettre en place le revêtement de sol et niveler le boîtier de sol

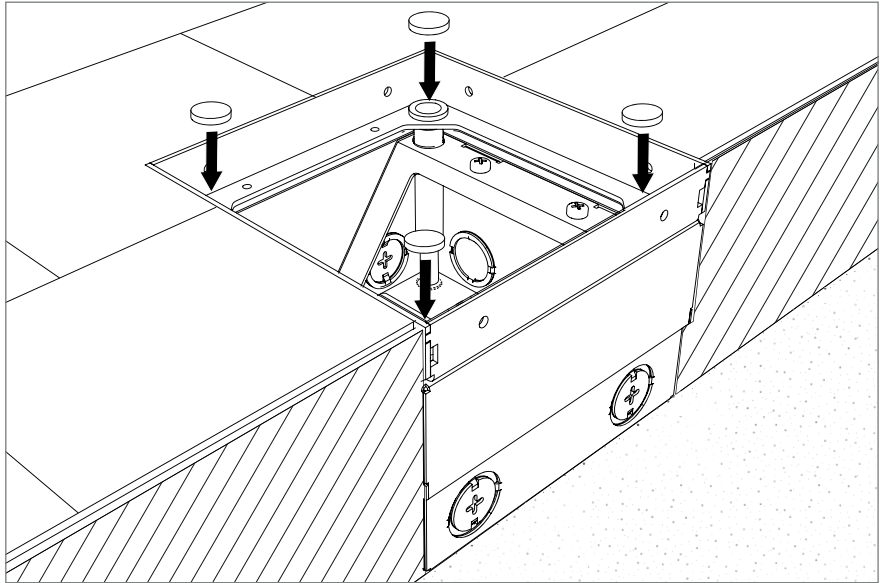
3. Appliquer le revêtement du sol, en choisissant la largeur du joint de dilatation en fonction du revêtement du sol et du type de pâte à joint à élasticité durable.
4. Nivelier le boîtier de sol au niveau de l'arête supérieure du revêtement de sol.

### ATTENTION

#### **Risque de dommages dus à des bouchons manquants !**

L'absence de bouchons peut entraîner la pénétration d'humidité et d'impuretés dans les douilles de nivellement, ce qui entraîne des dommages sur le produit !

Insérer les bouchons dans les 4 douilles de nivellement.



**Fig. 14:** Mettre en place les bouchons

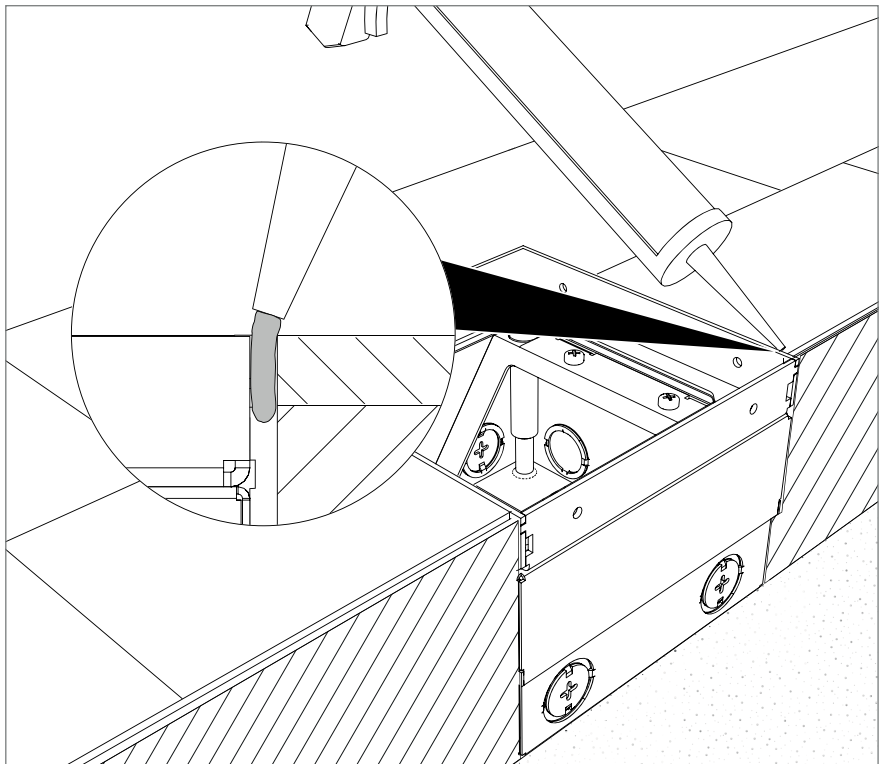
5. Mettre en place les bouchons joints dans les douilles filetées.

### ATTENTION

#### **Risque de dommages dus à un joint de dilatation insuffisant !**

Un revêtement de sol expansif sans joint de dilatation suffisant entraîne des dommages sur le produit !

Poser le revêtement de sol sans tension sur le boîtier de sol. Pour cela, remplir le joint de dilatation avec du matériau de joint à élasticité durable.



**Fig. 15:** Remplir le joint de dilatation

6. Remplir le joint de dilatation (env. 3 à 5 mm) autour du boîtier

de sol avec un matériau adapté, flexible et durablement élastique (par ex. du silicone).

### Facultatif : version avec couvercle avec évidement pour l'insertion du revêtement de sol

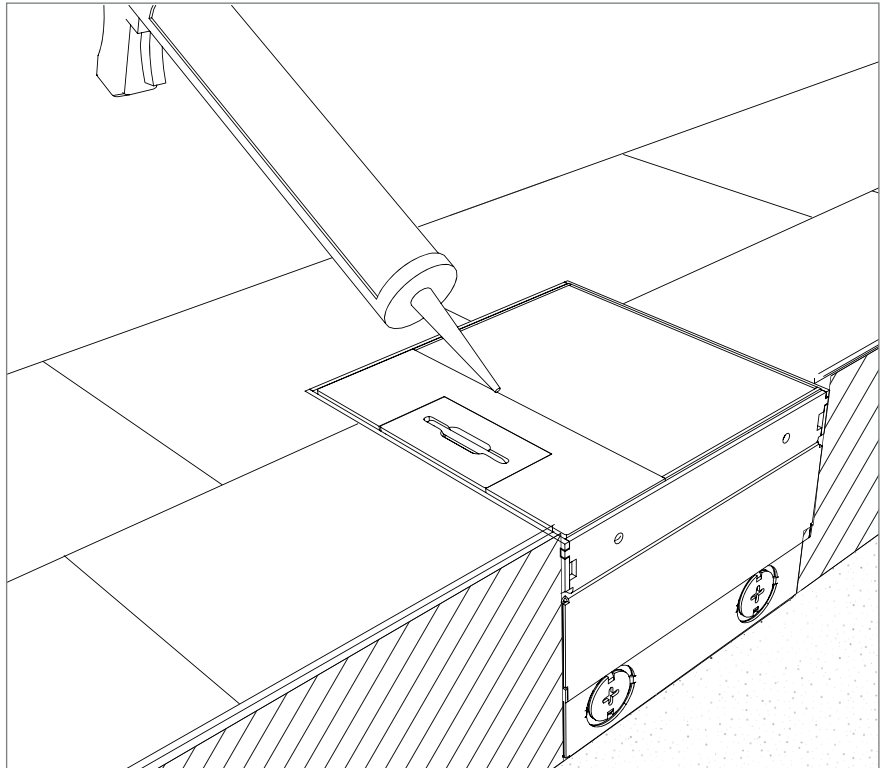


Fig. 16: Remplir le joint de dilatation dans le couvercle

7. Remplir le joint de dilatation dans le couvercle (env. 3 à 5 mm) avec un matériau adapté, flexible et durablement élastique (par ex. du silicone).

### ATTENTION

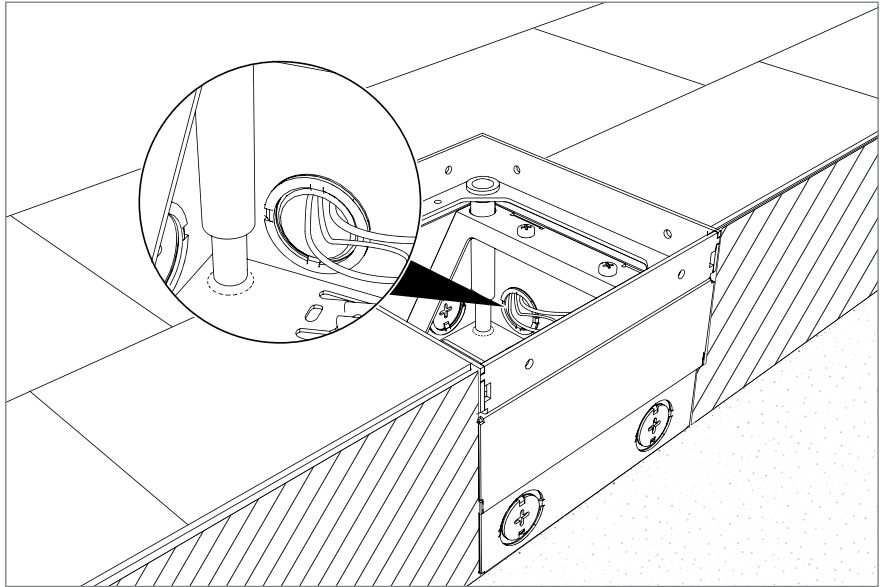
#### Risque de dommages dus à un produit nettoyant corrosif !

Le contact avec des produits nettoyants contenant de l'acide ou du chlorure (par ex. du décapant pour particules de ciment) entraîne des dommages sur le produit !

Si un nettoyage approfondi du sol devait être réalisé avec ces produits nettoyants, nous conseillons de retirer le couvercle pendant le nettoyage. S'assurer alors qu'aucune humidité ne pénètre dans le cadre et le boîtier.

Si, pendant le nettoyage, le couvercle devait rester dans le cadre, protéger tous les composants ainsi que l'intérieur contre les produits nettoyants corrosifs (par ex. en collant une feuille sur les surfaces). Si les composants devaient entrer en contact avec des produits nettoyants corrosifs, rincer ces composants et les joints à l'eau claire.

## 7 Réalisation de l'installation électrique



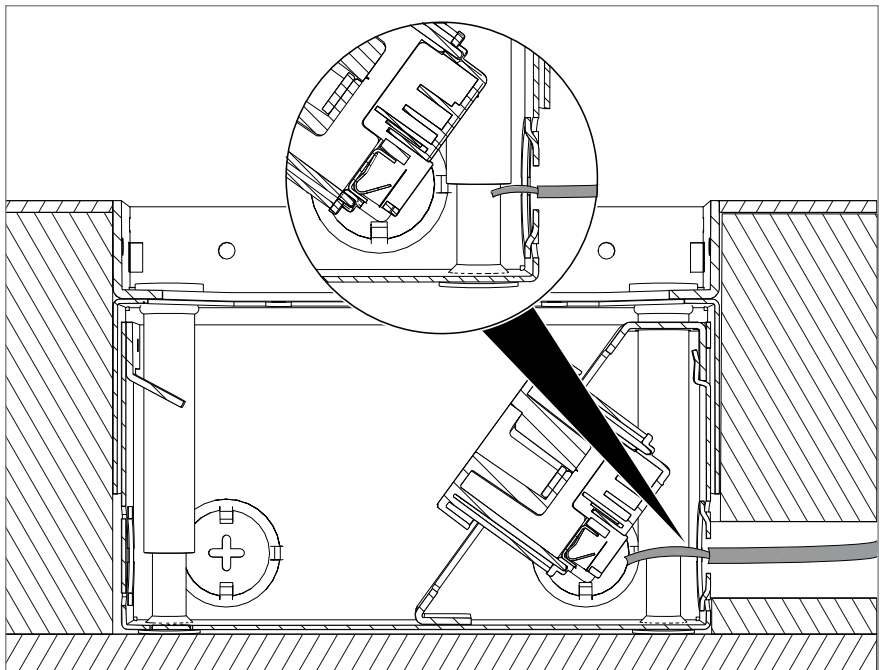
**Fig. 17:** Insérer le câble de raccordement

1. Insérer le câble de raccordement ⑤ du boîtier et dénuder la gaine extérieure jusqu'à l'entrée du câble.

**ATTENTION**

**Risque de dommages dus à un montage inapproprié !**

Un montage inapproprié entraîne des dommages sur le produit !  
Dénuder le câble autant que nécessaire pour garantir un montage approprié.



**Fig. 18:** Raccorder une prise

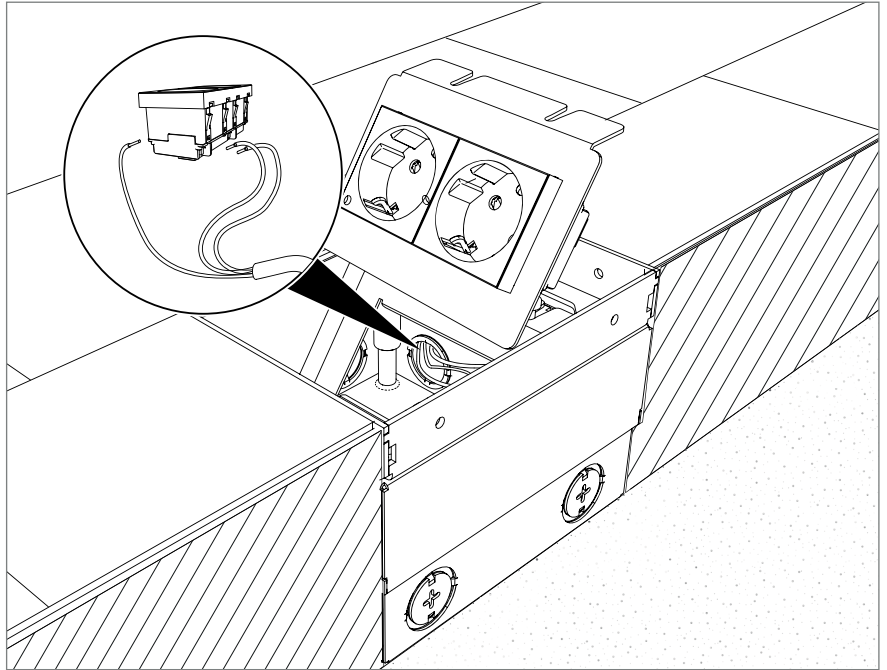


Fig. 19: Raccorder une prise

2. Raccorder le câble à la prise ⑤.

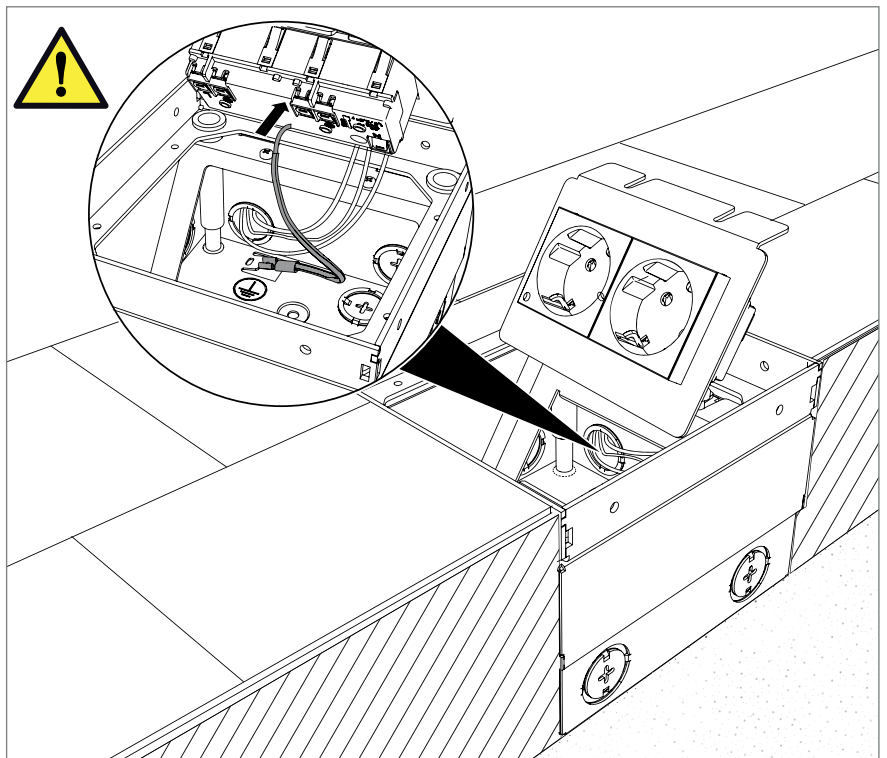
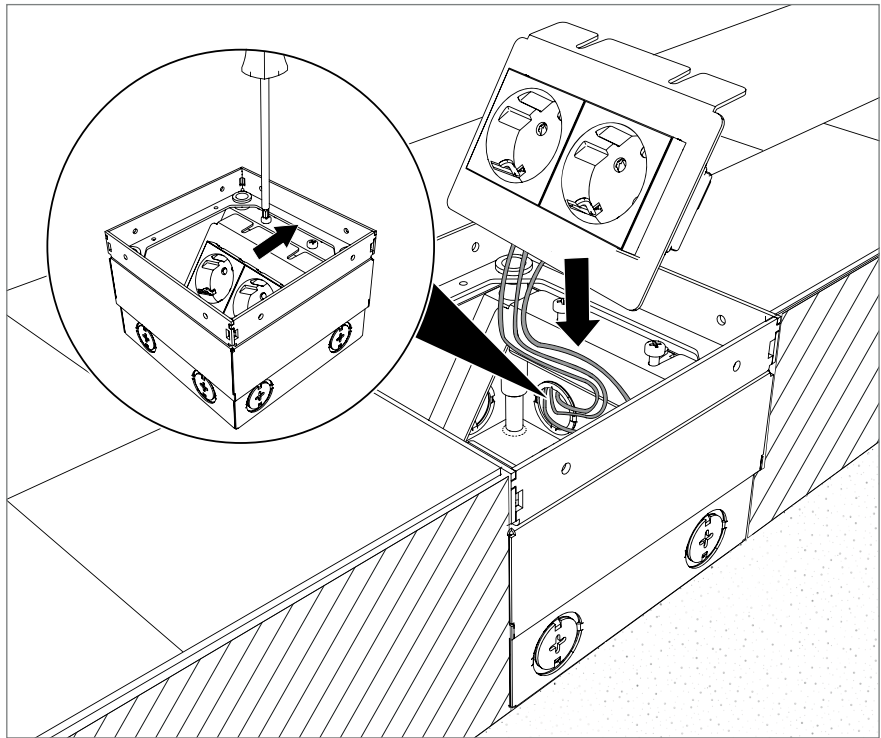


Fig. 20: Établir une liaison équipotentielle

3. Intégrer le boîtier de sol dans la liaison équipotentielle de protection.



**Fig. 21:** Visser le support de montage

**Remarque !** Poser le câble en formant une boucle, pour que le montage du support de montage soit plus facile.

4. Faire glisser le support de montage jusqu'à la butée dans le boîtier puis serrer la vis de fixation.

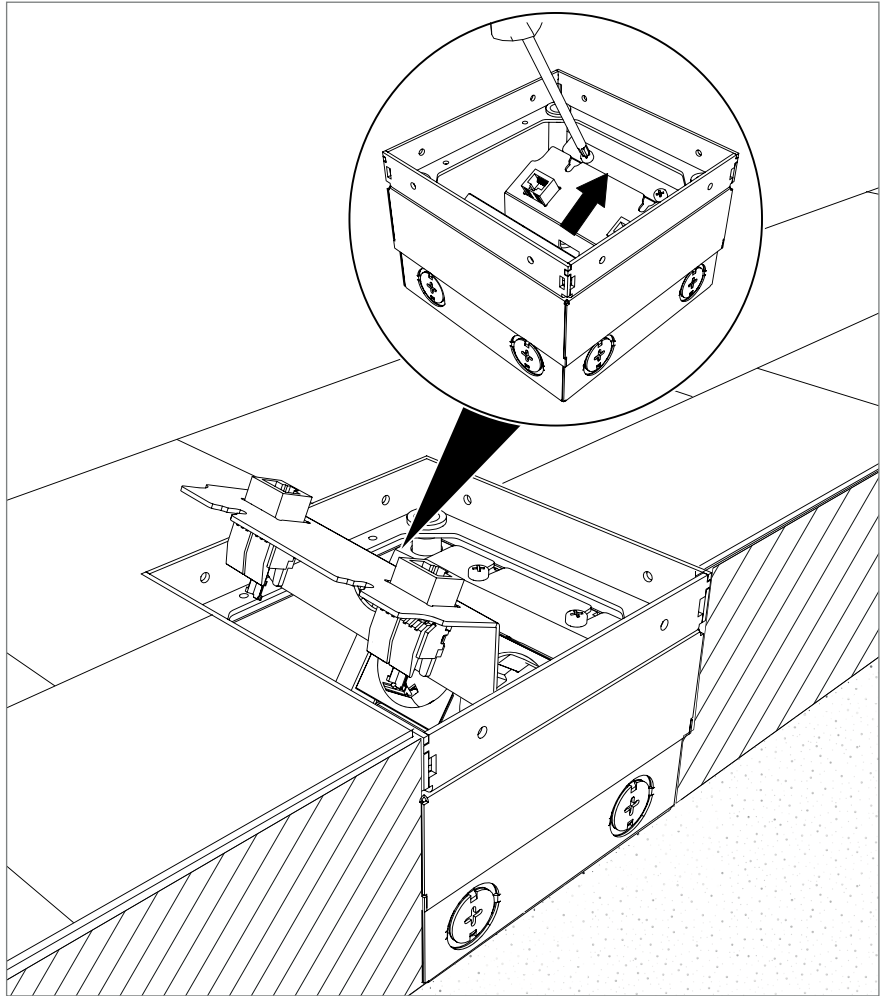
**Remarque !** Le couvercle rabattable peut être ouvert/fermé dans toutes les directions.

5. Fermer le couvercle rabattable ①.

## 8 Montage du support informatique

1. Montage du module de connexion de données selon les instructions du fabricant figurant dans le support informatique.

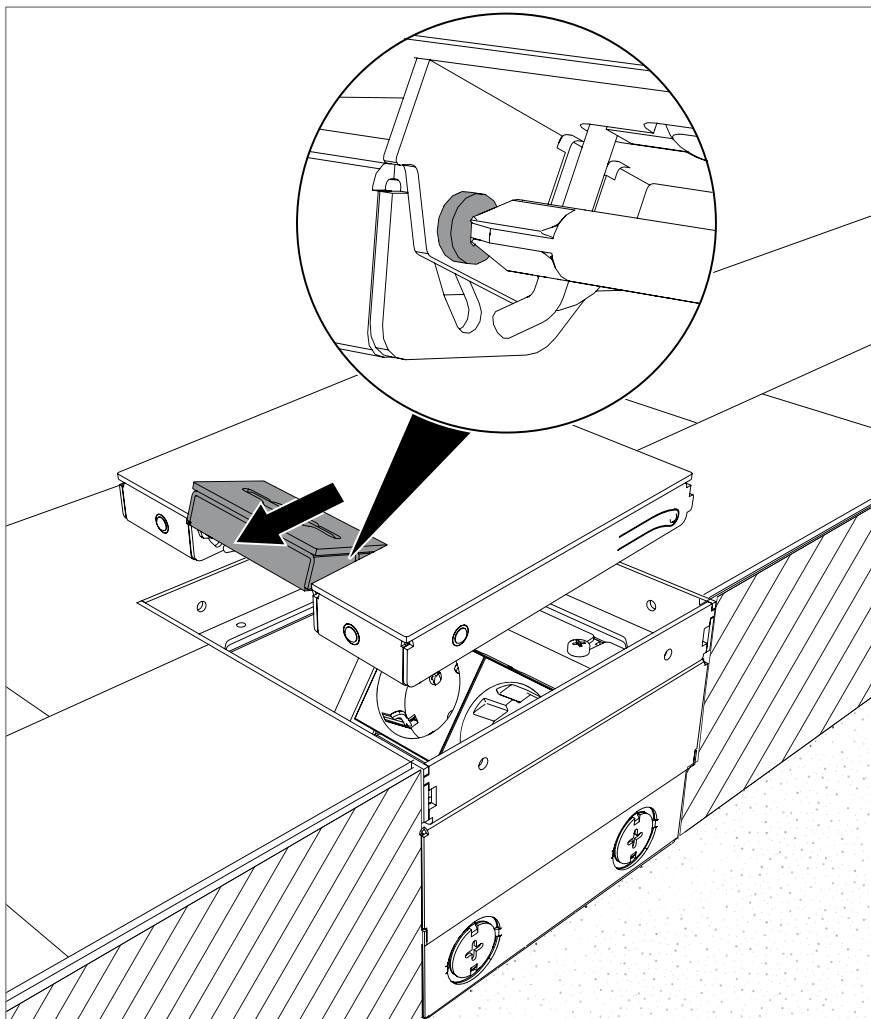




**Fig. 22:** Montage du support informatique

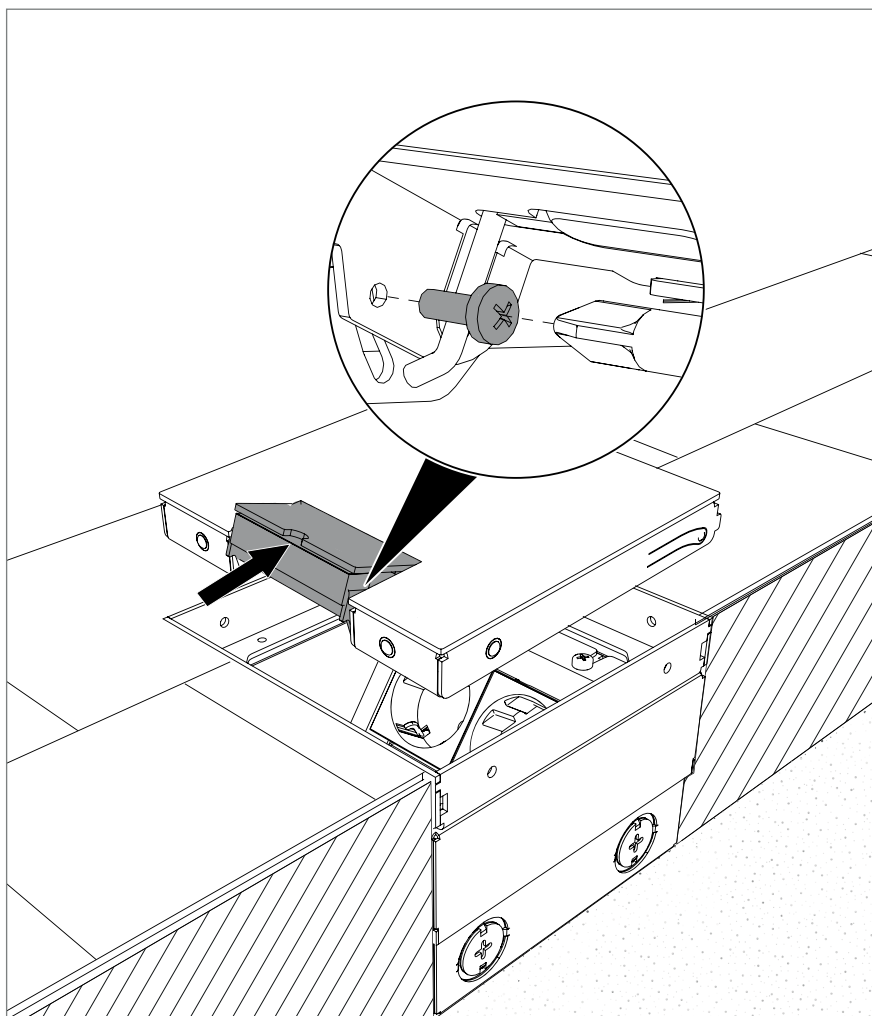
2. Insérer le support informatique et serrer les vis.

## 9 Remplacement de la sortie de cordon souple



**Fig. 23:** Démontez la sortie de cordon souple

1. Ouvrir la sortie de cordon souple, desserrer les vis et retirer ensuite la sortie de cordon souple.



**Fig. 24:** Monter la sortie de cordon souple

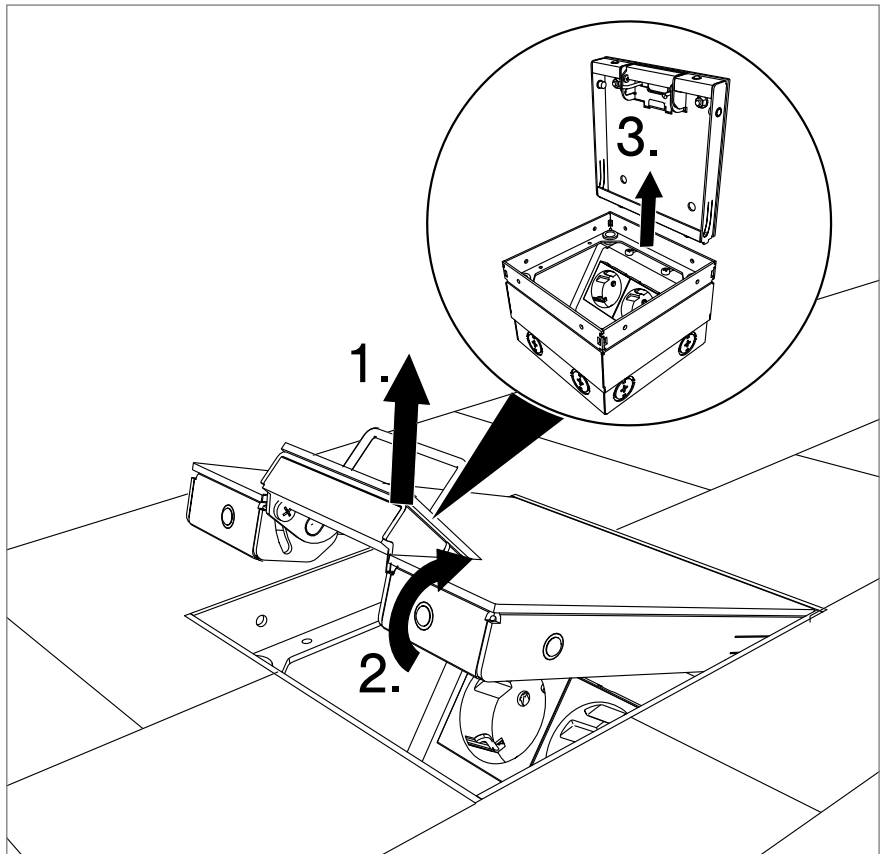
### *ATTENTION*

#### **Risques de fléchissement !**

Faire attention à la précision de l'ajustement lors du vissage des vis.

2. Insérer la sortie de cordon souple et serrer les vis.

## 10 Utilisation du boîtier de sol



**Fig. 25:** Ouvrir le couvercle rabattable

1. Soulever la poignée étrier du couvercle rabattable (1.) et ouvrir le couvercle rabattable (2.).
2. Retirer le couvercle rabattable (3.).
3. Fixer la fiche

**Remarque !** *Au niveau du boîtier de sol avec couvercle rabattable sans poignée étrier, ouvrir le couvercle rabattable avec un outil adapté (par ex. à l'aide d'un tournevis plat).*

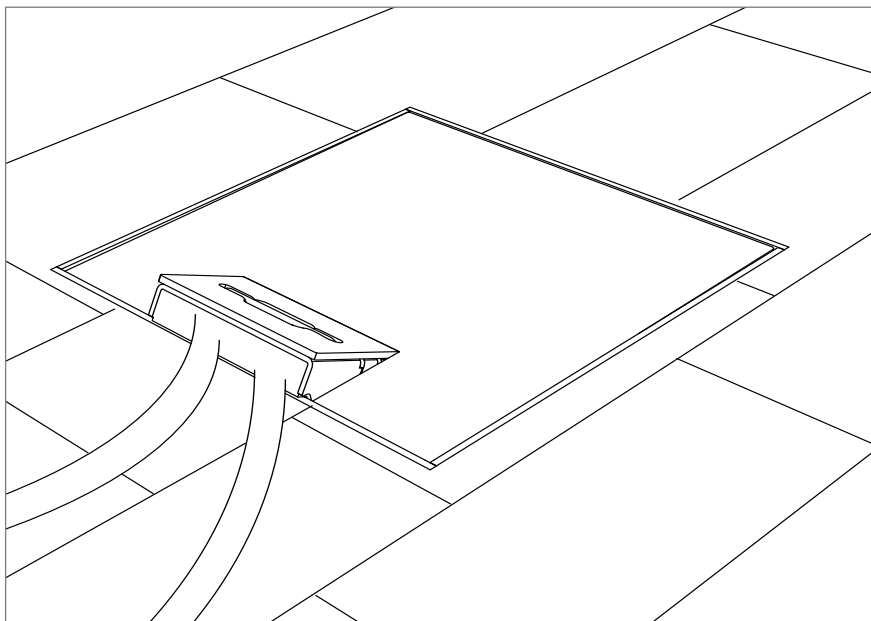


Fig. 26: Fermer le couvercle rabattable

**Remarque!** La sortie de cordon souple doit se trouver exactement sur l'arrête.

4. Fermer le couvercle rabattable ① et faire passer le câble dans la sortie de cordon souple ⑥.

## 11 Éliminer le boîtier de sol

- Emballage, avec les déchets ménagers
- Boîtier de sol avec les déchets métalliques
- Respecter les prescriptions d'élimination des déchets locales en vigueur

## 12 Caractéristiques techniques

UDHOME 2 G	
Dimensions L x l x H	140 x 140 x 100 mm
Plage de réglage	selon la variante de couvercle + 25 mm/+ 35 mm
Poids	1,5 kg
Ouvertures	8 x M20/M25
Profondeur de montage minimale	selon la variante de couvercle 100 mm/110 mm
Hauteur de montage max. (chape/système au sol + revêtement de sol)	135 mm
Type de nettoyage du sol selon EN 50085-2-2	sécher

## Caractéristiques techniques

---

Plage de température	5-60 °C
Matériau	Acier inoxydable
Type de prise	suit le contenu de la livraison - Prise de courant double VDE - Prise de courant double NF
Réf.	7368324, 7368330, 7368326, 7368332, 7368340, 7368346, 7368342, 7368348

## HU: Tartalomjegyzék

<b>1</b>	<b>Az útmutatóról . . . . .</b>	<b>137</b>
1.1	Célcsoport. . . . .	137
1.2	Az útmutató érvényessége . . . . .	137
1.3	A biztonsági előírások típusai . . . . .	137
1.4	Rendeltetésszerű alkalmazás . . . . .	138
1.5	Hatályos dokumentumok . . . . .	138
1.6	Alapkövetelmények és előírások . . . . .	138
<b>2</b>	<b>Biztonság . . . . .</b>	<b>138</b>
2.1	Általános biztonsági előírások. . . . .	138
2.2	Személyes védőfelszerelés . . . . .	138
<b>3</b>	<b>Termékinformációk . . . . .</b>	<b>139</b>
3.1	Termékleírás. . . . .	139
3.2	Kábelkivezetők . . . . .	140
3.3	Fedélváltozatok . . . . .	140
3.4	Tartozékok. . . . .	140
3.5	A beépítés alapjai . . . . .	141
<b>4</b>	<b>A kisméretű padlódoboz beszerelése . . . . .</b>	<b>142</b>
<b>5</b>	<b>Esztrich fektetése . . . . .</b>	<b>145</b>
<b>6</b>	<b>Csapófedél kivétele és a padlódoboz szintezése . . . . .</b>	<b>147</b>
<b>7</b>	<b>A villamos installáció végrehajtása. . . . .</b>	<b>152</b>
<b>8</b>	<b>Az adatátviteli modultartó beszerelése. . . . .</b>	<b>154</b>
<b>9</b>	<b>Kábelkivezető kicserélése. . . . .</b>	<b>156</b>
<b>10</b>	<b>Kisméretű padlódoboz alkalmazása . . . . .</b>	<b>158</b>
<b>11</b>	<b>Hulladékkezelés padlódoboz esetén . . . . .</b>	<b>159</b>
<b>12</b>	<b>Műszaki adatok. . . . .</b>	<b>159</b>





# 1 Az útmutatóról

## 1.1 Célcsoport

Az útmutató az alábbi célcsoportok számára készült:

- elektrotechnikai/villanszerelő képzettségű szakemberek, akik a padlódobozok beszereléséért felelnek
- villamosipari tervezők és mérnökök, akik a padló alatti rendszerek tervezéséért felelősek



Az elektrotechnikai munkát csak képzett villanszerelő végezheti.

## 1.2 Az útmutató érvényessége

- Az útmutató a készítésekor érvényes szabványokon alapszik (2019. június)
- Minden, a termékkel szállított dokumentum jól hozzáférhető helyen tárolandó, hogy igény esetén rendelkezésre álljon.
- A gyártó nem vállal semmiféle felelősséget az olyan károk miatt, amelyek ezen szerelési útmutató be nem tartása miatt keletkeznek.

## 1.3 A biztonsági előírások típusai



**A veszély fajtája!** Veszélyes helyzetet jelöl. A biztonsági előírás figyelmen kívül hagyása halálos kimenetelű vagy súlyos sérülésekhez vezethet.



**A veszély fajtája!** Veszélyes helyzetet jelöl. A biztonsági előírás figyelmen kívül hagyása közepesen súlyos vagy könnyű sérülésekhez vezethet.



**A veszély fajtája!** Káros helyzetet jelöl. A biztonsági előírás figyelmen kívül hagyása a termékben és annak környezetében egyaránt anyagi károkhoz vezethet.

**Figyelem!** *Fontos figyelmeztetéseket és segítő információkat jelöl.*

### 1.4 Rendeltetésszerű alkalmazás

Négyzetes padlódoboz száraz helyiségekben, száraz ápolású esztrich- és álpadlókba történő beépítéshez. Kábelkivezetős csapófedéllel ellátott szerelvénybeépítő egység.

### 1.5 Hatályos dokumentumok

- Megfelelőségi nyilatkozat

### 1.6 Alapkövetelmények és előírások

- MSZ EN 50085-1: Elektromos installációs csatornarendszerek elektromos installációkhoz - 1. rész: általános követelmények
- MSZ EN 50085-2-2: Elektromos installációs csatornarendszerek elektromos installációkhoz - 2-2. rész: speciális követelmények elektromos installációs csatornarendszerek szereléséhez
- MSZ EN ISO 9001:2008
- MSZ EN ISO 14001:2008

## 2 Biztonság

### 2.1 Általános biztonsági előírások

A következő általános biztonsági előírások figyelembe vétele szükséges:

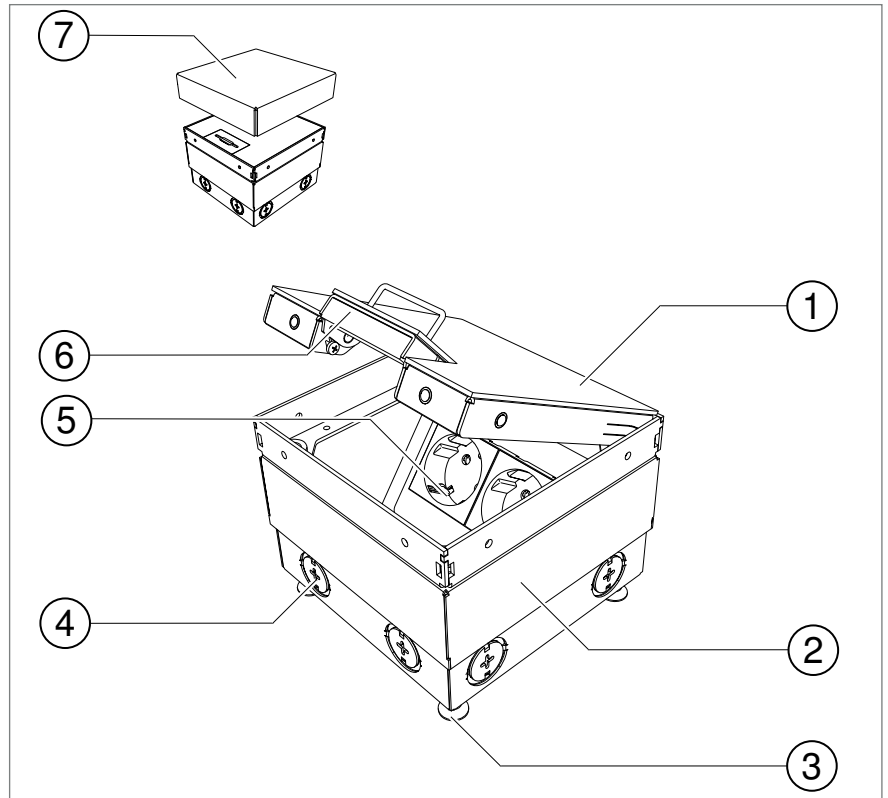
- Az elektromos árammal való érintkezés áramütést okozhat.
- Az elektrotechnikai munkát csak képzett villanyszerelő végezheti.

### 2.2 Személyes védőfelszerelés

- Védőkesztyű
- Munkavédelmi cipő

### 3 Termékinformációk

#### 3.1 Termékleírás



Ábra 1: Termékleírás kisméretű padlódobozhoz

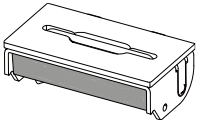
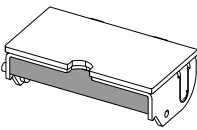
A padlódoboz felépítése:

- ① Csapófedél (2 változat: burkolható vagy telelemezes)
- ② Készülékház
- ③ Szintezőcsavarok
- ④ Csőbevezetés
- ⑤ Erősáramú szerelvénytartó (az elhelyezés a csomagolási egység függvénye)
- ⑥ Kábelkivezető
- ⑦ Védőfedél
- Tartozékok: adatátviteli modul tartó, magasságnövelő

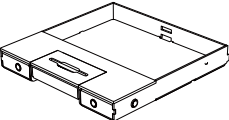
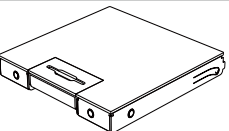
Négyzetes padlódoboz belső terekben száraz ápolású esztrich- és álpadlókhoz. Kábelkivezetős csapófedéllel ellátott szerelvénybeépítő egység burkolható vagy telelemezes csapófedéllel. Nyolc könnyített bevezetőnyílással flexibilis csövek bevezetéséhez (M20/M25). A keret négy szintezőléccel beállítható a padlóburkolat felszínéhez. A minimális beépítési mélység 100 mm a nem burkolható fedélváltozatnál és 110 mm a burkolható fedélváltozat esetén. A maximális szintezési magasság 135 mm és a magasságnövelő segítségével a készpadló felső szélén 60mm-ig növelhető.

A padlódoboz csomagolási egységenként kettős csatlakozóaljzattal van ellátva. Akár két adatátviteli csatlakozó is beépíthető az opcionális adatátviteli modultartóval.

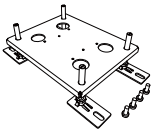
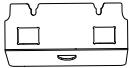
### 3.2 Kábelkivezetők

Termék neve	Ábra	Jellemzők/leírás
Kábelkivezető fogantyúval		A kábelkivezető a fogantyú segítségével egyszerűen kinyitható.
Kábelkivezető kikönyvitéssel		A kábelkivezetőt csak egy megfelelő szerszámmal (pl. csavarhúzóval) lehet kinyitni.

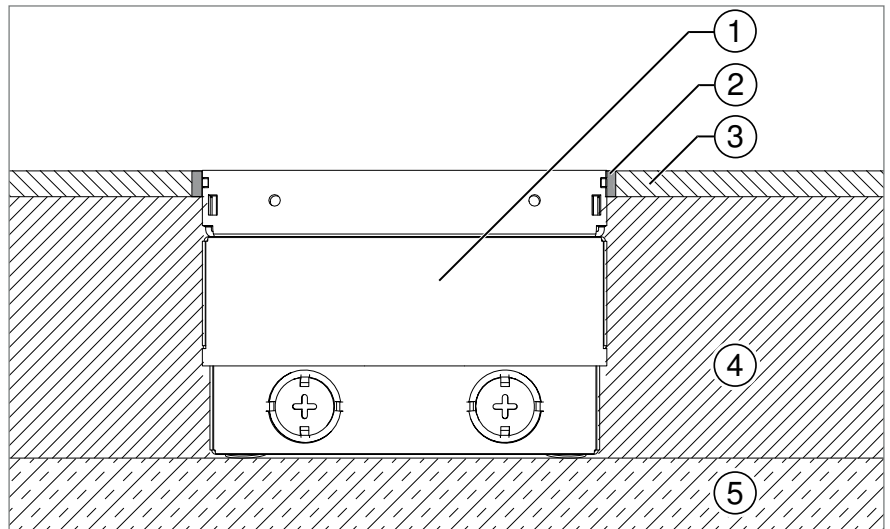
### 3.3 Fedélváltózatok

Termék neve	Ábra	Jellemzők/leírás
Burkolható csapófedél		A burkolatba illeszkedés 15 mm mély.
Telelemezes csapófedél		Univerzálisan felhasználható burkolat. Nincsen szükség további padlóburkolati munkára.

### 3.4 Tartozékok

Termék neve	Ábra	Működési elv
Magasságnövelő		A magasságnövelő által a padlódoboz 10-től 60 mm-ig tovább növelhető.
Adatátviteli modultartó		Az adatátviteli modultartó a mindenkori adatátviteli-csatlakozómodul beszerelését szolgálja.

### 3.5 A beépítés alapjai



**Ábra 2:** A padlódoboz beépítésének alapjai

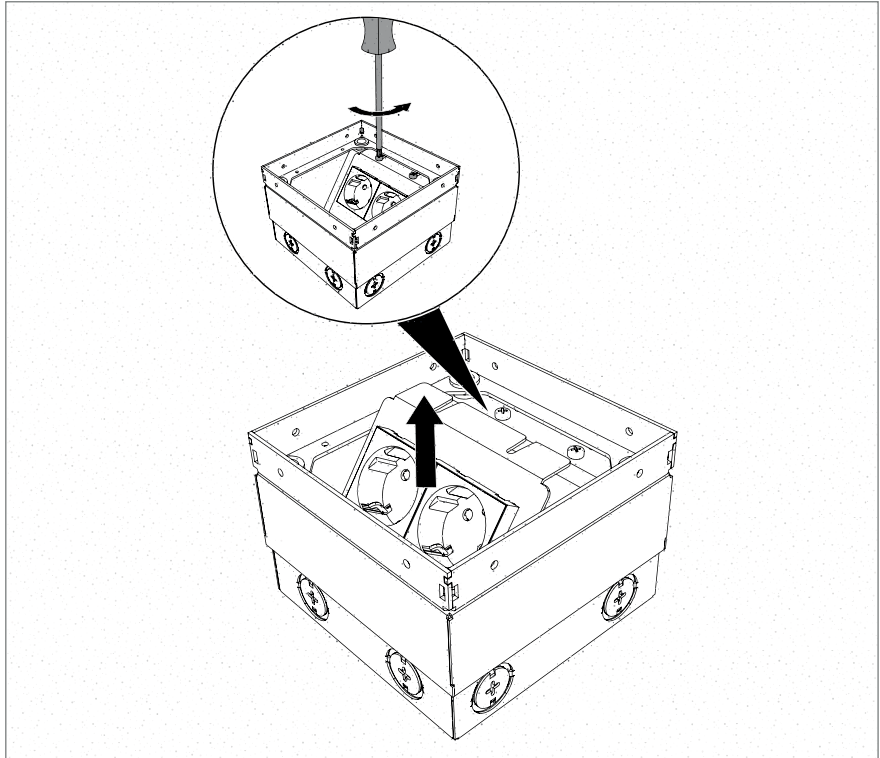
A padlószervély alkotóelemei (padlószervezet/magassági viszonyok padlótervezéstől függően eltérhetnek):

- ① A padlódoboz készülékháza
- ② Tartósan rugalmas fugatömítés
- ③ Padlóburkolat
- ④ Esztrich (vagy álpadló)
- ⑤ Betonpadló

## 4 A kisméretű padlódoboz beszerelése

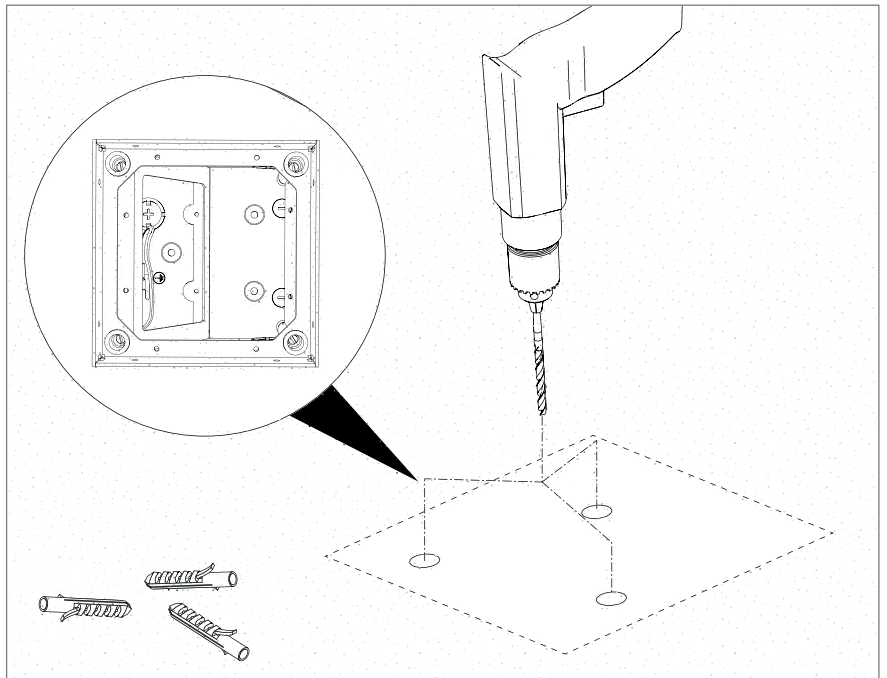
**Figyelem!** A kisméretű padlódoboz maximum 135 mm magasságig (a betontól a padlóburkolat felszínéig) szintezhető. Amennyiben nagyobb magasságra van szükség, akkor magasságnövelést kell alkalmazni.

1. Húzza fel a csapófedél <sup>①</sup> fogantyúját és nyissa föl a csapófedelelet <sup>①</sup>.
2. Vegye le a csapófedelelet <sup>①</sup>.



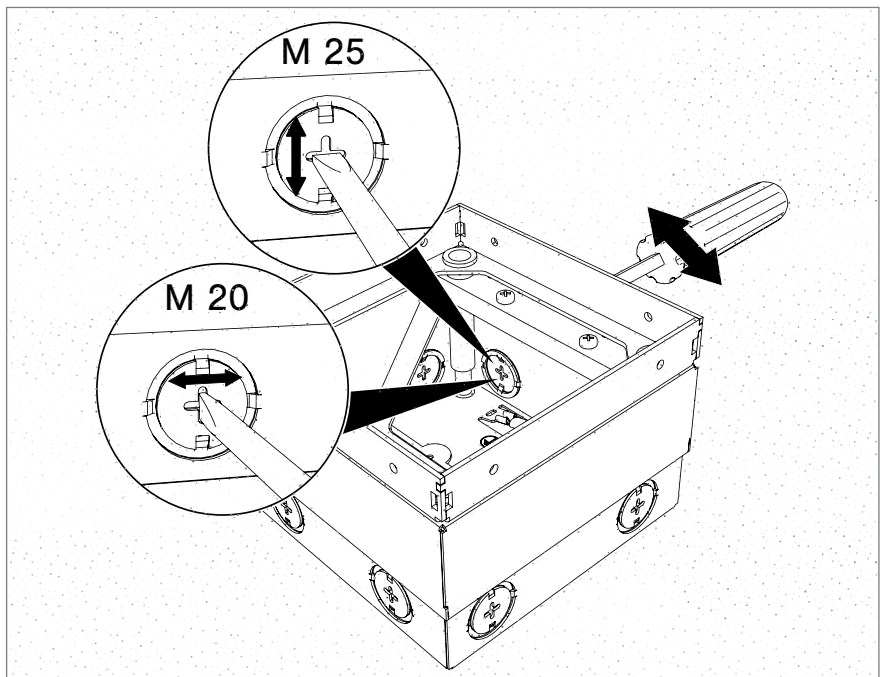
Ábra 3: A szerelvénytartó eltávolítása

3. A rögzítőcsavart könnyedén lazítsa meg és az erősáramú szerelvénytartót <sup>⑤</sup> távolítsa el.
4. Tegye félre a szerelvénytartót <sup>⑤</sup> és őrizze meg.



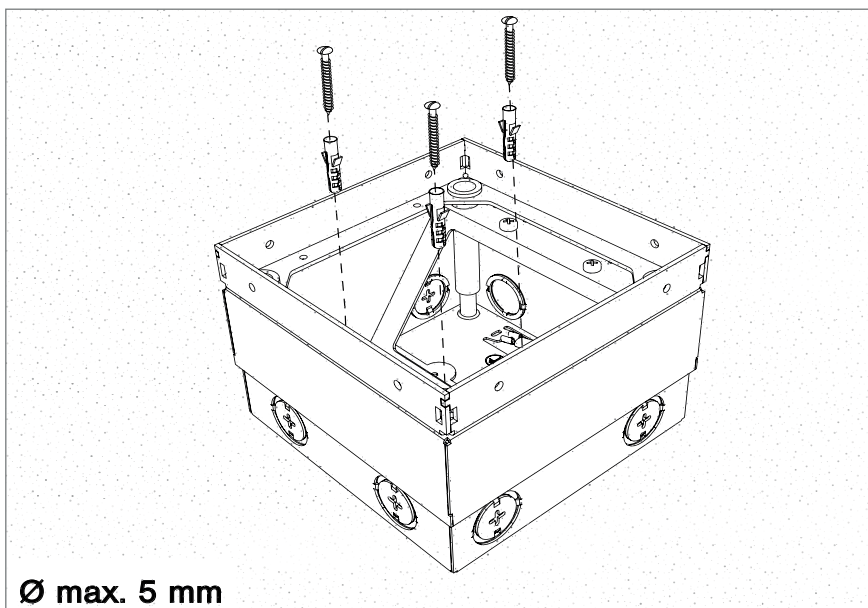
Ábra 4: Furatok helyének berajzolása

5. Rajzolja be a furatok helyét a betonra és végezze el a fúrást.



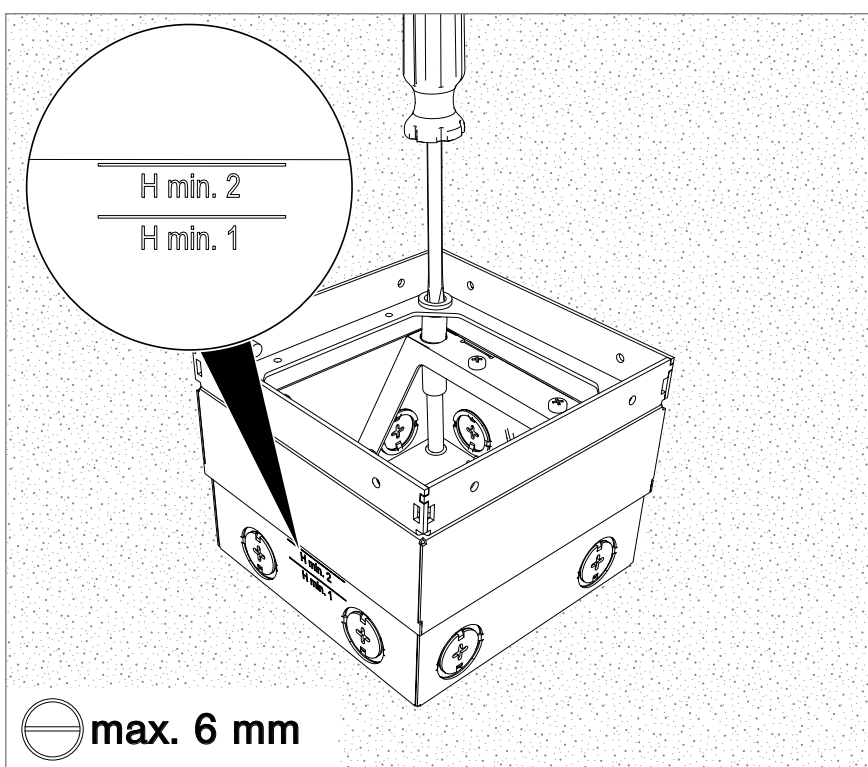
Ábra 5: A kiperforált csőbevezetések kitörése

6. Szükség esetén a megfelelő szerszámmal (pl. laposfejű csavarhúzóval) törje ki az előkészített csőbevezetéseket ④.



Ábra 6: A kisméretű padlódoboz beszerelése

7. A készülékházat ② egy megfelelő rögzítőeszközzel (pl. dübel és csavar) szerelje a betonpadlóra.



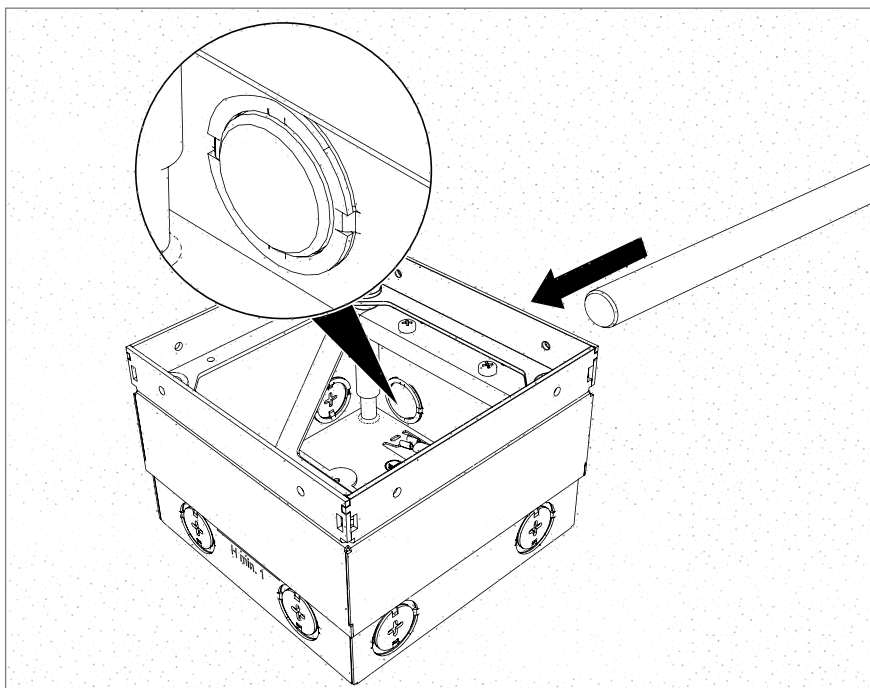
Ábra 7: A kisméretű padlódoboz szintezése

8. A készülékházat ② állítsa a tervezett esztrich felső széléhez. A fedél fajtájától függően ne kerüljön a minimális beépítési mélység alá. (Hmin1: telelemezes fedél: 100 mm; Hmin2: burkolható fedél: 110 mm)

**Figyelem!** Amikor az esztrich fektetésére kerül sor, a szerelvénytartót a padló-



dobozba helyezzük, hogy ne vesszen el.



Ábra 8: A védőcsövek rögzítése

9. A védőcsöveket max. 2 mm hosszán vezesse be a padlódobozba és a padlón kívül rögzítse.

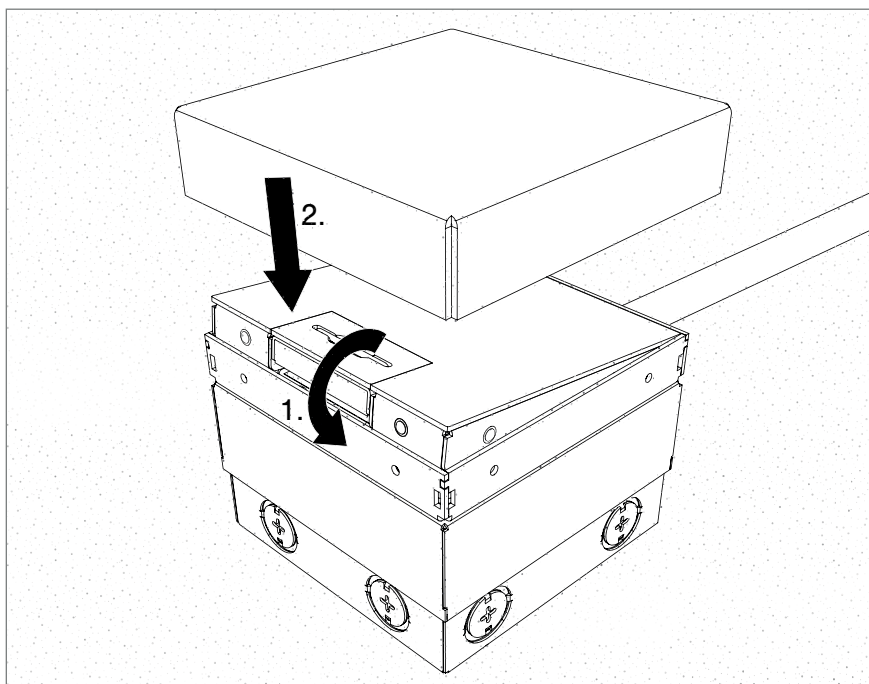
## 5 Esztrich fektetése

### FIGYELEM

#### **Esztrich általi sérülésveszély!**

Az esztrich bejutása a padlódobozba a termék sérülését okozhatja! Az esztrich fektetése előtt a padlódoboz védelmét a szerelőfedéllel biztosítsa.

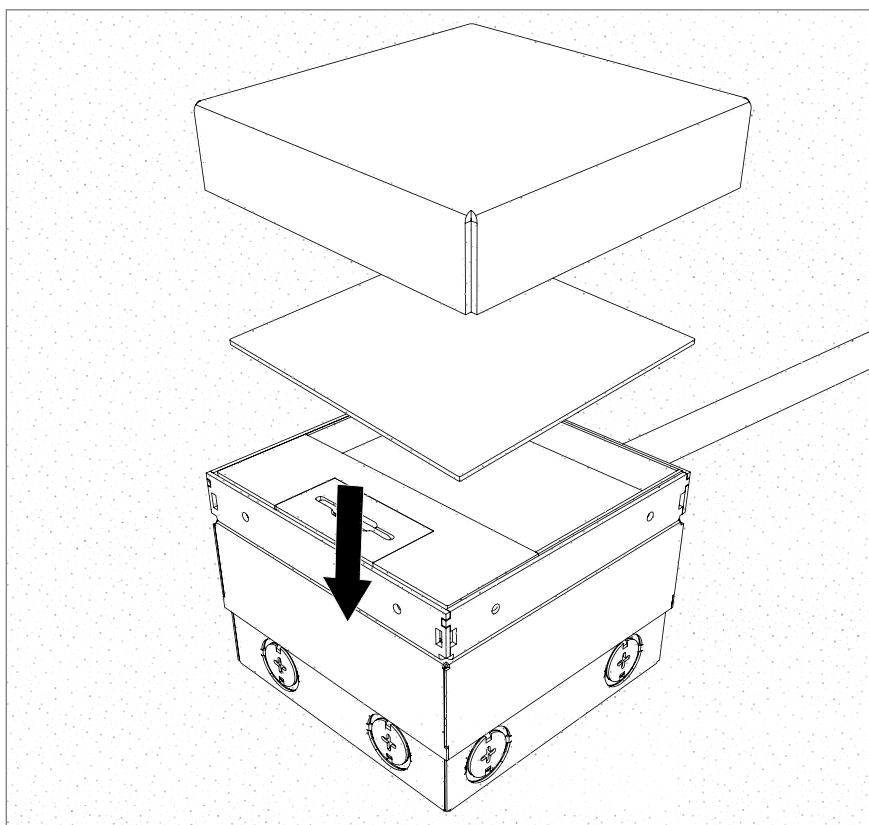
**Figyelem!** Az esztrichhel történő munkavégzés előtt a padlódoboz készülék-házánál helyezzen el egy elválasztóréteget, hogy csökkentse a hangátvitelt.



Ábra 9: Szerelő védőfedél elhelyezése

1. Zárja be a csapófedelel ① (1.) és tegye rá a védőfedelel ⑦ (2).

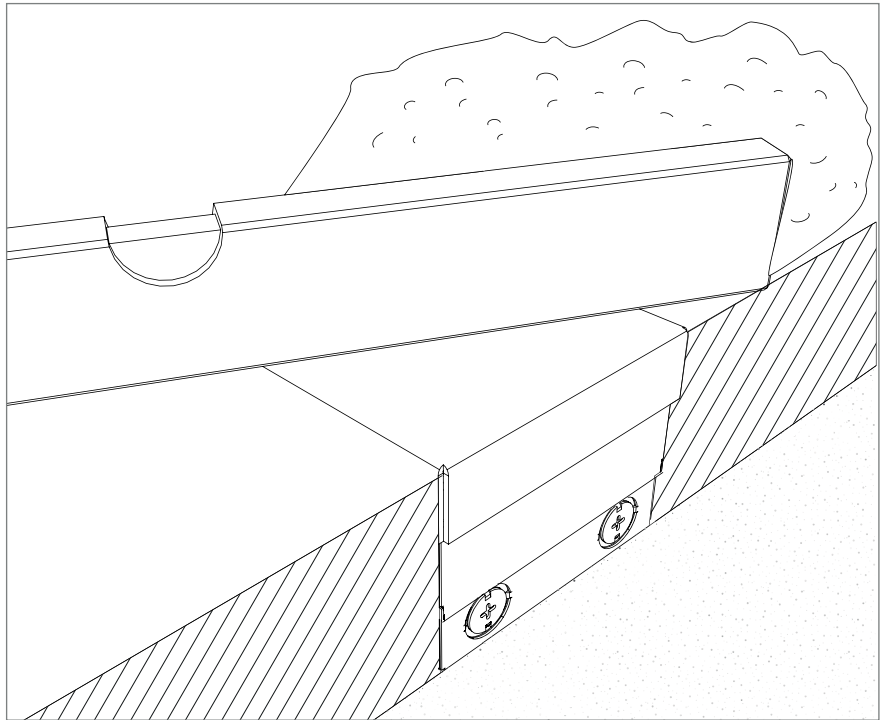
**Védőlemez elhelyezése burkolható csapófedél esetén**



Ábra 10: Szerelő védőfedél felhelyezése

1. Zárja be a csapófedelel ①, tegye rá a lépcsős védőlemezt és

helyezze el a védőfedelelet ⑧.



Ábra 11: Esztrich fektetése

2. Helyezze az esztrichet szorosan a védőfedél ⑧ tetejéig, hogy érintkezzen a padlódobozzal.

## 6 Csapófedél kivétele és a padlódoboz szintezése

### FIGYELEM

#### Fuga általi sérülésveszély!

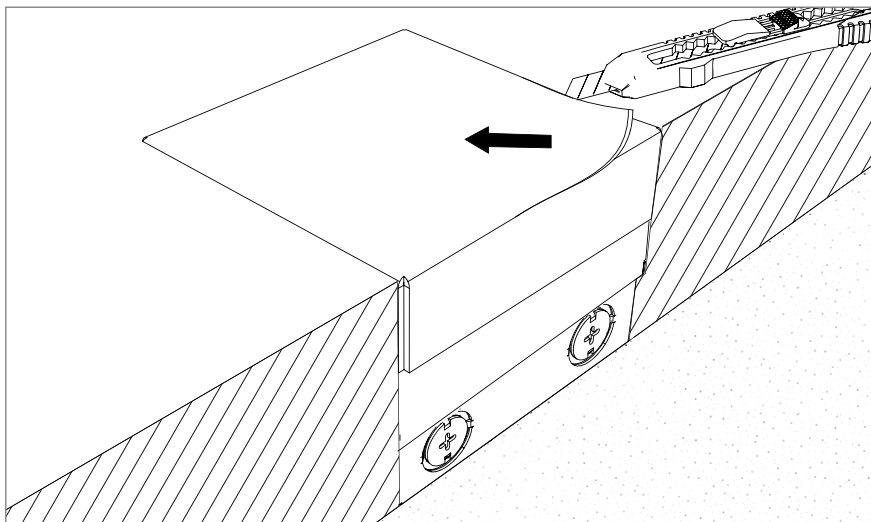
A padlódoboz fugával történő érintkezése a termék sérülését okozhatja! Amikor a padlódoboz mentén a tágulási hézagba elhelyezük a fugát, a keretet és a fedelet védeni kell a fugázó anyagtól.

### FIGYELEM

#### Fugázó anyag/ragasztó általi sérülésveszély!

A fugázó anyag/ragasztó bejutása a padlódobozba a termék sérülését okozhatja!

A burkolást követően alaposan tisztítsa meg a padlódoboz belsejét.



**Ábra 12:** A védőfedél eltávolítása

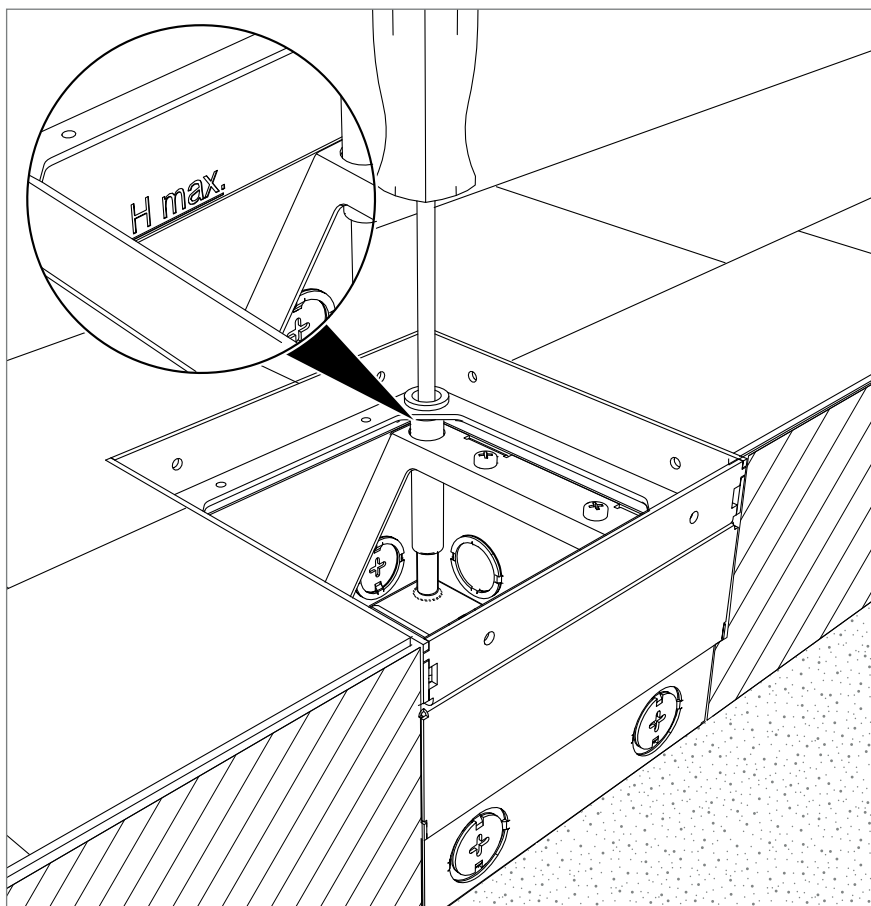
1. A védőfedelelet ⑦ szőnyegvágó késsel vágja fel.
2. Nyissa fel a csapófedelelet ① (Lásd 4. fejezet a kisméretű padlódoboz beszerelése, 10. oldal).

### FIGYELEM

#### **Sérülésveszély!**

A padlódoboz túl magas szintezése a termék sérülését okozhatja!  
A padlódobozt csak a maximális szintezési magasságig (H max) szintezze. 135 mm (esztrich + padlóburkolat)

---



Ábra 13: Csapófedél kivétele és a padlódoboz szintezése

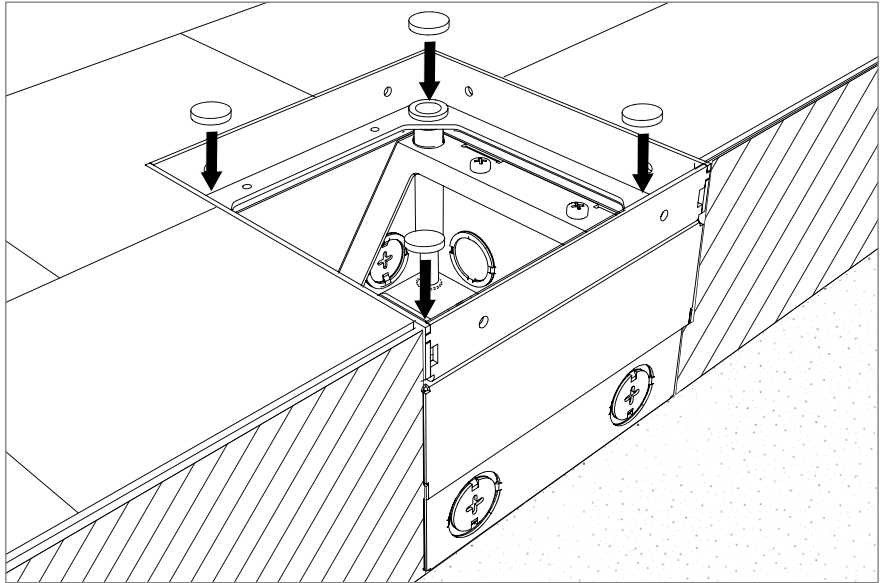
3. A csapófedeleket vegye ki, valamint válassza ki a tágulási hézag szélességét a padlóburkolat és a tartósan rugalmas fugázási anyag függvényében.
4. A padlódobozt a padlóburkolat felszínéig szintezze.

**FIGYELEM**

**Sérülés veszélye a hiányzó dugók miatt!**

A hiányzó dugók által a szintezőhüvelybe folyadék és szennyeződés kerülhet, amely a termék sérülését okozhatja.

A dugókat helyezze be a 4 szintezőhüvelybe:



Ábra 14: A dugók behelyezése

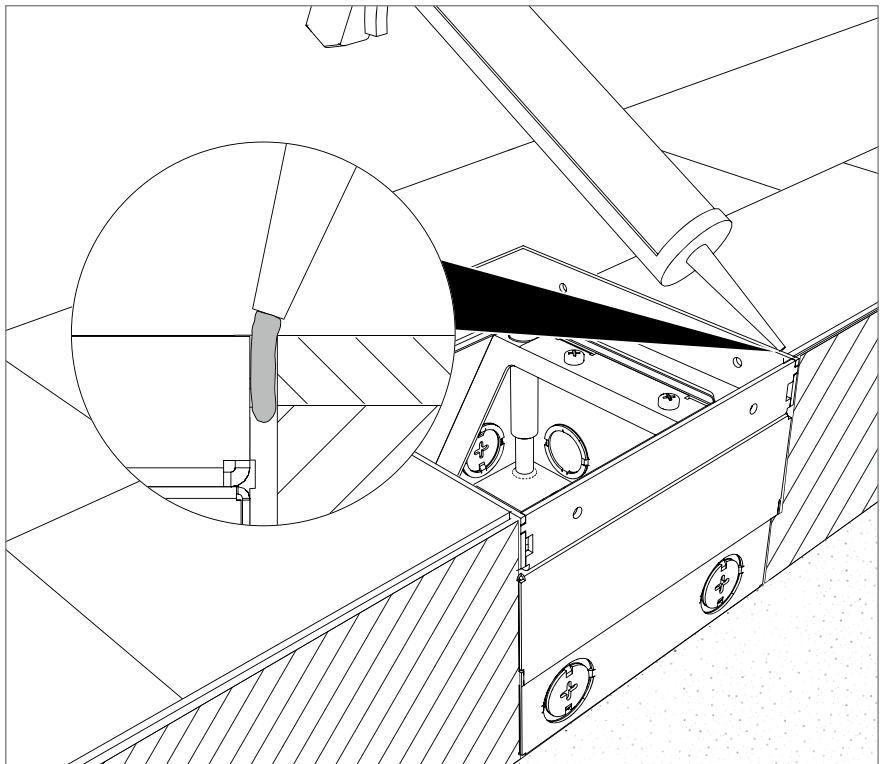
5. Helyezze be a mellékelt dugókat a menetes hüvelybe.

### FIGYELEM

#### Sérülés veszélye a nem megfelelő tágulási hézag miatt!

Egy táguló padlóburkolat a megfelelő tágulási hézag nélkül a termék sérüléséhez vezethet!

A készülékháznál lévő padlóburkolatot feszültségmentesen illessze a padlódobozhoz. Ehhez a megfelelő tágulási hézagot tartósan rugalmas fugaanyaggal töltsse ki.

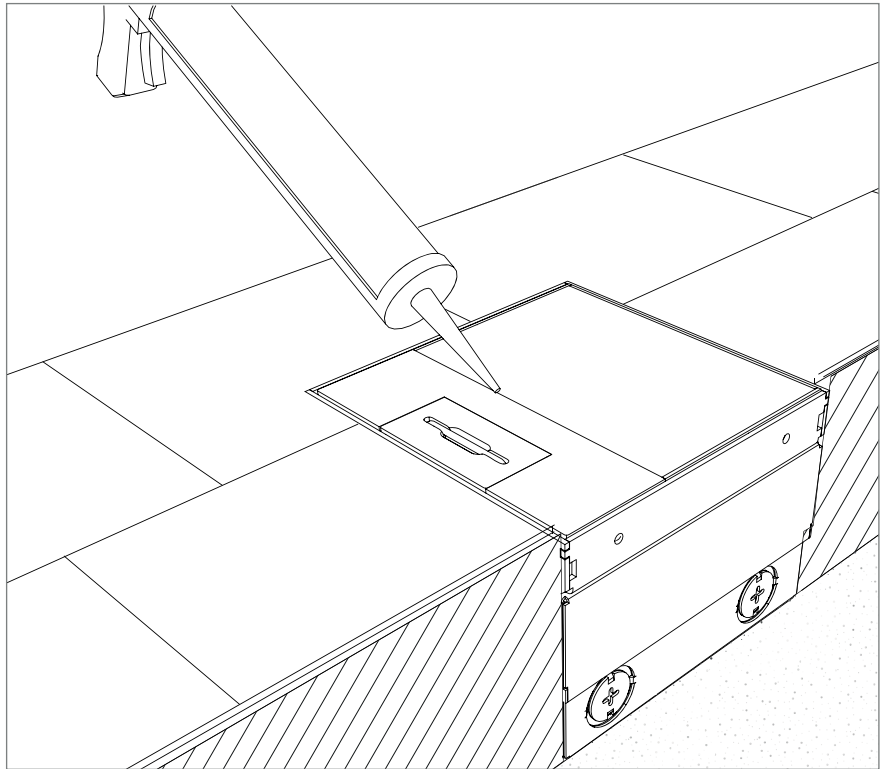


Ábra 15: A tágulási hézag kitöltése

6. A padlódoboz körüli tágulási hézagot (kb. 3-5 mm) tartósan

rugalmas anyaggal (pl. szilikonnal) töltsse ki.

### Opcionális: Burkolható fedélváltozatok



Ábra 16: A fedélen lévő tágulási hézag megtöltése

7. A fedélen, a padlódoboz körüli tágulási hézagot (kb. 3-5 mm) tartósan rugalmas anyaggal (pl. szilikonnal) töltsse ki.

### FIGYELEM

#### **A maró tisztítószeres károsíthatják a terméket!**

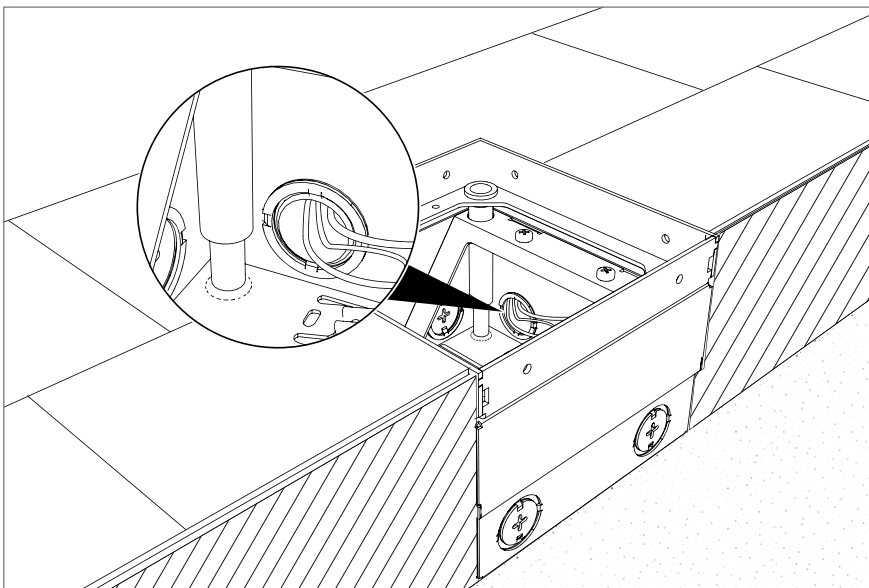
A sav-/klorid tartalmú tisztítószerekkel való érintkezés (pl. cementfátyol eltávolító) károsíthatja a terméket!

Ha a padló tisztítását ezekkel a szerekkel végzi, azt ajánljuk, a tisztítás során távolítsa el a fedelet. Mindemellett győződjön meg róla, hogy a keret és a készülékház száraz maradt.

Ha takarítás közben a fedelet nem távolítja el, minden alkatrészt, beleértve a belső teret is védeni kell a maró tisztítószerektől (pl.: fóliával).

Ha az alkatrészek mégis maró tisztítószerezrel érintkeznek, úgy azokat és a tömítéseket is tiszta vízzel törölje át.

## 7 A villamos installáció végrehajtása



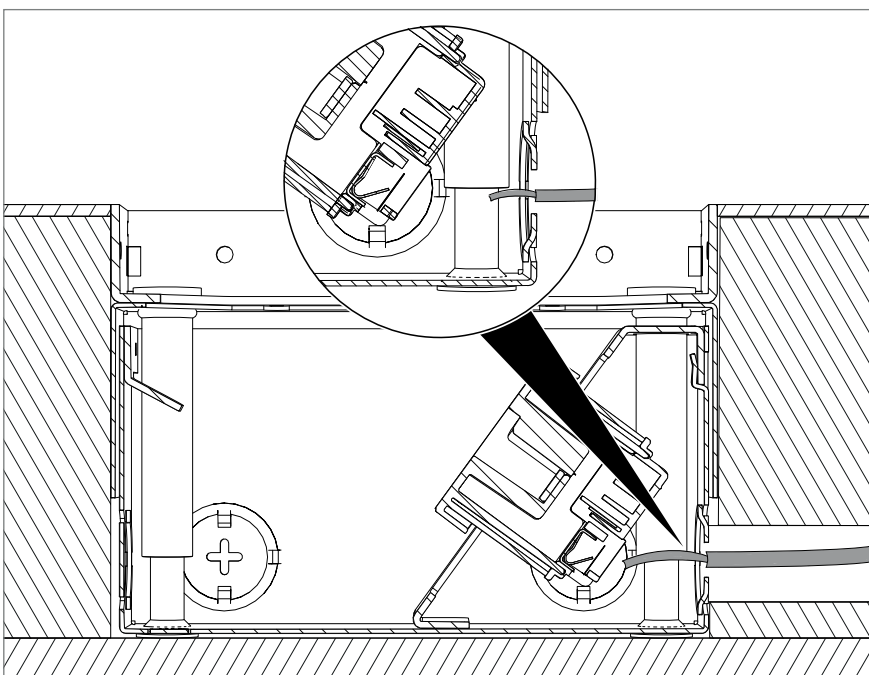
Ábra 17: Csatlakozóvezeték bevezetése

1. A csatlakozóaljzat ⑤ csatlakozóvezetékét vezesse be és a külső köpenyt a kábelbevezetőig távolítsa el.

### FIGYELEM

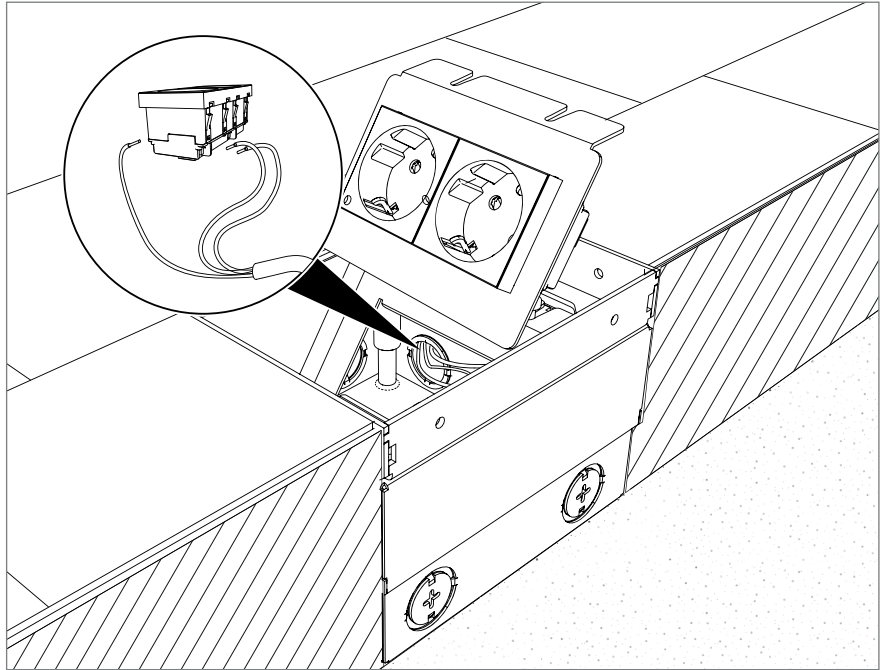
#### **Szakszerűtlen szerelés általi sérülésveszély!**

A szakszerűtlen szerelés a termék sérülését okozhatja!  
A kábel szigetelését amennyire csak lehetséges távolítsa el, hogy biztosítani tudja a csatlakozóaljzat megfelelő beépítését.



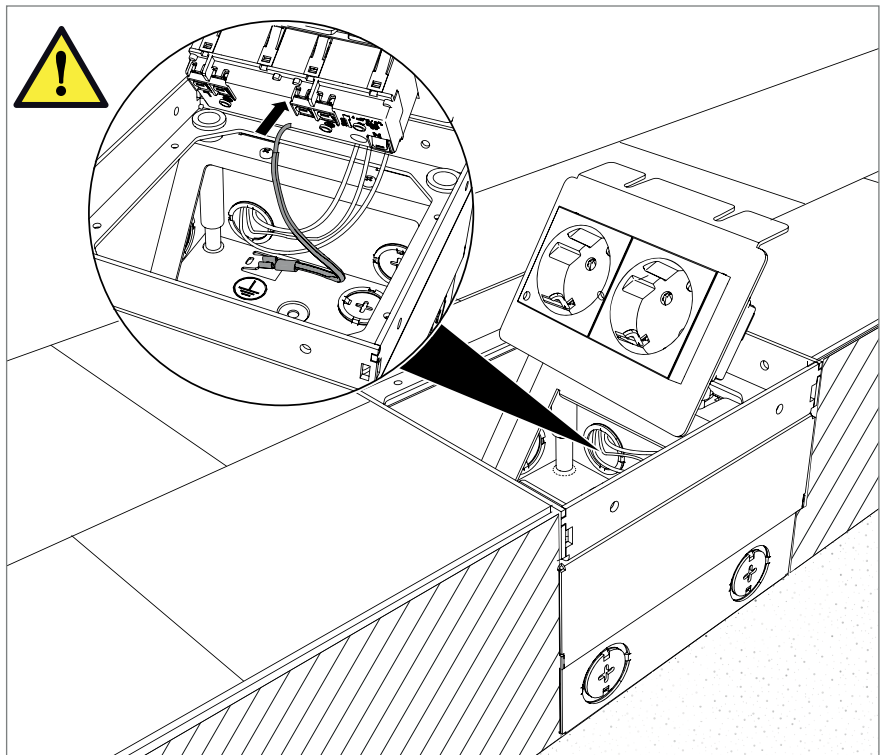
Ábra 18: A csatlakozóaljzat bekötése





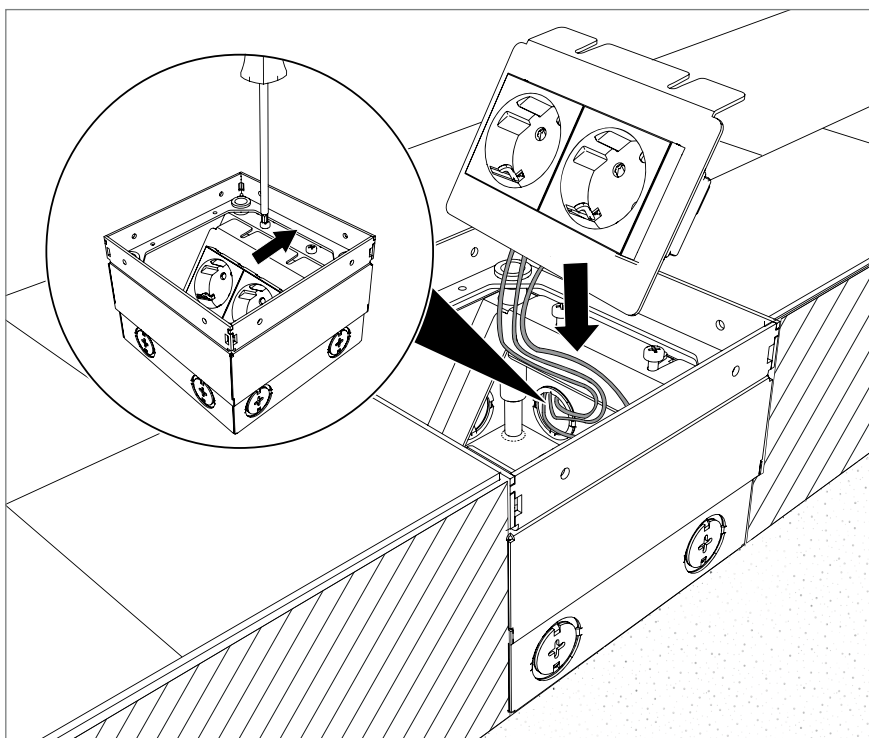
Ábra 19: A csatlakozóaljzat bekötése

2. A csatlakozóaljzatot ⑤ csatlakoztassa a csatlakozóvezetékhez.



Ábra 20: Potenciálkiegyenlítés létrehozása

3. Biztosítsa a padlódoboz potenciálkiegyenlítését.



Ábra 21: Szerelvénytartó rögzítése

**Figyelem!** *Készítsen kábelhurkot, hogy megkönnyítse a szerelvénykeret szerelését.*

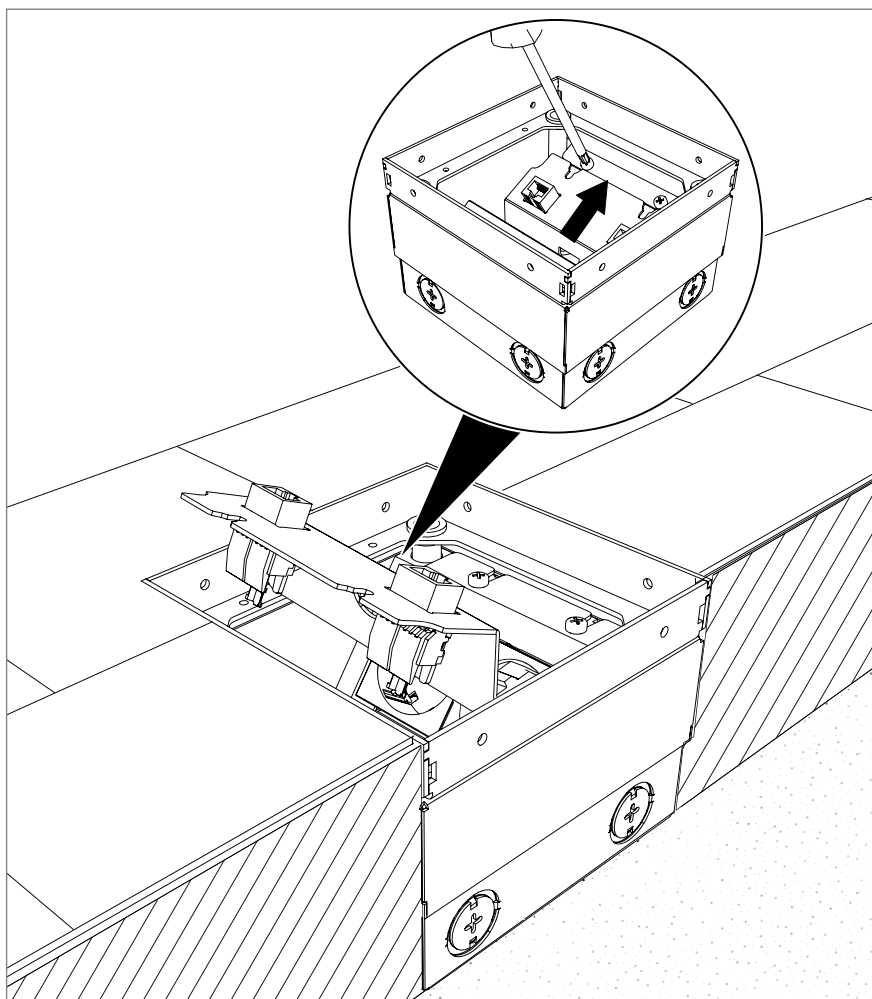
4. A szerelvénytartót tolja be a készülékházba ameddig csak lehet, majd húzza meg a rögzítőcsavarokat.

**Figyelem!** *A csapófedél minden irányba nyitható/zárható.*

5. Zárja be a csapófedelet ①.

## 8 Az adatátviteli modultartó beszerelése

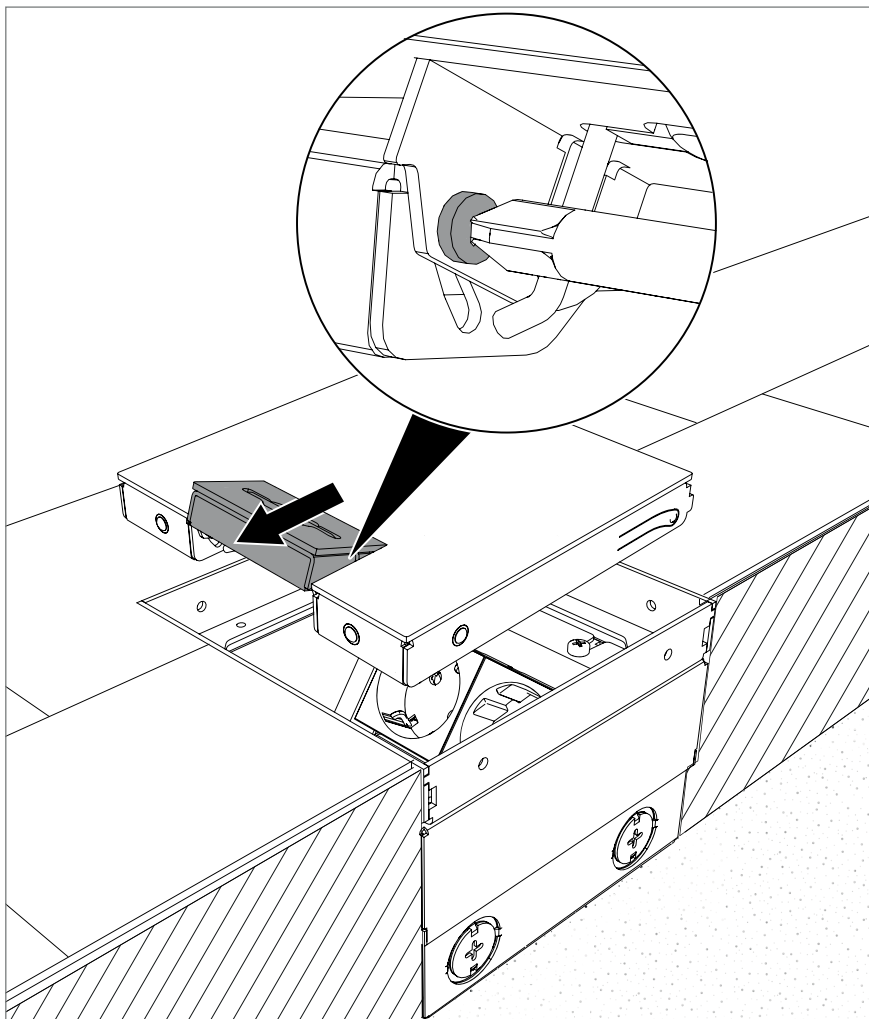
1. Az adatátviteli csatlakozómodul gyártási előírások szerinti összeszerelése az adatátviteli modultartóban.



Ábra 22: Az adatátviteli modultartó beszerelése

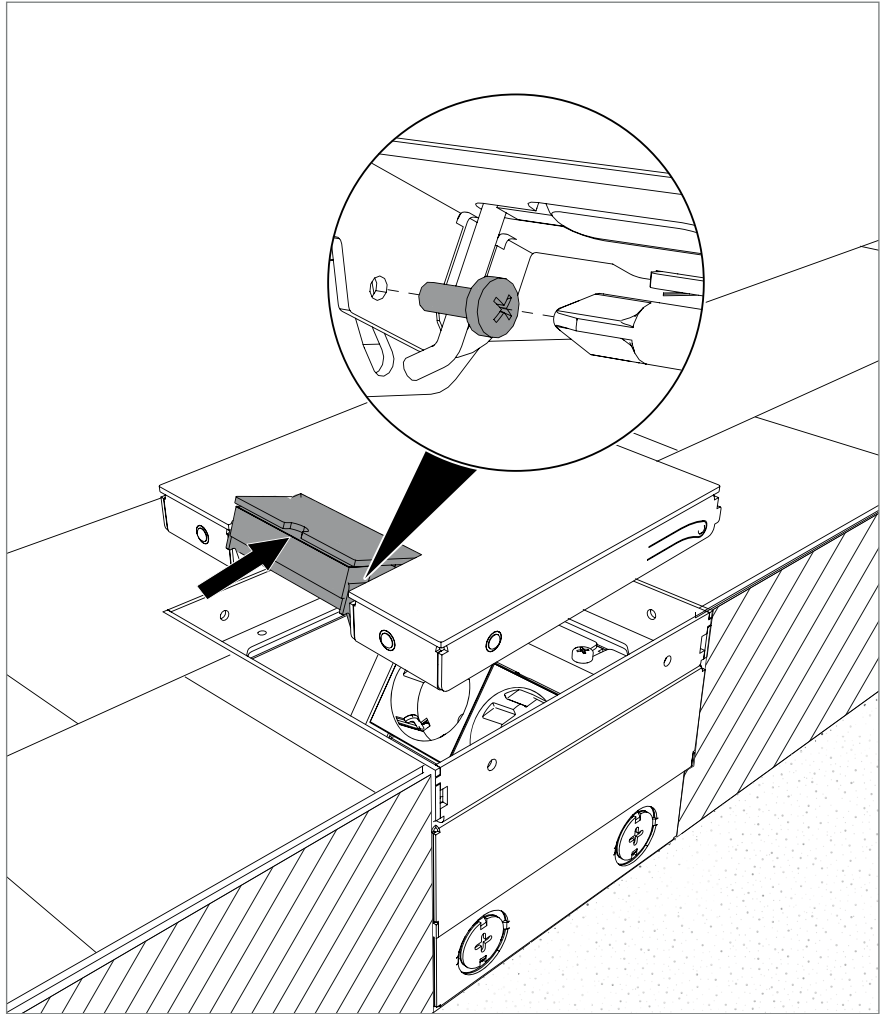
2. Helyezze be az adatátviteli modultartót és húzza meg a csavart.

## 9 Kábelkivezető kicserélése



**Ábra 23:** Kábelkivezető kiépítése

1. Nyissa ki a kábelkivezetőt, lazítsa ki a csavart és végül húzza ki a kábelkivezetőt.



Ábra 24: Kábelkivezető szerelése

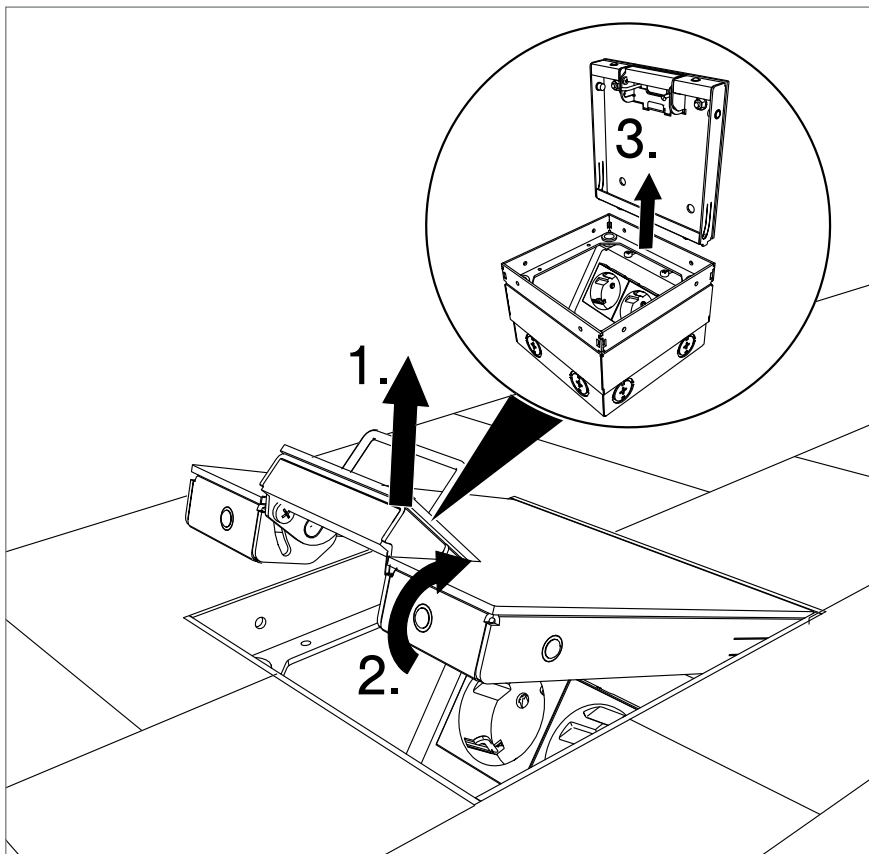
**FIGYELEM**

**Elgömbülés veszélye!**

Ügyeljen az illeszkedés pontosságára a csavar becsavarásakor.

2. Helyezze vissza a kábelkivezetőt és húzza meg a csavart.

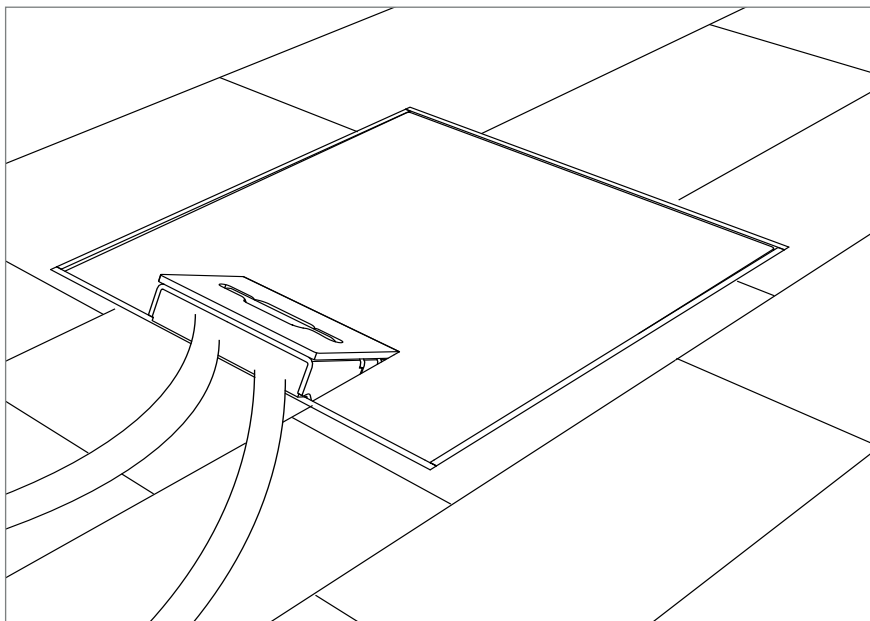
## 10 Kisméretű padlódoboz alkalmazása



Ábra 25: Csapófedél felnyitása

1. Emelje meg (1.) a csapófedél kivezetőjét és nyissa ki (2.).
2. Vegye le a csapófedelelet (3.).
3. Dugja be a csatlakozódugót.

**Figyelem!** *Csapófedéllel ellátott kivezető nélküli padlódoboz esetén a csapófedelelet egy megfelelő számmal (pl. laposfejű csavarhúzóval) nyissa ki.*



Ábra 26: Csapófedeél bezárása

**Figyelem!** A kábelkivezetőt pontosan kell a padlódoboz széléhez illeszteni.

4. Zárja be a csapófedelet ①, a kábelt vezesse ki a kábelkivezető-nyíláson ⑥ keresztül.

## 11 Hulladékkezelés padlódoboz esetén

- A csomagolást kezelje háztartási hulladékként
- A padlódoboz megsemmítése fémhulladékként
- A helyi hulladék-kezelési előírásokat figyelembe kell venni

## 12 Műszaki adatok

UDHOME 2 G	
Méretek L x B x H	140 x 140 x 100 mm
Szintezési tartomány	Fedélváltozatoktól függően + 25 mm/+ 35 mm
Súly	1,5 kg
Bevezetőnyílások	8 x M20/M25
Minimális beépítési mélység	Fedél fajtától függően telelezetes fedéllel 100 mm burkolható fedéllel 110 mm
Max. beépítési magasság	max. 135 mm
Padlóápolás típusa az MSZ EN 50085-2-2 szerint	száraz
Felhasználási hőmérséklettartomány	5-60 C
Anyag	Rozsdamentes acél

Csatlakozóaljzat-típus	csomagolási egység szerint védőérintkezős kettős csatlakozóaljzat-egység NF (földelőcsapos) kettős csatlakozóaljzat-egység
Rend. sz.	7368324, 7368330, 7368326, 7368332, 7368340, 7368346, 7368342, 7368348



---

## PL: Spis treści

<b>1</b>	<b>Informacje dotyczące niniejszej instrukcji . . . . .</b>	<b>163</b>
1.1	Grupa docelowa . . . . .	163
1.2	Znaczenie niniejszej instrukcji . . . . .	163
1.3	Rodzaje wskazówek bezpieczeństwa . . . . .	163
1.4	Użytkowanie zgodnie z przeznaczeniem . . . . .	164
1.5	Inne obowiązujące dokumenty . . . . .	164
1.6	Podlegające zastosowaniu przepisy i rozporządzenia . . . . .	164
<b>2</b>	<b>Bezpieczeństwo . . . . .</b>	<b>164</b>
2.1	Ogólne wskazówki bezpieczeństwa . . . . .	164
2.2	Środki ochrony indywidualnej . . . . .	164
<b>3</b>	<b>Informacje dotyczące produktu . . . . .</b>	<b>165</b>
3.1	Opis produktu . . . . .	165
3.2	Wyjścia przewodu . . . . .	166
3.3	Wersje pokrywy . . . . .	166
3.4	Akcesoria . . . . .	166
3.5	Zasada montażu . . . . .	167
<b>4</b>	<b>Montaż kasety zasilającej . . . . .</b>	<b>168</b>
<b>5</b>	<b>Układanie wylewki . . . . .</b>	<b>171</b>
<b>6</b>	<b>Nakładanie i regulacja wykładziny podłogowej . . . . .</b>	<b>173</b>
<b>7</b>	<b>Podłączenie do instalacji elektrycznej . . . . .</b>	<b>177</b>
<b>8</b>	<b>Montaż wsporników modułów. . . . .</b>	<b>180</b>
<b>9</b>	<b>Wymiana wyjścia przewodu. . . . .</b>	<b>182</b>
<b>10</b>	<b>Stosowanie kasety zasilającej . . . . .</b>	<b>184</b>
<b>11</b>	<b>Utylizacja kasety zasilającej. . . . .</b>	<b>185</b>
<b>12</b>	<b>Dane techniczne . . . . .</b>	<b>185</b>



# 1 Informacje dotyczące niniejszej instrukcji

## 1.1 Grupa docelowa

Niniejsza instrukcja przeznaczona jest dla następujących grup docelowych:

- Personel fachowy o profilu elektrotechnicznym, któremu zlecono montaż kasyty zasilającej
- Projektanci instalacji elektrycznych i inżynierowie, którym zlecono projekt systemów podpodłogowych



Prace elektrotechniczne mogą być wykonywane wyłącznie przez personel fachowy o profilu elektrotechnicznym.

## 1.2 Znaczenie niniejszej instrukcji

- Instrukcja oparta jest na normach obowiązujących w chwili jej opracowania (März 2020).
- Cała dokumentacja dostarczona wraz z produktem musi być przechowywana w łatwo dostępnym miejscu, tak, aby była do dyspozycji w razie konieczności uzyskania informacji.
- Za szkody powstałe na skutek nieprzestrzegania niniejszej instrukcji nie ponosimy odpowiedzialności.

## 1.3 Rodzaje wskazówek bezpieczeństwa



**OSTRZEŻENIE**

### Rodzaj zagrożenia!

Wskazuje niebezpieczną sytuację. Nieprzestrzeganie tej wskazówki bezpieczeństwa może pociągać za sobą śmierć lub poważny uszczerbek na zdrowiu.



**PRZESTROGA**

### Rodzaj zagrożenia!

Wskazuje niebezpieczną sytuację. Nieprzestrzeganie tej wskazówki bezpieczeństwa może pociągać za sobą średni i lekki uszczerbek na zdrowiu.

**UWAGA**

### Rodzaj zagrożenia!

Wskazuje niebezpieczną sytuację. W razie nieprzestrzegania wskazówki bezpieczeństwa możliwe są szkody materialne, rzeczowe produktu i w jego otoczeniu.

**Wskazówka!** Wskazuje na ważne wskazówki i porady.

### 1.4 Użytkowanie zgodnie z przeznaczeniem

Kwadratowa kasetka zasilająca do montażu w podłogach technicznych i wylewkach czyszczonych na sucho oraz w suchych pomieszczeniach. Obudowa z wyjściem przewodu w pokrywie. .

### 1.5 Inne obowiązujące dokumenty

- Deklaracja zgodności

### 1.6 Podlegające zastosowaniu przepisy i rozporządzenia

- DIN EN 50085-1: Systemy kanałów elektroinstalacyjnych do instalacji elektrycznych, część 1: Wymagania ogólne.
- DIN EN 50085-2-2: Systemy kanałów elektroinstalacyjnych do instalacji elektrycznych, część 2-2: Wymagania szczególne dotyczące systemu listew instalacyjnych otwieranych i zamkniętych przeznaczonych do instalowania pod podłogą, w podłodze lub na podłodze
- DIN EN ISO 9001:2008
- DIN EN ISO 14001:2008

## 2 Bezpieczeństwo

### 2.1 Ogólne wskazówki bezpieczeństwa

Należy przestrzegać następujących ogólnych wskazówek bezpieczeństwa:

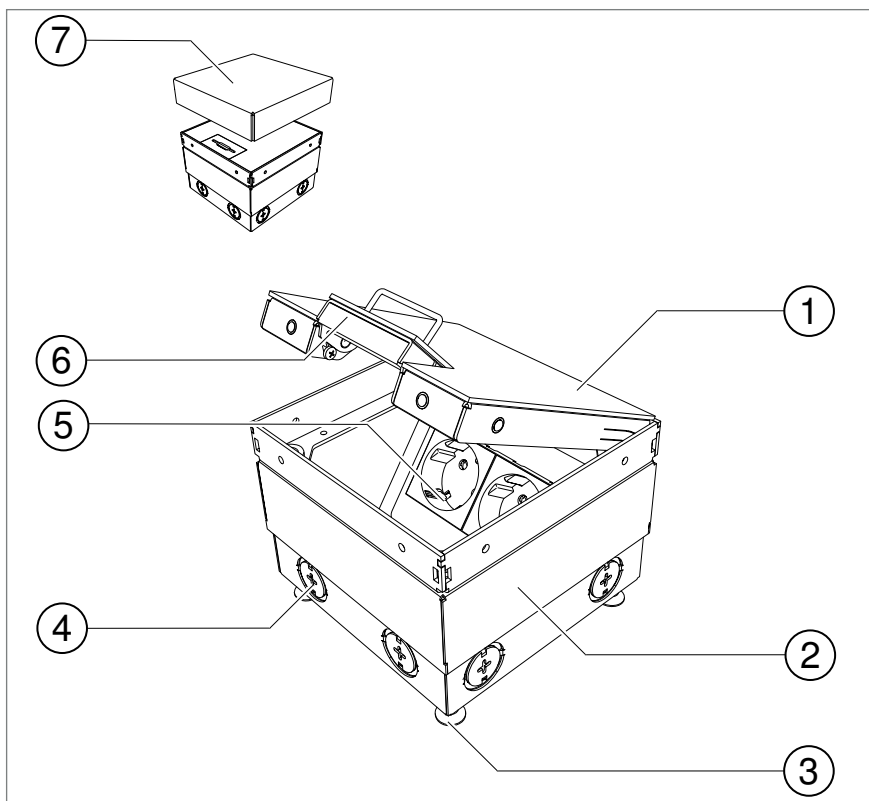
- Kontakt z prądem elektrycznym może prowadzić do porażenia elektrycznego.
- Prace elektrotechniczne mogą być wykonywane wyłącznie przez personel fachowy o profilu elektrotechnicznym.

### 2.2 Środki ochrony indywidualnej

- Rękawice ochronne
- Buty ochronne

### 3 Informacje dotyczące produktu

#### 3.1 Opis produktu



**Abb. 1:** Opis kasety zasilającej

Kaseta zasilająca składa się z następujących części:

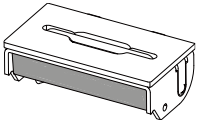
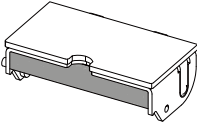
- ① Pokrywa (2 wersje: z wgłębieniem i bez wgłębienia)
- ② Obudowa
- ③ Śruby regulacyjne
- ④ Otwór do wprowadzenia peszli instalacyjnych
- ⑤ Wspornik montażowy dla gniazd zasilających (dostarczany w zależności od zakresu dostawy)
- ⑥ Wyjście przewodu
- ⑦ Pokrywa ochronna montażowa
- Akcesoria: Wspornik modułów, element podwyższający

Kwadratowa kaseta zasilająca do podłóg czyszczonych na sucho wewnątrz pomieszczeń, do montażu w wylewce oraz do podłóg systemowych. Obudowa z wyjściem przewodu, pokrywa z wgłębieniem na wykładzinę podłogową lub wypełniona. Z ośmioma wejściami do wprowadzania peszli instalacyjnych (M20/M25). Ramka licowana do górnej krawędzi podłogi za pomocą czterech śrub regulacyjnych. Minimalna głębokość montażowa wynosi 100 mm w wersji pokrywy bez wgłębienia i 110 mm w wersji pokrywy z wgłębieniem. Maksymalna wysokość regulacji wynosi 135 mm i

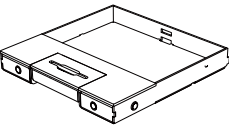
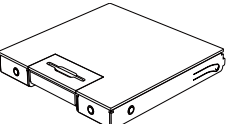
może zostać podniesiona za pomocą elementu podwyższającego o maks. 60 mm do górnej krawędzi gotowej podłogi. .

W zależności od zakresu dostawy kasetą zasilająca jest wyposażona w podwójne gniazdko. Za pomocą wspornika modułów można zamontować maks. dwa gniazda teleinformatyczne. .

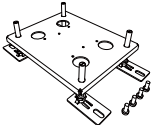
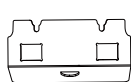
### 3.2 Wyjścia przewodu

Nazwa produktu	Rysunek	Cechy/opis
Wyjście przewodu z uchwytem		Uchwyt umożliwia łatwe otwieranie wyjścia przewodu. .
Wyjście przewodu z profilem uchwyty		Wyjście przewodu można otworzyć wyłącznie za pomocą odpowiedniego narzędzia (np. śrubokrętu). .

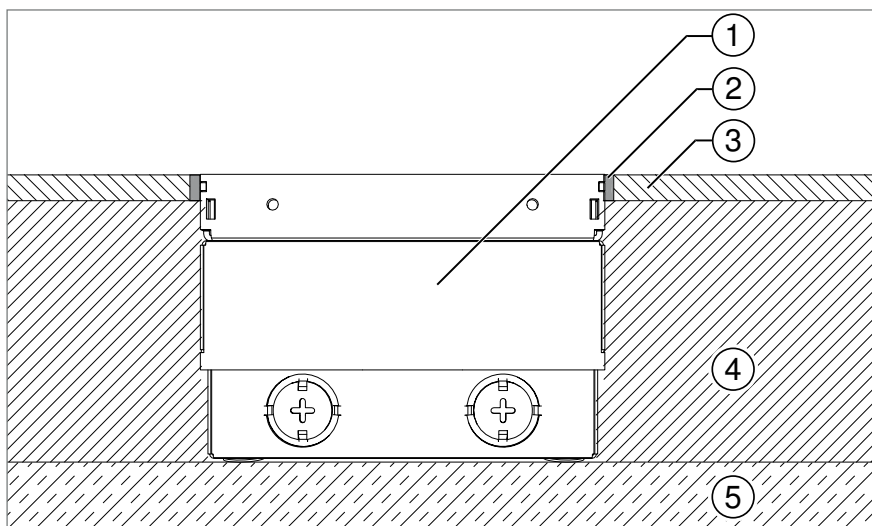
### 3.3 Wersje pokrywy

Nazwa produktu	Rysunek	Cechy/opis
Pokrywa z wgłębieniem na wykładzinę podłogową		Wgłębienie na wykładzinę podłogową wynosi 15 mm. .
Pokrywa wypełniona		Uniwersalna pokrywa. Brak dodatkowych prac związanych z montażem wykładziny podłogowej. .

### 3.4 Akcesoria

Nazwa produktu	Rysunek	Działanie
Element podwyższający		Za pomocą elementu podwyższającego kasetą zasilającą może zostać podniesiona o kolejne 10-60 mm. .
Wspornik modułów		Wspornik modułów służy do montażu odpowiedniego modułu podłączenia danych. .

### 3.5 Zasada montażu



**Abb. 2:** Zasada montażu kasety zasilającej

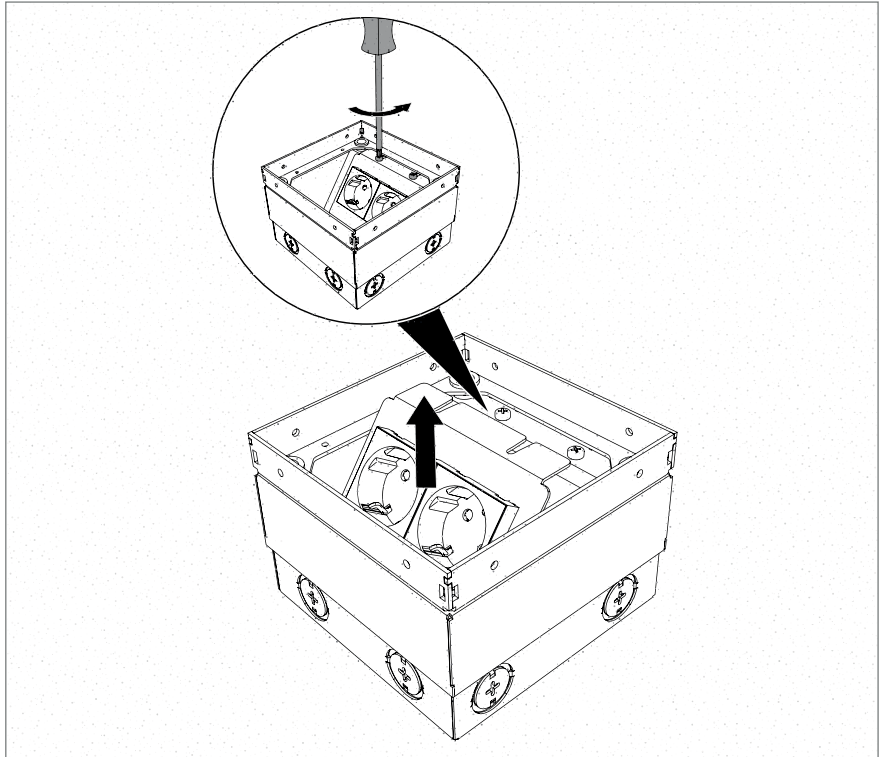
Elementy w przekroju podłogi (konstrukcja podłogi/wysokość mogą się różnić w zależności od projektu podłogi):

- ① Obudowa kasety zasilającej
- ② Trwale elastyczne uszczelnienie spoin
- ③ Wykładzina podłogowa
- ④ Wylewka (lub podłoga systemowa)
- ⑤ Podłoga betonowa

## 4 Montaż kasety zasilającej

**Wskazówka!** Kaseata zasilająca może zostać zlicowana na maksymalną wysokość 135 mm (od podłogi betonowej do górnej krawędzi gotowej podłogi). Jeśli niezbędna jest większa wysokość, należy zastosować element podwyższający. .

1. Pociągnąć za uchwyt pokrywy ① i otworzyć pokrywę ①. .
2. Usunąć pokrywę ①.



**Abb. 3:** Usuwanie wsporników montażowych

3. Lekko odkręcić śruby mocujące i usunąć wsporniki montażowe gniazd zasilających ⑤.
4. Odłożyć wsporniki montażowe ⑤ na bok w celu przechowania.



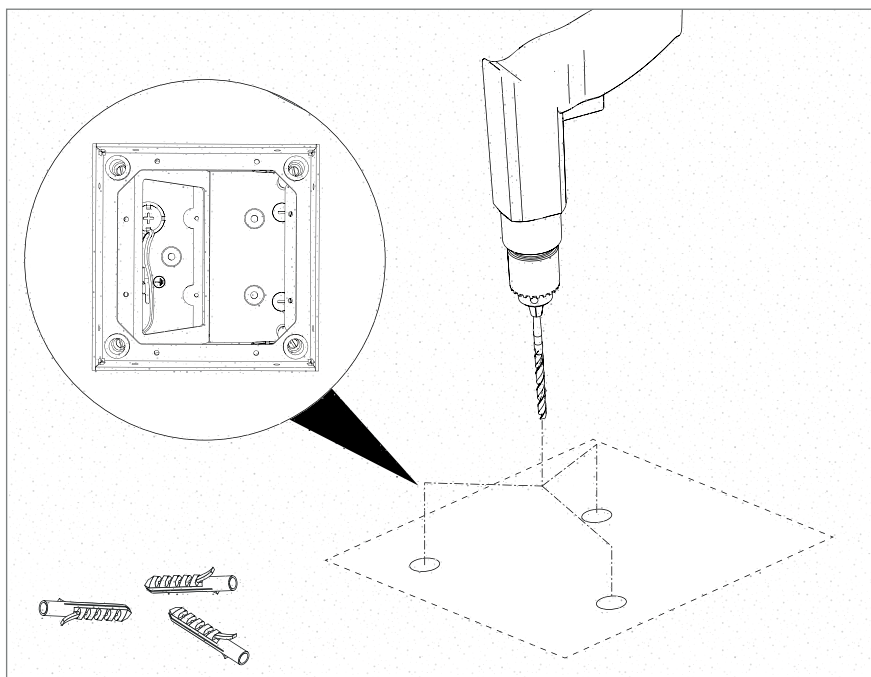


Abb. 4: Zaznaczanie otworów.

5. Zaznaczyć i wywiercić otwory na podłożu betonowej.

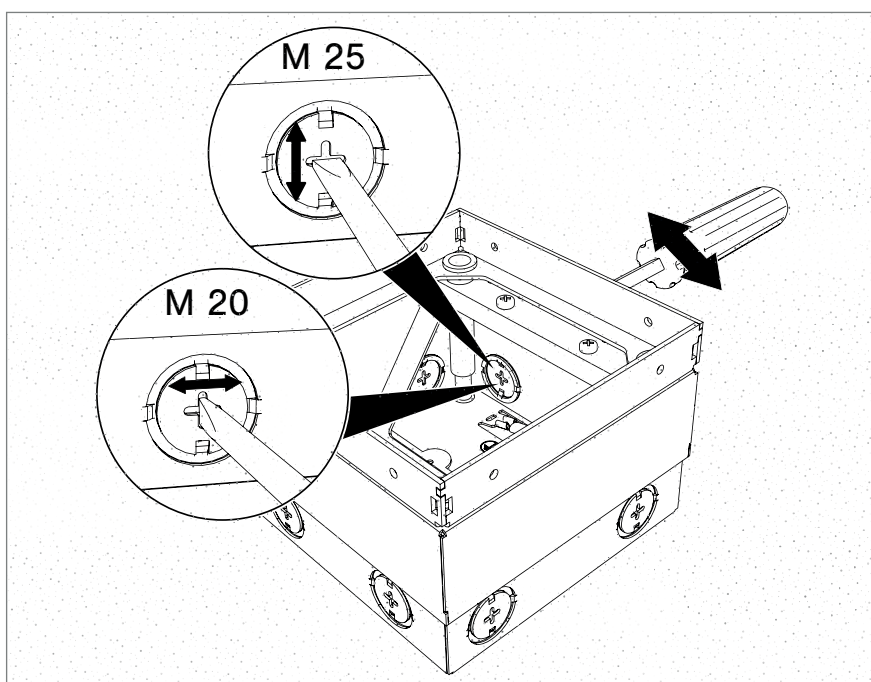


Abb. 5: Wyłamywanie otworów do wprowadzenia peszli instalacyjnych

6. W razie potrzeby wyłamać wytłoczone otwory do wprowadzenia peszli instalacyjnych ④ odpowiednim narzędziem (np. śrubokrętem płaskim).

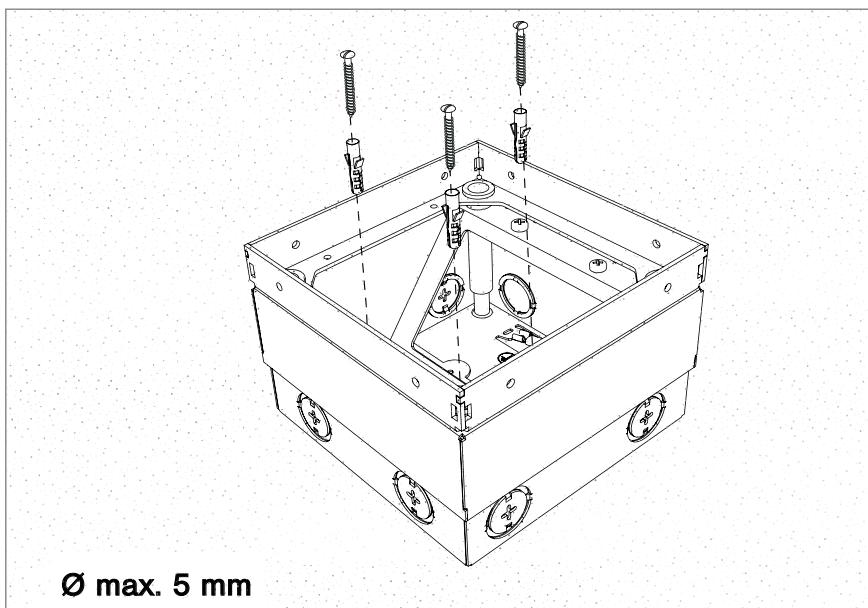


Abb. 6: Montowanie kasety zasilającej

7. Dopasuj wysokość obudowy ② do planowanej górnej krawędzi jastrychu. W zależności od wersji kasety minimalna głębokość montażu nie może być podcinana. (Hmin1: pokrywa wypełniona: 100 mm; Hmin2: pokrywa z wgłębieniem na wykładzinę: 110 mm)

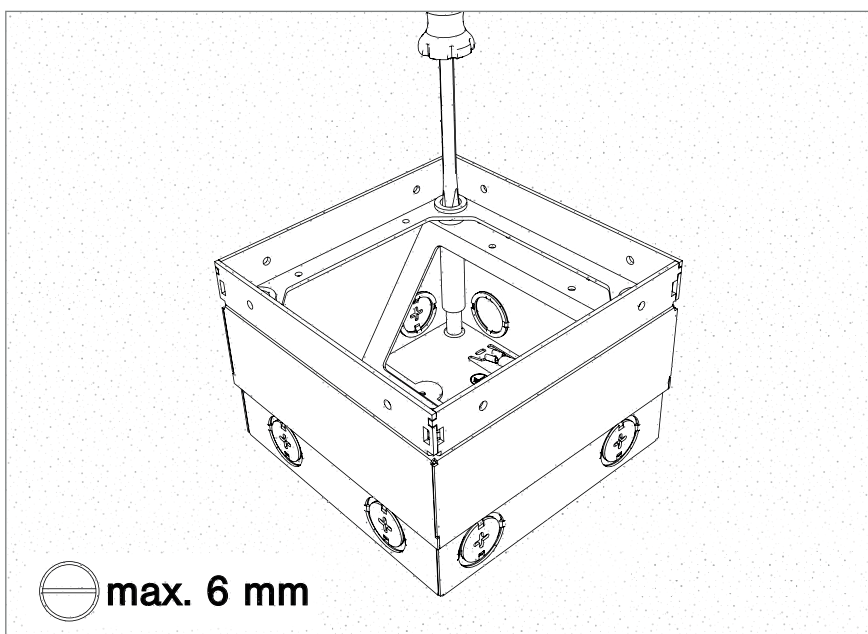


Abb. 7: Wyrównywanie kasety zasilającej

8. Zlicować obudowę ② z planowaną górną krawędzią wylewki. .

**Wskazówka!** Jeżeli po montażu będzie układana wylewka, to wspornik montażowy należy włożyć tymczasowo do kasety zasilającej. .

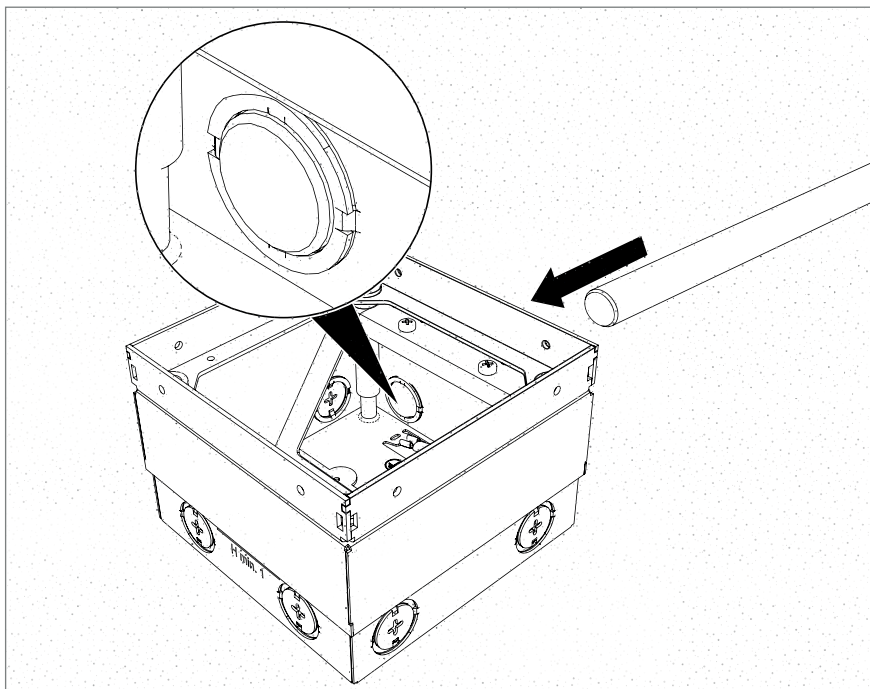


Abb. 8: Mocowanie peszli instalacyjnych

9. Wsunąć peszle instalacyjne do kasety zasilającej na głębokość maks. 2 mm i zamocować na zewnątrz podłogi. .

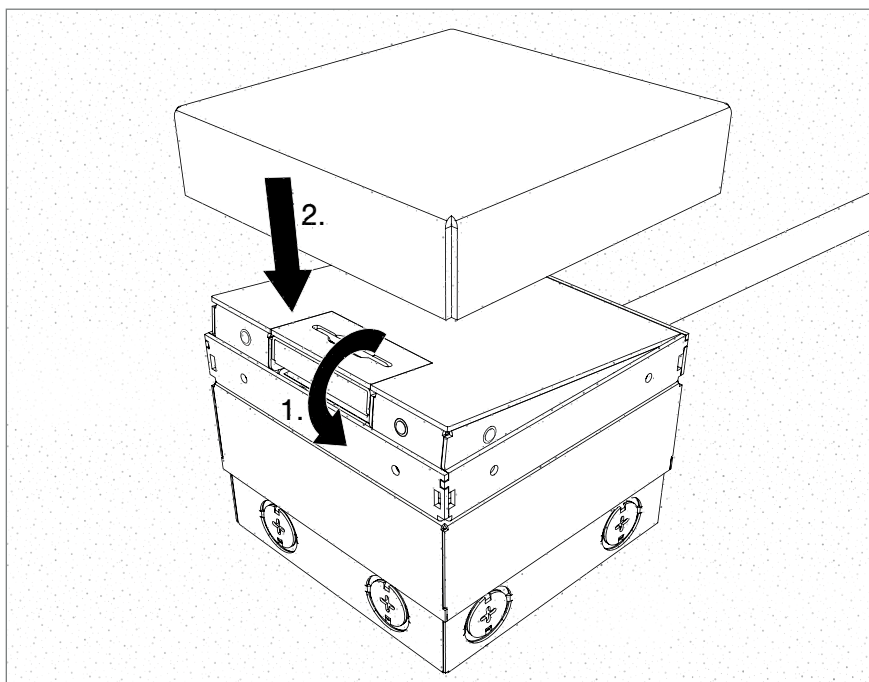
## 5 Układanie wylewki

### UWAGA

#### **Niebezpieczeństwo uszkodzenia przez wylewkę!**

Wniknięcie wylewki do kasety prowadzi do uszkodzenia produktu! Przed położeniem wylewki zabezpieczyć kasetę zasilającą za pomocą pokrywy montażowej.

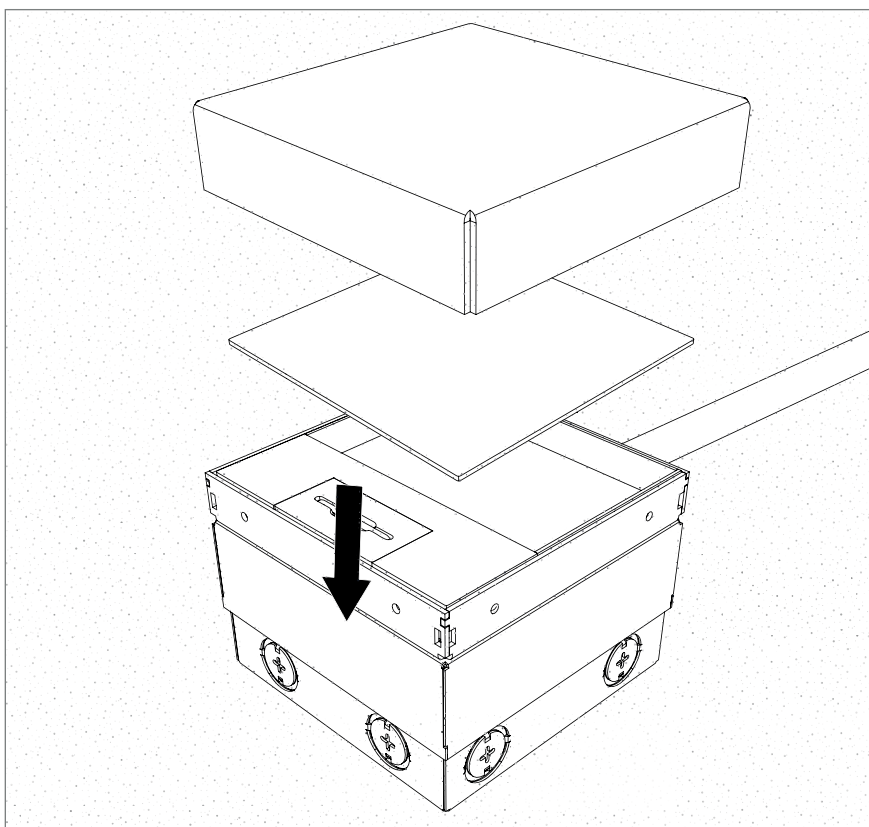
**Wskazówka!** *Przed rozpoczęciem wykonywania wylewki przymocować do obudowy warstwę oddzielającą kasety zasilającej w celu redukcji przenoszenia hałasów.*



**Abb. 9:** Nakładanie ochronnej pokrywy montażowej

1. Zamknąć pokrywę ① (1.) i nałożyć ochronną pokrywę montażową ⑦ (2.).

### Ochronna pokrywa montażowa z blachą w pokrywie z wgłębieniem na wykładzinę podłogową



**Abb. 10:** Nakładanie ochronnej pokrywy montażowej

1. Zamknąć pokrywę ①, nałożyć blachę ochronną i zamontować ochronną pokrywę montażową ⑧.

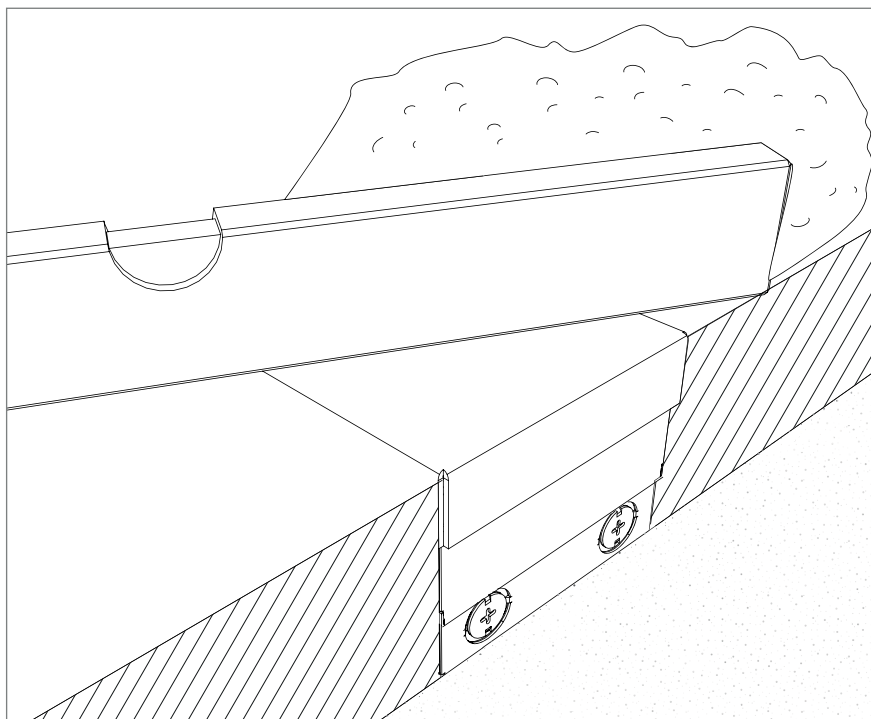


Abb. 11: Układanie wylewki

2. Ułożyć wylewkę równo z górną krawędzią pokrywy montażowej ⑧ i wygładzić do poziomu kasyty zasilającej.

## 6 Nakładanie i regulacja wykładziny podłogowej

### UWAGA

#### Niebezpieczeństwo uszkodzenia przez zaprawę do spoinowania!

Kontakt zaprawy do spoinowania z kasetą prowadzi do uszkodzenia produktu!

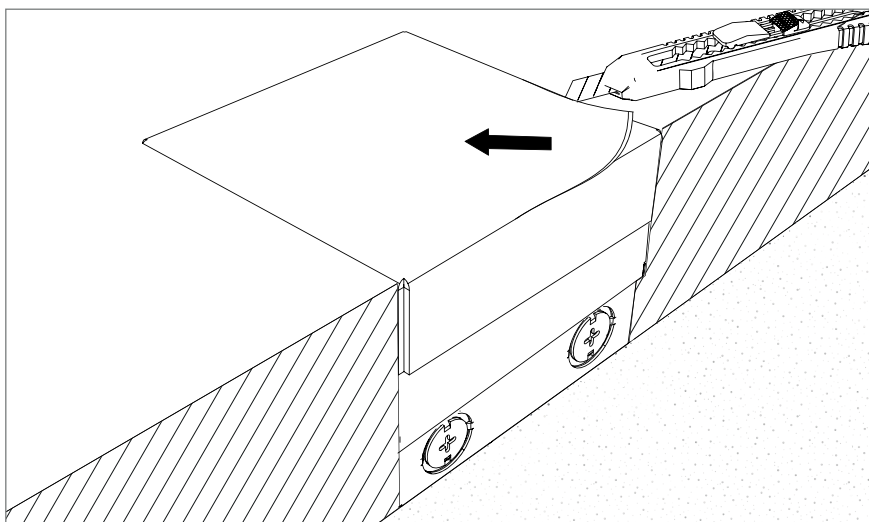
Podczas umieszczania zaprawy do spoinowania w szczelinie dylatacyjnej wzdłuż kasyty zasilającej należy zabezpieczyć ramkę i pokrywę przed materiałem fugi.

### UWAGA

#### Niebezpieczeństwo uszkodzenia fugi/kleju!

Wniknięcie materiału fugi/kleju do kasyty prowadzi do uszkodzenia produktu!

Gruntownie oczyścić wnętrze po pracach związanych z układaniem wykładziny podłogowej.



**Abb. 12:** Usuwanie ochronnej pokrywy montażowej

1. Przeciąć ochronną pokrywę montażową ⑦ za pomocą noża do wykładzin.
2. Otworzyć pokrywę ① (zobacz rozdział „4. Montaż kasety zasilającej” na stronie 10).

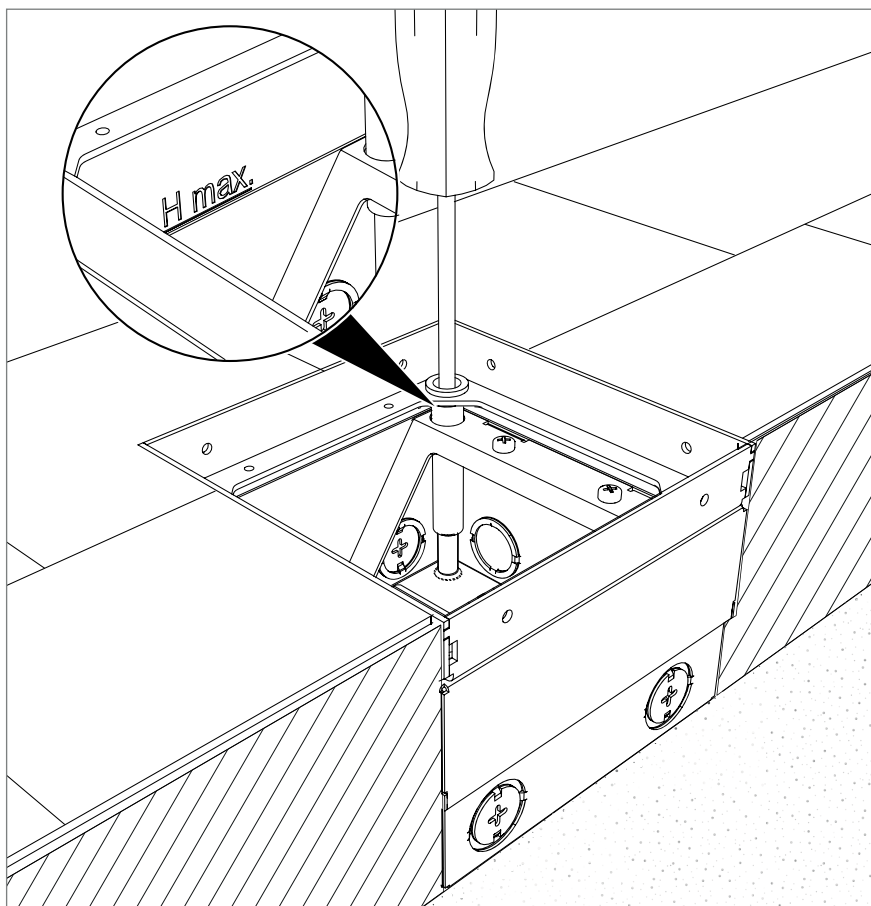
### UWAGA

#### **Niebezpieczeństwo uszkodzenia!**

Zbyt wysokie licowanie kasety zasilającej prowadzi do uszkodzenia produktu!

Wyrównać kasetę zasilającą wyłącznie do maksymalnej wysokości licowania (H max.). Maks. wys. licowania to 135 mm (wylewka + wykładzina podłogowa).

---



**Abb. 13:** Nakładanie wykładziny podłogowej i regulacja kasety zasilającej

3. Nałożyć wykładzinę na podłogę, przy czym szerokość szczeliny dylatacyjnej dobrać w zależności od wykończenia i trwale elastycznego materiału fugi.
4. Zlicować kasetę zasilającą z górną krawędzią wykładziny podłogi. .

### UWAGA

#### **Niebezpieczeństwo uszkodzenia w wyniku brakującej zatyczki!**

Brak zatyczki może spowodować przenikanie wilgoci i zanieczyszczeń do tulejek regulacyjnych, co doprowadzi do uszkodzenia produktu!

Wstawić zatyczki do 4 tulejek regulacyjnych.

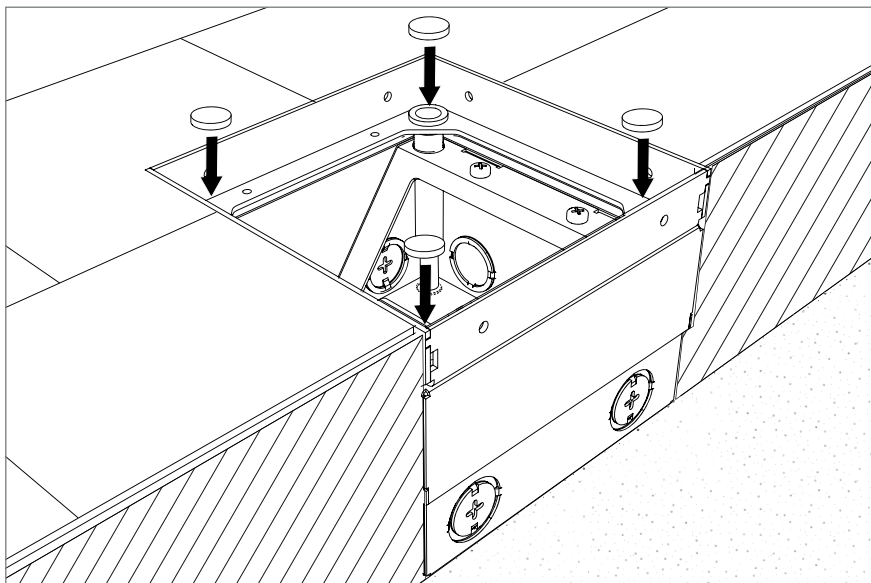


Abb. 14: Wstawianie zatyczek

5. Wstawić załączone zatyczki do tulejek gwintów.

### UWAGA

#### **Niebezpieczeństwo uszkodzenia przez niewystarczającą szczelinę dylatacyjną!**

Rozszerzająca się okładzina podłogowa bez wystarczającej szczeliny dylatacyjnej prowadzi do uszkodzenia produktu!

Wykładzinę podłogową wkleić w pokrywę kasety zasilającej w sposób pozbawiony naprężenia. Wystarczającą do tego celu szczelinę dylatacyjną wypełnić trwale elastycznym materiałem fugi.

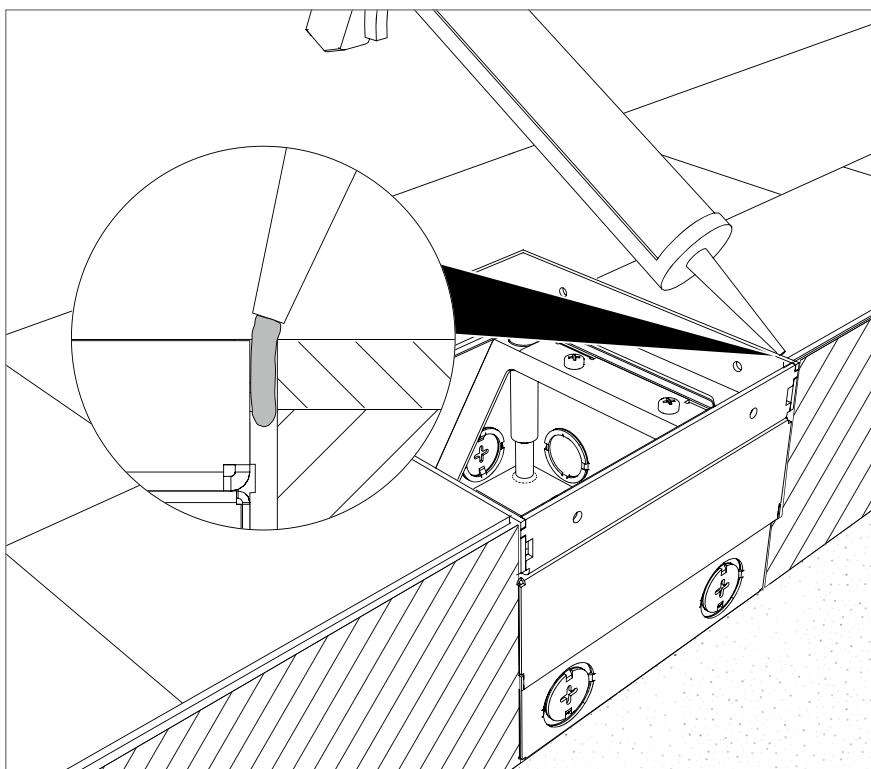


Abb. 15: Wypełnianie szczeliny dylatacyjnej



6. Wypełnić szczelinę dylatacyjną (ok. 3-5 mm) wokół kasety odpowiednim, trwale elastycznym materiałem (np. silikonem).

### Opcja: Wersja z pokrywą z wgłębieniem na wykładzinę podłogową

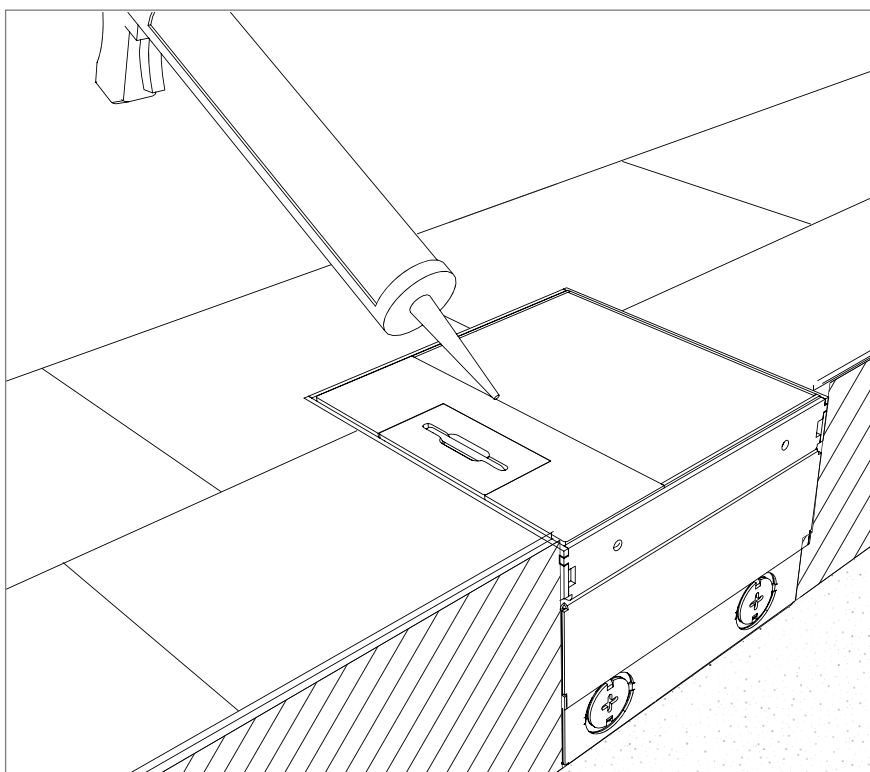


Abb. 16: Wypełnianie szczeliny dylatacyjnej w pokrywie

7. Wypełnić szczelinę dylatacyjną w pokrywie (ok. 3-5 mm) odpowiednim, trwale elastycznym materiałem (np. silikonem).

### UWAGA

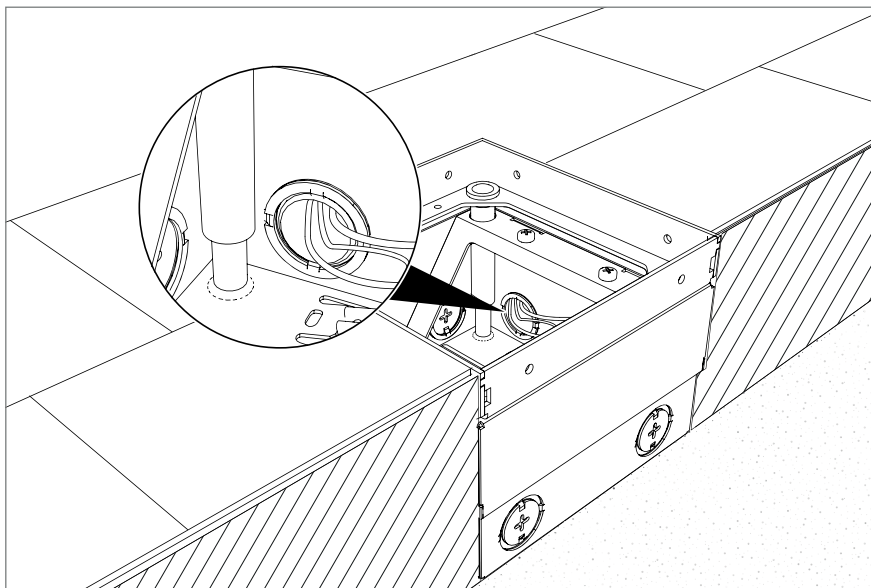
#### Niebezpieczeństwo uszkodzenia żrącymi środkami czyszczącymi!

Kontakt ze środkami czyszczącymi zawierającymi kwasy/chlorki (np. środek do usuwania pozostałości cementu) może prowadzić do uszkodzenia produktu!

Jeśli trzeba przeprowadzić generalne czyszczenie podłogi za pomocą takich środków, podczas czyszczenia należy zdjąć pokrywę. Upewnić się przy tym, że do kasety nie wnika wilgoć.

Jeśli pokrywa podczas czyszczenia pozostaje na ramie, należy chronić wszystkie elementy, w tym wnętrze, przed żrącymi środkami czyszczącymi (np. przez oklejenie powierzchni). Jeśli element wszedł w kontakt ze żrącym środkiem czyszczącym, należy zarówno ten element, jak i uszczelnienia, wyczyścić czystą wodą.

## 7 Podłączenie do instalacji elektrycznej



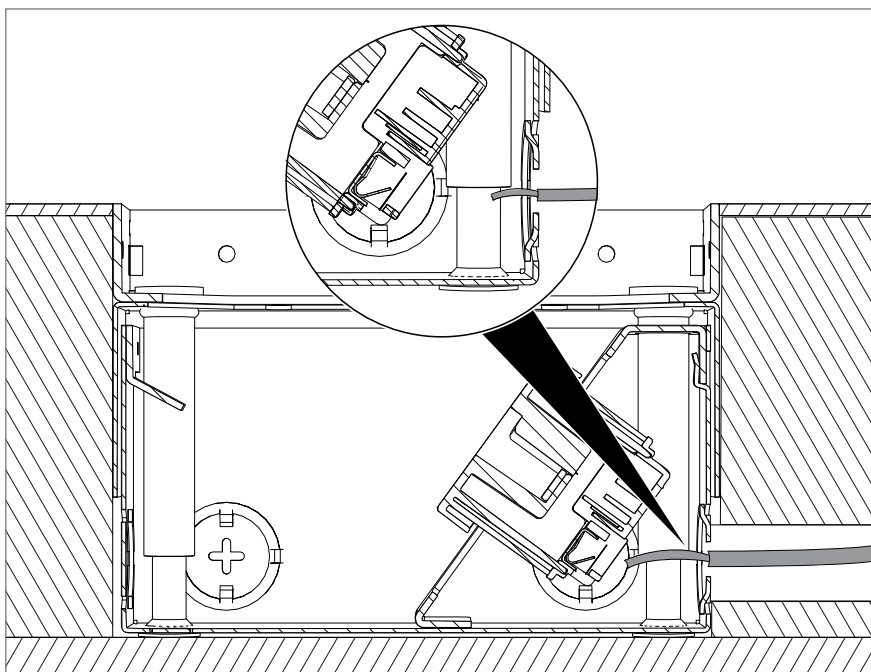
**Abb. 17:** Wprowadzanie przewodu przyłączeniowego

1. Wprowadzić przewód przyłączeniowy kasety zasilającej ⑤ i odizolować ekran zewnętrzny aż do wpustu kablowego.

### UWAGA

#### **Niebezpieczeństwo uszkodzenia w wyniku nieprawidłowego montażu!**

Nieprawidłowy montaż prowadzi do uszkodzenia produktu!  
Zdjąć izolację z kabli na możliwie długim odcinku w celu zapewnienia poprawnego montażu gniazdek zasilających.



**Abb. 18:** Podłączenie gniazda zasilającego

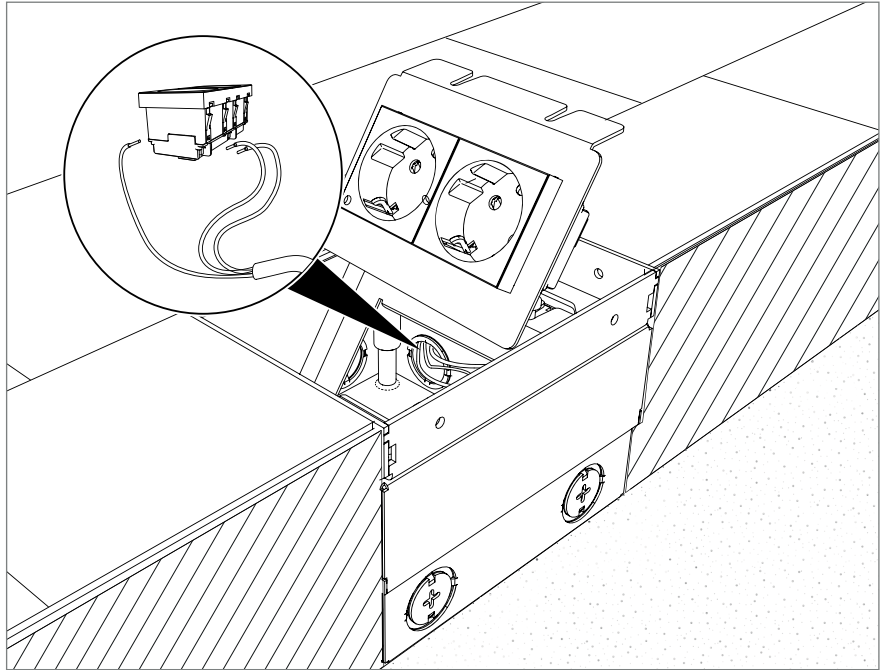


Abb. 19: Podłączenie gniazda zasilającego

2. Podłączyć gniazdo zasilające ⑤ odpowiednim przewodem przyłączeniowym.

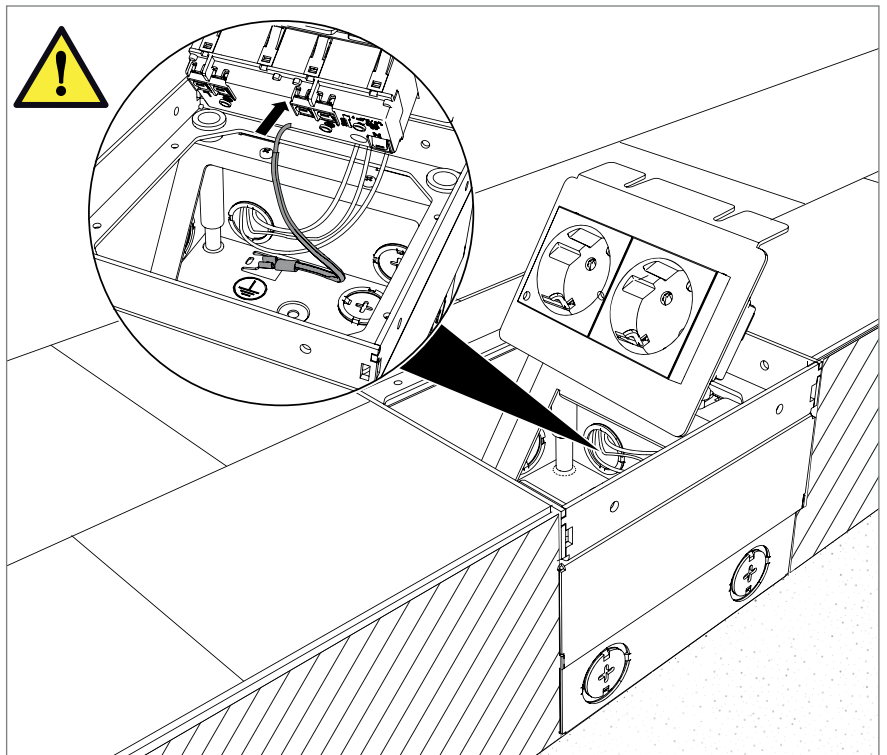
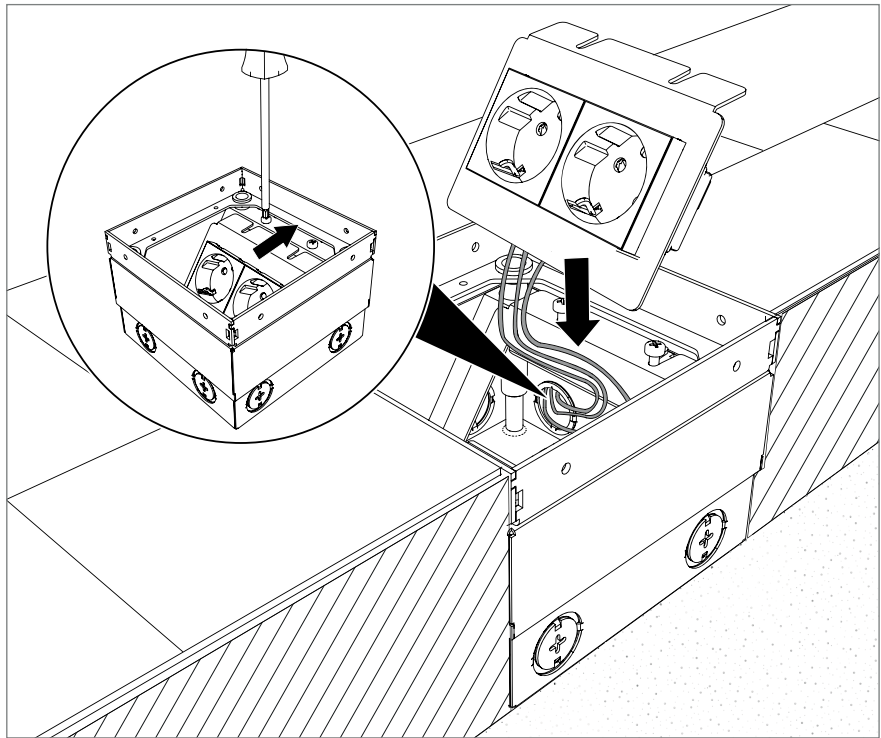


Abb. 20: Wyrównywanie potencjału

3. Uwzględnić kasetę zasilającą w układzie wyrównania potencjału.



**Abb. 21:** Przykręcanie wspornika montażowego.

**Wskazówka!** Ułożyć kable w pętlę w celu uproszczenia montażu wspornika montażowego. .

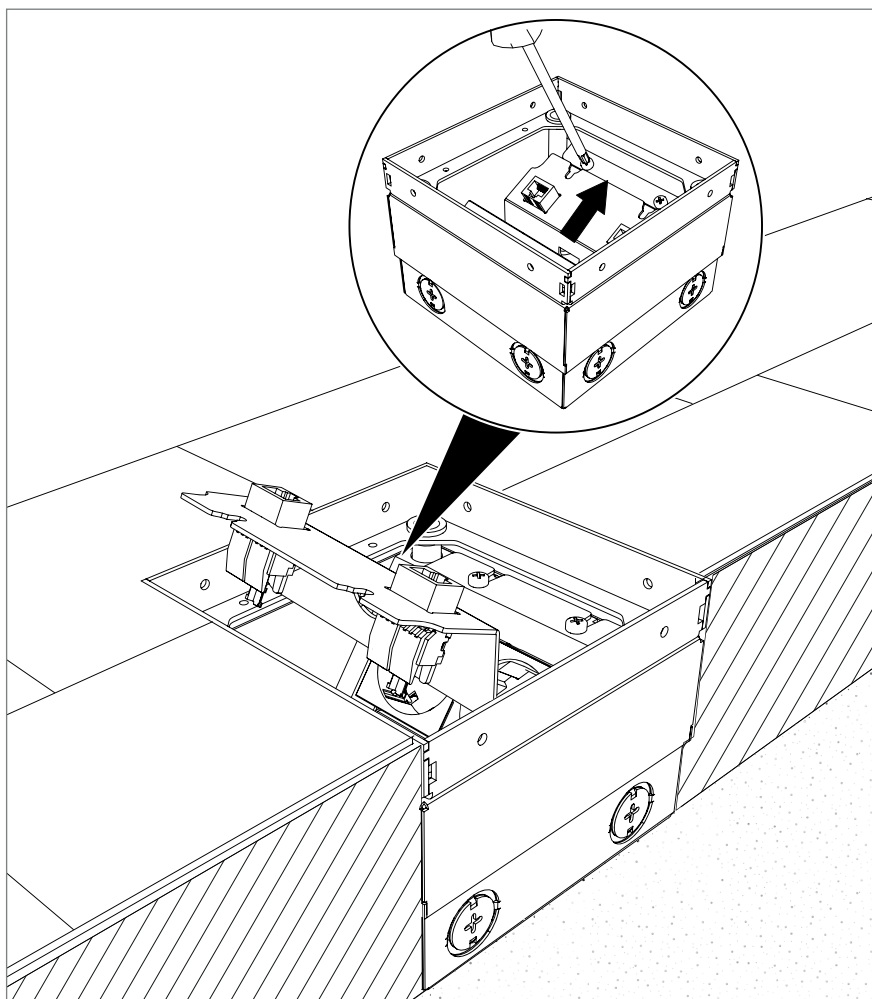
4. Wsunąć wspornik montażowy do oporu w obudowę, a następnie dokręcić śruby mocujące.

**Wskazówka!** Pokrywa może być otwierana/zamykana we wszystkich kierunkach.

5. Zamknąć pokrywę ①.

## 8 Montaż wsporników modułów

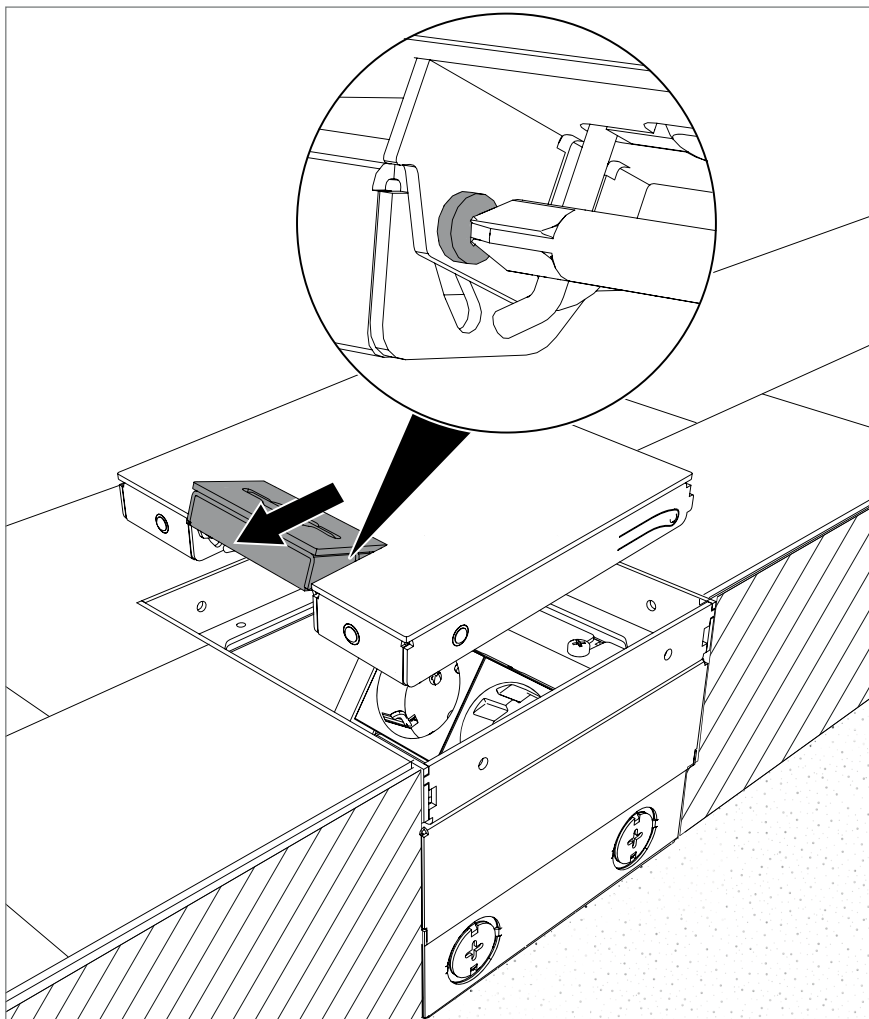
1. Zamontować moduł teleinformatyczny zgodnie z wytycznymi producenta w wsporniku modułów. .



**Abb. 22:** Montaż wspornika modułów

2. Schować wspornik modułów i dokręcić śruby.

## 9 Wymiana wyjścia przewodu



**Abb. 23:** Demontaż wyjścia przewodu

1. Otworzyć wyjście przewodu, odkręcić śruby, a następnie wyciągnąć wyjście przewodu.

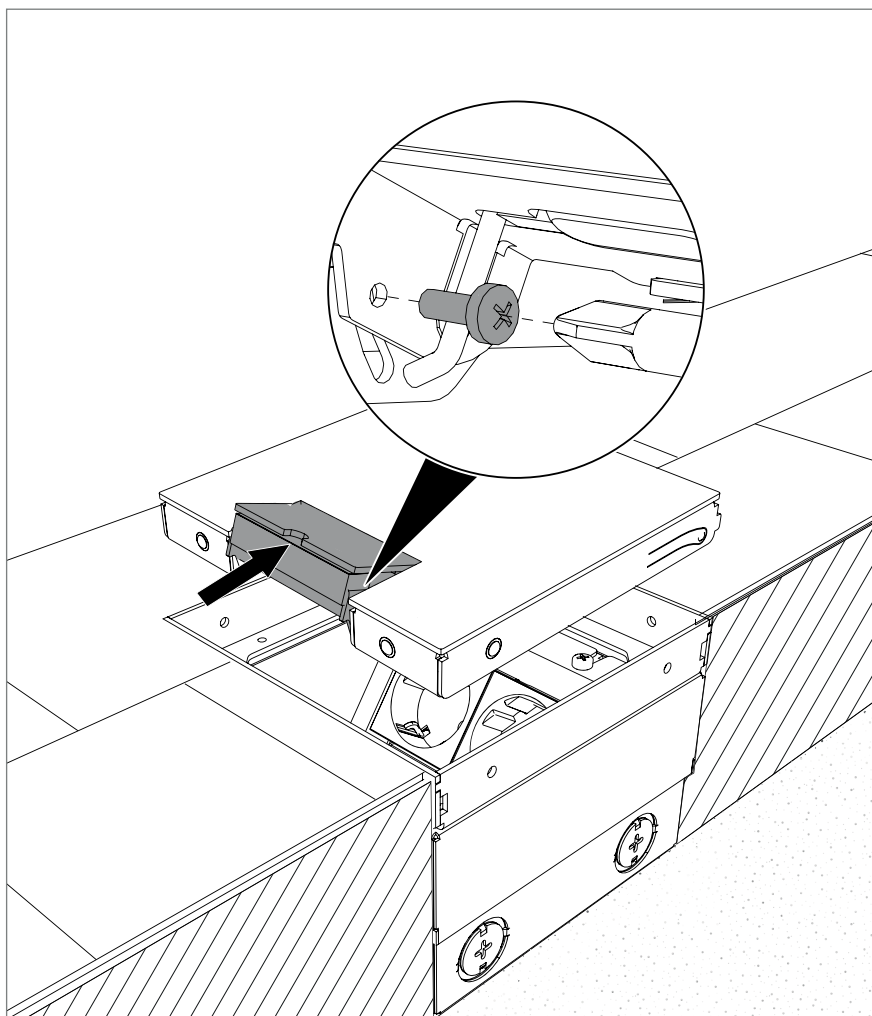


Abb. 24: Demontaż wyjścia przewodu

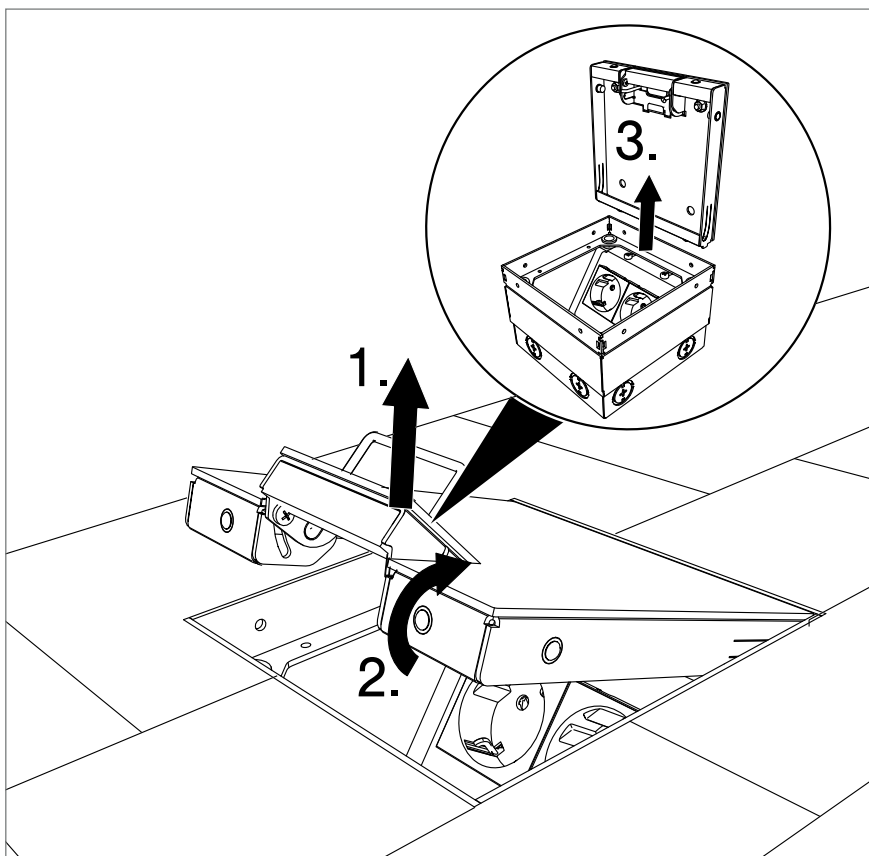
**UWAGA**

**Niebezpieczeństwo wygięcia przewodu!**

Wkręcając śruby, zwracać uwagę na dokładność dopasowania.

2. Schować wyjście przewodu i dokręcić śruby.

## 10 Stosowanie kasety zasilającej



**Abb. 25:** Otwieranie pokrywy

1. Pociągnąć za uchwyt pokrywy (1) i otworzyć ją (2).
2. Zdjąć pokrywę (3).
3. Włożyć wtyczkę

**Wskazówka!** W przypadku kasety zasilającej z wyjściem przewodu bez uchwytu otworzyć pokrywę odpowiednim narzędziem (np. śrubokrętem płaskim).



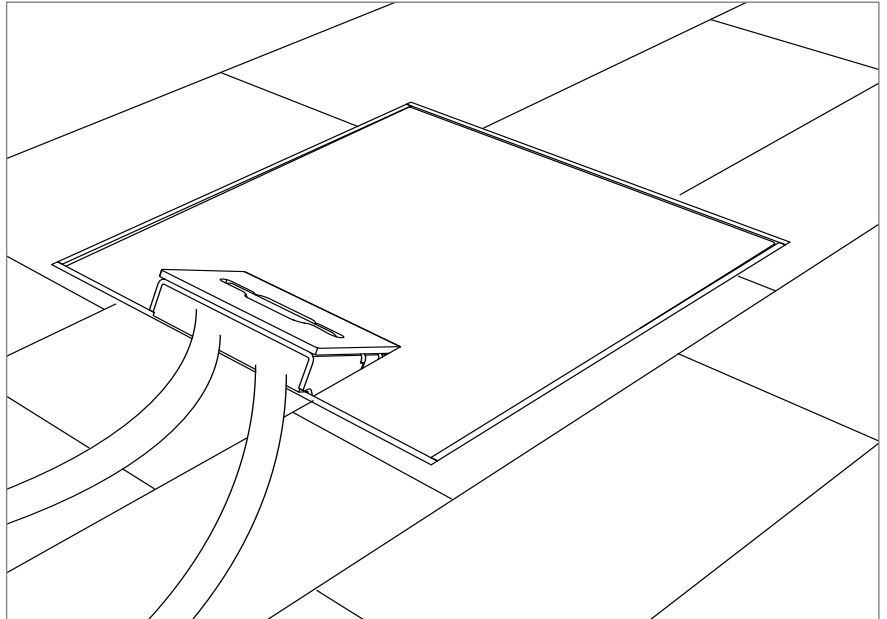


Abb. 26: Zamykanie pokrywy

**Wskazówka!** Wyjście przewodu musi odpowiednio przylegać do krawędzi.

4. Zamknąć pokrywę ① i wyprowadzić przewód przez wyjście przewodu ⑥.

## 11 Utylizacja kasety zasilającej

- Opakowanie jak śmieci gospodarskie
- Kasetę zasilającą jak złom metalowy
- Przestrzegać lokalnych przepisów w zakresie utylizacji odpadów.

## 12 Dane techniczne

UDHOME 2 G	
Wymiary dł. x szer. x wys.	140 x 140 x 100 mm
Zakres regulacji	w zależności od wersji pokrywy + 25 mm / + 35 mm
Ciężar	1,5 kg
Otwory do wprowadzania	8 x M20/M25
Minimalna głęb. montażowa	W zależności od wersji kasety Z pokrywą wypełnioną 100 mm Z wgłębieniem na wykładzinę 110 mm
Maks. wys. montażowa (wylewka/podłoga systemowa + wykładzina podłogowa)	135 mm

## Dane techniczne

---

Sposób czyszczenia podłogi wg EN 50085-2-2	suchy
Zakres temperatur zastosowania	5-60 °C
Materiał	Stal nierdzewna
Typ gniazda zasilającego	w zależności od zakresu dostawy - Podwójne gniazdo zasilające VDE - Podwójne gniazdo zasilające NF
Nr kat.	7368324, 7368330, 7368326, 7368332, 7368340, 7368346, 7368342, 7368348

**OBO Bettermann Holding GmbH & Co. KG**  
Postfach 1120  
58694 Menden  
DEUTSCHLAND

**Kundenservice Deutschland**  
Tel.: +49 23 71 78 99 - 20 00  
Fax: +49 23 71 78 99 - 25 00  
E-Mail: [info@obo.de](mailto:info@obo.de)

[www.obo-bettermann.com](http://www.obo-bettermann.com)

**Building Connections**