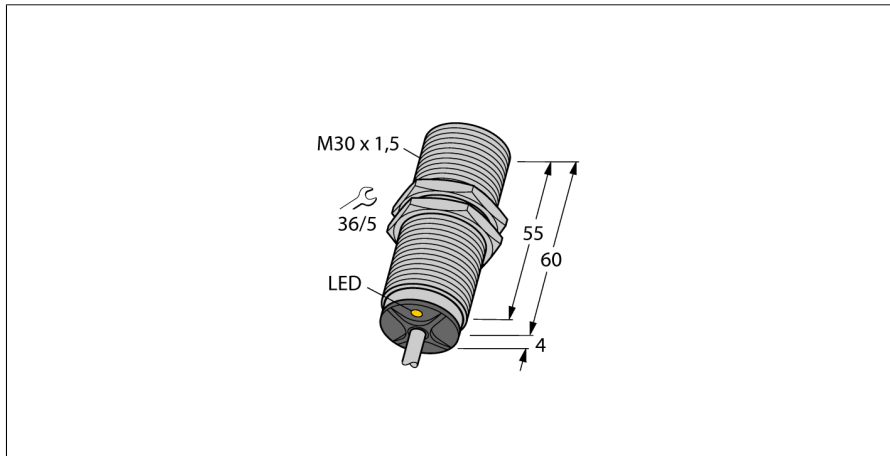
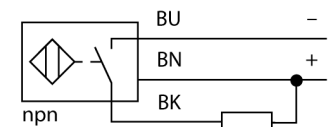


Induktiver Sensor BI10U-M30-AN6X



- Gewinderohr, M30 x 1,5
- Messing verchromt
- Faktor 1 für alle Metalle
- Schutzart IP68
- magnetfeldfest
- erweiterter Temperaturbereich
- hohe Schaltfrequenz
- DC 3-Draht, 10...30 VDC
- Schließer, NPN-Ausgang
- Kabelanschluss

Anschlussbild



Funktionsprinzip

Induktive Sensoren erfassen berührungslos und verschleißfrei metallische Objekte. *uprox*® Faktor 1-Sensoren haben aufgrund ihres patentierten ferritkernlosen Multispulen-Systems erhebliche Vorteile. Sie erfassen alle Metalle im gleichen Schaltabstand, sind magnetfeldfest und besitzen hohe Schaltabstände.

| | |
|---|--|
| Typenbezeichnung | BI10U-M30-AN6X |
| Ident-Nr. | 1636120 |
| Bemessungsschaltabstand Sn | 10 mm |
| Einbaubedingung | bündig |
| Gesicherter Schaltabstand | ≤ (0,81 x Sn) mm |
| Wiederholgenauigkeit | ≤ 2 % v. E. |
| Temperaturdrift | ≤ ± 10 % |
| Hysterese | ≤ ± 15 %, ≤ -25 °C v ≥ +70 °C |
| Umgebungstemperatur | 3...15 % -30...+85 °C |
| Betriebsspannung | 10...30 VDC |
| Restwelligkeit | ≤ 10 % U _{ss} |
| DC Bemessungsbetriebsstrom | ≤ 200 mA |
| Leerlaufstrom I _l | ≤ 20 mA |
| Reststrom | ≤ 0.1 mA |
| Isolationsprüfspannung | ≤ 0.5 kV |
| Kurzschlusschutz | ja/ taktend |
| Spannungsfall bei I _l | ≤ 1.8 V |
| Drahtbruchsicherheit / Verpolungsschutz | ja/ vollständig |
| Ausgangsfunktion | Dreidraht, Schließer, NPN |
| Schutzklasse | □ |
| Schaltfrequenz | 1 kHz |
| Bauform | Gewinderohr, M30 x 1.5 |
| Abmessungen | 64 mm |
| Gehäusewerkstoff | Metall, CuZn, verchromt |
| Material aktive Fläche | Kunststoff, PBT |
| Endkappe | Kunststoff, EPTR |
| max. Anziehdrehmoment Gehäusemutter | 75 Nm |
| Elektrischer Anschluss | Kabel |
| Kabelqualität | 5.2 mm, LifYY, PVC, 2 |
| Kabelquerschnitt | 3x 0.34 mm ² |
| Vibrationsfestigkeit | 55 Hz (1 mm) |
| Schockfestigkeit | 30 g (11 ms) |
| Schutzart | IP67 |
| MTTF | 874 Jahre nach SN 29500 (Ed. 99) 40 °C |
| Menge in der Verpackung | 1 |
| Schaltzustandsanzeige | LED, gelb |

**Induktiver Sensor
BI10U-M30-AN6X**

| | |
|-----------|-------|
| Abstand D | 60 mm |
| Abstand W | 27 mm |
| Abstand T | 3 x B |
| Abstand S | 45 mm |
| Abstand G | 54 mm |

| | |
|----------------------------------|---------|
| Durchmesser der aktiven Fläche B | Ø 30 mm |
|----------------------------------|---------|



**Induktiver Sensor
BI10U-M30-AN6X**

Zubehör

| Typ | Ident-Nr. | | Maßbild |
|---------|-----------|---|---------|
| BST-30B | 6947216 | Befestigungsschelle für Gewinderohrgeräte, mit Festanschlag; Werkstoff: PA6 | |
| QM-30 | 6945103 | Schnellmontagehalterung mit Festanschlag; Werkstoff: Messing verchromt. Außengewinde M36 x 1,5. Hinweis: Der Schaltabstand der Näherungsschalter kann sich durch Verwendung von Schnellmontagehalterungen verringern. | |
| MW-30 | 6945005 | Befestigungswinkel für Gewinderohrgeräte; Werkstoff: Edelstahl A2 1.4301 (AISI 304) | |
| BSS-30 | 6901319 | Befestigungsschelle für Glatt -und Gewinderohrgeräte; Werkstoff: Polypropylen | |