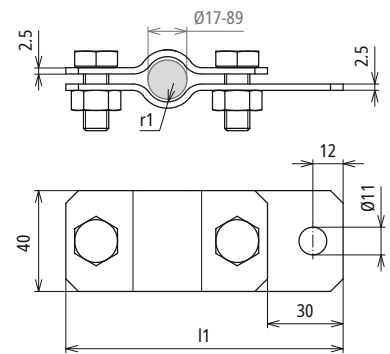
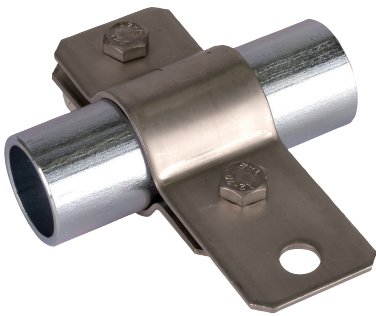


**ERS 55 AB11 V2A (410 369)**



Maßbild

<b>Typ</b>	<b>ERS 55 AB11 V2A</b>
<b>Art-Nr.</b>	<b>410 369</b>
Klemmbereich Rohr Ø	55 mm (1 3/4")
Werkstoff	<b>NIRO</b>
Schraube	M10 x 25 mm
Werkstoff Schraube / Mutter	<b>NIRO</b>
Abmessung (l1 x r1)	145 x 27,5 mm
Blitzstromtragfähigkeit (10/350 µs)	100 kA <sup>*)</sup>
Normenbezug	DIN EN 62561-1
<b>Stammdaten</b>	
Nettogewicht	260 g/st
Zolltarifnummer (Komb. Nomenklatur EU)	85359000
GTIN (EAN)	4013364081529
VPE	25 ST

Änderungen in Form und Technik, bei Maßen, Gewichten und Werkstoffen behalten wir uns im Sinne des Fortschrittes der Technik vor. Die Abbildungen sind unverbindlich.

\*) Genaue Zuordnung siehe Prüfzertifikat.