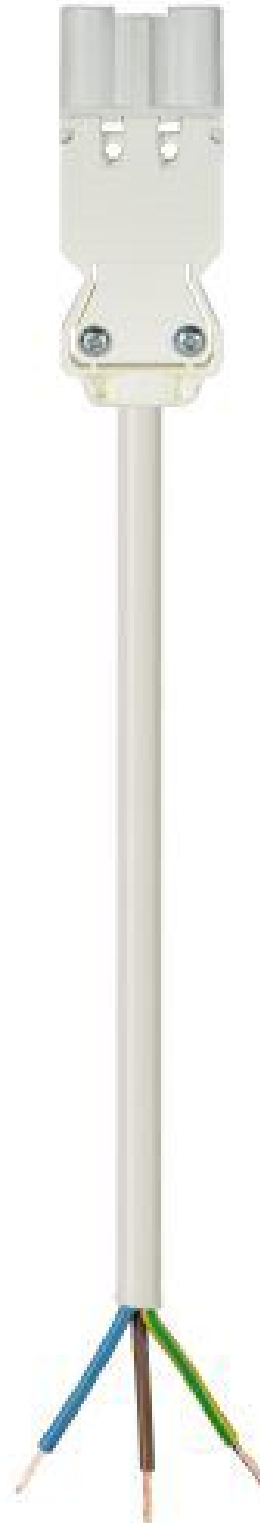


Produktdatenblatt

Art. Nr. 92.232.8064.2

Konfektionierte Leitung GST18I3K1-S 15H 80WS

GST18i3 Anschlussleitung Stecker - freies Ende, Länge 8,0 m, 3-polig, Kodierung Netz 250 V, 16 A, Kodierfarbe weiß, Zugentlastungsfarbe weiß, Leitungsfarbe weiß, Leiterquerschnitt 1,5 mm², Kabeltyp H05Z1Z1-F, Brandklasse: Eca



Art. Nr.

92.232.8064.2

| | |
|----------------|---------------|
| EAN | 4015573727434 |
| Bestelleinheit | 10 Stück |

Zulassungen



Technische Daten

Allgemein

| | |
|--------------------------------|-----------------------------------------|
| Bemessungsstrom | 16 A |
| Bemessungsspannung | 250 V |
| Bemessungsstoßspannung | 4 kV |
| Verschmutzungsgrad | 2 |
| Mechanische Codierung Code | Code 1 |
| Verriegelbar | selbstverriegelnd (mit Werkzeug lösbar) |
| Codierfarbe / Kontakteinsatz | weiß |
| Polkennzeichnung | L, N, PE |
| Gehäusefarbe mit Zugentlastung | weiß |

Ausführung

| | |
|----------------------------------|----------------------------------|
| Leiter-Nennquerschnitt | 1,5 mm ² |
| Schutzart (IP) | IP20 |
| Abisolierlänge | 9 mm |
| Abmantellänge | 37 mm |
| Leiterendenbehandlung | ultraschallverdichtete Aderenden |
| Typ der Leitung | H05Z1Z1-F |
| Farbe der Leitung | weiß |
| Kabeldurchmesser max. | 8 mm |
| Leitungsart | Stecker - freies Ende |
| Art der konfektionierten Leitung | Anschlussleitung |
| Ausführung Seite 1 | freies Leitungsende |
| Ausführung Seite 2 | GST18i3 Stecker |

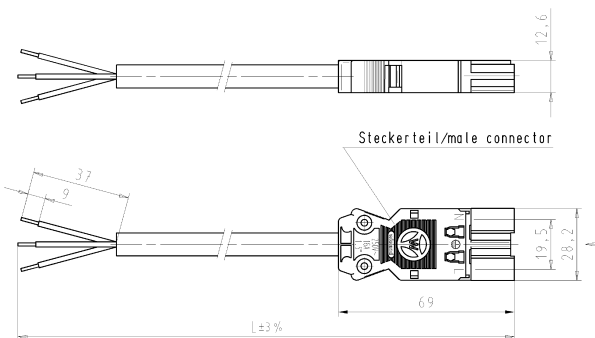
Werkstoff

| | |
|------------------------------------------|-----------|
| Oberflächenbehandlung | verzinkt |
| Halogenfrei | ja |
| Leitung Dauertemperaturbeständigkeit | 70 °C |
| Isolierteil Dauertemperaturbeständigkeit | 100 °C |
| Brandlast | 3,086 kWh |
| Brandklasse | Eca |

Abmessungen

| | |
|-------------|-----|
| Gesamtlänge | 8 m |
|-------------|-----|

Technische Zeichnung



Steckerteil/male connector

Gesamtlänge / total length $\pm 3\%$

Kabel/cable: H05Z1Z1-F3G1,5 halogenfrei/halogen-free
Farbe/colour: siehe Tabelle/see table

| .F | Farbe colour | Codierung Stecker male | Kabelfarbe cable colour |
|----|------------------|------------------------------|----------------------------|
| .1 | schwarz black | L ⊕ N | schwarz black |
| .2 | weiß white | L ⊕ N | weiß white |
| .3 | grau grey | L ⊕ N | schwarz black |
| .5 | rot red | L ⊕ N | schwarz black |

SW = schwarz/black
WS = weiß/white
GR01 = grau/grey
RT03 = rot/red

Typ/type: GST1813K1-S 15H..

| Teile-Nr. part-no. | L | Beispiel (Farbe: schwarz) example (colour: black) | Typ type |
|-----------------------|--------------------|------------------------------------------------------|-----------------------|
| 92.232.XX64.F | XX in dm-Schritten | 92.232.1064.1 = 10dm/L = 1000mm | GST1813K1-S 15H 10SW |
| U2.232.XX64.F | XX in m-Schritten | U2.232.1264.1 = 12 m/L=12000mm | GST1813K1-S 15H X12SW |
| 92.232.XX84.F | XX in dm-Schritten | 92.232.1084.1 = 10dm/L = 1000mm | |

84.F = spezielle Verpackung und Etikettierung nach A 1960.000
special packaging and labelling according to A 1960.000

Toleranzsystem Size ISO 14068 / Tolerance system Size ISO 14068
(This ISO-standard describes the envelope principle. According to the envelope principle the deviations of form and position are limited by the size tolerances.)
Steckerteil- und Bekanntheitscode nach DIN EN 50303 ist erforderlich.
(The DIN EN 50303 code is mandatory for the connector.)

| Präzisionsnach General tolerance | Zielform Target form | Zielfarbe Target color | Zielgröße Target size | Zielwert Target value | Zielmerkmal Target feature | Zieltext Target text | Zielindex Target index |
|-------------------------------------|-------------------------|---------------------------|--------------------------|--------------------------|-------------------------------|-------------------------|---------------------------|
| / | / | / | / | / | / | / | / |

Material/Material: 2006, Kupferblech, Messing
Material/Material: 2006, Kupferblech, Messing
Material/Material: 2006, Kupferblech, Messing
Material/Material: 2006, Kupferblech, Messing

Zusätzliche Anforderungen für
Additional requirements for
Zusätzliche Anforderungen für
Additional requirements for

Weitere Daten siehe Katalog
Further data see catalog

PRE-ASSEMBLED CABLE
KONFEKT LEITUNG

Stecker/male - freies Ende/free end 1,50mm
crimp position-K1 2504 halogen-free

60-FEM-09/916