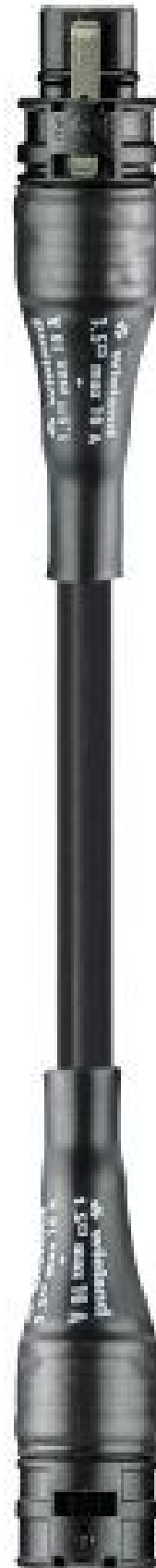


Produktdatenblatt

Art. Nr. 96.233.9000.1

Konfektionierte Leitung RST20i3K1BS 25P 90SW

RST20i3 Verbindungsleitung Buchse - Stecker, 3-polig,
konfektioniert mit Schrumpfschlauch, Anwendung 250V mit PE,
20A, Kabeltyp H05VV-F, Länge 9,0m, Leiterquerschnitt 2,5mm²,
Kodierfarbe schwarz



Art. Nr.	96.233.9000.1
EAN	4015573836907
Bestelleinheit	5 Stück

Zulassungen



Technische Daten

Hinweis

Hinweis	Die Gesamtlänge kann um bis zu + / - 3 % abweichen.
---------	---

Allgemein

Bemessungsstrom	20 A
Bemessungsspannung	250 V
Bemessungsstoßspannung	4 kV
Verschmutzungsgrad	3
Verriegelbar	selbstverriegelnd (mit Werkzeug lösbar)
Codierfarbe / Kontakteinsatz	schwarz
Polkennzeichnung	L, N, PE
Gehäusefarbe mit Zugentlastung	schwarz

Ausführung

Bauart	Schrumpfschlauch
Anschlussart	Crimp
Leiter-Nennquerschnitt	2,5 mm ²
Schutzart (IP)	IP66/68 (3m;2h)
Typ der Leitung	H05VV-F
Farbe der Leitung	schwarz
Kabeldurchmesser min.	9,7 mm
Kabeldurchmesser max.	10,1 mm
Leitungsart	Buchse - Stecker
Art der konfektionierten Leitung	Verbindungsleitung
Ausführung Seite 1	Buchse
Ausführung Seite 2	Stecker
Geschirmt	nein

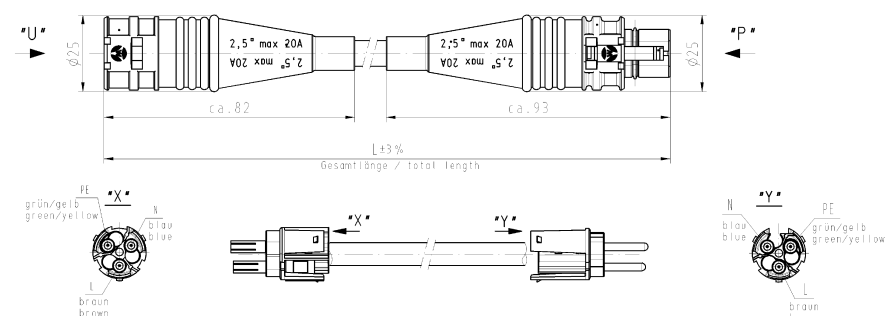

Werkstoff

Oberflächenbehandlung	versilbert
Halogenfrei	nein
Leitung Dauertemperaturbeständigkeit	70 °C
Isolierteil Dauertemperaturbeständigkeit	100 °C
Brandlast	5,316 kWh
Brandklasse	Eca

Abmessungen

Gesamtlänge	9 m
-------------	-----

Technische Zeichnung

<div style="font-size: 8px;"> This drawing will be executed in colour unless otherwise specified. DFK DFK Diese Zeichnung wird in der Farbe schwarz/weiß ausgeführt, sofern nicht anders angegeben. DFK DFK </div> <div style="font-size: 8px;"> Show this cable to the appropriate person! DFK DFK Zeige dies Kabel nur der Person vor, die dafür zuständig ist! DFK DFK </div>	 <p style="font-size: 10px; text-align: center;">Gesamtlänge / Total length $L \pm 3\%$</p>	<table border="1" style="width:100%; border-collapse: collapse;"> <tr> <th>.F</th> <th>Farbe colour</th> <th>Codierung</th> <th>Codierung</th> </tr> <tr> <td>.0</td> <td>lichtgrau light grey</td> <td>N</td> <td>PE</td> </tr> <tr> <td>.1</td> <td>schwarz black</td> <td></td> <td></td> </tr> </table>	.F	Farbe colour	Codierung	Codierung	.0	lichtgrau light grey	N	PE	.1	schwarz black			<p style="font-size: 8px;">Weitere Daten siehe Katalog further data see catalog</p> <p style="font-size: 8px;">Typ/type: RST2013K1BS 25P .. GL = lichtgrau/light grey SW = schwarz/black</p> <table border="1" style="width:100%; border-collapse: collapse;"> <thead> <tr> <th>Teile - Nr. part - no.</th> <th>L</th> <th>Beispiel (Farbe: schwarz) exempel (colour: black)</th> <th>Typ type</th> </tr> </thead> <tbody> <tr> <td>96.233.XX00.F</td> <td>XX in dm-Schritten</td> <td>96.233.1000.1 = 10dm/L= 1000mm</td> <td>RST2013K1BS 25P 10SW</td> </tr> <tr> <td>U6.233.XX00.F</td> <td>XX in m-Schritten</td> <td>U6.233.1200.1 = 12 m/L=12000mm</td> <td>RST2013K1BS 25P X12SW</td> </tr> </tbody> </table>				Teile - Nr. part - no.	L	Beispiel (Farbe: schwarz) exempel (colour: black)	Typ type	96.233.XX00.F	XX in dm-Schritten	96.233.1000.1 = 10dm/L= 1000mm	RST2013K1BS 25P 10SW	U6.233.XX00.F	XX in m-Schritten	U6.233.1200.1 = 12 m/L=12000mm	RST2013K1BS 25P X12SW
		.F	Farbe colour	Codierung	Codierung																									
		.0	lichtgrau light grey	N	PE																									
		.1	schwarz black																											
		Teile - Nr. part - no.	L	Beispiel (Farbe: schwarz) exempel (colour: black)	Typ type																									
		96.233.XX00.F	XX in dm-Schritten	96.233.1000.1 = 10dm/L= 1000mm	RST2013K1BS 25P 10SW																									
		U6.233.XX00.F	XX in m-Schritten	U6.233.1200.1 = 12 m/L=12000mm	RST2013K1BS 25P X12SW																									
Beschreibung nach DIN 21537/Externe system see. to DIN 7167. This DIN standard describes the envelope principle. According to the envelope principle the deviat. size of form and precision are limited by the size tolerances. DFK DFK																														
Präzisions nach DIN ISO/TS 16949. Accuracy according to DIN ISO/TS 16949. DFK DFK																														
Werkstoff/Material Z005 Z005 Z005 Z005 Material Z005 Z005 Z005 Z005																														
Zeichnung Nr./Drawing No. T 96.233.0400.0 01K Drawing No. T 96.233.0400.0 01K																														
 KONFEKT_LEITUNG Buchse-Stecker / male-female pre-assembled cable																														