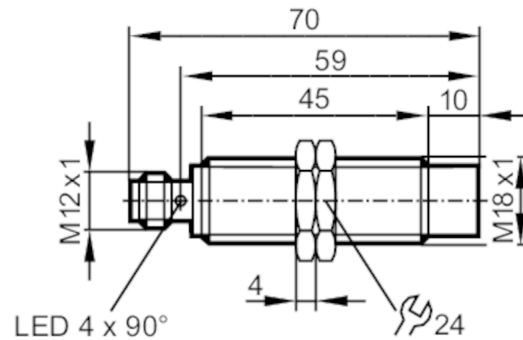




Induktiver Sensor

IGK3012-BPKG/US-104



Produktmerkmale

Elektrische Ausführung	PNP
Ausgangsfunktion	Schließer
Schaltabstand [mm]	12
Gehäuse	Gewindebauform
Abmessungen [mm]	M18 x 1 / L = 70

Einsatzbereich

Besondere Eigenschaft	Vergoldete Kontakte; Erhöhter Schaltabstand
-----------------------	---

Elektrische Daten

Betriebsspannung [V]	10...30 DC
Stromaufnahme [mA]	< 10
Schutzklasse	II
Verpolungsschutz	ja

Ausgänge

Elektrische Ausführung	PNP
Ausgangsfunktion	Schließer
Max. Spannungsabfall Schaltausgang DC [V]	2,5
Dauerhafte Strombelastbarkeit des Schaltausgangs DC [mA]	200
Schaltfrequenz DC [Hz]	300
Kurzschlusschutz	ja
Überlastfest	ja

Erfassungsbereich


Schaltabstand [mm]	12
Realschaltabstand Sr [mm]	12 ± 10 %
Arbeitsabstand [mm]	0...9,72
Erhöhter Schaltabstand	ja

IG5841



Induktiver Sensor

IGK3012-BPKG/US-104

Genauigkeit / Abweichungen		
Korrekturfaktor		Stahl: 1 / Edelstahl: 0,7 / Messing: 0,5 / Aluminium: 0,4 / Kupfer: 0,3
Hysterese	[% von Sr]	3...15
Schaltpunktdrift	[% von Sr]	-10...10
Umgebungsbedingungen		
Umgebungstemperatur	[°C]	-25...80
Schutzart		IP 67
Zulassungen / Prüfungen		
EMV	EN 61000-4-2 ESD	4 kV CD / 8 kV AD
	EN 61000-4-3 HF gestrahlt	10 V/m
	EN 61000-4-4 Burst	2 kV
	EN 61000-4-6 HF leitungsgebunden	10 V
	EN 55011	Klasse B
MTTF	[Jahre]	1853
UL-Zulassung	Ta	0...40 °C
	Enclosure type	Type 1
	Spannungsversorgung	Unlimited Voltage
	Zulassungsnummer UL	A004
	File Nummer UL	E174191
Mechanische Daten		
Gewicht	[g]	61,4
Gehäuse		Gewindebauform
Einbauart		nicht bündig einbaubar
Abmessungen	[mm]	M18 x 1 / L = 70
Gewindebezeichnung		M18 x 1
Werkstoffe		Messing weißbronze-beschichtet; Aktive Fläche: LCP natur; LED-Fenster: PEI; Befestigungsmuttern: Messing weißbronze-beschichtet
Anzeigen / Bedienelemente		
Anzeige	Schaltzustand	1 x LED, gelb
Zubehör		
Zubehör mitgeliefert		Befestigungsmuttern: 2
Bemerkungen		
Verpackungseinheit		1 Stück
Elektrischer Anschluss - Stecker		
Steckverbindung: 1 x M12; Kontakte: vergoldet		
		

IG5841

Induktiver Sensor

IGK3012-BPKG/US-104



Anschluss

