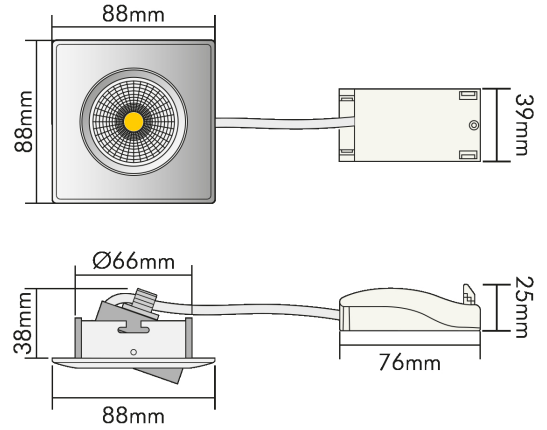
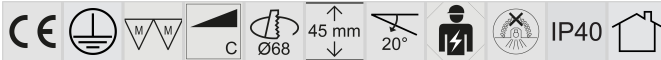


# DATENBLATT

## 5068Q ECO DOB nickel-geb. 8W 840 38° dim C

LED Downlight 5068 ECO DOB quadratisch, COB LED, schwenkbar



Artikelnummer	1868050913
GTIN	4044538072074



### ENERGIEVERBRAUCHSKENNZEICHNUNG

Artikelnummer der Lichtquelle	1868050913
EPREL-Registrierungsnummer	1027229
Energieeffizienzklasse	F

### LICHTTECHNISCHE EIGENSCHAFTEN

Spitzen-Lichtstärke	1040 cd
Lichtstromerhalt	0,96
Lichtverteiler	Reflektor
L70B50 - Lebensdauer bei 25°C	30000 h
Farbwertanteil [x]	0,38
Farbwertanteil [y]	0,38
Verwendete Beleuchtungstechnologie	LED
Ungebündeltes [NDLS] oder gebündeltes Licht [DLS]	DLS
Blendschutzschild	nein
Nutzlichtstrom [ $\Phi$ use]	600 lm
Nutzlichtstrom [ $\Phi$ use] bezogen auf	schmalem Kegel (90°)
Lebensdauerfaktor	0,9
Flimmern [Pst LM]	1 W
Stroboskopeffekt [SVM]	0,4 W
Hülle	keine Hülle
Farbwiedergabeindex R9	19
Lichtquelle mit hoher Leuchtdichte	nein



Eine Haftung für die von uns gelieferte Ware ist jedoch bei Vorliegen von natürlicher Abnutzung, Verschleiß sowie Verbrauch, insbesondere bei Betriebsmitteln LEDs etc. grundsätzlich ausgeschlossen und zwar auch dann, wenn diese bei Lieferung bereits mit der Ware verbunden sind. Angaben zur durchschnittlichen Lebensdauer und Lichtfarben dienen nur der Orientierung, sind unverbindlich und stellen keine Beschaffensvereinbarung dar. Technische und gestalterische Änderungen im Zuge stetiger Produktentwicklungen vorbehalten. nobile AG – Wächtersbacher Str. 78 - 60386 Frankfurt/M. Germany - www.nobile.de

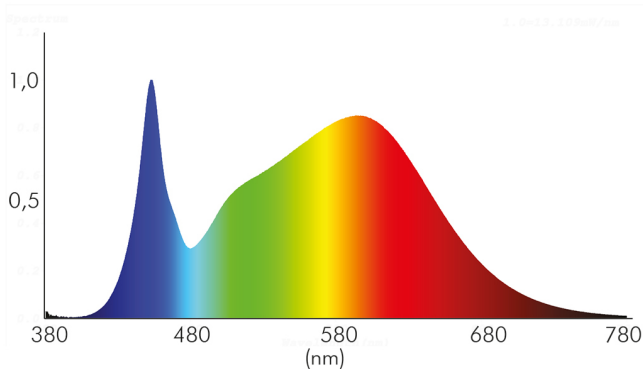
Stand:  
01.02.2022  
14:18:00

## 5068Q ECO DOB nickel-geb. 8W 840 38° dim C

LED Downlight 5068 ECO DOB quadratisch, COB LED, schwenkbar

Lichtquelle austauschbar	nein
Lichtquellentyp	DLS/MLS
Farbtemperatur	4000 K
Farbwiedergabeindex Ra	85
Ausstrahlwinkel	38°
Leuchtmittel	COB LED
Gesamtlichtstrom	630 lm
LED Effizienz [System]	88 lm/W
Lichtverteilung	symmetrisch
Farbabstand [McAdam]	3 SDCM
Lichtaustritt	direkt
Farbe steuerbar (RGB)	nein
Farblich abstimmbare Lichtquelle	nein

Spektrale Strahlungsverteilung (250..800 nm) - Diagramm



### ELEKTRISCHE EIGENSCHAFTEN

Vernetzte Lichtquelle [CLS]	nein
Leistungsfaktor	0,93
Nennstrom [bei 230V AC]	0,065 A
Leistungsaufnahme im Bereitschaftszustand [Psb]	0 W
Direkt an die Netzspannung [MLS]/Nicht direkt an die Netzspannung angeschlossen [NMLS]	MLS
Verschiebungsfaktor	0,93
Dimmbar	ja
Nennspannung	230 V
Lampenleistung	8 W



Eine Haftung für die von uns gelieferte Ware ist jedoch bei Vorliegen von natürlicher Abnutzung, Verschleiß sowie Verbrauch, insbesondere bei Betriebsmitteln LEDs etc. grundsätzlich ausgeschlossen und zwar auch dann, wenn diese bei Lieferung bereits mit der Ware verbunden sind. Angaben zur durchschnittlichen Lebensdauer und Lichtfarben dienen nur der Orientierung, sind unverbindlich und stellen keine Beschaffenheitsvereinbarung dar. Technische und gestalterische Änderungen im Zuge stetiger Produktentwicklungen vorbehalten. nobile AG – Wächtersbacher Str. 78 - 60386 Frankfurt/M. Germany - www.nobile.de

Stand:  
01.02.2022  
14:18:00

Fassung	sonstige
Art der Dimmung	Phasenabschnitt
Energieverbrauch im Betrieb	8 kWh/1000 h
Durchgangsverdrahtung möglich	ja
Anschlussart	Anschlussbox mit Durchgangsverdrahtung (L, N, PE); Steckklemmen

**SICHERHEITSEIGENSCHAFTEN**

Schutzart	IP40
Nur für Innenbereich	ja
Schutzklasse	I
Geeignet für Leuchtmittellanzahl	1
Bildschirmarbeitsplatztauglich nach EN 12464-1	nein
CE-Kennzeichnung	ja
Geeignet für Möbeleinbau	ja
Einbau in isolierte Decken, Brandschutz "F mit Dach"	ja
Hinweis	beim Einbau auf ein Minimum an Konvektion achten und nicht mit Isoliermaterial abdecken
Einbauhinweis [entflammabaren Materialien]	Einbauleuchte nur für die Zwischendecke; geeignet zur direkten Montage auf normal entflammabaren Materialien
Schlagfestigkeit	ohne
RoHS	ja
Installation, elektrotechnisches Fachwissen	ja

**TEMPERATUREIGENSCHAFTEN**

Umgebungstemperatur [Ta]	0 - 25 °C
--------------------------	-----------

**MABE UND GEWICHT**

Höhe	46 mm
Breite	88 mm
Länge	88 mm
Einbautiefe	45 mm
Deckenausschnitt [Durchmesser]	68 mm
Gewicht	177 g

**MATERIAL UND FARBE**

Frontglas	ja
Farbe	nickel-gebürstet
Werkstoff	Aluminiumdruckguss/Glas

**SONSTIGE EIGENSCHAFTEN**

Geeignet für Wandmontage	nein
Montageart	Einbau
Reflektor	hochglänzend
Geeignet zur Aufnahme von lichttechnischem Zubehör	nein



Eine Haftung für die von uns gelieferte Ware ist jedoch bei Vorliegen von natürlicher Abnutzung, Verschleiß sowie Verbrauch, insbesondere bei Betriebsmitteln LEDs etc. grundsätzlich ausgeschlossen und zwar auch dann, wenn diese bei Lieferung bereits mit der Ware verbunden sind. Angaben zur durchschnittlichen Lebensdauer und Lichtfarben dienen nur der Orientierung, sind unverbindlich und stellen keine Beschaffenheitsvereinbarung dar. Technische und gestalterische Änderungen im Zuge stetiger Produktentwicklungen vorbehalten. nobile AG – Wächtersbacher Str. 78 - 60386 Frankfurt/M. Germany - www.nobile.de

Stand:  
01.02.2022  
14:18:00

# DATENBLATT

## 5068Q ECO DOB nickel-geb. 8W 840 38° dim C

LED Downlight 5068 ECO DOB quadratisch, COB LED, schwenkbar



Entsorgung	kommunaler Wertstoffhof bzw. regionale Bestimmungen
Schwenkbar	20°
Schwenkbare Ausführung	nein
Geeignet für Allgemeinbeleuchtung	ja
Geeignet für Wandeinbau	nein

### LIEFERUMFANG

Mit Leuchtmittel	ja
------------------	----



Eine Haftung für die von uns gelieferte Ware ist jedoch bei Vorliegen von natürlicher Abnutzung, Verschleiß sowie Verbrauch, insbesondere bei Betriebsmitteln LEDs etc. grundsätzlich ausgeschlossen und zwar auch dann, wenn diese bei Lieferung bereits mit der Ware verbunden sind. Angaben zur durchschnittlichen Lebensdauer und Lichtfarben dienen nur der Orientierung, sind unverbindlich und stellen keine Beschaffensvereinbarung dar. Technische und gestalterische Änderungen im Zuge stetiger Produktentwicklungen vorbehalten. nobile AG – Wächtersbacher Str. 78 - 60386 Frankfurt/M. Germany - [www.nobile.de](http://www.nobile.de)

Stand:  
01.02.2022  
14:18:00