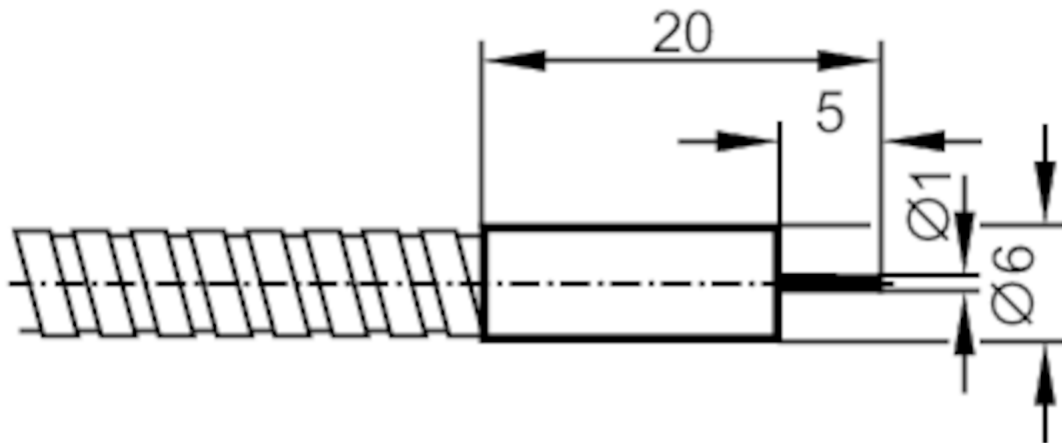




## Lichtwellenleiter Reflexlichttaster

FT-00-A-V-E1



### Einsatzbereich

Funktionsprinzip

Reflexlichttaster

### Erfassungsbereich

Tastweite mit  
Fiberoptikverstärker Typ

OKF; OUF; OOF

#### OKF

Tastweite Fiberoptik

[mm]

8

#### OOF

Tastweite Fiberoptik

[mm]

24

#### OUF

Tastweite Fiberoptik

[mm]

8

### Umgebungsbedingungen

Umgebungstemperatur

[°C]

-40...290

# E20057



## Lichtwellenleiter Reflexlichttaster

FT-00-A-V-E1

Mechanische Daten	
Gewicht [g]	46
Ausführung Tastkopf	gerade
Tastkopfdurchmesser [mm]	1
Tastkopflänge [mm]	5
Gesamtlänge [mm]	600
Minimaler Biegeradius [mm]	20; (bei fester Verlegung)
Faseranordnung	Ⓢ
Werkstoffe	Adapter: ABS
Lichtleitfaser-Werkstoff	Glas
Lichtleiterkopf-Werkstoff	1.4305 (Edelstahl / 303)
Lichtleitermantel-Werkstoff	Aluminium
Zubehör	
Zubehör mitgeliefert	E20103
Bemerkungen	
Verpackungseinheit	1 Stück