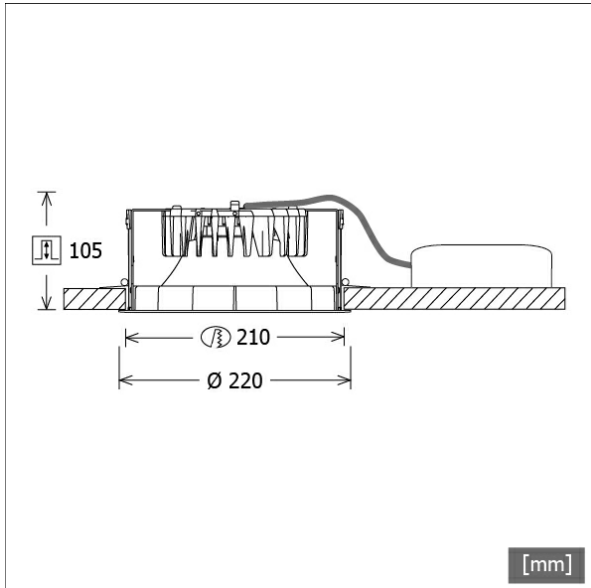


# FLIR 400.3040.01



Farbe	Artikelnummer	EAN
schwarz	636673	4043544392558
silber	636674	4043544392565
weiß	636675	4043544392572



## Beschreibung

- Einbau-Downlight mit optischen Designvarianten für Allgemeinbeleuchtung
- hohe Wartungsfreundlichkeit
- keine UV- und Wärmestrahlung
- innovatives Wärmemanagement mit Passivkühlung (Kühlkörper aus Aluminiumdruckguss)
- High-Performance Spiegelreflektor aus Aluminium mit präziser symmetrischer Abstrahlcharakteristik für maximale Lichtausbeute und optimale Entblendung
- Front-/Einbauring aus Zinkdruckguss mit Lichteffektring klar (weitere Dekor-/Lichteffektringe und Dekogläser sind als Option erhältlich)
- werkzeugloser Deckeneinbau mit Schnellspannautomatik (automatische Anpassung der Deckenstärke)
- Anschluss an Betriebsgerät über vormontiertes Leuchtenkabel
- Betriebsgerät (LED-Konverter) inklusive (Platzierung extern)

## Standardoptionen



## Sonderoptionen



## Lichttechnik / Normen

Leuchtmittel	LED Modul / CRI 80 / max. 4000 K
Lebensdauer	L90 B50 50.000 h L80 B50 100.000 h L80 B20 50.000 h
Systemleistung	26.0 W
Leuchten-Lichtstrom	max. 3040 lm
Systemeffizienz	116.92 lm/W
Moduleffizienz	141.00 lm/W
UGR 4H/8H 70/50/20	20.7/20.7 (C0/C90)
Abstrahlwinkel	75°
Versorgungsspannung	220 - 240 V / 50 Hz
Schutzklasse	III
Schutzart	IP20

## Abmessungen / Gewichte

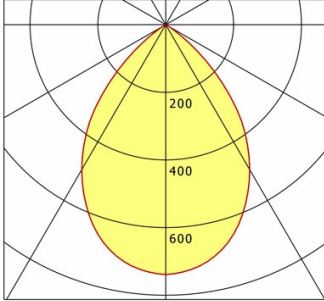
Außendurchmesser	220 mm
Höhe	107 mm
Ausschnittsmaß (∅)	210 mm
Deckenstärke	5 - 50 mm
Einbautiefe	105 mm
Nettogewicht	1.25 kg
Bruttogewicht	1.32 kg

# FLIR 400.3040.01

## FLIR 400.3040.01

Flixx 400 Round (FLIRZ 400.05, 1xLED 26W 840/4000K 3040lm 75 °)

C0/C180 cd / 1000 lm



	C0	C90	C180	C270
0°	739	739	739	739
15°	678	678	678	678
30°	495	495	495	495
45°	220	220	220	220
60°	7	7	7	7
75°	4	4	4	4
90°	0	0	0	0
cd / 1000 lm				

Offset [m] Cone width [m] Illuminance [lx]

Offset [m]	Cone width [m]	Illuminance [lx]
3.0	4.64	249.5
6.0	9.28	62.4
9.0	13.92	27.7
12.0	18.55	15.6
15.0	23.19	10.0

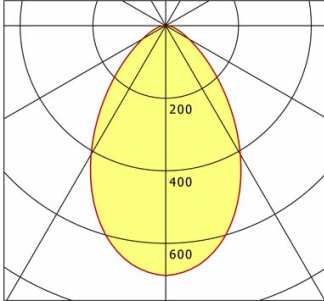
<b>η</b>	LED
Efficiency	117 lm/W
Direct/Indirect	↓ 100% / ↑ 0%
System Power	26 W
<b>UGR</b>	X=4H, Y=8H
Reflection factors	70/50/20
UGR C0/C180	20.7
UGR C90/C270	20.7
CIE Flux Codes	81 99 100 100 100
Ra/CRI	>80

LTS

## FLIR 400.3040.01

Flixx 400 Round (FLIRZ 400.24, 1xLED 26W 840/4000K 2900lm 75 °)

C0/C180 cd / 1000 lm



	C0	C90	C180	C270
0°	689	689	689	689
15°	610	610	610	610
30°	410	410	410	410
45°	197	197	197	197
60°	74	74	74	74
75°	26	26	26	26
90°	0	0	0	0
cd / 1000 lm				

Offset [m] Cone width [m] Illuminance [lx]

Offset [m]	Cone width [m]	Illuminance [lx]
3.0	4.10	221.9
6.0	8.19	55.5
9.0	12.29	24.7
12.0	16.38	13.3
15.0	20.48	8.9

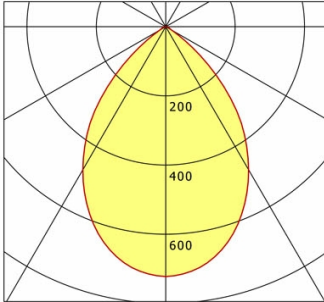
<b>η</b>	LED
Efficiency	112 lm/W
Direct/Indirect	↓ 100% / ↑ 0%
System Power	26 W
<b>UGR</b>	X=4H, Y=8H
Reflection factors	70/50/20
UGR C0/C180	24.0
UGR C90/C270	24.0
CIE Flux Codes	69 91 98 100 100
Ra/CRI	>80

LTS

## FLIR 400.3040.01

Flixx 400 Round (FLIRZ 400.25, 1xLED 26W 840/4000K 2990lm 75 °)

C0/C180 cd / 1000 lm



	C0	C90	C180	C270
0°	722	722	722	722
15°	657	657	657	657
30°	478	478	478	478
45°	222	222	222	222
60°	19	19	19	19
75°	8	8	8	8
90°	0	0	0	0
cd / 1000 lm				

Offset [m] Cone width [m] Illuminance [lx]

Offset [m]	Cone width [m]	Illuminance [lx]
3.0	4.62	240.0
6.0	9.23	60.0
9.0	13.85	26.7
12.0	18.47	15.0
15.0	23.08	9.6

<b>η</b>	LED
Efficiency	115 lm/W
Direct/Indirect	↓ 100% / ↑ 0%
System Power	26 W
<b>UGR</b>	X=4H, Y=8H
Reflection factors	70/50/20
UGR C0/C180	21.1
UGR C90/C270	21.1
CIE Flux Codes	78 98 100 100 100
Ra/CRI	>80

LTS

# FLIRZ 400.3040.01

## Zubehör



**FLIRZ 400.01**  
Dekorring schwarz



**FLIRZ 400.02**  
Dekorring silber



**FLIRZ 400.03**  
Dekorring weiß



**FLIRZ 400.04**  
Lichteffektring opal



**FLIRZ 400.05**  
Lichteffektring klar



**FLIRZ 400.06**  
Lichteffektring rot matt



**FLIRZ 400.07**  
Lichteffektring gelb matt



**FLIRZ 400.08**  
Lichteffektring blau matt



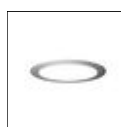
**FLIRZ 400.16**  
Lichteffektring rot transluzent



**FLIRZ 400.17**  
Lichteffektring gelb transluzent



**FLIRZ 400.18**  
Lichteffektring blau transluzent



**FLIRZ 400.24**  
Dekoglas opal



**FLIRZ 400.25**  
Dekoglas klar



**NOL 50B/3H/DALI**  
LED-Notlichteinheit



**ZDAR 207.250-310**  
Ausgleichsring für Deckenausschnitte von 250 – 310 mm



**ZVP 100**  
Universalverstärkungsrahmen  
(Modul 625 x 625)