

# Stecker TN - mit Verschraubung, mit Verschlusshaube

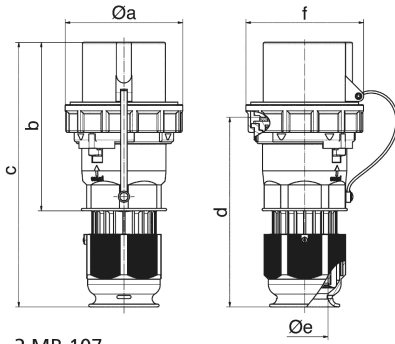


| Artikelbeschreibung      |                     |
|--------------------------|---------------------|
| BALS-Art.-Nr             | 21033               |
| EAN                      | 4024941210331       |
| Produktgruppe            | Stecker TN          |
| Stromstärke              | 125A                |
| Polzahl                  | 5p                  |
| Anordnung der Phasen     | 3P+N+PE             |
| Lage des Schutzkontaktes | 6h                  |
| Spannung                 | 200/346 - 240/415V~ |
| Frequenz                 | 50/60Hz             |

| Artikelbeschreibung         |  |
|-----------------------------|--|
| VG-Typ-Nr.                  | VG 96919 CP 013  |
| Versorgungs-Nr.             | 5935-12-327-8595   |
| Schutzart                   | IP67   |
| Kennfarbe                   | bronzegrün   |
| Gerätefarbe                 | Betätigungsschieber schwarz RAL 9005, Kabelverschr bronzegrün RAL 6031-F9, Bajonettring bronzegrün RAL 6031-F9, Gehäusehaube bronzegrün RAL 6031-F9, Kragen bronzegrün RAL 6031-F9 |
| Anschluss technik           | Schraubklemmen als Rahmenklemmen   |
| Maximaler Leiterquerschnitt | 50,0 qmm   |
| Kabeleinführung             | Verschraubung  |
| Geräte-Höhe                 | 282mm  |
| Geräte-Breite               | 126mm  |
| Geräte-Tiefe                | 126mm  |
| Gehäusematerial             | Polyamid   |
| Kontakte                    | Der Kontaktträger ist aus hochwärmebeständigem Material, Die Kontakte sind Messing vernickelt  |

| sonstige technische Eigenschaften |  |
|-----------------------------------|--|
|                                   | Für Kabel mit einem min. Durchmesser von 26mm bis max. Durchmesser 50mm, Mit Multi-Grip TE Kabelverschraubung, integrierter Zugentlastung, zusätzlichen Wasserablauföffnungen und Arretierungsschraube |
|                                   | Mit Verschluss haube   |

| Logistikdaten  |                 |
|----------------|-----------------|
| Einzelgewicht  | 1.33 kg / Stück |
| Verpackungsart | Tüte            |
| Inhaltsmenge   | 1 ST            |
| EAN            | 4024941210331   |
| Länge          | 126 mm          |
| Breite         | 126 mm          |
| Höhe           | 282 mm          |
| Gewicht        | 1.331 kg        |
| Volumen        | 4'477.032 ccm   |
| Verpackungsart | Karton          |
| Inhaltsmenge   | 5 ST            |
| EAN            | 4024941839150   |
| Länge          | 345 mm          |
| Breite         | 345 mm          |
| Höhe           | 217 mm          |
| Gewicht        | 6.985 kg        |
| Volumen        | 24'276 ccm      |



2 MB 107

| Ampere Polzahl             | 63<br>3 | 63<br>4 | 63<br>5 | 125<br>3 | 125<br>4 | 125<br>5 |
|----------------------------|---------|---------|---------|----------|----------|----------|
| a Ø                        | 113,5   | 113,5   | 113,5   | 126,0    | 126,0    | 126,0    |
| b                          | 169,0   | 169,0   | 169,0   | 185,0    | 185,0    | 185,0    |
| c                          | 250,0   | 250,0   | 250,0   | 286,0    | 286,0    | 286,0    |
| d                          | 177,0   | 177,0   | 177,0   | 206,0    | 206,0    | 206,0    |
| e Ø                        | 36,0    | 36,0    | 36,0    | 50,0     | 50,0     | 50,0     |
| f                          | 112,5   | 112,5   | 112,5   | 125,0    | 125,0    | 125,0    |
| Leiter mm <sup>2</sup> min | 6,0     | 6,0     | 6,0     | 16,0     | 16,0     | 16,0     |
| Leiter mm <sup>2</sup> max | 25,0    | 25,0    | 25,0    | 50,0     | 50,0     | 50,0     |
|                            |         |         |         |          |          |          |
|                            |         |         |         |          |          |          |
|                            |         |         |         |          |          |          |