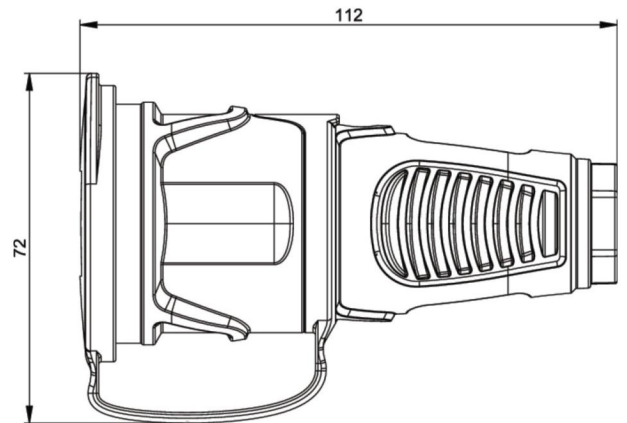


Artikel-Nr.	2411-as
Bezeichnung	Taurus2 Gummi-Kupplung DB fb IP54 (anthrazit/schwarz)
Langbeschreibung	Schutzkontaktkupplung Serie TAURUS2 - Gummi mit Deckelband Farbe (Haube/Ring/Deckel): anthrazit/schwarz/schwarz Material (Haube/Kontaktrager): TPE/PA6 Schutzkontaktsystem: franz./belg. 16A / 250V AC / 3p (2P+E), Schutzart: IP54
GTIN (EAN)	9003399487330
Ursprungsland	AT
Zolltarifnummer	85366990
Nettogewicht	0,084 kg
Verpackungsmenge	20
Mindestbestellmenge	500

ETIM 9.0	EC001327
Ausfuhrung	Schutzkontaktstift
Werkstoff	Gummi
Werkstoffgute	Thermoplast
Fur "erschwerete Bedingungen" nach VDE	Ja
Schutzart (IP)	IP54
Steckrichtung	gerade
Anschluss technik	Schraubklemme
Farbe	grau
Polzahl	3
Nennspannung	250 V
Nennstrom	16 A

K (Kabel Ø)	6-13 mm
Leitung flexibel	1-2,5 mm ²
Kontaktschrauben	80 Ncm
Zugentlastung	110 Ncm
Abmantelungslange	30 mm
Abisolierlange	7 mm



<https://www.pcelectric.at/shop/de/?func=detail&artnr=2411-as>

