

socle de prise tableau droit - plastron 107x100 fixation 85x77

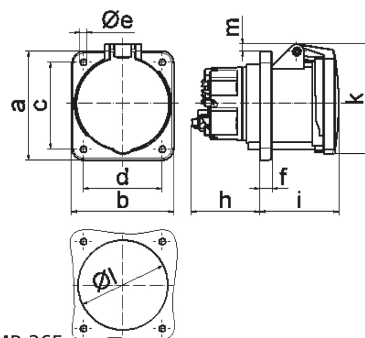


Description de l'article	
Référence	130279
EAN	4024941938983
Groupe de produits	socle prise tableau TE droit
Intensité	63A
Nombre de pôles	5p
Disposition des phases	3P+N+PE
Emplacement du contact de protection	1h
Tension	>50V - Tout n'est pas fait par d'autres les modalités couvertes les tensions nominales et/ou Fréquences.

Description de l'article	
Indice de protection	IP44
Code couleur	gris
Couleur de l'appareil	couv. rabatt. gris RAL 7035, boîtier gris RAL 7035
Connectique	bornes à vis en bornes à cage avec contact Kontex
Section maximale des conducteurs	25,0 mm ²
Entrée de câble	autre
Hauteur de l'appareil en mm	114mm
Largeur de l'appareil en mm	100mm
Profondeur de l'appareil en mm	134mm
Dimension verticale du plastron en mm	107mm
Dimension horizontale du plastron en mm	100mm
Écartement vertical entre les trous de perçage en mm	85mm
Écartement horizontal entre les trous de perçage en mm	77mm
Matériau du boîtier	polyamide
Contacts	le porte-contacts est en matériau résistant à la chaleur, les contacts sont en laiton nickelé

Données logistiques	
Poids unitaire	0.53 Kg / null
Type d'emballage	null
Contenu	1 ST

Données logistiques	
EAN	4024941938983
Longueur	134 mm
Largeur	100 mm
Hauteur	114 mm
Poids	0,531 kg
Volume	1 527,6 ccm
Type d'emballage	null
Contenu	5 ST
EAN	4024941836173
Longueur	295 mm
Largeur	185 mm
Hauteur	215 mm
Poids	2,814 kg
Volume	9 975 ccm



	63	63					
Ampere	4	5					
Polzahl	4	5					
a	107,0	107,0					
b	100,0	100,0					
c	85,0	85,0					
d	77,0	77,0					
e ø	6,5	6,5					
f	12,0	12,0					
h	67,0	67,0					
i	77,0	77,0					
k	110,0	110,0					
l ø	88,0	88,0					
m	7,0	7,0					
Leiter mm ² min	6	6					
Leiter mm ² max	25	25					

4 MB 265