

Kupplungen - mit schraubloser Anschluss Technik, für erschwerte Einsatzbedingungen



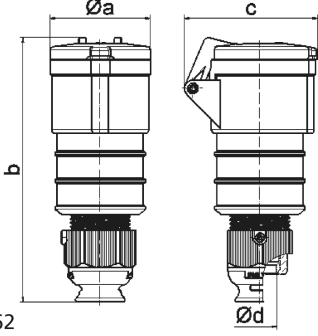
| Artikelbeschreibung | |
|--------------------------|---------------------------|
| BALS-Art.-Nr | 31669 |
| EAN | 4024941316699 |
| Produktgruppe | Kupplung QUICK-CONNECT TE |
| Stromstärke | 16A |
| Polzahl | 4p |
| Polzahl | 3P+PE |
| Lage des Schutzkontaktes | 10h |
| Spannung | > 50V |

| Artikelbeschreibung | |
|-----------------------------|---|
| Frequenz | 100 bis einschließlich 300Hz |
| Schutzart | IP44 |
| Kennfarbe | grün |
| Gerätefarbe | Klappdeckel grün RAL 6002, Gehäuse grün RAL 6002, Kabelverschraubung grau RAL 7035 |
| Anschluss technik | schraublose Federklemmtechnik als Käfigzugfederklemme mit Kontex-Kontakt |
| Maximaler Leiterquerschnitt | 2,5 qmm |
| Kabeleinführung | Verschraubung |
| Geräte-Höhe | 162mm |
| Geräte-Breite | 58mm |
| Geräte-Tiefe | 78mm |
| Gehäusematerial | Polyamid |
| Kontakte | Der Kontaktträger ist aus hochwärmebeständigem Material, Die Kontakte sind Messing vernickelt |

| sonstige technische Eigenschaften | |
|-----------------------------------|---|
| | Für Kabel mit einem min. Durchmesser von 8mm bis max. Durchmesser 18mm, Mit Multi-Grip TE Kabelverschraubung, integrierter Zugentlastung, zusätzlichen Wasserablauföffnungen und Arretierungsschraube |

| Logistikdaten | |
|----------------|------------------|
| Einzelgewicht | 0.167 kg / Stück |
| Verpackungsart | Tüte |

| Logistikdaten | |
|----------------|---------------|
| Inhaltsmenge | 1 ST |
| EAN | 4024941316699 |
| Länge | 78 mm |
| Breite | 58 mm |
| Höhe | 162 mm |
| Gewicht | 0.168 kg |
| Volumen | 732.888 ccm |
| Verpackungsart | Karton |
| Inhaltsmenge | 10 ST |
| EAN | 4024941834742 |
| Länge | 275 mm |
| Breite | 175 mm |
| Höhe | 137 mm |
| Gewicht | 1.795 kg |
| Volumen | 5'737.5 ccm |



3 MB 62

| Ampere | 16 | 16 | 16 | 32 | 32 | 32 |
|----------------------------|-------|-------|-------|-------|-------|-------|
| Polzahl | 3 | 4 | 5 | 3 | 4 | 5 |
| a ø | 51,0 | 58,0 | 65,0 | 66,5 | 66,5 | 72,0 |
| b | 156,0 | 162,0 | 168,0 | 195,0 | 195,0 | 198,0 |
| c | 72,0 | 78,0 | 86,0 | 89,0 | 89,0 | 99,0 |
| d ø | 18,0 | 18,0 | 21,0 | 23,0 | 23,0 | 27,0 |
| Leiter mm ² min | 1 | 1 | 1 | 2,5 | 2,5 | 2,5 |
| Leiter mm ² max | 2,5 | 2,5 | 2,5 | 6 | 6 | 6 |
| | | | | | | |
| | | | | | | |
| | | | | | | |
| | | | | | | |