

TEILBARE STROMWANDLER, TYP KBU, KLASSE 0,5 UND 1

Teilbare Stromwandler eignen sich besonders gut für die Nachrüstung, da sie auch im laufenden Betrieb und ohne Unterbrechen des Primärleiters eingebaut werden können. Sie sind im Modell Typ KBU verfügbar.



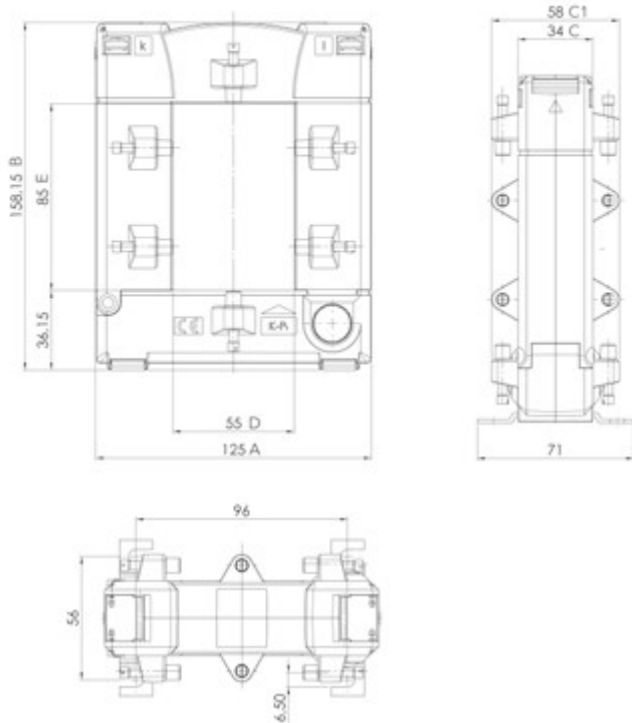
TEILBARE STROMWANDLER, TYP KBU – TECHNISCHE DATEN

TEILBARE STROMWANDLER, TYP KBU – BAUREIHE KUW1 FÜR ISOLIERTE KABEL BIS MAX. 18 MM DURCHMESSER

TYP	PRIMÄR- STROM in A	SEKUNDÄR- STROM in A	LEISTUNG in VA	KLASSE	ABMESSUNGEN in mm					GEWICHT in kg	ARTIKEL-NR.
					A	B	C / C1	D	E		
KBU 58	250	5	1,5	1	125	158	34 / 58	55	85	0,9	1502316
KBU 58	400	5	1	0,5	125	158	34 / 58	55	85	0,9	1502868
KBU 58	500	5	2,5	0,5	125	158	34 / 58	55	85	0,9	1502819
KBU 58	600	5	2,5	0,5	125	158	34 / 58	55	85	1,0	1502315
KBU 58	1000	5	5	0,5	125	158	34 / 58	55	85	1,0	1502320
KBU 812	600	5	2,5	0,5	155	198	34 / 58	85	125	1,3	1502869
KBU 812	800	5	2,5	0,5	155	198	34 / 58	85	125	1,3	1502870
KBU 812	1000	5	5	0,5	155	198	34 / 58	85	125	1,3	1502871
KBU 812	1250	5	7,5	0,5	155	198	34 / 58	85	125	1,3	1502328

TEILBARE STROMWANDLER, TYP KBU – MASSZEICHNUNGEN

KBU 58



KBU 812

