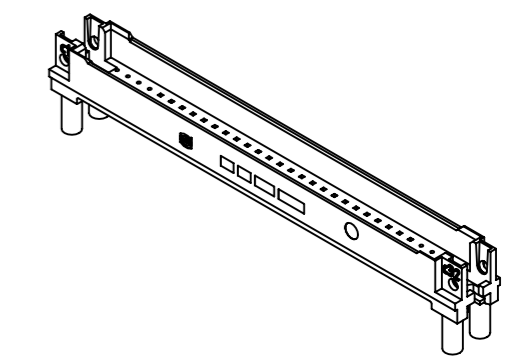
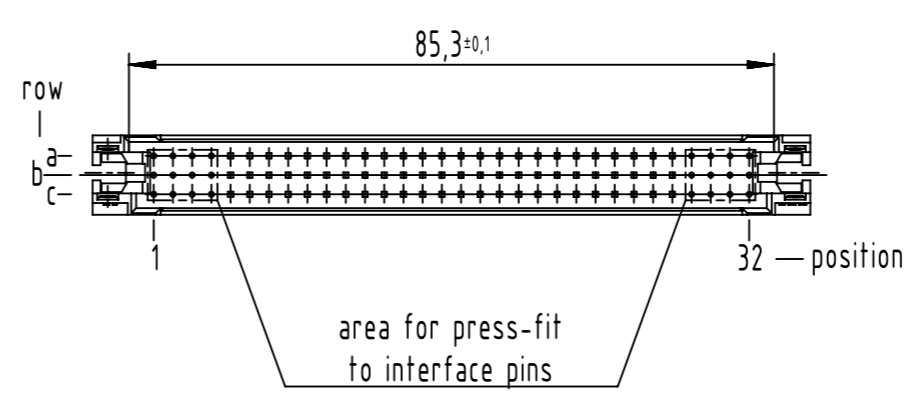
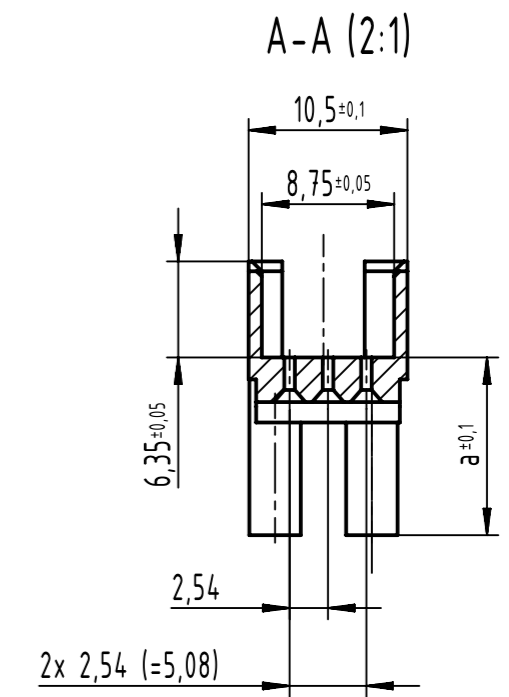
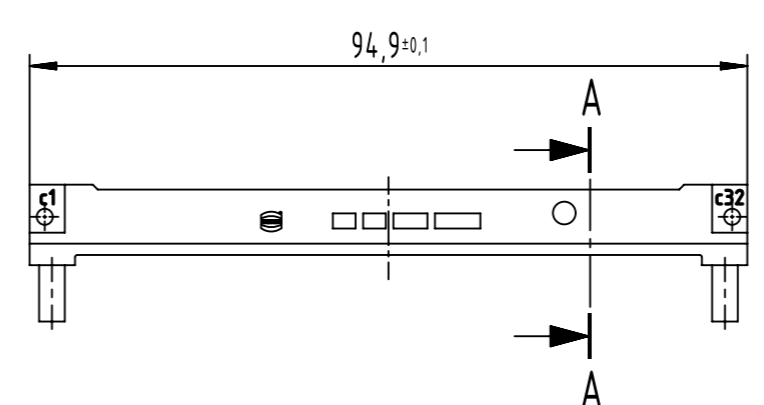
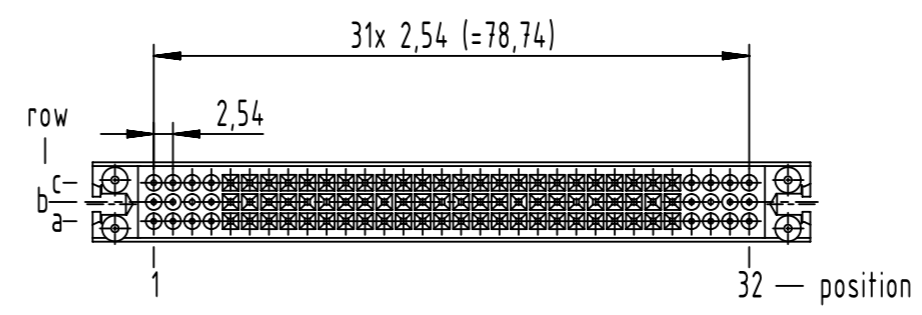


no.	part no.	PCB-thickness	contact length	a±0,1	screw length
1	09030009950	3,8±0,5	20,0 <sup>+0,25</sup> <sub>-0,05</sub>	11,75	for screw termination refer to 0903000996X
2	09030009951	1,8±0,5	17,0 <sup>+0,25</sup> <sub>-0,05</sub>	10,7	
		4,8±0,5	20,0 <sup>+0,25</sup> <sub>-0,05</sub>		
3	09030009952	1,8±0,5	16,2 <sup>+0,25</sup> <sub>-0,05</sub>	9,9	
		2,6±0,5	17,0 <sup>+0,25</sup> <sub>-0,05</sub>		
4	09030009953	2,6±0,5	16,2 <sup>+0,25</sup> <sub>-0,05</sub>	9,1	
		3,4±0,5	17,0 <sup>+0,25</sup> <sub>-0,05</sub>		
		6,4±0,5	20,0 <sup>+0,25</sup> <sub>-0,05</sub>		
5	09030009954	3,4±0,5	16,2 <sup>+0,25</sup> <sub>-0,05</sub>	8,3	
		4,2±0,5	17,0 <sup>+0,25</sup> <sub>-0,05</sub>		
6	09030009955	4,2±0,5	16,2 <sup>+0,25</sup> <sub>-0,05</sub>	7,5	
		5,0±0,5	17,0 <sup>+0,25</sup> <sub>-0,05</sub>		
7	09030009956	1,8±0,5	13,0 <sup>+0,25</sup> <sub>-0,05</sub>	6,7	
		5,0±0,5	16,2 <sup>+0,25</sup> <sub>-0,05</sub>		
8	09030009957	5,8±0,5	17,0 <sup>+0,25</sup> <sub>-0,05</sub>	5,9	
		2,6±0,5	13,0 <sup>+0,25</sup> <sub>-0,05</sub>		
		6,6±0,5	17,0 <sup>+0,25</sup> <sub>-0,05</sub>		
9	09030009958	3,4±0,5	13,0 <sup>+0,25</sup> <sub>-0,05</sub>	5,1	
		6,6±0,5	16,2 <sup>+0,25</sup> <sub>-0,05</sub>		
10	09030009959	7,4±0,5	17,0 <sup>+0,25</sup> <sub>-0,05</sub>	4,3	
		8,2±0,5	17,0 <sup>+0,25</sup> <sub>-0,05</sub>		



	All rights reserved	Created by STORCK	Inspected by LEHNERT	Standardisation SAP_WFRT	Date 2022-10-07	State Final Release
	Department EL PD	Title DIN Signal type C/R shroud press-in		Doc-Key / ECM-Nr. 100082532/UGD/001/C 50000225726		Rev. C
HARTING D-32339 Espelkamp		Type TB	Number 0903000995X		Page 1/1	