

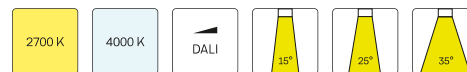
# CSALP 50.2030.50



## Beschreibung

- Einbaustrahler mit konischem Lichtkopf
- auch für Beleuchtung von Vertikalflächen geeignet
- Leuchte 350° drehbar und Lichtkopf 35° herauschwenkbar
- hohe Wartungsfreundlichkeit
- keine UV- und Wärmestrahlung
- Wärmemanagement mit Passivkühlung (Kühlkörper aus Aluminium)
- Spiegelreflektor aus Aluminium mit präziser symmetrischer Abstrahlcharakteristik für optimale Lichtausbeute und Entblendung
- Front-/Einbauring und Lichtkopf aus Zinkdruckguss
- Schutzglas klar
- werkzeugloser Deckeneinbau mit Schnellspannfedern (automatische Anpassung der Deckenstärke)
- Anschluss an Betriebsgerät über Leuchtenkabel mit Mini-Clamp Steckverbindung
- Betriebsgerät (LED-Konverter) inklusive (Platzierung extern)

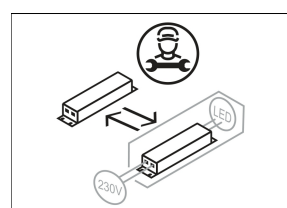
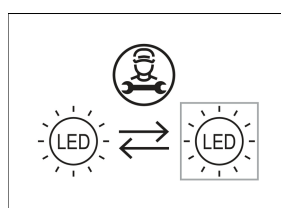
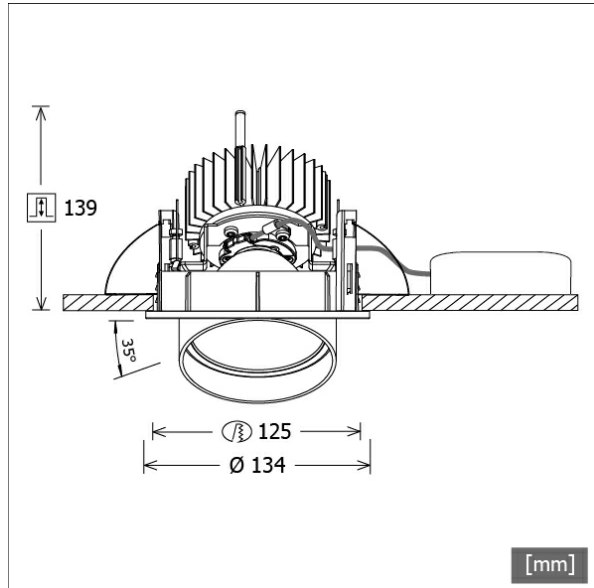
## Standardoptionen



## Sonderoptionen



Farbe	Artikelnummer	EAN
schwarz	643495	4043544497017
silber	643496	4043544497024
weiß	643497	4043544497031



## Lichttechnik / Normen

Leuchtmittel	LED Spot / CRI 80 / 3000 K
Lebensdauer	L90 B50 50.000 h L80 B50 100.000 h L80 B20 50.000 h
Systemleistung	27,0 W
Leuchten-Lichtstrom	2620 lm
Systemeffizienz	97,03 lm/W
Moduleffizienz	162,45 lm/W
UGR 4H/8H 70/50/20	20,6/20,6 (C0/C90)
Abstrahlwinkel	50°
Versorgungsspannung	220 - 240 V / 50 Hz
Schutzklasse	III
Schutzart	IP20

## Abmessungen / Gewichte

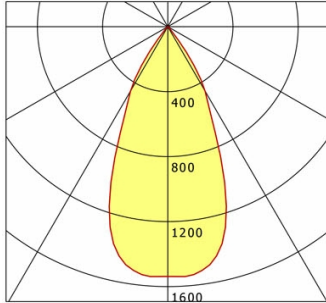
Außendurchmesser	134 mm
Höhe	144 mm
Ausschnittsmaß (∅)	125 mm
Deckenstärke	1 - 25 mm
Einbautiefe	139 mm
Nettogewicht	1,24 kg
Bruttogewicht	1,32 kg

# CSALP 50.2030.50

## CSALP 50.2030.50

CSA 50 (1xLED 27W 830/3000K 2620lm 50 °)

C0/C180 cd / 1000 lm



	C0	C90	C180	C270
0°	1538	1538	1538	1538
15°	1335	1335	1335	1335
30°	457	457	457	457
45°	18	18	18	18
60°	6	6	6	6
75°	5	5	5	5
90°	0	0	0	0
cd / 1000 lm				

Offset [m] Cone width [m] Illuminance [lx]

Offset [m]	Cone width [m]	Illuminance [lx]
3.0	2.59	447.6
6.0	5.18	111.9
9.0	7.77	49.7
12.0	10.37	28.0
15.0	12.96	17.9

<b>η</b>	LED
Efficiency	97 lm/W
Direct/Indirect	↓ 100% / ↑ 0%
System Power	27 W
<b>UGR</b>	X=4H, Y=8H
Reflection factors	70/50/20
UGR C0/C180	20.6
UGR C90/C270	20.6
CIE Flux Codes	97 99 100 100 100
Ra/CRI	>80

LTS

## Zubehör



### ZDAR 125.145-205

Ausgleichsring für Deckenausschnitte von 145 – 205 mm