

Hightech


Fiches et prises mobiles en Elamid




Fiches et prises mobiles en Elamid, plastique résistant à hautes performances, pour une utilisation dans des conditions difficiles. Trois variantes de prise mobile.

 Norme SCHUKO

 Peut supporter jusqu'à 1 tonne

 Jusqu'à l'indice IP54

 Résistance aux UV et aux fluides

 Grand espace de connexion jusqu'à 2,5 mm²

 Joint d'étanchéité vissé



Fiche avec double système de mise à la terre



Prise mobile



Prise mobile avec manchon



Prise mobile avec clapet à fermeture automatique

Informations générales

Couleurs				
Gamme de produits	1520	1580	1580	1580
Code TARIC	85366990	85366990	85366990	85366990
Unité de conditionnement	10 pièces	10 pièces	10 pièces	10 pièces
Conditionnement (L x l x H)	248 x 161 x 100 mm	248 x 161 x 140 mm	248 x 161 x 140 mm	248 x 161 x 140 mm
Existe avec protection renforcée contre les contacts accidentels	–	–		–

Caractéristiques électriques

Intensité du courant	16 A	16 A	16 A	16 A
Tension	250 V	250 V	250 V	250 V
Nombre de pôles	2P + PE	2P + PE	2P + PE	2P + PE

Normes/directives

À la norme	DIN VDE 0620 NF C61-314 NBN C61-112	DIN VDE 0620	DIN VDE 0620	DIN VDE 0620
Marque de certification				



Fiche avec double système de mise à la terre



Prise mobile



Prise mobile avec manchon



Prise mobile avec clapet à fermeture automatique

Conditions de fonctionnement

Température ambiante de stockage	-40°C à +80°C	-40°C à +80°C	-40°C à +80°C	-40°C à +80°C
Température ambiante de fonctionnement	-30°C à +40°C	-30°C à +40°C	-30°C à +40°C	-30°C à +40°C
Humidité relative	5 à 95 %, sans condensation	5 à 95 %, sans condensation	5 à 95 %, sans condensation	5 à 95 %, sans condensation
Indice de protection	IP54, IK08	IP20, IK08	IP44, IK08	IP54, IK08
Résistance	Résistant aux UV et aux fluides* Grande résistance à la plupart des huiles, graisses, solvants et détergents, hydrocarbures, ainsi qu'aux bases organiques et inorganiques aux concentrations habituelles d'utilisation	Résistant aux UV et aux fluides* Grande résistance à la plupart des huiles, graisses, solvants et détergents, hydrocarbures, ainsi qu'aux bases organiques et inorganiques aux concentrations habituelles d'utilisation	Résistant aux UV et aux fluides* Grande résistance à la plupart des huiles, graisses, solvants et détergents, hydrocarbures, ainsi qu'aux bases organiques et inorganiques aux concentrations habituelles d'utilisation	Résistant aux UV et aux fluides* Grande résistance à la plupart des huiles, graisses, solvants et détergents, hydrocarbures, ainsi qu'aux bases organiques et inorganiques aux concentrations habituelles d'utilisation

Matériaux

Porte-contacts	PA	PA	PA	PA
Boîtier	Elamid	Elamid	Elamid	Elamid

Câble de connexion

Section	3x0,75 mm ² - 3x2,5 mm ²	3x1,00 mm ² - 3x2,5 mm ²	3x1,00 mm ² - 3x2,5 mm ²	3x1,00 mm ² - 3x2,5 mm ²
Diamètre de câble	6 - 12 mm	6 - 12 mm	6 - 12 mm	6 - 12 mm
Longueur de dénudage de la gaine	33 - 35 mm	33 - 35 mm	33 - 35 mm	33 - 35 mm
Longueur de dénudage des fils	8 - 10 mm	8 - 10 mm	8 - 10 mm	8 - 10 mm



Fiche avec double système de mise à la terre



Prise mobile



Prise mobile avec manchon



Prise mobile avec clapet à fermeture automatique

Vis de raccordement

Couple de serrage max. des bornes à vis L-N / PE	0,5 Nm	0,5 Nm	0,5 Nm	0,5 Nm
Tête de vis des bornes L-N/PE	Combinée / PZ1	Combinée / PZ1	Combinée / PZ1	Combinée / PZ1
Couple de serrage max. des vis de la coquille	0,5 Nm	0,5 Nm	0,5 Nm	0,5 Nm
Tête de vis de coquille	Combinée / PZ1	Combinée / PZ1	Combinée / PZ1	Combinée / PZ1
Couple de serrage max. de la décharge de traction	0,5 Nm	0,5 Nm	0,5 Nm	0,5 Nm
Tête de vis de décharge de traction	Combinée / PZ1	Combinée / PZ1	Combinée / PZ1	Combinée / PZ1

Informations techniques supplémentaires

Passage du collier de décharge de traction	recommandé pour un diamètre de câble ≤ 8 mm	recommandé pour un diamètre de câble ≤ 8 mm	recommandé pour un diamètre de câble ≤ 8 mm	recommandé pour un diamètre de câble ≤ 8 mm
Vissage extérieur	Clé de taille SW 24 Couple de serrage max. : 2,5-3,75 Nm	Clé de taille SW 24 Couple de serrage max. : 2,5-3,75 Nm	Clé de taille SW 24 Couple de serrage max. : 2,5-3,75 Nm	Clé de taille SW 24 Couple de serrage max. : 2,5-3,75 Nm



Fiche avec double système de mise à la terre



Prise mobile



Prise mobile avec manchon



Prise mobile avec clapet à fermeture automatique

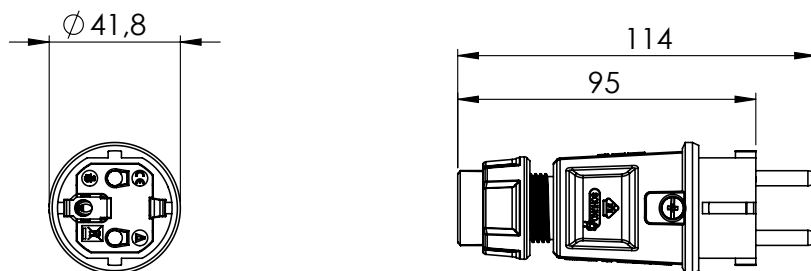
Références des produits

● Noir	100000064	100000073	100000080	100000084
			100000076 (avec protection contre les contacts accidentels)	
● Rouge	100000065	100000074	100000081	100000085
			100000077 (avec protection contre les contacts accidentels)	
● Bleu	100000066	100000075	100000082	100000086
			100000078 (avec protection contre les contacts accidentels)	
● Orange	100000067	100000212	100000083	100000087
			100000079 (avec protection contre les contacts accidentels)	

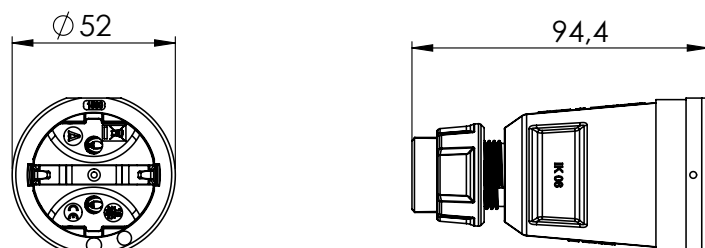
Codes EAN/GTIN

● Noir	4011721188935	4011721189031	4011721189178	4011721189062
			4011721189130 (avec protection contre les contacts accidentels)	
● Rouge	4011721190723	4011721189048	4011721189185	4011721189079
			4011721189147 (avec protection contre les contacts accidentels)	

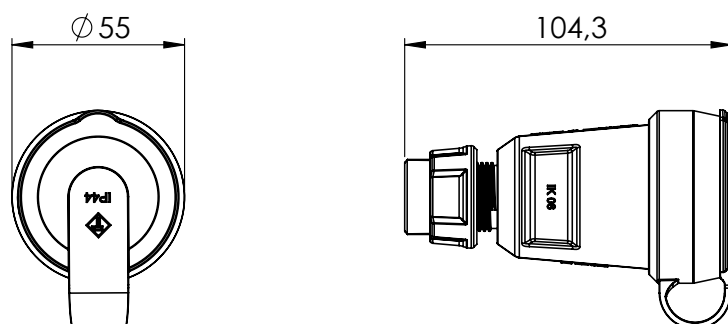
Dessin coté – Fiche avec double système de mise à la terre



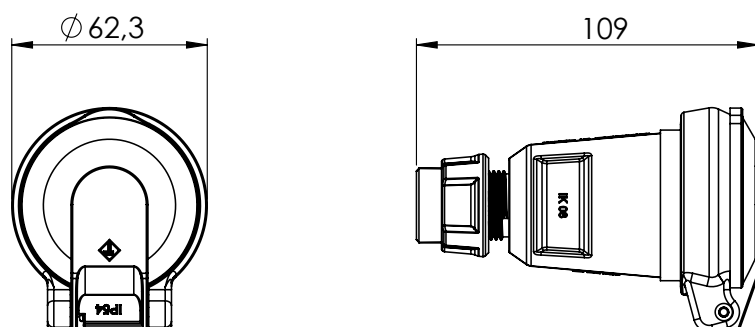
Dessin coté – Prise mobile



Dessin coté – Prise mobile avec manchon



Dessin coté – Prise mobile avec clapet à fermeture automatique



Sous réserve de modifications techniques.

*Si l'application requiert des exigences particulières en termes de charge admissible ou de résistance à certains fluides comme les acides, nous recommandons de tester l'utilisation dans des conditions réelles ou simulées, car des paramètres tels que la durée d'exposition, la quantité d'exposition et la température ont une influence majeure.