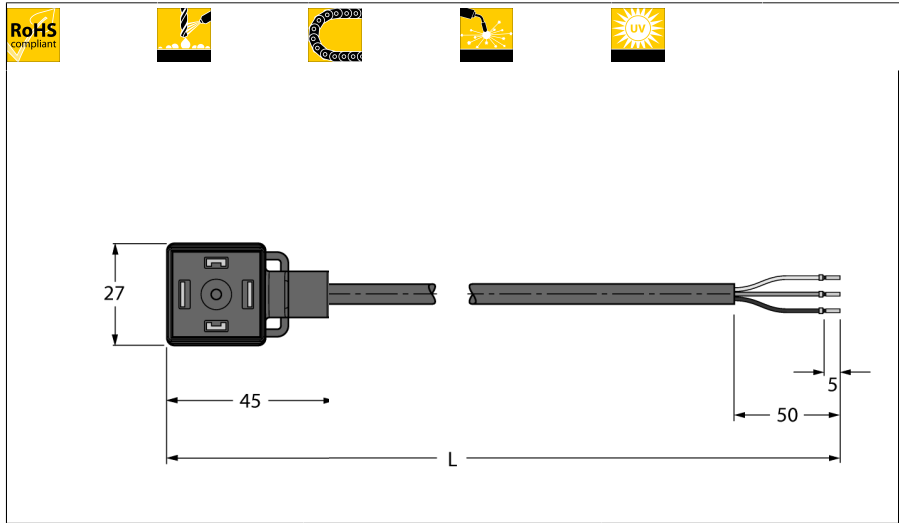


Ventilsteckverbinder Bauform A

Anschlussleitung

VAS02-A80E-5/TXL

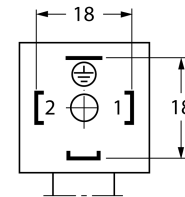


- 2-polig + PE
- Bauform nach Norm DIN EN 175301-803
- RoHS-konform
- Schutzart: IP65, IP67, IP68
- ohne Schutzbeschaltung
- ohne LED
- Mantelmaterial: PUR
- Mantelfarbe: schwarz
- schleppkettentauglich
- schweißfunkenfest
- chemikalien- und ölbeständig
- UV- und ozonbeständig
- flammwidrig
- halogen-, silikon-, PVC- und LABS-frei
- Leitungslänge: 5.0 Meter

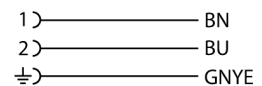
Typenbezeichnung	VAS02-A80E-5/TXL
Ident-Nr.	6606657

Steckverbinder A	Ventilstecker, Bauform A
Polzahl	2+PE
Kontakte	Metall, CuSn, versilbert
Kontaktträger	Kunststoff, PA, Schwarz
Griffkörper	Kunststoff, TPU, Schwarz/Transluzent
Schutzbauteil	ohne Schutzbeschaltung
Dichtung	Kunststoff, TPU
Schutzklasse	IP65, IP67, IP68, (montiert)
Mechanische Lebensdauer	> 100 Steckzyklen
Verschmutzungsgrad	3

Pinbelegung



Schaltplan



Allgemeine Daten	
Leitungsdurchmesser	5.7 ± 0.20mm
Leitungslänge	5 m
Leitungsmaterial	PUR
Leitungsfarbe	Schwarz
Aderisolierung	PP
Aderfarben	BN, BU, GNYE
Aderquerschnitt	3x0.75
Litzenaufbau	42x0.15

Elektrische Eigenschaften bei +20 °C	
Strombelastbarkeit	4 A
Bemessungsspannung	230 V
Isolationswiderstand	> 1 MΩ/km
Prüfspannung	2000 V
Durchgangswiderstand	max. 26 Ω/km

Mechanische und chemische Eigenschaften	
Max. Zugfestigkeit (statisch)	≤ 50 N/mm ²
Max. Zugfestigkeit (dynamisch)	≤ 20 N/mm ²
Biegezyklen	≥ 5 Mio.
Biegeradius (ortsfeste Verlegung)	≥ 5 x Ø
Biegeradius (flexibler Einsatz)	≥ 10 x Ø
Zulässige Beschleunigung	max. 5 m/s ²
Zulässiger Fahrweg horizontal	5 m (bei 5 m/s ²)
Zulässiger Fahrweg vertikal	2 m (bei 5 m/s ²)
Zulässige Fahrgeschwindigkeit	3.3 m/s
Torsionsbeanspruchung	± 180 °/m
Umgebungstemperatur	
im ruhenden Zustand	-50...+80 °C
in Bewegung	-30...+90 °C
im Schleppkettenbetrieb	-25...+60 °C