



CoreLine LED- Feuchtraumleuchte

WT120C G2 LED37S/830 PSU L1200

830 Warmweiß – elektronisches Betriebsgerät, schaltbar

Erfüllt das CoreLine Versprechen – Innovativ, einfach zu installieren und hochwertig. Die Leuchten können herkömmliche Leuchten mit Leuchtstofflampen von 18 W bis 58 W ersetzen. Mit ihrem schlanken und moderneren Design bewahrt sie weiterhin ihre bekannte und geschätzte Architektur. Die Installation ist dank des durchdachten Designs schnell und einfach. Die CoreLine Feuchtraumleuchte bietet eine bessere Lichtverteilung für eine einfache und effektive Beleuchtung. Interact Ready-Leuchten mit integrierter funkbasierter Lichtsteuerung sind ebenfalls in dieser Produktreihe erhältlich und können mit Interact-Gateways, -Sensoren und -Software verwendet werden.

Hinweise

- UV-Strahlung führt mit der Zeit zu einer Beschädigung des Materials. Dies führt zum Verlust der Wasserdichtigkeit und der Schutzart IP65.
- Installieren Sie die Leuchte nicht an Orten mit direkter Sonneneinstrahlung.

Produkt Daten

| Allgemeine Eigenschaften | | Ausstrahlungswinkel Leuchte | 105° |
|--------------------------|--|-----------------------------|--|
| Farbe der Lichtquelle | 830 Warmweiß | Steuerungsschnittstelle | - |
| Lichtquelle austauschbar | Nein | Elektrischer Anschluss | Schnellsteckverbinder, 3-polig |
| Anzahl Vorschaltgeräte | 1 Einheit | Kabel | No |
| Betriebsgerät | PSU [elektronisches Betriebsgerät, schaltbar] | IEC-Schutzart | Schutzklasse I |
| Betriebsgerät inklusive | Ja | Glühfadentest | Temperatur: 850 °C, Dauer: 30 s |
| Optiktyp | 110 [Ausstrahlungswinkel 110°] | Entflammbarkeitszeichen | D [Für Montage auf leicht entflammaren Oberflächen] |

CoreLine LED-Feuchtraumleuchte

| | |
|--|--------------|
| CE-Zeichen | ja |
| ENEC-Zeichen | ENEC Zeichen |
| Garantiedauer | 5 Jahre |
| Konstanter Lichtstrom | Nein |
| Anzahl Leuchten pro Sicherung mit 16 A Typ B | 60 |
| EU RoHS-konform | Ja |
| Unified Glare Rating CEN | 25 |

Elektrische Kenndaten

| | |
|------------------------|---------------|
| Eingangsspannung | 220 bis 240 V |
| Eingangsfrequenz | 50 oder 60 Hz |
| Einschaltstrom | 5,16 A |
| Einschaltzeit | 0,047 ms |
| Leistungsfaktor (min.) | 0.9 |

Dimmen

| | |
|---------|------|
| Dimmbar | Nein |
|---------|------|

Mechanische Kenndaten

| | |
|-------------------------------------|---------------------------------------|
| Gehäusematerial | Polykarbonat |
| Reflektor-Material | Stahl |
| Optisches Material | Polycarbonat |
| Material optische Abdeckung/Linse | Polykarbonat |
| Befestigungsmaterial | Edelstahl |
| Ausführung optische Abdeckung | - |
| Gesamte Länge | 1215 mm |
| Gesamte Breite | 80 mm |
| Gesamte Höhe | 76 mm |
| Farbe | Grau |
| Abmessungen (Höhe x Breite x Tiefe) | 76 x 80 x 1215 mm (3 x 3.1 x 47.8 in) |

Zulassungen und Anwendungseigenschaften

| | |
|-----------------------|--|
| Schutzart (IP) | IP65 [Schutz gegen Eindringen von Staub, strahlwassergeschützt] |
| Schlagfestigkeit (IK) | IK08 [5 J vandal-geprüft] |

Initialkennwerte (IEC konform)

| | |
|---------------------------------------|---------|
| Lichtstrom-Neuwert (Systemlichtstrom) | 3700 lm |
|---------------------------------------|---------|

| | |
|------------------------------------|--------------------|
| Lichtstromtoleranz | +/-10% |
| Initiale Leuchtenlichtausbeute | 130 lm/W |
| Initiale ähnlichste Farbtemperatur | 3000 K |
| Init. Farbwiedergabeindex | >80 |
| Anfängliche Farbsättigung | (0.43,0.40)SDCM<=3 |
| Systemleistung | 28.5 W |
| Toleranz Leistungsaufnahme | +/-10% |

Lebensdauerkennwerte (IEC konform)

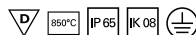
| | |
|--|-----|
| Ausfallrate des Betriebsgeräts bei mittlerer Nutzlebensdauer von 50.000 Std. | 5 % |
| Lichtstromstabilität während der Nutzlebensdauer von 50.000 Stunden, bei 25 °C | L80 |
| Lichtstromstabilität bei mittlerer Nutzlebensdauer* von 75.000 Std. | - |
| Lichtstromstabilität bei mittlerer Nutzlebensdauer* von 100.000 Std. | - |

Anwendungsparameter

| | |
|---|------------------|
| Umgebungstemperaturbereich | -20 bis +40 °C |
| Bemessungs-Umgebungstemperatur | 25 °C |
| Maximaler Dimmlevel | Nicht zutreffend |
| Geeignet zum häufigen An- und Ausschalten | Nicht zutreffend |

Produktdaten

| | |
|-------------------------------------|--------------------------------|
| Gesamt-Produktcode | 871016336936599 |
| Bestell-Produktname | WT120C G2 LED375/830 PSU L1200 |
| EAN/UPC - Produkt | 8710163369365 |
| Bestellcode | 36936599 |
| Anzahl pro Verpackung | 1 |
| SAP-Zähler - Pakete pro Außenkarton | 9 |
| SAP-Material | 911401824681 |
| Nettogewicht (Einzelteil) | 1,400 kg |



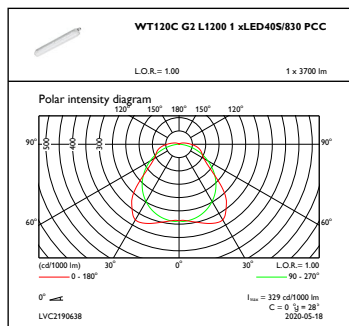
CoreLine LED-Feuchtraumleuchte

Abmessungsskizzen

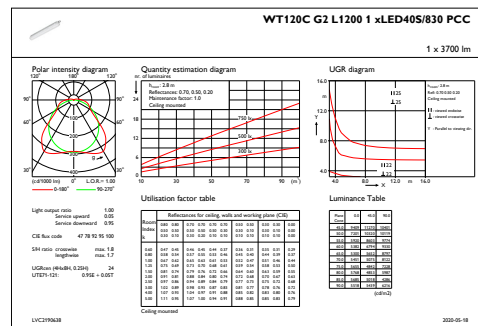


CoreLine Waterproof WT120C

Photometrische Daten



OFPC1_WT120CG2L12001xLED40S830PCC



IFGU1_WT120CG2L12001xLED40S830PCC

