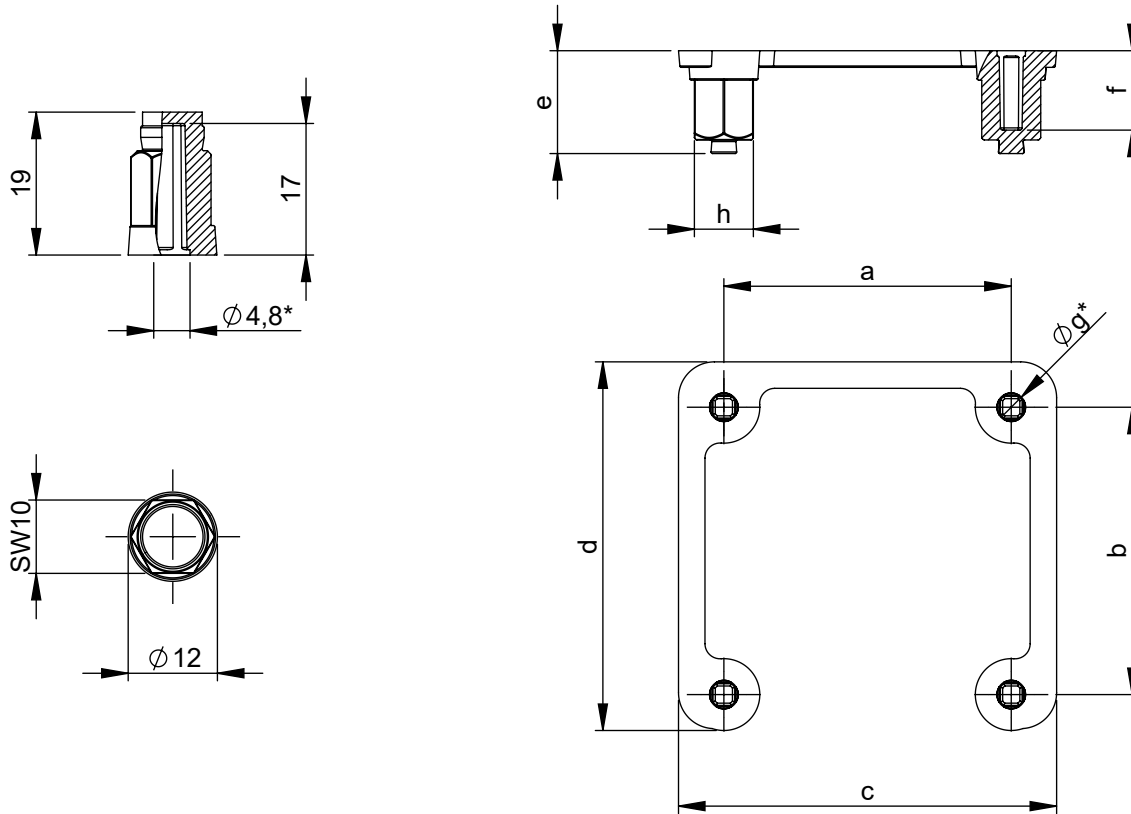


Maßskizze / dimensional sketch

Benennung: Kunststoffhutmuttern (isoliert)

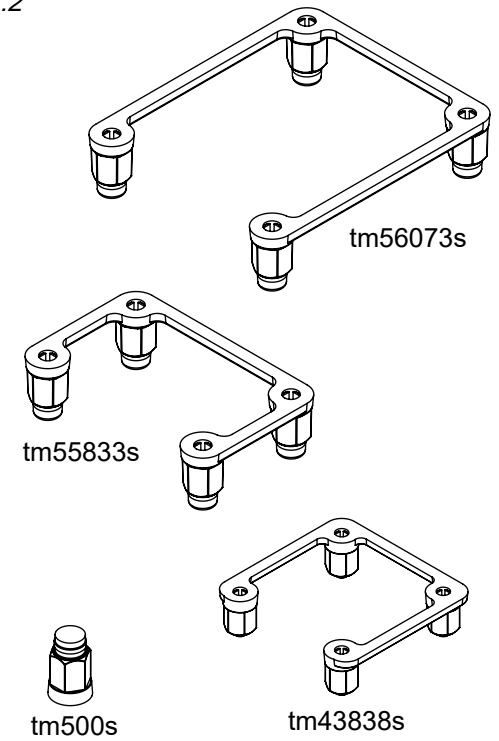
description: Plastic nuts (isolated)

Teilenummer / part number: tm500s, tm43838s, tm55065s, tm55656s, tm55833s, tm56060, tm56073s



* empfohlener Schraubendurchmesser / recommended screw diameter

Beispiele / samples:
M1:2



	38x38	50x65	56x56	58x33	60x60	60x73
a	38	50	56	58	60	60
b	38	65	56	33	60	73
c	50	62	68	70	72	72
d	49	77	68	45	73	85
e	14	19	19	19	19	19
f	10	17	17	17	17	17
$\varnothing g^*$	4,2	4,8	4,8	4,8	4,8	4,8
h	SW8	SW10	SW10	SW10	SW10	SW10