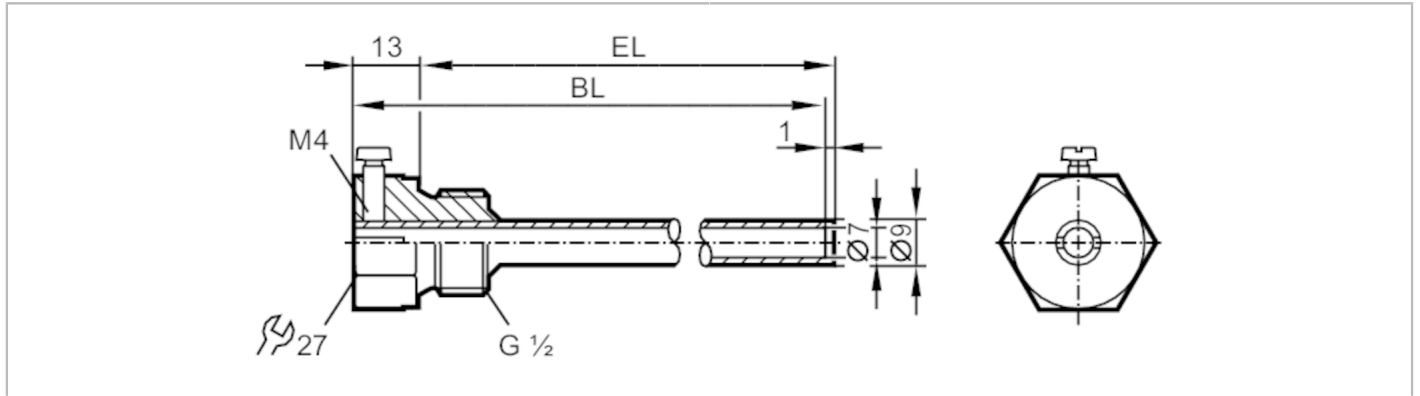


E37663



Schutzrohr für Temperatursensoren

THERMOWELL, D6/ 6mm/L=350



Einsatzbereich	
Ausführung	für Temperatursensoren EL = 350 mm
Druckfestigkeit [bar]	100
Hinweis zur Druckfestigkeit	< 250 °C
Mechanische Daten	
Gewicht [g]	150
Werkstoffe	1.4571 (Edelstahl / 316Ti)
Sensoranschluss	Ø 6 mm
Prozessanschluss	G 1/2
Einbaulänge EL [mm]	333
Bohrungslänge BL [mm]	345
Bemerkungen	
Verpackungseinheit	1 Stück