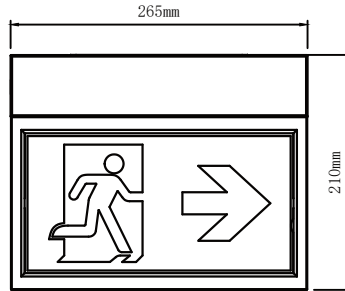


Installationsanleitung für LED Rettungszeichenleuchte

Unlimited M CBS(-T) (black)
 Artikelnummern: 1018 (1019)
 1445 (1467)



IP20



Technische Daten

Eingangsspannung : 220-240V AC | 176-254V DC
 Leistungsaufnahme : 8,5VA | 2,5W
 10VA | 3,5W
 Temperaturbereich : 0°C...+40°C
 Leuchtenart : Zentralbatterie

LEDs : 28x SMD2835
 Schutzklasse : II
 Schutzart : IP20
 Montageart : Universal (Wand- oder Decke)
 Erkennungsweite : 24m

Vorsichtsmaßnahmen

Dieses Produkt sollte von einer ausgebildeten Elektrofachkraft, im Einklang mit den lokalen Normen und Vorschriften, installiert werden. Stellen Sie unbedingt die Spannungsfreiheit vor der Installation sicher. Überprüfen Sie die Angaben auf dem Typenschild.

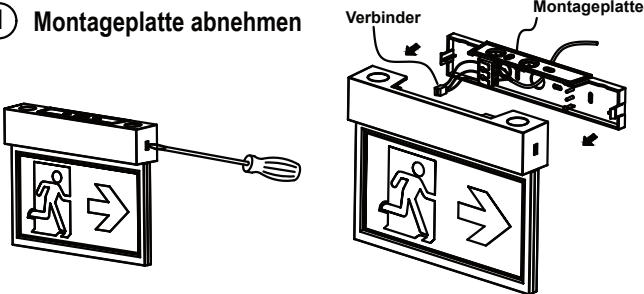
Wartung & Betrieb

Batterie: Versorgung über Zentralbatterieanlage.

Die Lichtquelle dieser Leuchte ist nicht austauschbar. Wenn die Lichtquelle das Ende ihrer Lebensdauer erreicht hat, muss die gesamte Leuchte durch eine neue ersetzt werden.

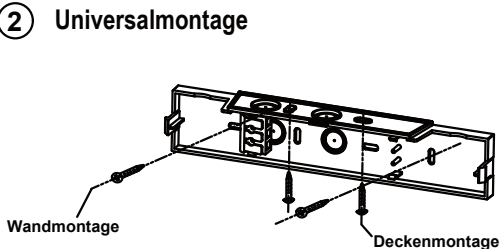
Montageanweisungen

1 Montageplatte abnehmen



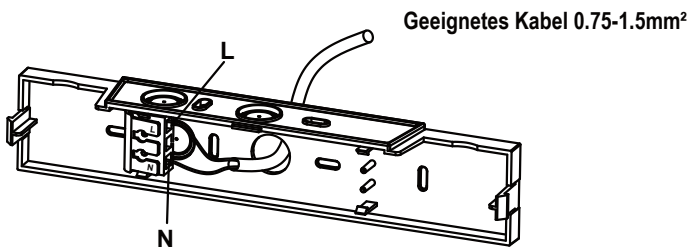
Ⓐ Öffnen Sie, mit Hilfe eines Schlitz-Schraubendrehers, das Gehäuse der Leuchte. Entfernen Sie nun die Montageplatte.
 Ⓑ Trennen Sie den Verbinder vom Elektronikmodul.

2 Universalmontage



Ⓐ Stellen Sie jeweils einen Durchbruch für die mittlere Kabeleinführung sowie für die Montagelöcher der Befestigungsschrauben her.
 Ⓑ Führen Sie das Anschlusskabel durch die mittlere Kabeleinführung.
 Ⓒ Befestigen Sie die Montageplatte an der gewünschten Position.

3 Anschluss



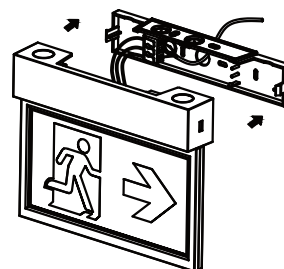
Schließen Sie das Kabel an den Anschlussklemmen an.
CBS-T: Stellen Sie die Leuchtenadresse, wie nachstehend beschrieben, ein.
Beachten Sie die untenstehenden Verdrahtungshinweise.

4 Piktogramm einlegen



Entfernen Sie ein evtl. eingelegtes Piktogramm, legen Sie das benötigte Piktogramm ein und führen Sie die Ränder in den Rahmen.

5 Abschluss der Installation

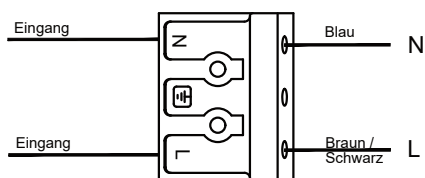


Schließen Sie den Verbinder an das Elektronikmodul an und rasten Sie die Leuchte in die Montageplatte ein.

Verdrahtungshinweise

Unlimited M CBS Verdrahtung

220-240V AC oder
176-254V DC Eingangsspannung



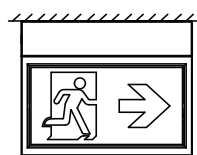
Piktogrammtypen



Montagemöglichkeiten

Wandmontage

Deckenmontage



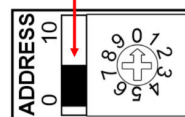
CBS-T ULM-Modul

Wenn Sie die CBS-T Version gewählt haben und Mischbetrieb* bzw. Einzelleuchtenüberwachung* verwenden möchten, müssen Sie der Leuchte eine eindeutige Adresse im Stromkreis (1 - 20) zur Identifizierung zuordnen. Je Stromkreis können maximal 20 Leuchten angeschlossen werden. Stellen Sie die entsprechende Adresse über den Drehcodierschalter ein. Die Leuchte ist vorverdrahtet, sodass Sie den Anschluss am Klemmenblock der Leuchte vornehmen. Sollten Sie den Schalteingang verwenden wollen, schließen Sie diesen bitte direkt am Modul an. Der DALI-Eingang wird bei dieser Leuchte nicht benötigt und bleibt frei.

*Kompatible Zentralbatterieanlage erforderlich.

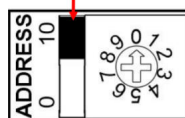
Adressierung:

Vorwahl: Stellung 0



Adresse 1-9: Leuchte 1-9
Adresse 0: Leuchte 20

Vorwahl: Stellung 10



Adr. 0-9: Leuchte 10-19



INSTALLATION INSTRUCTIONS FOR LED EXIT SIGN

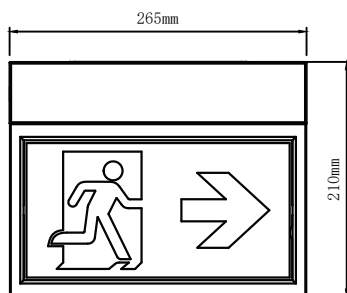
Unlimited M CBS(-T) (black)

Article codes: 1018 (1019)

1445 (1467)



IP20



Product Feature

Power Supply : 220-240V~ or DC176-254V
 Power Consumption : 8.5VA | 2.5W
 10VA | 3.5W
 Ambient Operating Temp : 0°C...+40°C
 Operation : Central battery system

LEDs : SMD2835,28pcs
 Protection Class : II
 IP Rating : IP20
 Installation : Wall mount or Ceiling mount
 Viewing distance : 24m

Precautions

This product should be installed by a registered electrician in accordance with local standards and electrical regulations. Take care to ensure the mains supply is isolated before installation. Check type label for supply voltage and frequency.

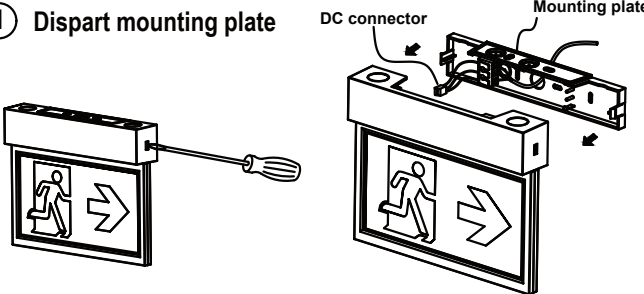
Service & Operation

Battery: Central battery system

The light source of this luminaire is not replaceable; when the light source reaches its end of life the whole luminaire shall be replaced.

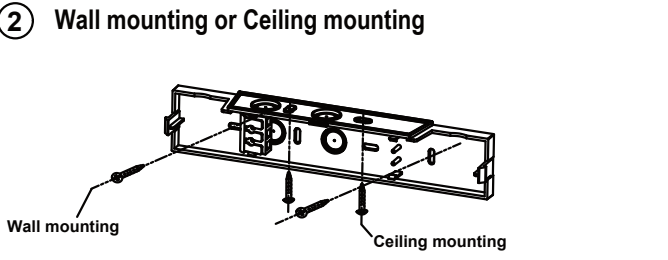
Mounting Instructions

① Dispart mounting plate



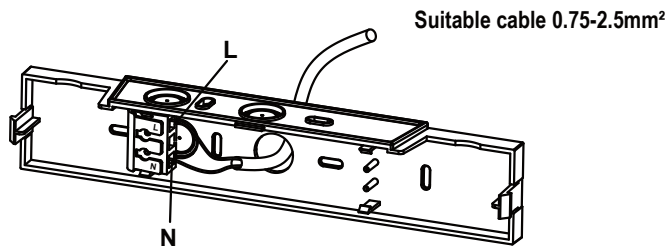
Ⓐ Insert flat screwdriver into slot on side of unit, pry off and remove the mounting plate from unit.
 Ⓑ Disconnect power connector from PCBA.

② Wall mounting or Ceiling mounting



Ⓐ Knock out appropriate center cable entry hole and mounting screw hole on the mounting plate.
 Ⓑ Route power supply wire through center hole of mounting plate.
 Ⓒ Fix mounting plate on the mount surface with screws and anchor nuts.

3 Wiring connection



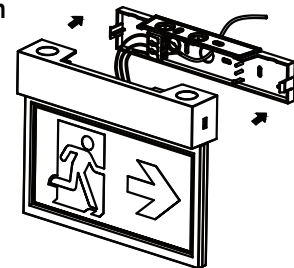
Connect the power supply wire to terminal block.
 CBS-T: Set the luminaire address as described below.
 Refer to wiring instruction showed below.

4 Change pictogram when necessary



Remove the pictogram on the unit, select other pictogram you need then insert into slot of panel.

5 Finish installation

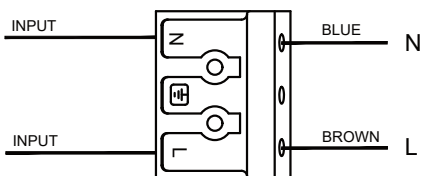


Snap power supply on PCBA and then snap fixture to mounting plate.

Wiring Instructions

Unlimited M CBS wiring diagram

220-240V~ or
 DC 176-254V Input



Pictogram Styles

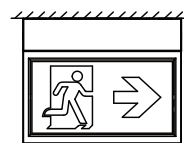


Mounting Options

Wall mounting



Ceiling mounting



CBS-T ULM Module

If you have selected the CBS-T version and want to use mixed operation* or individual luminaire monitoring*, you'll need to assign an unique address (1-20 / per circuit) to the luminaire for identification.

A maximum of 20 luminaires can be connected per circuit.

Set the corresponding address using the rotary coding switch.

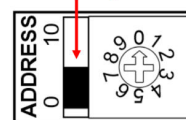
The luminaire is pre-wired so that you can make the connection at the terminal block of the luminaire. If you want to use the switching input, please connect it directly to the module.

The DALI input is optional and not required for this luminaire, thus it is not connected.

*Suitable Central Battery System required.

Address setting:

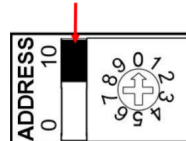
Preset switch: Position 0



Address 1-9: Luminaire 1-9

Address 0: Luminaire 20

Preset switch: Position 10



Adr. 0-9: Luminaire 10-19

